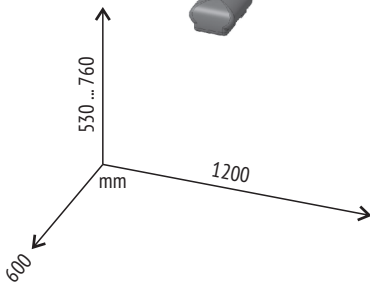
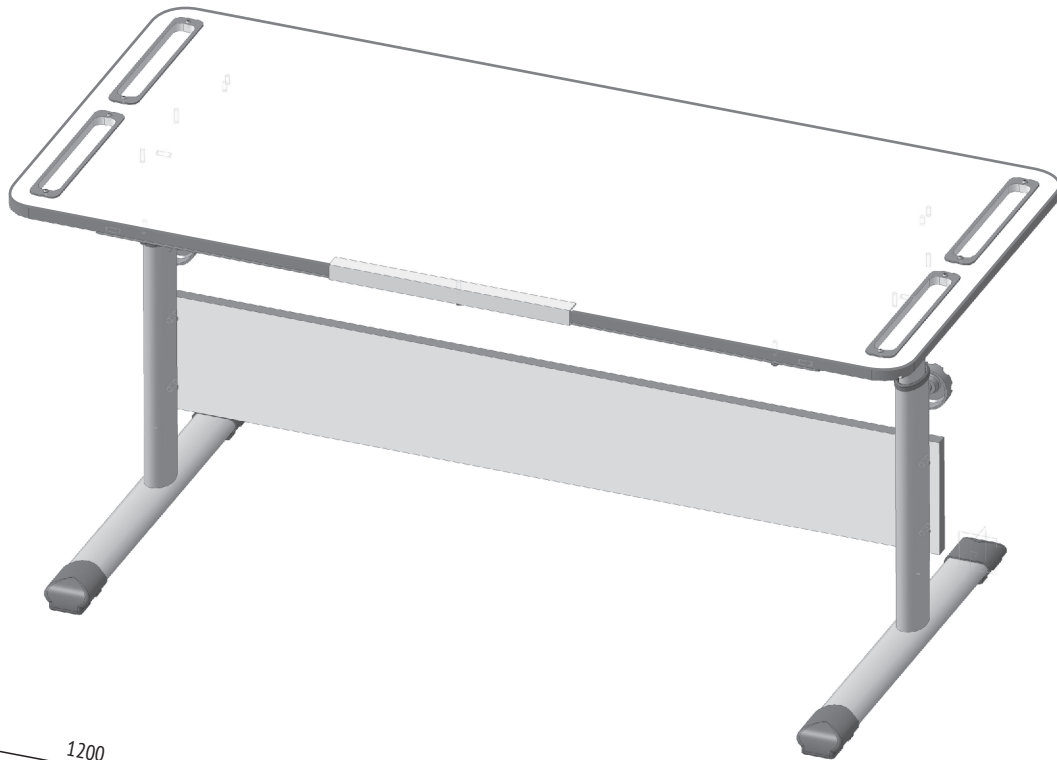




@Polini\_Topolgroup



topol-dt.ru



# Polini kids City D2

- RU** Растущая парта-трансформер
- EN** Height adjustable children's desk
- BY** Рэгуляваны па вышыні дзіцячы стол
- KZ** Түрлендіруге болатын мектеп үстелі
- UZ** Balandligi sozlanishi bolalar stoli
- KG** Бийиктиги жөнгө салынуучу балдар столу
- AM** Բարձրությունը կարգավորվող մանկական գրասեղան

**RU** ВАЖНО! СОХРАНИТЕ ДЛЯ ДАЛЬНЕЙШЕГО  
ИСПОЛЬЗОВАНИЯ. ЧИТАЙТЕ ВНИМАТЕЛЬНО.

**EN** IMPORTANT! RETAIN FOR FUTURE REFERENCE.  
READ CAREFULLY.

**BY** ВАЖНА! ЗАХАВАЙЦЕ ДЛЯ ДАЛЕЙШАГА  
ВЫКАРЫСТАННЯ. ЧЫТАЙЦЕ ЎВАЖЛІВА!

**KZ** МАҢЫЗДЫ! КЕЙІН ПАЙДАЛАНУ ҮШІН САҚТАП  
ҚОЙЫҢЫЗ. МҰҚИЯТ ОҚЫП ШЫҒЫҢЫЗ!

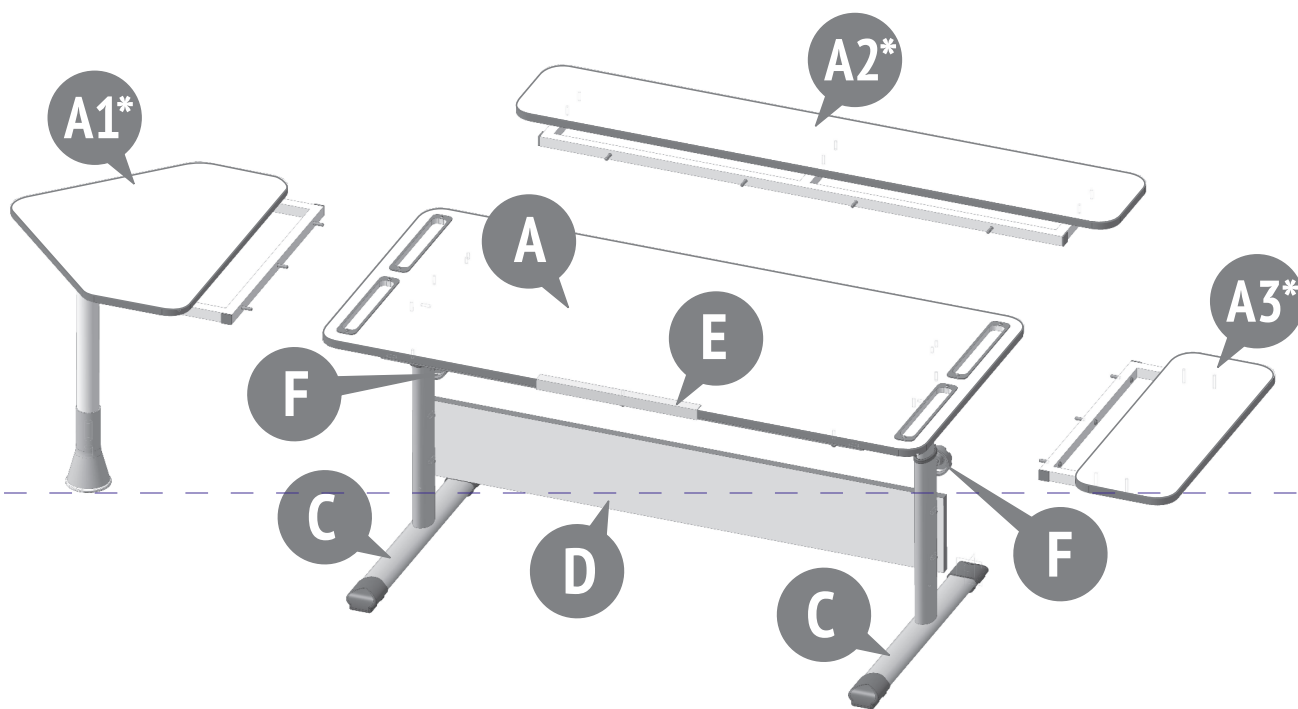
**UZ** MUHIM! KELAJAKDA FOYDALANISH UCHUN  
SAQLANG. DIQQAT BILAN O'QING!

**KG** МААНИЛҮҮ! КИЙИНЧЕРЭЭК КОЛДОНУУ ҮЧҮН  
САКТАҢЫЗ. КЫЛДАТ ОКУҢУЗ!

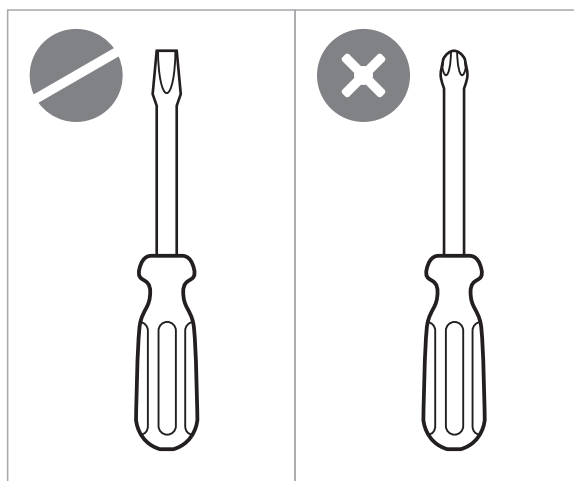
**AM** ԿԱՐԵՎՈՐ!  
ԽՆԱՅԵՔ ՅԵՏԱԳԱ ՕԳՏԱԳՈՐԾՄԱՆ ՅԱՄԱՐ  
ՈՒՇԱԴԻՐ ԿԱՐԴԱՅԵՔ:

# Polini kids City D2






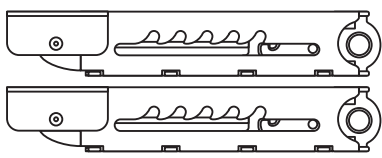
- RU** Необходима сборка
- EN** To be assembled
- BY** Неабходна зборка
- KZ** Құрастыру қажет
- UZ** Yig'ish talab qilinadi
- KG** Кураштыруу зарыл
- AM** Անհրաժեշտ է ժողով



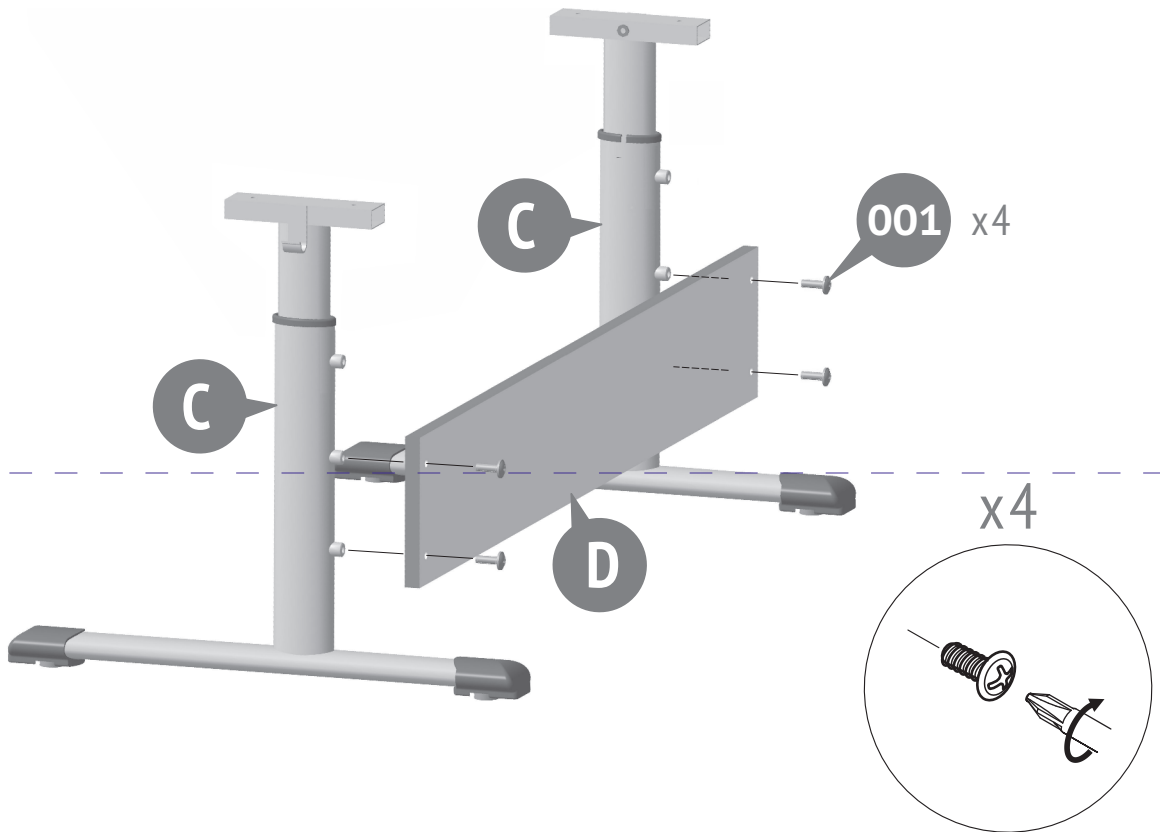
\* Приобретается отдельно  
Sold separately  
Набываецца асобна  
Жеке сатып алынады  
Alohida sotib olinadi  
Өзүнчө сатылат  
Ձեռք է բերվում առանձին

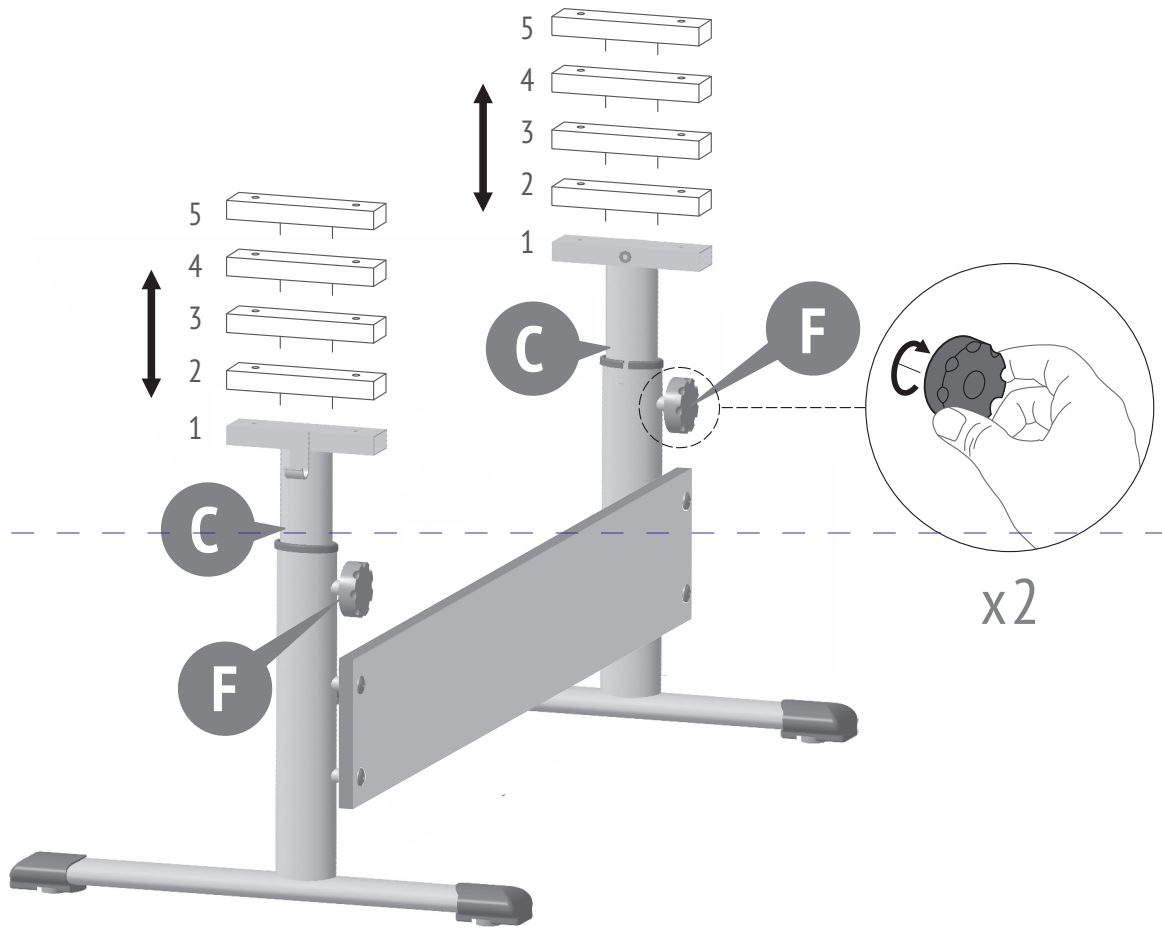


Номер на рисунке Number on the picture Нумар на малюнку Суреттегі нөмір Rasmdagi raqam Сүрөттөгү номер Համարը նկարում	Количество деталей в изделии Number of parts in the product Колькасць дэталей у вырабе Бұйымдағы бөлшектердің саны Mahsulotdagi qismlar soni Буюмдағы бөлүктөрдүн саны Ապրանքի մասերի քանակը	Наименование деталей Parts description Найменне дэталей Бөлшектердің атауы Qismlarning nomi Деталдардын аталышы Մասերի անվանումը		Укладка / Laying / Укладка / Төсеу / Joylashtirish / Төшөө / Ոճավորում
				Место / Воx / Месца / Орын / Joy / Жер / Տեղը
				1
<b>A</b>	1	Столешница Desk top Стальніца	Үстел беті Stol qorqog'i Үстел үстү Սեղանածածկ լայն	●
<b>C</b>	2	Опора Support Апора	Тірек Таянч Таяныч Հենարան	●
<b>D</b>	1	Связка Connector Злучальнік	Қосқыш Ulagich Туташтыргыч Միակցիչ	●
<b>E</b>	1	Линейка Ruler Лінейка	Сызғыш Hukmdor Башкаруучу Քանոն	●
<b>F</b>	2	Фиксатор Clamp Фіксатар	Фіксатар Tutuvchi Сактоочу Պահպանիչ	●
	1	Комплект фурнитуры Set of fittings Комплект фурнітуры	Арматура жиынтығы Furniture to'plami Фурнитуралардын комплектиси Կցամասերի հավաքածու	●

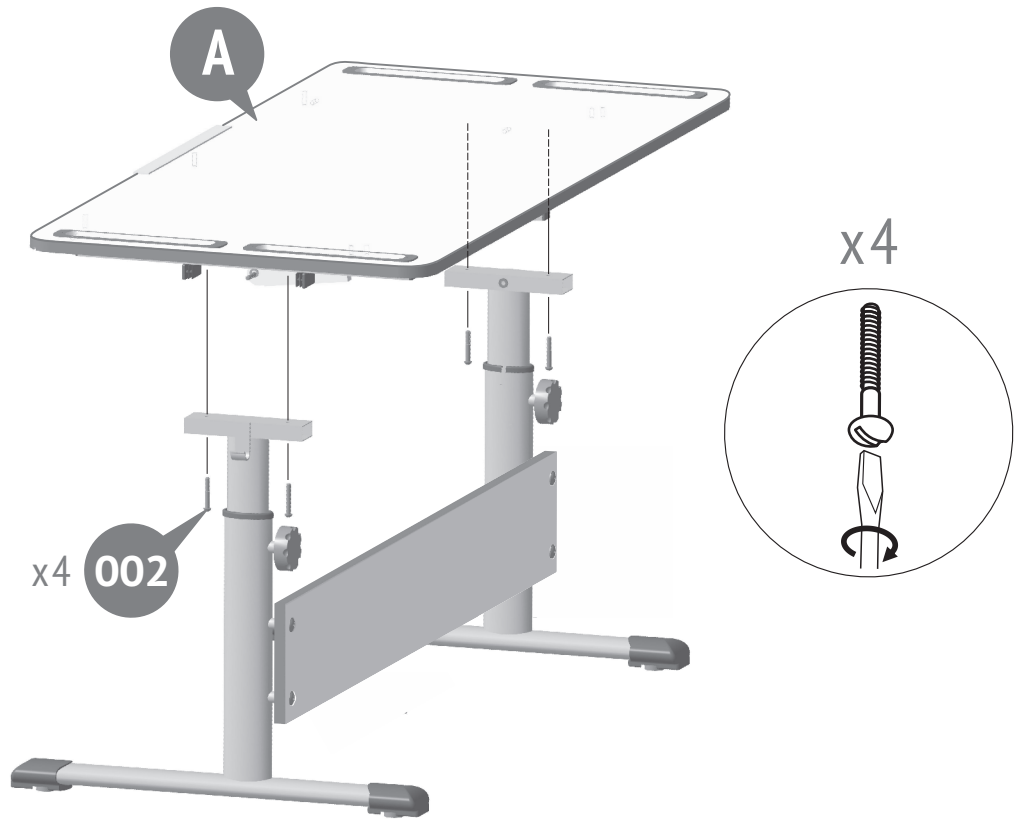
<b>001</b> x4	 M8x20	<b>002</b> x4	 M6x40	<b>005</b> x4	 A6	Шайба Shim Шайба Жуғыш Shayba Эбелек Տափողակ
Винт / Screw / Винт / Բұранда / Vint / Бурама / Պտուտակ						
<b>003</b> x2	 M6x30	<b>004</b> x4	 M6x12	<b>006</b> x1		Подъемный механизм Lifting mechanism Սաղմոնի մեխանիզմ Բարձրացնող մեխանիզմ
				Көтеру механизмі Yuk ko'tarish mexanizmi Көтөрүү механизми		

1

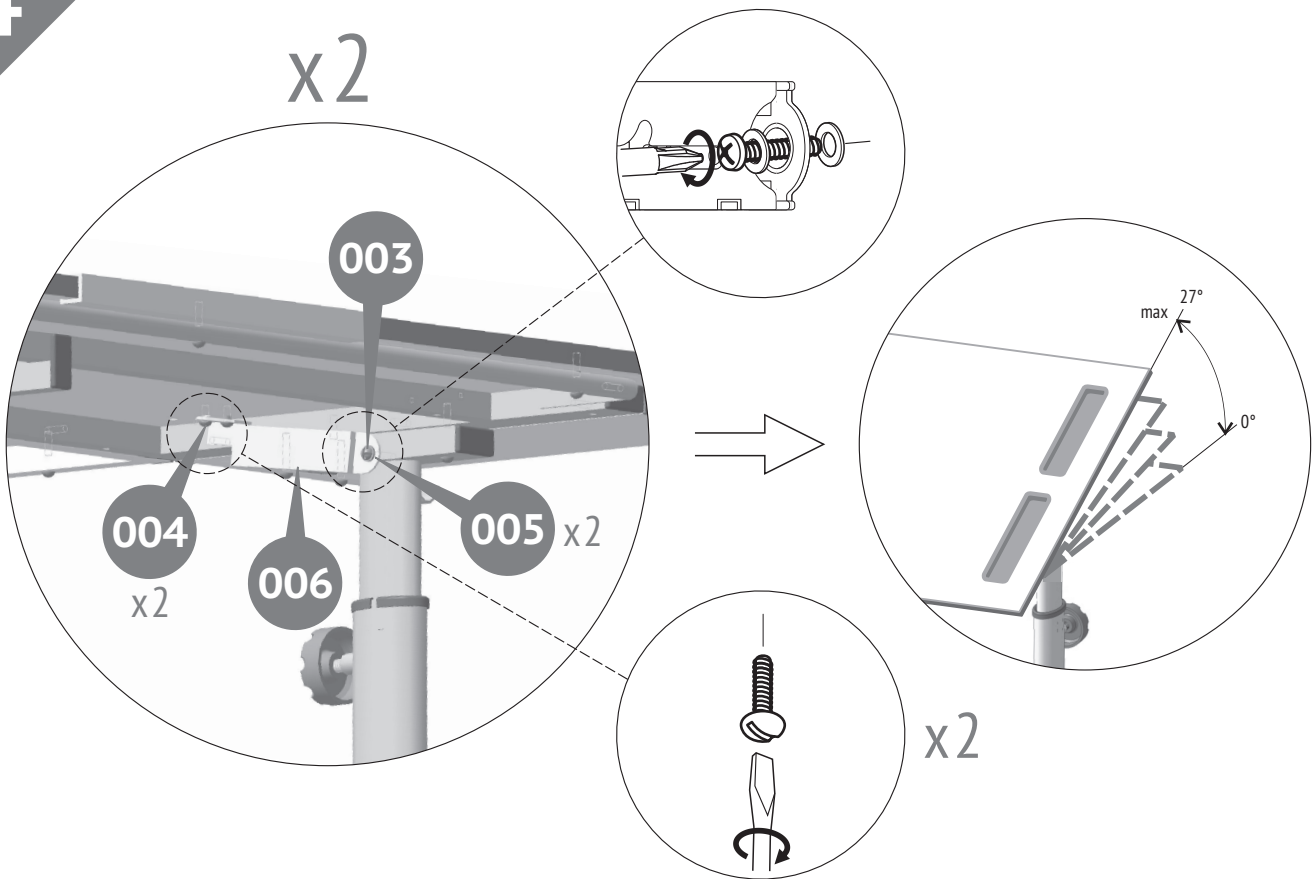


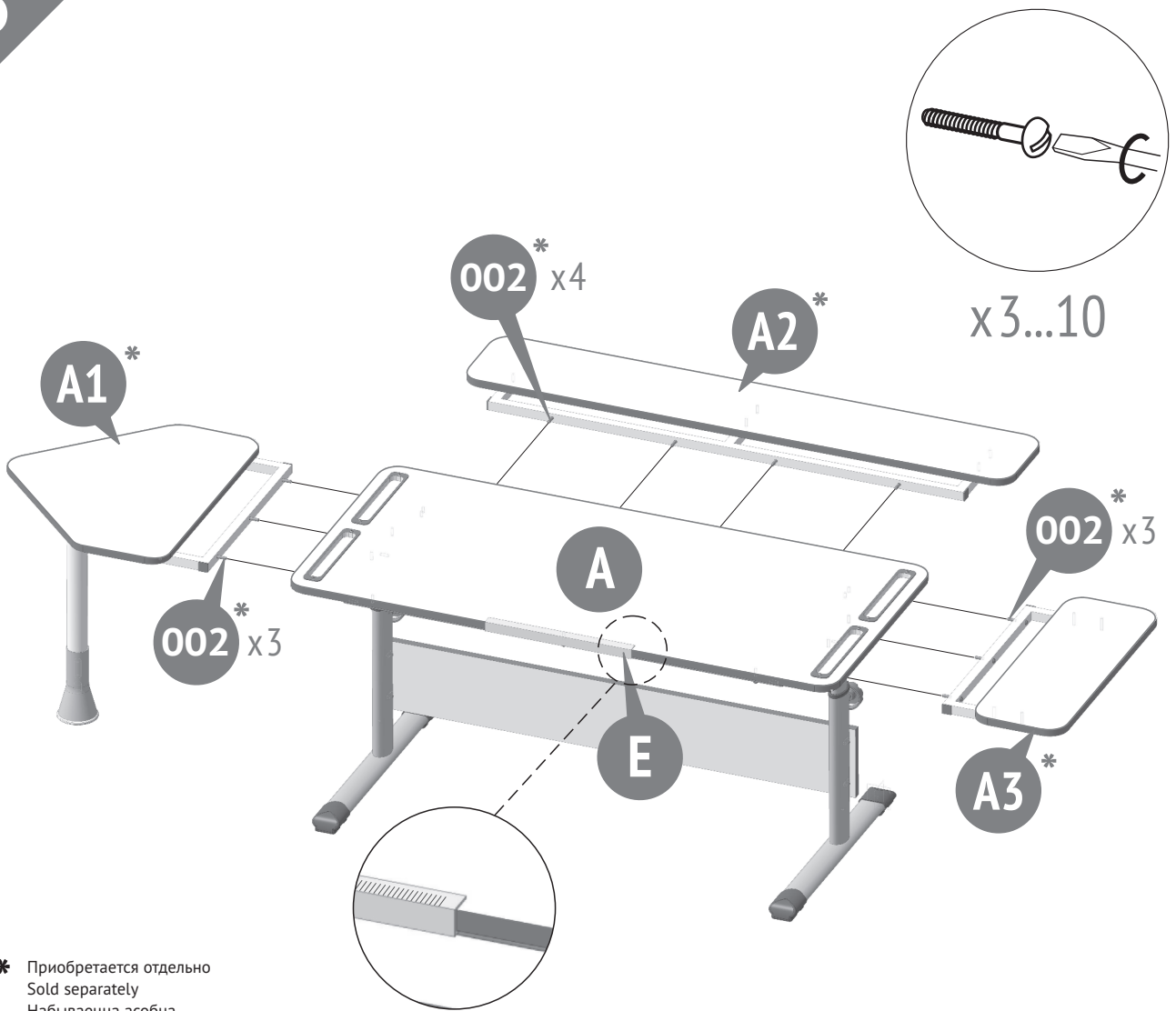


3

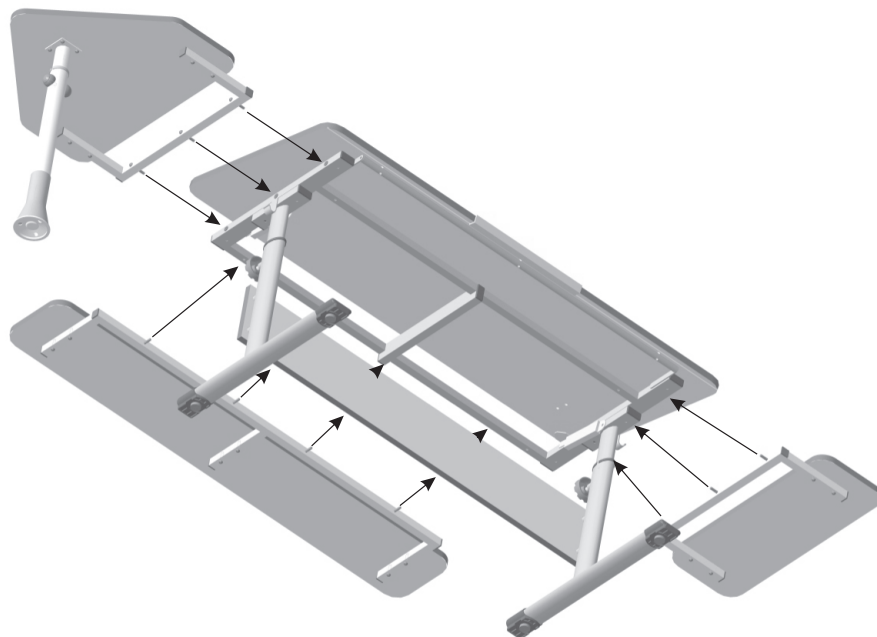
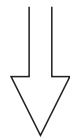


4





\* Приобретается отдельно  
 Sold separately  
 Набываецца асобна  
 Жеке сатып алынады  
 Alohida sotib olinadi  
 Өзүнчө сатылат  
 Զեռք է բերվում առանձին





## Requirements for security, storage, and use

1. Please read carefully the requirements of this manual.
2. Protect the item from shocks and mechanical damage.
3. To avoid injury, ensure the correct and secure assembly in accordance with the requirements of this manual before the first use of the product.
4. The product should be stored indoors at a temperature not less than +2°C and not above +40°C and relative humidity of 45% to 70%.
5. The product is recommended to be cleaned with a damp cloth and then dried with a soft clean cloth.
6. Attention! Please take all necessary precautions to avoid any risk of jamming and product displacement when assembling.
7. Prepare the place where you will assemble the product by covering the floor with cardboard or a blanket to protect it from damage.
8. The product unit shall be placed stable on a flat surface.
9. Fixing of all connectors shall be checked regularly for looseness.
10. Do not use the product if some details are missed or broken.
11. Do not use non-original spare parts. Contact manufacturer or reseller for spare parts.
12. IMPORTANT! FOLLOW WITH CARE THE ALL STEPS OF ASSEMBLING IN THE INSTRUCTION.
13. KEEP THE ITEMS SUPPLIED AS EXTRA PARTS FOR THE PRODUCT.

### Warranty from the manufacturer

1. The manufacturer guarantees the conformity of product to the requirements of normative documents under condition of the observance of rules of storage, transportation, operation and assembly.
2. The lifetime is 36 months.
3. The warranty period is 18 months.
4. During the warranty period any defects are eliminated free of charge. If a defect is found, you should immediately inform the manufacturer. The decision to repair or supply a spare part is at the discretion of the manufacturer.
5. This product is not suitable for commercial or industrial use. Violation of terms of use results in the reduction of the warranty period.
6. The warranty covers only materials or manufacturing defects. Spare parts' deterioration or damage which may occur as a result of incorrect exploitation, use of force or intervention which took place without prior consultation with our service Department, are not covered by warranty.
7. Please keep the original packaging during the warranty period to ensure safe transportation of the product in case of return. Do not send the item to our service department without packaging!

### Acceptance certificate

The product is made and accepted in accordance with obligatory requirements of standards, current technical documentation and is acknowledged to fit for service.

The technical control representative

Manufacture date

Repair, replacement of parts and components of the goods during the warranty period are made at the following address:

**4, Rechnaya Str., Votkinsk, Udmurt Republic, 427430, Russia**  
**CUSTOMER SERVICE**  
**Tel.: +7 912 460 03 22, e-mail: servicevpk@topol.ru**

Sale date

Stamp of the selling company



## Патрабаванні па тэхніцы бяспекі, правілы захоўвання і эксплуатацыі

1. Уважліва азнаёмцеся з патрабаваннямі дадзенага кіраўніцтва па эксплуатацыі.
2. Сцеражыце выраб ад удараў і механічных пашкоджанняў.
3. Дзеля выключэння траўміравання, перад пачаткам эксплуатацыі пераканайцеся ў правільнасці і надзейнасці зборкі вырабу ў адпаведнасці з патрабаваннямі дадзенага кіраўніцтва.
4. Выраб павінен захоўвацца ў закрытых памяшканнях пры тэмпературы не ніжэй за +2°C і не вышэй за +40°C і адноснай вільготнасці паветра ад 45 да 70%.
5. Выраб рэкамендуецца праціраць вільготнай тканінай і потым сухаю мяккай чыстай тканінай.
6. Увага! Прыміце, калі ласка, усе неабходныя меры засцярогі, каб пазбегнуць любой рызыкі зашчамлення і зруху вырабу пры зборцы.
7. Падрыхтуйце месца, дзе вы будзеце праводзіць мантаж дадзенага вырабу, заслаўшы падлогу кардонам ці коўдрай, каб засцерагчы яго ад пашкоджанняў.
8. Выраб павінна быць устойліва размешчана на роўнай паверхні.
9. Неабходна рэгулярна правяраць надзейнасць фіксацыі ўсіх злучальных элементаў.
10. Не выкарыстоўвайце выраб, калі некаторыя дэталі адсутнічаюць ці зламаны.
11. Не выкарыстоўвайце неарыгінальныя запасныя часткі - звяртайцеся па запчасткі да вытворцы ці дылера.
12. ВАЖНА! УВАЖЛІВА ПРЫТРЫМЛІВАЙЦЕСЯ ўсіх этапаў зборкі дадзенага вырабу, узказаных у гэтай інструкцыі.
13. ЗАХОЎВАЙЦЕ ЭЛЕМЕНТЫ, ЯКІЯ МОГУЦЬ ІСЦІ ў ДАДАТКОВАЙ КОЛЬКАСЦІ ДА ДАДЗЕНАГА ВЫРАБУ.

### Гарантыя вытворцы

1. Прадпрыемства-вытворца гарантуе адпаведнасць вырабу патрабаванням нарматыўных дакументаў пры ўмове выканання спажыўцом правілаў захоўвання, транспартавання, эксплуатацыі і зборкі.
2. Тэрмін службы вырабу - 36 месяцаў.
3. Гарантыйны тэрмін эксплуатацыі вырабу - 18 месяцаў.
4. На працягу гарантыйнага тэрміну любыя дэфекты ўстараняюцца бясплатна. Пры выяўленні дэфекту Вам неабходна неадкладна паведаміць аб гэтым вытворцу. Рашэнне пытання аб рамоне вырабу або пастаўцы запаснай часткі застаецца на меркаванне вытворцы.
5. Дадзены прадукт не падыходзіць для камерцыйнага ці прамысловага выкарыстання. Парушэнне прыводзіць да скарачэння тэрміну гарантыі.
6. Гарантыя распаўсюджваецца толькі на матэрыял ці вытворчы брак. Знос дэталей або пашкоджанні, выкліканыя няправільным выкарыстаннем, прымяненнем сілы або ўмяшаннем, якія мелі месца без папярэдняй кансультацыі з нашым сэрвісным аддзелам, не пакрываюцца гарантыйным абслугоўваннем.
7. Калі ласка, захоўвайце арыгінальную ўпакоўку на працягу дзеяння гарантыйнага тэрміну, каб у выпадку вяртання мець магчымасць бяспечнай транспарціроўкі тавару. Не адпраўляйце тавар у сэрвісны аддзел без упакоўкі!

### Пасведчанне аб прыёмцы

Выраб зроблены і прыняты ў адпаведнасці з абавязковымі патрабаваннямі стандартаў, дзейнай тэхнічнай дакументацыяй і прызнаны прыдатным для эксплуатацыі.

Прадстаўнік АТК

Дата вырабу

Рамонт, замена дэталей і вузлоў вырабу ў перыяд гарантыйнага тэрміну праводзіцца па адрасе:

**427430, Расія, Удмурцкая Рэспубліка, г. Воткінск, вул. Рачная 4**  
**СЛУЖБА СЭРВІСУ**  
**тэл.: +7 912 460 03 22, e-mail: servicevpk@topol.ru**

Дата продажу

Штамп гандлёвай арганізацыі



## Қауіпсіздік техникасы талаптары, сақтау және пайдалану ережелері

1. Аталған нұсқаулықтың талаптарын мұқият оқып шығыңыз.
2. Өнімді соққы және механикалық зақымдау әсерінен сақтаңыз.
3. Жарақаттануды болдырмау үшін, пайдалануды бастау алдында, аталған нұсқаулықтың талаптарына сәйкес бұйымды құрастырудың дұрыстығы мен тиімділігіне көз жеткізіңіз.
4. Бұйым жабық үй-жайларда +2°C төмен емес және +40°C аспайтын температурада және 45-70% дейін ауаның салыстырмалы ылғалдылығында сақталуы тиісті.
5. Бұйымды дымқыл шүберекпен сүрту, содан кейін жұмсақ, таза шүберекпен құрғату ұсынылады.
6. Назар аударыңыз! Құрастыру кезінде бұйымның қысылып қалу және жылжу қаупін болдырмау үшін барлық қажетті сақтық шараларын қолданыңыз.
7. Зақымданудан қорғау үшін еденге картон немесе көрпе төсеу арқылы осы бұйымды монтаждайтын орынды дайындаңыз.
8. Бұйымды тегіс жерге тұрақты орналастыру керек.
9. Барлық жалғастырғыш элементтердің бекітілу сенімділігін үнемі тексеріп отыру қажет.
10. Егер кейбір бөлшектер болмаса немесе сынған болса, бұйымды пайдаланбаңыз.
11. Түпнұсқа емес қосалқы бөлшектерді пайдаланбаңыз-бөлшектерді лу үшін өндіруші немесе дилерге хабарласыңыз.
12. МАҢЫЗДЫ! АҒЫМДАҒЫ НҰСҚАУЛЫҚТА КӨРСЕТІЛГЕН ОСЫ ӨНІМДІ ҚҰРАСТЫРУДЫҢ БАРЛЫҚ ҚАДАМДАРЫН МҰҚИАТ ОРЫНДАҒЫЗ.
13. ОСЫ ӨНІМГЕ ҚОСЫМША МӨЛШЕРДЕ БОЛУЫ МҰМКІН ЭЛЕМЕНТТЕРДІ САҚТАҒЫЗ.

### Өндірушінің кепілдігі

1. Тұтынушы сақтау, тасымалдау, пайдалану және құрастыру ережелерін сақтаған жағдайда өндіруші кәсіпорын бұйымның нормативтік құжаттардың талаптарына сәйкестігіне кепілдік береді.
2. Бұйымның қызмет мерзімі - 36 ай.
3. Бұйымның кепілдік мерзімі - 18 ай.
4. Кепілдік мерзімі ішінде кез келген ақаулар тегін жойылады. Ақаулық анықталған жағдайда, бұл туралы дереу өндірушіге хабарлау керек. Бұйымды жөндеу немесе қосалқы бөлшекті жеткізу мәселесін шешу өндірушінің қалауы бойынша қалады.
5. Бұл бұйым коммерциялық немесе өнеркәсіптік пайдалану үшін жарамсыз. Бұзылуы кепілдік мерзімінің қысқаруына себеп болады.
6. Кепілдік тек материалға немесе өндірістік ақауға қатысты болады. Біздің қызмет көрсету бөлімімен алдын ала консультация алмастан орын алған дұрыс пайдаланбау, күш қолдану немесе араласудан туындаған бөлшектердің тозуы немесе зақымдануына қатысты кепілдік қызмет көрсетілмейді.
7. Қайтарылған жағдайда тауарды қауіпсіз тасымалдау мүмкіндігіне ие болу үшін кепілдік мерзімі ішінде түпнұсқалық қаптаманы сақтап қойыңыз. Бұйымды қызмет көрсету бөліміне қаптамасыз жібермеңіз!

### Қабылдау туралы куәлігі

Бұйым стандарттардың міндетті талаптарына, қолданыстағы техникалық құжаттамаға сәйкес дайындалды, қабылданды және пайдалануға жарамды деп танылды.

ТҚБ өкілі

Шығарылған күні

Кепілдік мерзімі ішінде бұйымның бөлшектері мен тораптарын жөндеу, ауыстыру келесі мекенжай бойынша жүргізіледі:

**427430, Ресей, Удмурт Республикасы, Воткинск қ., Речная к., 4**  
**СЕРВИС ҚЫЗМЕТІ**  
**тел.: +7 912 460 03 22, e-mail: servicevpk@topol.ru**

Сату күні

Сауда ұйымының мөртабаны

Дайындаушы аталған нұсқаулықта көрсетілмеген аздаған техникалық өзгерістер енгізуге құқылы болады.



## Xavfsizlik talablari, saqlash va ekspluatatsiya qoidalari

1. Iltimos, ushbu qo'llanmaning talablarini diqqat bilan o'qing.
2. Mahsulotni ta'sirlardan va mexanik shikastlanishdan saqlang.
3. Shikastlanishning oldini olish uchun, ish boshlashdan oldin, mahsulot ushbu qo'llanma talablariga muvofiq to'g'ri va ishonchli tarzda yig'ilganligiga ishonch hosil qiling.
4. Mahsulot yopiq xonada +2°C dan past bo'lmagan va + 40°C dan yuqori bo'lmagan haroratda va nisbiy namlik 45 dan 70% gacha bo'lgan joyda saqlanishi kerak.
5. Mahsulotni nam mato bilan artib, keyin yumshoq, toza mato bilan quritish tavsiya etiladi.
6. Diqqat! Iltimos, yig'ish paytida mahsulot siqilishi yoki harakatlanish xavfini oldini olish uchun barcha zarur choralarni ko'ring.
7. Ushbu mahsulotni o'rnatadigan joyni, uni shikastlanishdan himoya qilish uchun polni karton yoki adyol bilan qoplash orqali tayyorlang.
8. Mahsulotni tekis yuzaga mustahkam tarzda joylashtirilishi kerak.
9. Barcha birlashtiruvchi elementlarining ishonchli mahkamlanganligini muntazam ravishda tekshirish kerak.
10. Agar ba'zi detallar yetishmayotgan yoki singan bo'lsa, mahsulotdan foydalanmang.
11. Asl bo'lmagan ehtiyot qismlardan foydalanmang - ehtiyot qismlar uchun ishlab chiqaruvchi yoki sotuvchiga murojaat qiling.
12. MUHIM! JORIY YO'RIQNOMADA KO'RSATILGANIDEK, USHBU MAHSULOTNI YIG'ISHNING BARCHA BOSQICHLARINI DIQQAT BILAN BAJARING.
13. USHBU MAHSULOT UCHUN QO'SHIMCHA MIQDORDA KELISHI MUMKIN BO'LGAN ELEMENTLARNI SAQLANG.

### Ishlab chiqaruvchining kafolati

1. Ishlab chiqaruvchi iste'molchi saqlash, tashish, foydalanish va yig'ish qoidalari rioya qilgan holda mahsulotning me'yoriy hujjatlar talablariga javob berishiga kafolat beradi.
2. Mahsulotning xizmat qilish muddati - 36 oy.
3. Mahsulotning kafolat muddati - 18 oy.
4. Kafolat muddati davomida har qanday nuqsonlar bepul bartaraf etiladi. Agar nuqson aniqlansa, darhol ishlab chiqaruvchini xabardor qilishingiz kerak. Mahsulotni ta'mirlash yoki ehtiyot qismlarni yetkazib berish to'g'risidagi qaror ishlab chiqaruvchining ixtiyorida qoladi.
5. Ushbu mahsulot tijorat yoki sanoat maqsadlarida foydalanish uchun mos emas. Talabni buzish kafolat muddatining qisqarishiga olib keladi.
6. Kafolat faqat material yoki ishlab chiqarish nuqsonlari uchun amal qiladi. Xizmat ko'rsatish bo'limi bilan oldindan maslahatlashmasdan sodir bo'lgan noto'g'ri foydalanish, kuch yoki o'zgartirish natijasida kelib chiqqan qismlarning eskirishi va yirtilishi yoki shikastlanishi kafolatga kirmaydi.
7. Iltimos, qaytarilgan taqdirda mahsulotni xavfsiz tashishni ta'minlash uchun kafolat muddati davomida asl qadoqni saqlang. Mahsulotni qadoqsiz xizmat ko'rsatish bo'limiga yubormang!

### Qabul qilish haqida guvohnoma

Mahsulot standartlarning majburiy talablariga, amaldagi texnik hujjatlarga muvofiq ishlab chiqariladi va qabul qilinadi va foydalanish uchun yaroqli deb tan olinadi.

Sifat nazorati bo'limi vakili

Ishlab chiqarilgan sana

Kafolat muddati davomida mahsulotning ehtiyot qismlari va butlovchi qismlarini ta'mirlash va almashtirish quyidagi manzilda amalga oshiriladi:

**427430, Rossiya, Udmurt Respublikasi, Воткинск, Ре́чная к., 4**  
**XIZMAT KO'RSATISH XIZMATI**  
**TEL.: +7 912 460 03 22, e-mail: servicevpk@topol.ru**

Sotilish sanasi

Savdo tashkilotining muhri

Ishlab chiqaruvchi ushbu qo'llanmada aks ettirilgan kichik texnik o'zgarishlar kiritish huquqini o'zida saqlab qoladi.



1. Внимательно ознакомьтесь с требованиями настоящего руководства по эксплуатации.
2. Оберегайте изделие от ударов и механических повреждений.
3. Для исключения травмирования, перед началом эксплуатации убедитесь в правильности и надежности сборки изделия в соответствии с требованиями настоящего руководства.
4. Изделие должно храниться в крытых помещениях при температуре не ниже +2°C и не выше +40°C и относительной влажности воздуха от 45 до 70%.
5. Изделие рекомендуется протирать влажной тканью и затем насухо мягкой чистой тканью.
6. Внимание! Примите, пожалуйста, все необходимые меры предосторожности во избежание любого риска защемления и сдвига изделия при сборке.
7. Подготовьте место, где вы будете проводить монтаж данного изделия, застелив пол картоном или одеялом, чтобы защитить его от повреждений.
8. Изделие должно быть устойчиво размещено на ровной поверхности.
9. Необходимо регулярно проверять надежность фиксации всех соединительных элементов.
10. Не используйте изделие, если некоторые детали отсутствуют или сломаны.
11. Не используйте неоригинальные запасные части - обращайтесь за запчастями к производителю или дилеру.
12. ВАЖНО! ВНИМАТЕЛЬНО СЛЕДУЙТЕ ВСЕМ ЭТАПАМ СБОРКИ ДАННОГО ИЗДЕЛИЯ, УКАЗАННЫМ В ТЕКУЩЕЙ ИНСТРУКЦИИ.
13. СОХРАНЯЙТЕ ЭЛЕМЕНТЫ, КОТОРЫЕ МОГУТ ИДТИ В ДОПОЛНИТЕЛЬНОМ КОЛИЧЕСТВЕ К ДАННОМУ ИЗДЕЛИЮ.

## Гарантия изготовителя

1. Предприятие-изготовитель гарантирует соответствие изделия требованиям нормативных документов при условии соблюдения потребителем правил хранения, транспортирования, эксплуатации и сборки.
2. Срок службы изделия - 36 месяцев.
3. Гарантийный срок эксплуатации изделия - 18 месяцев.
4. В течение гарантийного срока любые дефекты устраняются бесплатно. При обнаружении дефекта Вам необходимо немедленно сообщить об этом производителю. Решение вопроса о ремонте изделия или поставки запасной части остается на усмотрение производителя.
5. Данный продукт не подходит для коммерческого или промышленного использования. Нарушение приводит к сокращению срока гарантии.
6. Гарантия распространяется только на материал или производственный брак. Износ деталей или повреждения, вызванные неправильным использованием, применением силы или вмешательством, которые имели место без предварительной консультации с нашим сервисным отделом, не покрываются гарантийным обслуживанием.
7. Пожалуйста, сохраните оригинальную упаковку на протяжении действия гарантийного срока, чтобы в случае возврата иметь возможность безопасной транспортировки товара. Не отправляйте товар в сервисный отдел без упаковки!

## Свидетельство о приемке

Изделие изготовлено и принято в соответствии с обязательными требованиями стандартов, действующей технической документацией и признано годным для эксплуатации.

Ремонт, замена деталей и узлов изделия в период гарантийного срока производится по адресу:

427430, Россия, Удмуртская Республика, г. Воткинск, ул. Речная 4  
СЛУЖБА СЕРВИСА  
тел.: +7 912 460 03 22, e-mail: servicevpk@topol.ru

Представитель ОТК \_\_\_\_\_

Дата продажи \_\_\_\_\_

Дата изготовления \_\_\_\_\_

Штамп торгующей организации \_\_\_\_\_

Изготовитель оставляет за собой право на внесение незначительных технических изменений, не отраженных в данном руководстве.

**RU** Производитель и уполномоченная организация по претензиям к изготовителю от потребителей по качеству продукции на территории стран ТС:  
ООО «Воткинский деревообрабатывающий комбинат», 427430, Россия, Удмуртская Республика, г. Воткинск, ул. Речная 4  
тел.: +7 912 460 03 22, e-mail: servicevpk@topol.ru, www.topol-dt.ru

**EN** Manufacturer and authorized organization for claims against the manufacturer from consumers on product quality in the territory of the CU countries:  
Votkinsk woodworking plant LLC, 4, Rechnaya Str., Votkinsk, Udmurt Republic, 427430, Russia  
tel.: +7 912 460 03 22, e-mail: servicevpk@topol.ru, www.topol-dt.ru

**BY** Вытворца і ўпаўнаважаная арганізацыя па прэтэнзіях да вытворцы з боку спажываўцоў па якасці прадукцыі на тэрыторыі краін МС:  
ТАА «Воткінскі дрэваапрацоўчы камбінат», 427430, Расія, Удмурцкая Рэспубліка, г. Воткінск, вул. Рачная 4  
тэл.: +7 912 460 03 22, e-mail: servicevpk@topol.ru, www.topol-dt.ru

**KZ** Өндіруші және КО елдерінің аумағында тұтынушылардан өнім сапасы бойынша өндірушіге шағымдар бойынша уәкілетті ұйым:  
«Воткинский деревообрабатывающий комбинат» ЖШС, 427430, Ресей, Удмурт Республикасы, Воткинск қаласы, Речная көшесі 4  
тел.: +7 912 460 03 22, e-mail: servicevpk@topol.ru, www.topol-dt.ru

**UZ** Ishlab chiqaruvchi va vakolatli tashkilot iste'molchilar tomonidan ishlab chiqaruvchiga mahsulot sifati bo'yicha da'volar bo'yicha KB mamlakatlari hududida:  
"Votkinsk yog'ochni qayta ishlash zavodi" MCJ, 427430, Rossiya, Udmurt Respublikasi, Votkinsk, Rechnaya ko'chasi, 4  
tel.: +7 912 460 03 22, e-mail: servicevpk@topol.ru, www.topol-dt.ru

**KG** Бажы биримдигинин өлкөлөрүнүн аймагындагы керектөөчүлөрдөн продукциянын сапаты боюнча өндүрүүчүгө дооматтар боюнча өндүрүүчү жана ыйгарым укуктуу уюм:  
«Воткинский деревообрабатывающий комбинат» ЖЧКсы, 427430, Россия, Удмурт Республикасы, Воткинск ш., Речная 4 көчөсү  
тел.: +7 912 460 03 22, e-mail: servicevpk@topol.ru, www.topol-dt.ru

**AM** Արտադրող և լիազորված կազմակերպություն ՄՄ երկրների տարածքում արտադրանքի որակի վերաբերյալ սպառողներից արտադրողի դեմ պահանջների համար:  
Արտադրված է ՄԴԸ «Վոտկինսկի փայտամշակման գործարան» 427430 Ռուսաստան Ումուրտի հանրապետության Գեոտնայա 4 հեռ.: +7 912 460 03 22, e-mail: servicevpk@topol.ru, www.topol-dt.ru

Офисы продаж / Sales offices / Гандлёвые офисы / Сату кеңселери / Savdo ofislari / Сатуу кеңселери / Чамдангի қрһаннјалқлнр

Tel.: +7 (495) 798-55-07, e-mail: moscow@topol.ru

www.topol-dt.ru

Telegram: @Polini\_Topolgroup