

RU Требования по технике безопасности, правила хранения и эксплуатации

1. Внимательно ознакомьтесь с требованиями настоящего руководства по эксплуатации.
2. Оберегайте изделие от ударов и механических повреждений.
3. Для исключения травмирования, перед началом эксплуатации убедитесь в правильности и надежности сборки изделия в соответствии с требованиями настоящего руководства.
4. Изделие должно храниться в крытых помещениях при температуре не ниже +2°C и относительной влажности воздуха от 45 до 70%.
5. Изделие рекомендуется протирать влажной тканью и затем насухо мягкой чистой тканью.
6. Предупреждение: Не ставьте кровать вблизи источника тепла, окна или другой мебели.
7. Предупреждение: Не ставьте кровать вблизи открытого огня и других источников сильного тепла, таких как электричество, газ и т.п.
8. Внимание: Не используйте кровать, если какая-либо часть поломана, разорвана или утеряна, используйте только те запасные детали, которые утверждены производителем.
9. Предупреждение: Ничего не оставляйте в кроватке и не размещайте кроватку близко к месту, откуда для ребенка может возникнуть опасность удушья от шнура, жалюзи/шнура штор и т.п.
10. Кровать готова к использованию, только когда блокирующие механизмы закреплены.
11. Если Вы оставляете ребенка в кровати без присмотра, всегда убедитесь, что боковина закреплена.
12. Все комплектующие должны быть тщательно закреплены, их состояние необходимо регулярно проверять и закреплять дополнительно по мере необходимости.
13. Если ребенок уже может самостоятельно выбраться из кроватки, необходимо прекратить ее использование.

CN 安全、保存和使用要求

1. 请仔细阅读该说明书。
2. 注意防止产品受到剧烈冲击和机械损伤。
3. 为防止用户损伤，使用前请确认产品按说明书要求安装正确和牢固。
4. 产品应存放在室内，使用环境温度为+2°C以上，相对湿度为45-70%。
5. 清洁时请使用湿抹布擦拭，然后用干抹布擦净。
6. 警告：请不要把床放在热源，窗户和其他家具旁边。
7. 请不要把童床放在明火或者诸如天然气，电等其他热源附近。
8. 如果童床有了零件损坏，或者丢失，请只使用原厂的配件。
9. 请不要在床上放其他东西，不要把床放在可能给婴儿带来危险的绳子，百叶窗，窗帘附近。
10. 床的锁止机构起作用的时候，床才能使用。
11. 如果婴儿在床上，没有人看护，请一定检查侧栏是否固定牢固。
12. 床的所有零件要固定牢靠，请定期检查并必要时补充加固。
13. 如果婴儿已经长大到可以自行越过围栏爬下来，请不要使用此婴儿床。

RU Гарантия изготовителя

1. Предприятие-изготовитель гарантирует соответствие изделия требованиям нормативных документов при условии соблюдения потребителем правил хранения, транспортирования, эксплуатации и сборки.
2. Срок службы изделия неограничен.
3. Гарантийный срок эксплуатации изделия - 24 месяца.
4. В течение гарантийного срока любые дефекты устраняются бесплатно. При обнаружении дефекта Вам необходимо немедленно сообщить об этом производителю. Решение вопроса о ремонте изделия или поставки запасной части остается на усмотрение производителя.
5. Данный продукт не подходит для коммерческого или промышленного использования. Нарушение приводит к сокращению срока гарантии.
6. Гарантия распространяется только на материал или производственный брак. Износ деталей или повреждения, вызванные неправильным использованием, применением силы или вмешательством, которые имели место без предварительной консультации с нашим сервисным отделом, не покрываются гарантийным обслуживанием.
7. Пожалуйста, сохраните оригинальную упаковку на протяжении действия гарантийного срока, чтобы в случае возврата иметь возможность безопасной транспортировки товара. Не отправляйте товар в сервисный отдел без упаковки!

CN 制造厂家保证

1. 如果用户遵守保存，运输，使用和组装要求，制造厂家保证本产品符合国家标准。
2. 在正常使用条件下，本产品可多年使用。
3. 保修期24个月。
4. 保修期内正常使用中出现问题免费保修。出现质量问题请立即通知厂家，是否需要维修或者更换零件由厂家决定。
5. 产品不适用于工业和商业用途，错误使用产品不在保修范围内。
6. 保修只包括材料或制造的缺陷，在没有事先与我们服务部门协商的情况下进行的不正确的开发，使用暴力或干预而导致的部件的老化和损坏，不在保修范围内。
7. 在保修期内请把原包装保存好，从而保障产品在退换过程中的运输安全，请不要将产品在没有包装好的情况下寄回我们的服务部门！！

RU Свидетельство о приемке

Изделие № _____ изготовлено и принято в соответствии с обязательными требованиями стандартов, действующей технической документацией и признано годным для эксплуатации.

Представитель ОТК _____

Дата изготовления _____

Упаковщик _____

CN 合格证

第 _____ 号产品是根据国家标准，现行技术文件要求制造。被认定适于使用

质检部代表 _____

制造日期 _____

包装人员 _____

Изготовитель оставляет за собой право на внесение незначительных технических изменений, не отраженных в данном руководстве.

生产厂家保留对产品进行更改的权利，在此说明书内恕不另行通知。

Ремонт, замена деталей и узлов изделия в период гарантийного срока производится по адресу:

427430, г. Воткинск, ул. Речная 2
СЛУЖБА СЕРВИСА
тел. +7 34145 43625, e-mail: servicevpk@topol.ru

Дата продажи _____

Штамп торгующей организации _____

保修期内的维修和零部件更换请联系以下地址:

进口商联系地址: 宁波市斯凯特进出口有限公司
浙江省余姚市南兰江东路121号 电话: 0574 62757308

销售日期 _____

销售单位印章 _____

DE

Bitte lesen Sie vor Gebrauch des Produktes die Bedienungsanleitung sorgfältig durch.
WICHTIG FÜR SPÄTERES NACHSCHLAGEN AUFBEWAHREN!

ACHTUNG! Das Bett muss nur bei Kinder 0-3 Jahre alt verwendet werden.
ACHTUNG! Einbau nur durch Erwachsene.
WARNUNG! Seien Sie vorsichtig mit dem Klapp-Mechanismus, um Verletzungen zu vermeiden.

RU

Внимательно прочтите это руководство перед эксплуатацией изделия.

Пожалуйста, следуйте всем указаниям данного руководства.
СОХРАНЯЙТЕ РУКОВОДСТВО В ТЕЧЕНИЕ ВСЕГО СРОКА ЭКСПЛУАТАЦИИ ИЗДЕЛИЯ!

ВНИМАНИЕ! Кровать предназначена для детей возраста 0-3 лет.
ВНИМАНИЕ! Сборка осуществляется только взрослым человеком.
ПРЕДУПРЕЖДЕНИЕ! Осторожно обращаться с механизмом складывания, чтобы исключить травмы.

EN

Please read this manual carefully before using the product. Please follow all instructions in this manual.
KEEP THE MANUAL FOR FUTURE REFERENCE!

ATTENTION! The bed shall be used only by children 0-3 years old.
ATTENTION! Shall be assembled only by adults.
WARNING! Be careful with the folding mechanism to prevent injury.

CN

使用本产品前请仔细阅读使用说明书，请按说明书的步骤进行操作。在使用本产品期间，请保存好使用说明书。

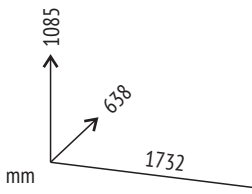
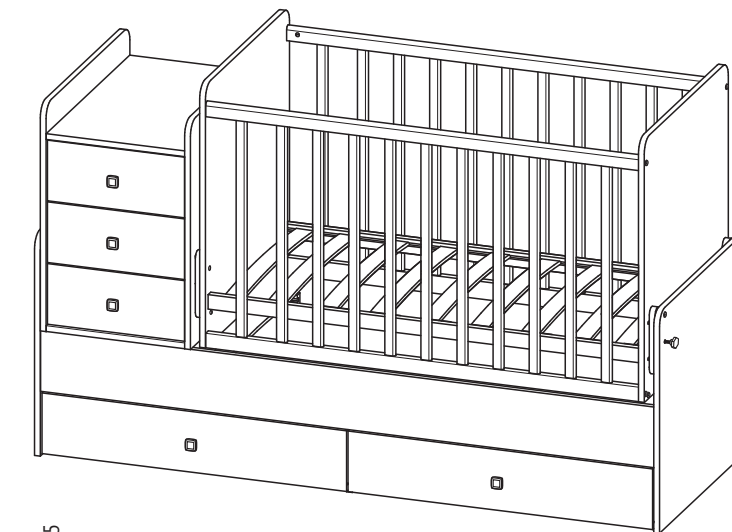
注意！适用年龄段为0岁-3岁！
注意！只允许成人安装，儿童勿近！
警告！小心夹伤！



polini-kids.de



polini.jd.com



POLINI Simple 1111

- DE** Kombi-Kinderbett
- EN** Cot bed
- RU** Кровать детская
- CN** 婴儿床

DE Hergestellt von: VOTKINSK INDUSTRIEUNTERNEHMEN AG, 142531, Russland, Moskauer Gebiet, Stadt Elektrogorsk, Sowjetskaja Straße, Industriezone

Unternehmenssitz: VOTKINSK INDUSTRIEUNTERNEHMEN AG
427430, Russland, Votkinsk, Rechnaya Strasse 2

EN Produced by: VOTKINSK INDUSTRIAL COMPANY JSC, Industrial area, Sovetskaya Str., Elektrogorsk, Moscow region, Russia, 142531

Legal address: VOTKINSK INDUSTRIAL COMPANY JSC
2, Rechnaya Str., Votkinsk, Russia, 427430

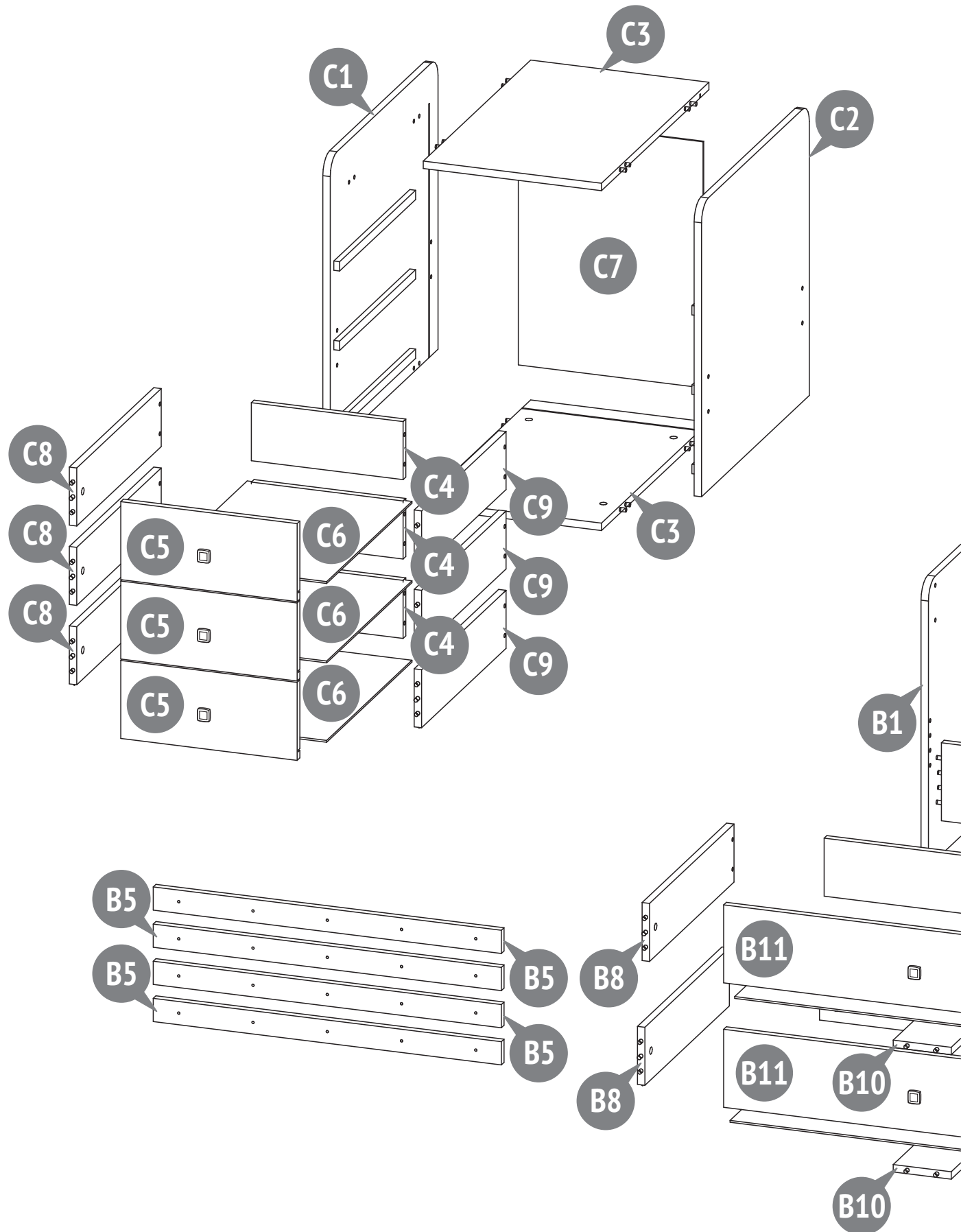
RU Произведено: ОАО "ВОТКИНСКАЯ ПРОМЫШЛЕННАЯ КОМПАНИЯ", Россия, 142531, Московская обл., г. Электрогорск, ул. Советская, промзона

Юридический адрес: ОАО «ВОТКИНСКАЯ ПРОМЫШЛЕННАЯ КОМПАНИЯ»
427430, Россия, г. Воткинск, ул. Речная 2

CN 制造: 沃特金斯金工业股份公司, 邮政编码 142531, 俄罗斯莫斯科州埃列克特洛戈尔斯克市

法定地址: 沃特金斯金工业股份公司, 邮政编码 427430, 俄罗斯沃特金斯克市大河街2号

POLINI Simple 1111



DE Anforderungen an die Sicherheit, Lagerung und Verwendung

1. Lesen Sie bitte die Anforderungen dieser Anleitung sorgfältig durch.
2. Schützen Sie den Artikel vor Schlägen und mechanischer Beschädigung.
3. Zur Vermeidung von Verletzungen stellen Sie vor dem ersten Gebrauch sicher, dass das Bett gemäß den Montageanweisungen richtig und sicher zusammengebaut wurde.
4. Das Produkt sollte im Innenbereich bei einer Temperatur von nicht weniger als +2°C und relativen Luftfeuchtigkeit von 45 bis 70% gelagert werden.
5. Zur Reinigung wird empfohlen, das Produkt mit einem feuchten Tuch abzuwischen und dann mit einem weichen Tuch nachzutrocknen.
6. Warnung: Stellen Sie das Bett nicht in der Nähe von Wärmequellen, Fenstern oder anderen Möbeln auf.
7. Warnung: Stellen Sie das Bett am offenen Feuer sowie neben anderen starken Wärmequellen wie Strom, Gas usw. nicht.
8. Achtung: Benutzen Sie das Bett nicht, wenn ein Teil davon gebrochen, zerrissen oder verlorengegangen ist, benutzen Sie nur die von dem Produzenten zugelassenen Ersatzteile.
9. Warnung: Lassen Sie keine Gegenstände im Bett liegen, stellen Sie das Bett an einem Ort nicht, von dem für das Kind eine Erstickengefahr durch eine Jalousie-Schnur bzw. Gardinenschnur und ähnliches ausgehen kann.
10. Das Bett ist gebrauchsfertig nur wenn die Verriegelungen fixiert sind.
11. Bevor Sie das Kind im Bett allein lassen, vergewissern Sie sich, dass die Seitenwand fixiert ist.
12. Alle Bestandteile müssen fest fixiert sein, deren Zustand ist regelmäßig zu prüfen und gegebenenfalls sind die Befestigungen festzuziehen.
13. Kann das Kind bereits das Bett selbständig verlassen, darf es nicht mehr benutzt werden.

EN Requirements for security, storage and use

1. Please read carefully the requirements of this manual.
2. Protect the item from shocks and mechanical damage.
3. To avoid injury, ensure the correct and secure assembly in accordance with the requirements of this manual before the first use of the product.
4. The product should be stored indoors at a temperature not less than +2°C and relative humidity of 45% to 70%.
5. The product is recommended to be cleaned with a damp cloth and then dried with a soft clean cloth.
6. Warning: Do not place the crib near a source of heat, a window or other furniture.
7. Warning: Do not place the crib near open flame and other sources of intense heat such as electric radiators, gas, etc.
8. Caution: Do not use the crib if any part of it is broken, torn or lost; use only spare parts approved by the manufacturer.
9. Warning: Do not leave anything in the crib and do not place the crib close to the place where the child can reach blinds/curtains cord, etc. and strangulate himself/herself.
10. The crib is ready for use only when the locking mechanisms are secured.
11. If you leave the child in the crib unattended, always make sure that its side rail is secured.
12. All components must be carefully fixed; their condition must be checked regularly and fixed additionally as needed.
13. If the child may get out of the crib by his/her own, the crib shall not be used any more.

DE Garantie des Herstellers

1. Der Hersteller garantiert, dass der Artikel den Anforderungen der Europäischen Norm entspricht, unter Einhaltung von dem Benutzer die Bedingungen für Lagerung, Transport, Gebrauch und Montage.
2. Lebensdauer des Produkts ist nicht beschränkt.
3. Die Garantiezeit beträgt 24 Monate.
4. Während der Garantiezeit werden eventuelle Mängel kostenlos beseitigt. Der Hersteller wird die Garantie durch Ersatzteilversand oder Reparatur erfüllen.
5. Dieses Gerät ist nicht für eine kommerzielle oder gewerbliche Nutzung geeignet. Eine Zuwiderhandlung hat eine Garantieverkürzung zur Folge.
6. Bei Verschleißteilen oder Beschädigungen, die durch unsachgemäßen Gebrauch, Gewalt oder technische Veränderungen entstanden sind und ohne Rücksprache mit unserer Serviceabteilung vorgenommen wurden, erlischt der Garantieanspruch.
7. Bitte bewahren Sie, falls möglich, die Originalverpackung für die Dauer der Garantiezeit auf, um im Falle einer Retoure die Ware ausreichend zu schützen und senden Sie keine Ware unfrei zur Service Abteilung ein!

EN Warranty from the manufacturer

1. The manufacturer guarantees the conformity of product to the requirements of normative documents under condition of the observance of rules of storage, transportation, operation and assembly.
2. The lifetime is not limited.
3. The warranty period is 24 months.
4. During the warranty period any defects are eliminated free of charge. If a defect is found, you should immediately inform the manufacturer. The decision to repair or supply a spare part is at the discretion of the manufacturer.
5. This product is not suitable for commercial or industrial use. Violation of terms of use results in the reduction of the warranty period.
6. The warranty covers only materials or manufacturing defects. Spare parts' deterioration or damage which may occur as a result of incorrect exploitation, use of force or intervention which took place without prior consultation with our service Department, are not covered by warranty.
7. Please keep the original packaging during the warranty period to ensure safe transportation of the product in case of return. Do not send the item to our service department without packaging!

DE Bescheinigung über die Annahme

Das Produkt # _____ wurde in Übereinstimmung mit obligatorischen Anforderungen der geltender technischen Dokumentation hergestellt und angenommen und wurde als gebrauchstauglich erklärt.
Der Vertreter der Abteilung für technische Kontrolle Herstellungsdatum Verpacker

Herstellungsdatum _____
Verpacker _____

EN Acceptance certificate

The product # _____ is made and accepted in accordance with obligatory requirements of standards, current technical documentation and is acknowledged to fit for service.

The technical control representative

Manufacture date _____
Packer _____

Der Hersteller behält sich das Recht vor, geringe technische Änderungen vorzunehmen, die in dieser Anleitung nicht dargestellt wurden.

The manufacturer reserves the right to make minor technical changes not reflected in this guide.

Reparatur, Ersatz von Teilen und Komponenten der Ware, während der Garantiezeit erfolgt unter der Adresse:

Polini GmbH
Dieselstraße 2, 40721 Hilden, Deutschland
tel.: +49 800 7245184, e-mail: info@polini-group.de

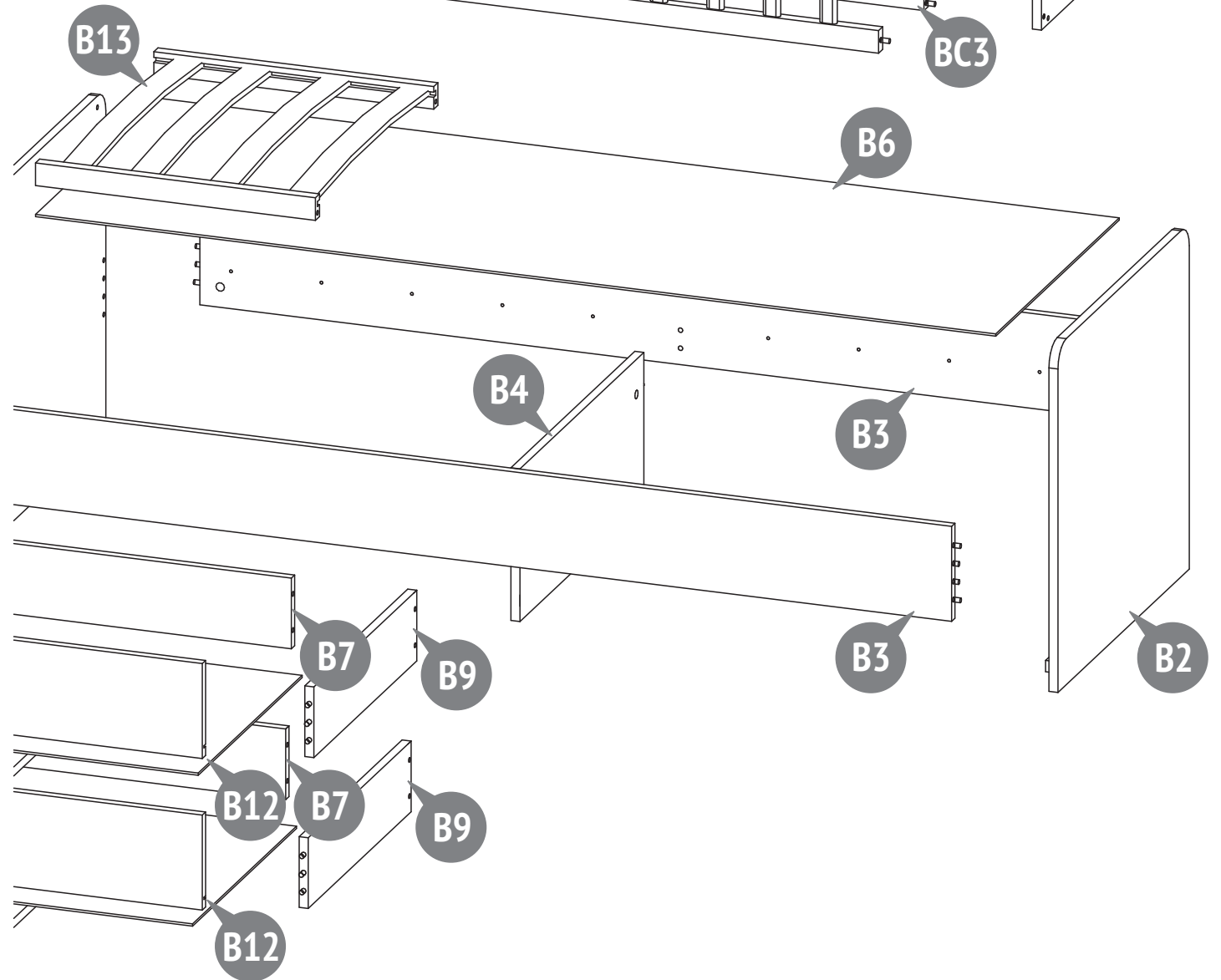
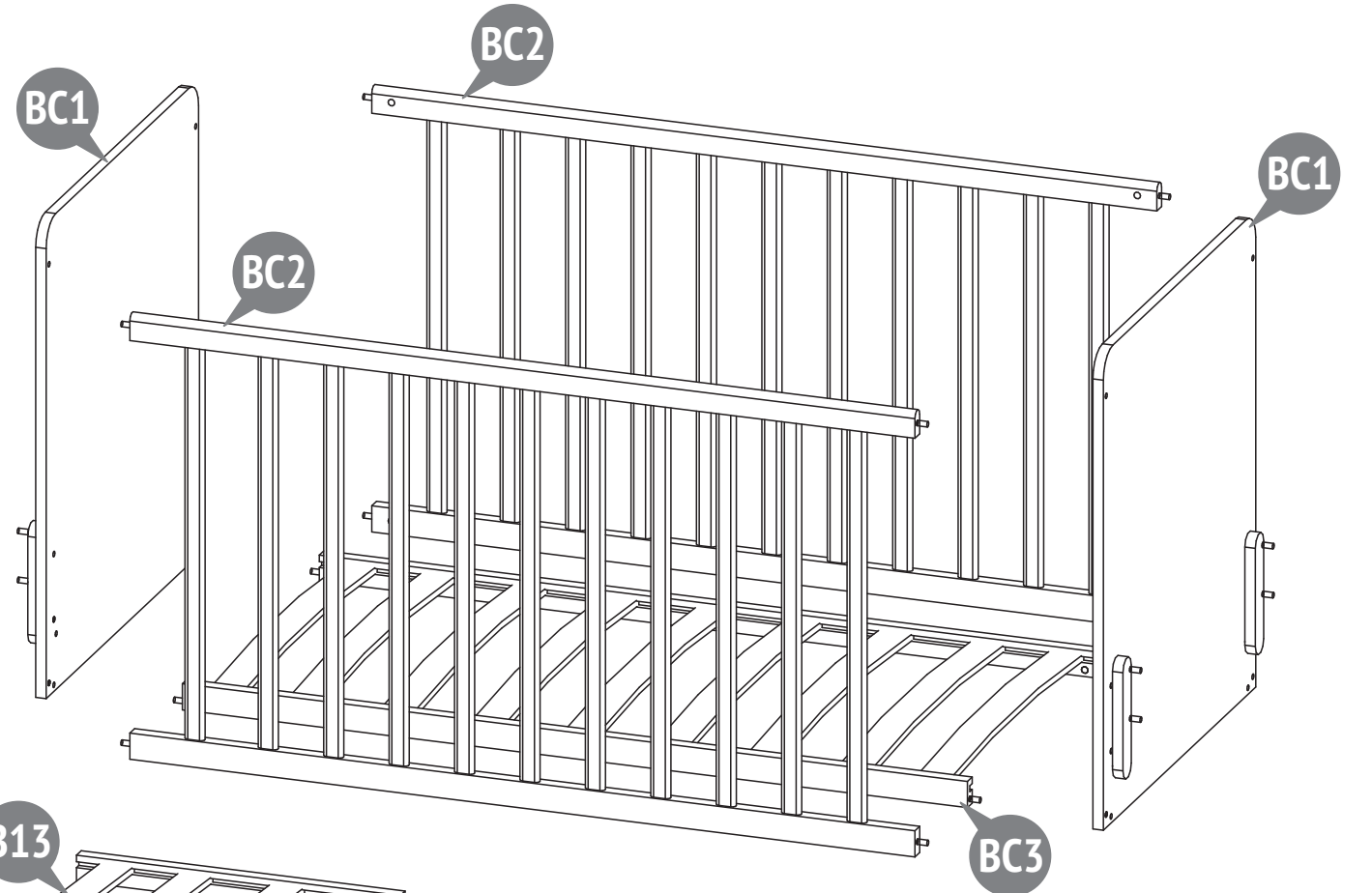
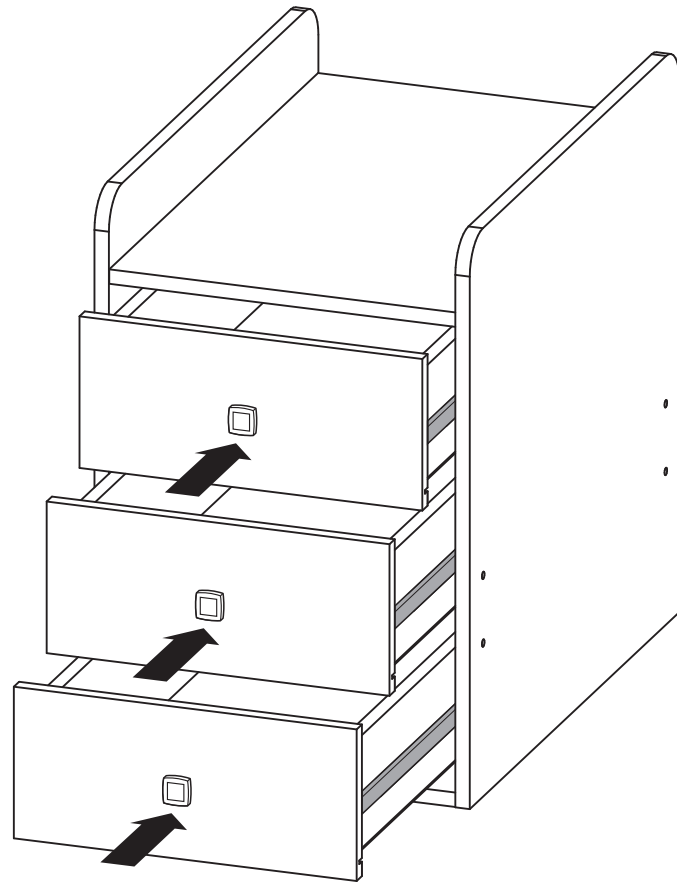
Verkaufsdatum _____
Stempel der Verkaufsorganisation

Repair, replacement of parts and components of the goods during the warranty period are made at the following address:

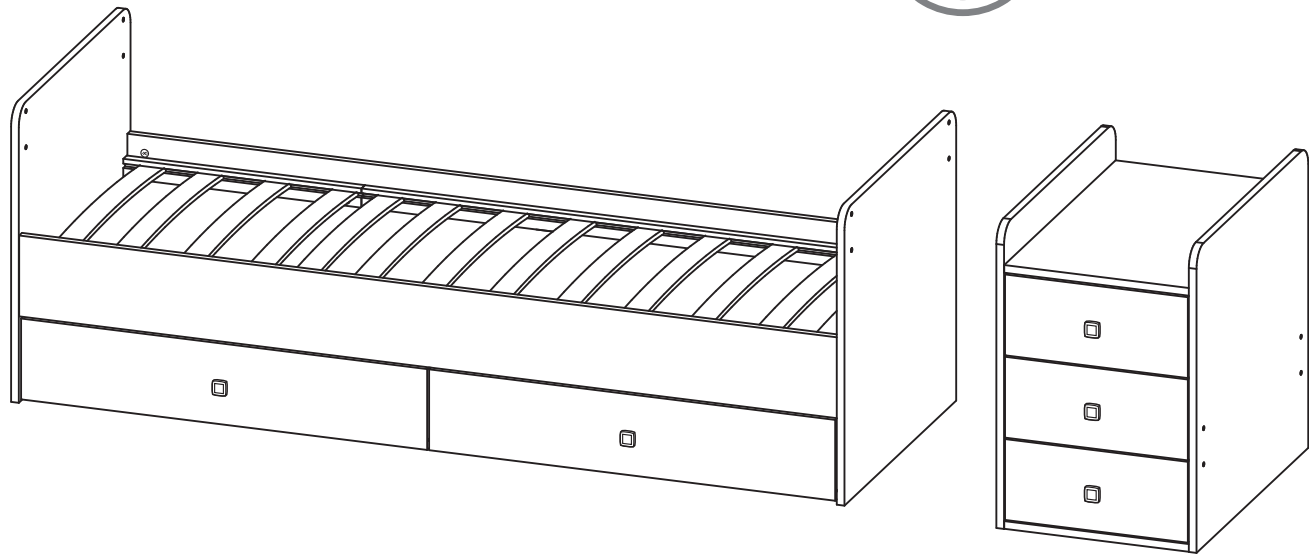
Polini GmbH
Dieselstraße 2, 40721 Hilden, Deutschland
tel.: +49 800 7245184, e-mail: info@polini-group.de

Sale date _____
Stamp of the selling company

41

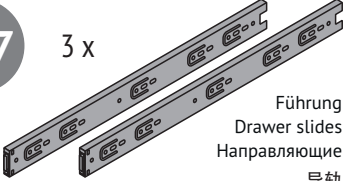



IV



001 10 x 
 Exzenterstift
 Eccentric pin
 Шток эксцентрика
 偏心定位销


004 5 x 
 Griff Knopf
 Button handle
 Ручка-кнопка
 拉手

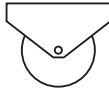
007 3 x 
 Führung
 Drawer slides
 Направляющие
 导轨


010 24 x 
 Holzschraube 6x12
 Screw 6x12
 Шуруп 6x12
 木螺钉 6 x 12

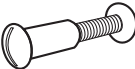
013 6 x 
 Fußgleiter mit Nagel
 Toe nail
 Подпятник с гвоздем
 带钉子的堵帽

016 8 x 
 Buchse
 Collar
 Втулка
 领

019 2 x 
 Duplo-Bodenträger
 Shelf support
 Полкодержатель
 货架上的支持

022 8 x 
 Rolle Rad
 Roller wheel
 Ролик колесный
 滚轮

002 28 x 
 Exzenter
 Eccentric
 Эксцентрик
 偏心定位销螺母

005 2 x 
 Schraubverbindung
 Screw connection
 Стяжка
 结合器

008 16 x 
 Holzschraube 4x16
 Screw 4x16
 Шуруп 4x16
 木螺钉 4 x 16


011 12 x 
 Rundmutter M6
 Round nut M6
 Гайка-бочонок M6
 固定螺母 M6


014 8 x 
 Gewindeschraube M6x25
 Screw M6x25
 Винт M6x25
 螺钉 M6 x 25

017 8 x 
 Mutter M6x12
 Nut M6x12
 Гайка M6x12
 螺帽


020 20 x 
 Confirmat Schraube 7x50
 Confirmat screw 7x50
 Винт-конфирмат 7x50
 家具螺丝 7 x 50

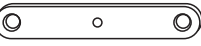
023 18 x 
 Exzenterstift M6
 Eccentric pin M6
 Шток эксцентрика
 偏心定位销 M6


003 42 x 
 Holzdübel 8x30
 Dowel 8x30
 Шкант 8x30
 木定位销 8 x 30

006 24 x 
 Holzschraube 4x30
 Screw 4x30
 Шуруп 4x30
 木螺钉 4 x 30

009 48 x 
 Nagel
 Nail
 Гвоздь
 钉子

012 12 x 
 Gewindeschraube M6x50
 Screw M6x50
 Винт M6x50
 螺钉 M6 x 50

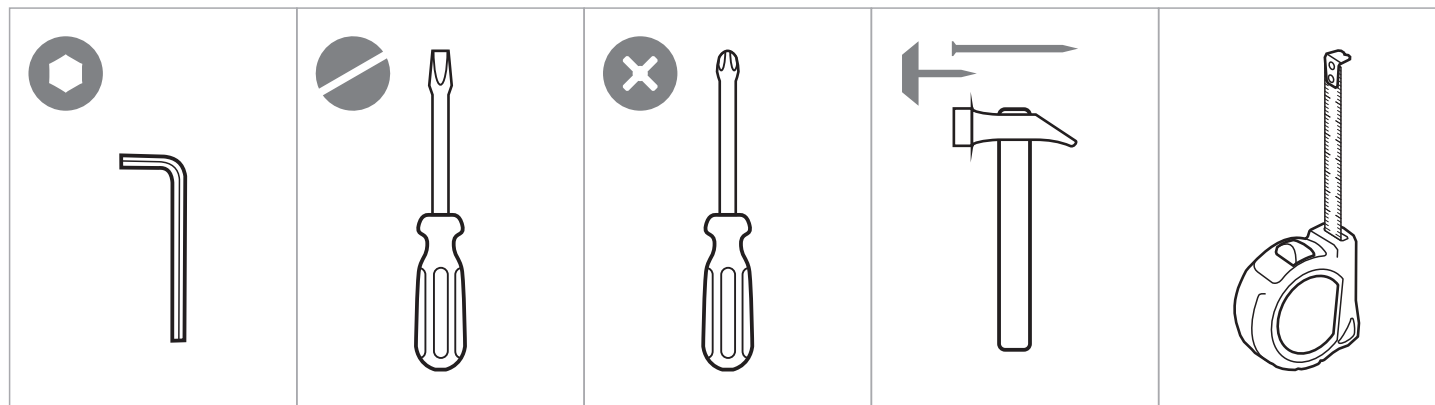
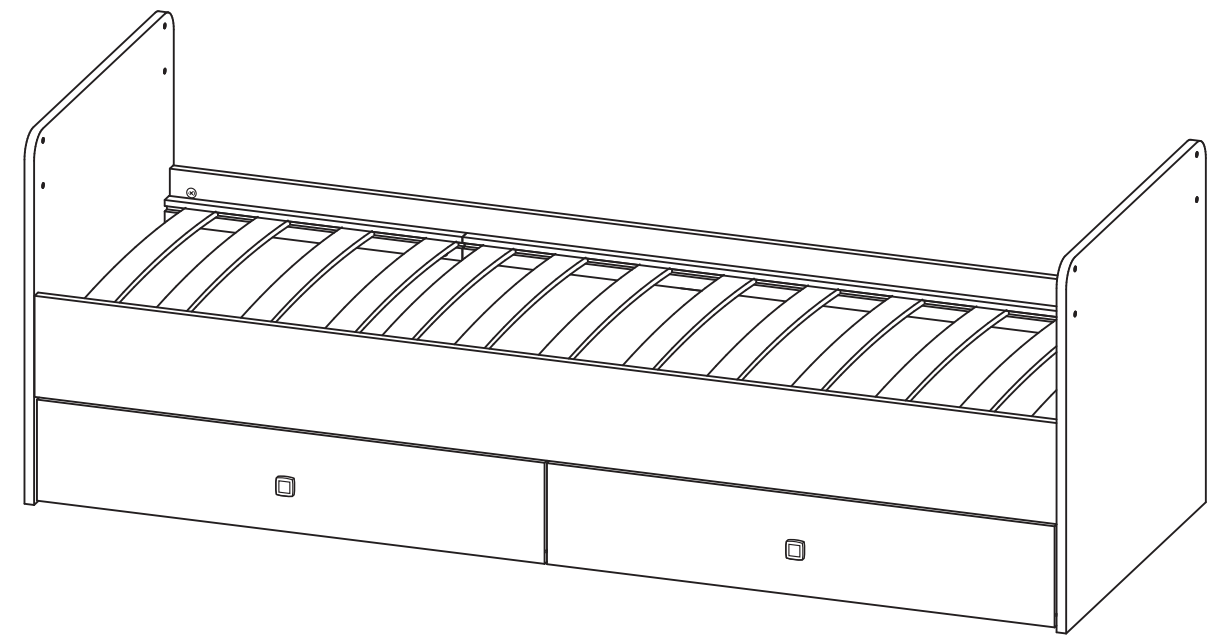
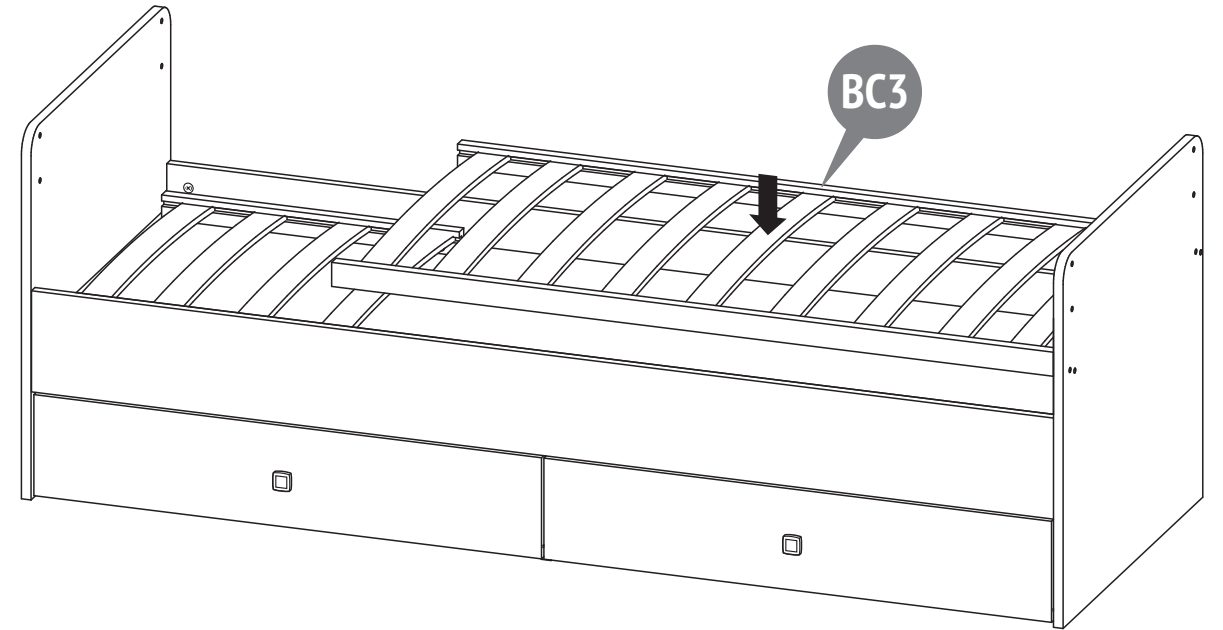
015 4 x 
 Leiste-Pendelmechanismus
 Pendulum mechanism plank
 Планка механизма «Маятник»
 摆机构的木板

018 2 x 
 Sicherungsschraube
 Locking screw
 Винт стопорный
 锁定螺钉

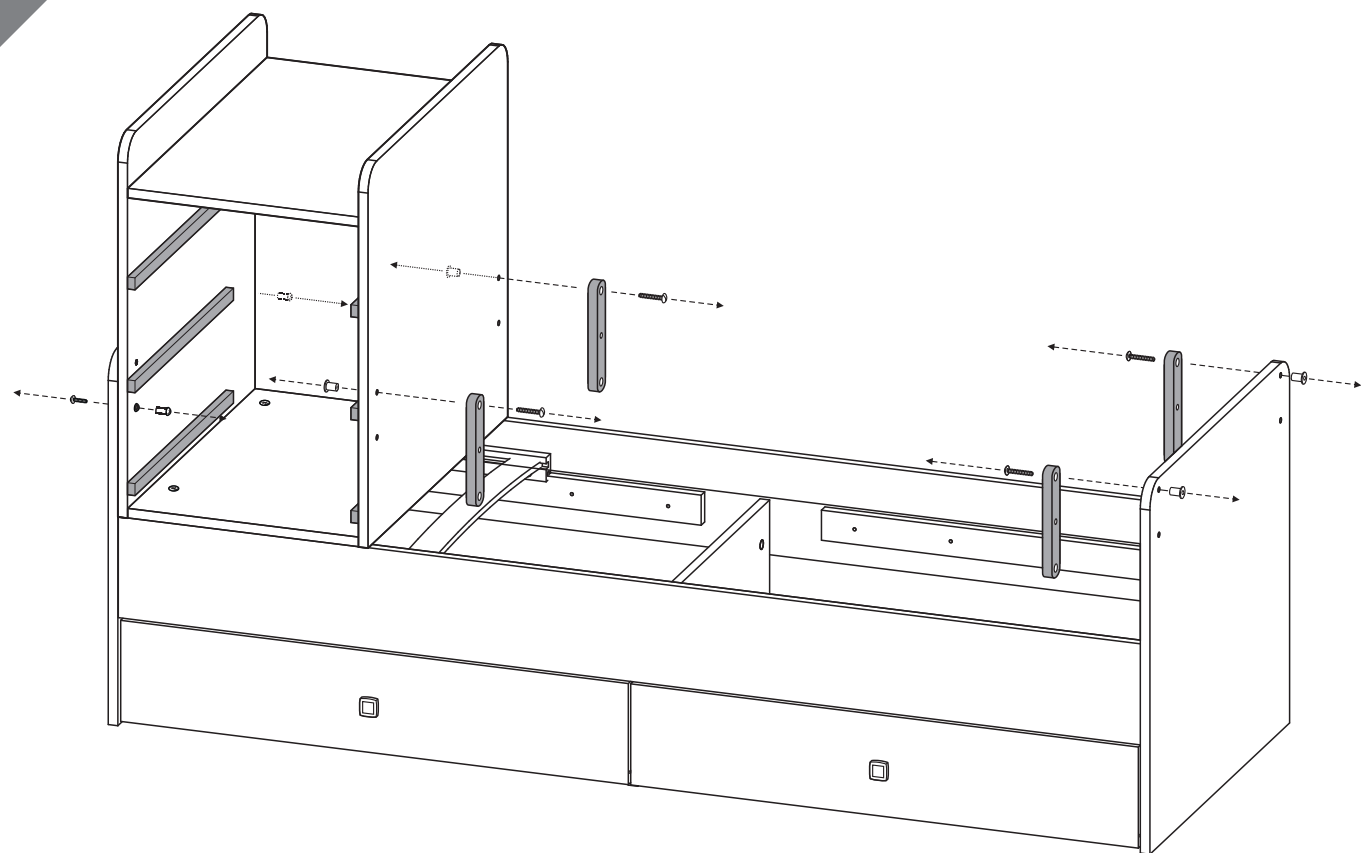
021 8 x 
 Abdeckkappe
 Protective cap
 Заглушка
 螺丝堵帽

024 18 x 
 Holzschraube 4x13
 Screw 4x13
 Шуруп 4x13
 木螺钉 4 x 13

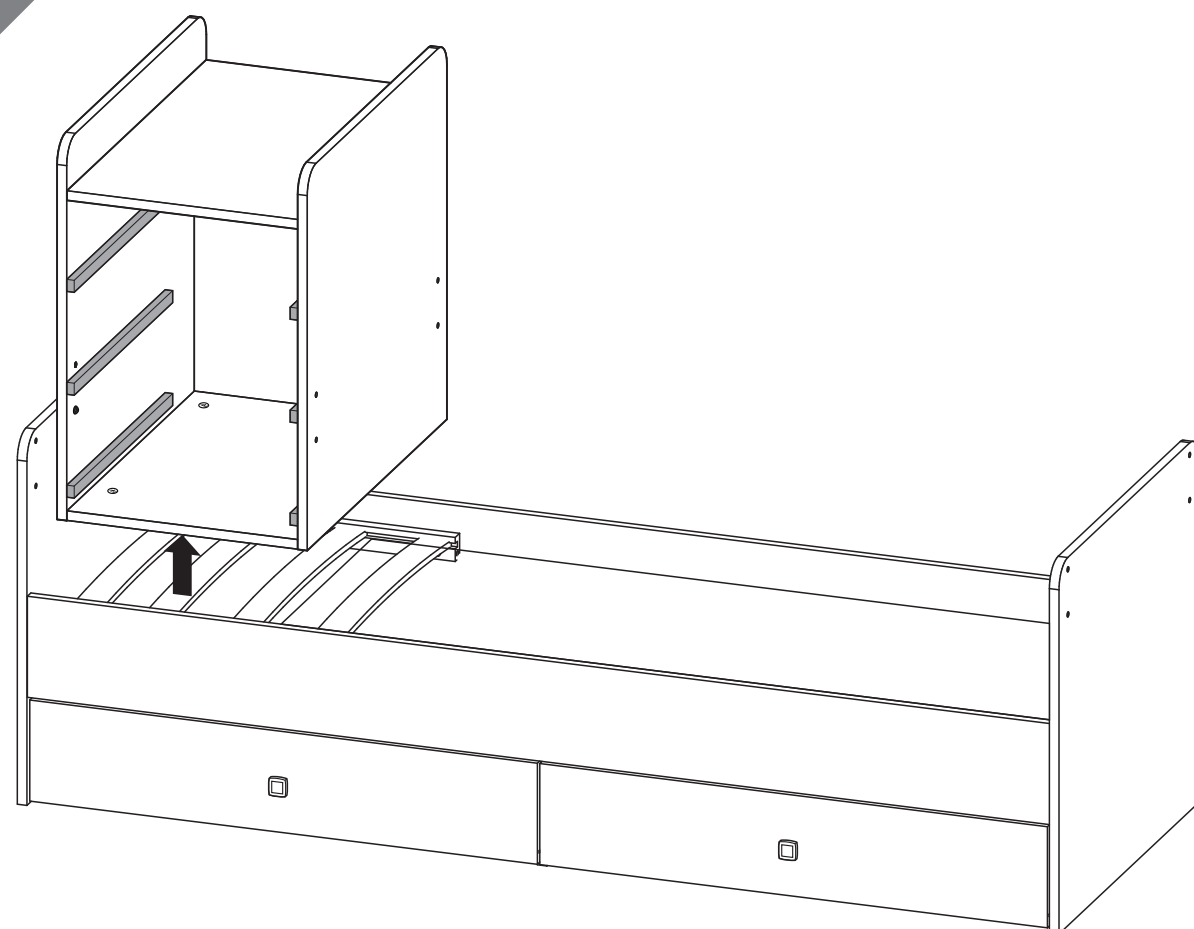
40



38



39

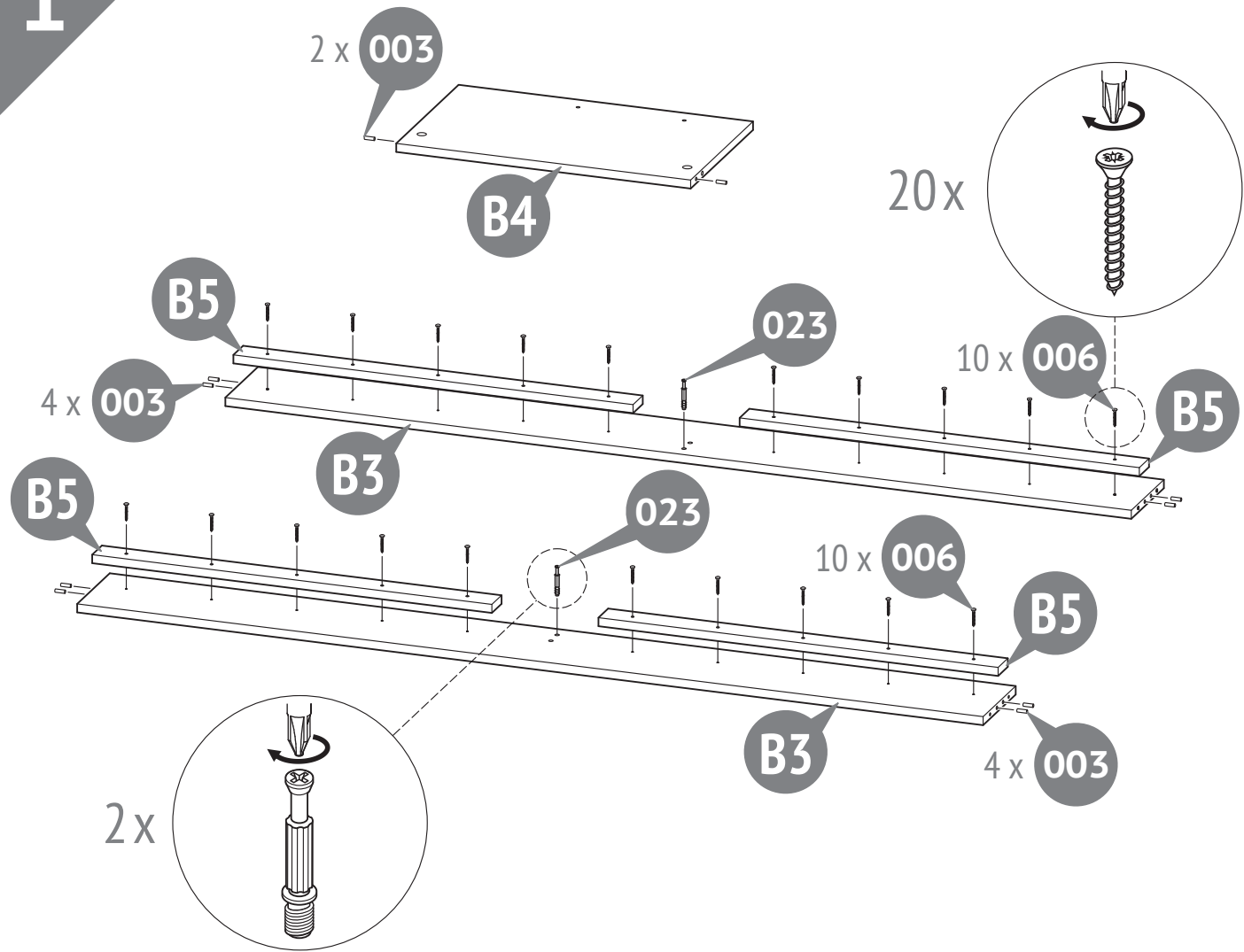


POLINI Simple 1111

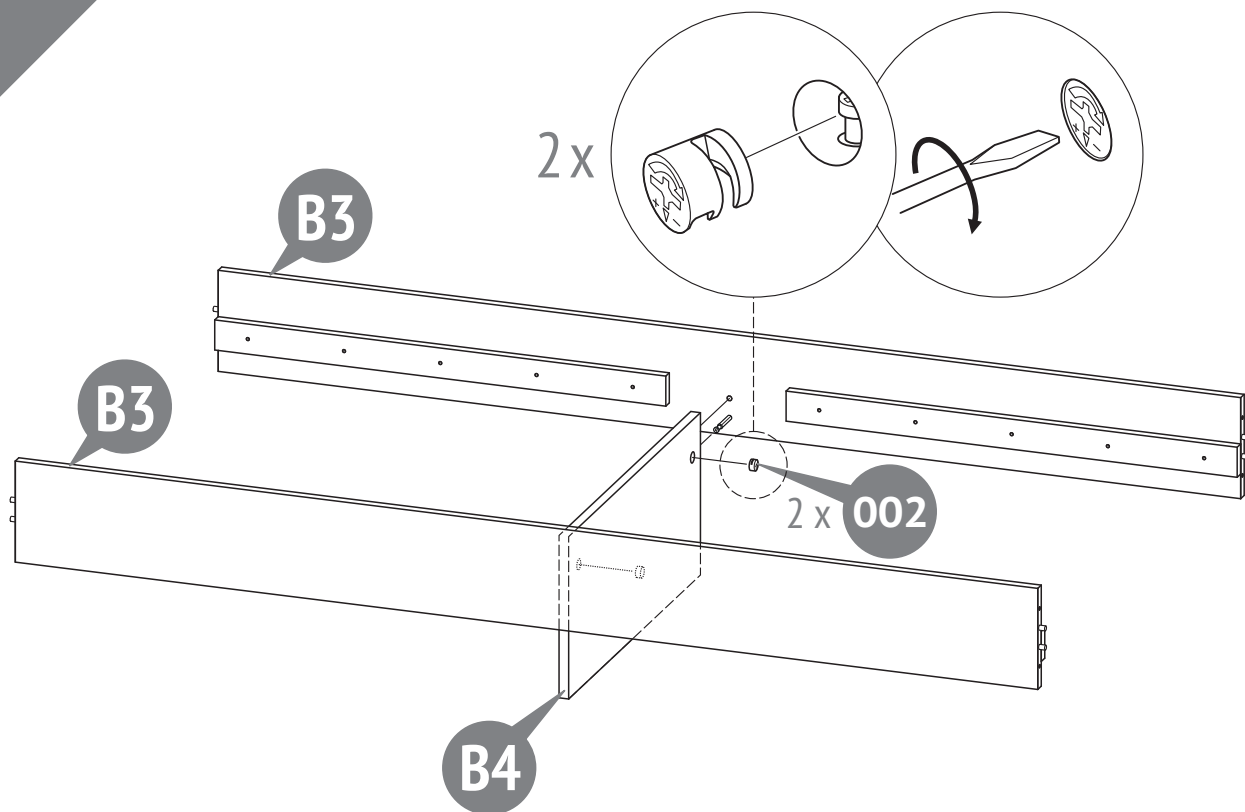
Nummer in der Zeichnung Number on the picture Номер на рисунке 图号	Stückzahl der Teile im Produkt Number of parts in the product Количество деталей в изделии 零件数量	Bezeichnung Parts description Наименование деталей 零件名称	Verpackung Laying Укладка 组装	
			Karton Box	Место Место 件数
			1	2
B - Jugend Bett / Junior Bed / Кровать-основание (Кровать для подростка)				
B1	1	Kopfteil Jugendbett links / Left big cot's back / Спинка большой кровати левая	左侧板	●
B2	1	Kopfteil Jugendbett rechts / Right big cot's back / Спинка большой кровати правая	右侧板	●
B3	2	Umbauseite Jugendbett / Big bed's side / Царпа	竖条	●
B4	1	Querträger / Crossbar / Поперечная царга	竖条	●
B5	4	Lattenrost Auflageleiste / Additional bar for the cot's bottom / Брусok для установки дна	附加条对于床底	●
B6	1	Dekorative Boden / Decorative bottom / Дно декоративное	装饰底部	●
B7	2	Schubladenrückwand / The rear wall of the drawer / Стенка ящика задняя	抽屉背板	●
B8	2	Schubladenseitenwand links / The left side wall of the drawer / Стенка ящика боковая левая	抽屉左侧板	●
B9	2	Schubladenseitenwand rechts / The right side wall of the drawer / Стенка ящика боковая правая	抽屉右侧板	●
B10	2	Schubladenverstärkung / Additional drawer's bottom bar / Брусok усиления ящика	抽屉地面加强横版	●
B11	2	Schubladenfront / Drawer front / Фасад ящика	抽屉正面板	●
B12	2	Schubladenboden / Drawer bottom / Дно ящика	抽屉底板	●
B13	1	Lattenrostverlängerung / Small bottom / Дно малое	床底板	●
C - Kommode / Drawer unit / Комод				
C1	1	Seitenwand Links/The left side wall / Стенка боковая левая	左侧板	●
C2	1	Seitenwand rechts/The right side wall / Стенка боковая правая	右侧板	●
C3	2	Boden fest / Horizontal wall / Стенка горизонтальная	水平的一部分	●
C4	3	Schubladenrückwand / The rear wall of the drawer / Стенка ящика задняя	抽屉背板	●
C5	3	Schubladenfront / Drawer front / Фасад ящика	抽屉正面板	●
C6	3	Schubladenboden / Drawer bottom / Дно ящика	抽屉底板	●
C7	1	Rückwand / The rear wall / Стенка задняя	背板	●
C8	3	Schubladenseitenwand links / The left side wall of the drawer / Стенка ящика боковая левая	抽屉左侧板	●
C9	3	Schubladenseitenwand rechts / The right side wall of the drawer / Стенка ящика боковая правая	抽屉右侧板	●
BC - Baby Kinderbett / Baby Cot / Детская кроватка				
BC1	2	Kopfteil / Cot's back / Спинка детской кроватки	床头	●
BC2	2	Seitengitter / Cot bed side / Боковое ограждение	侧栏杆	●
BC3	1	Lattenrost klein / Cot bed side / Дно большое	床底板	●
		Beschläge / Set of fittings / Комплект фурнитуры	金属紧固件套装	●

28

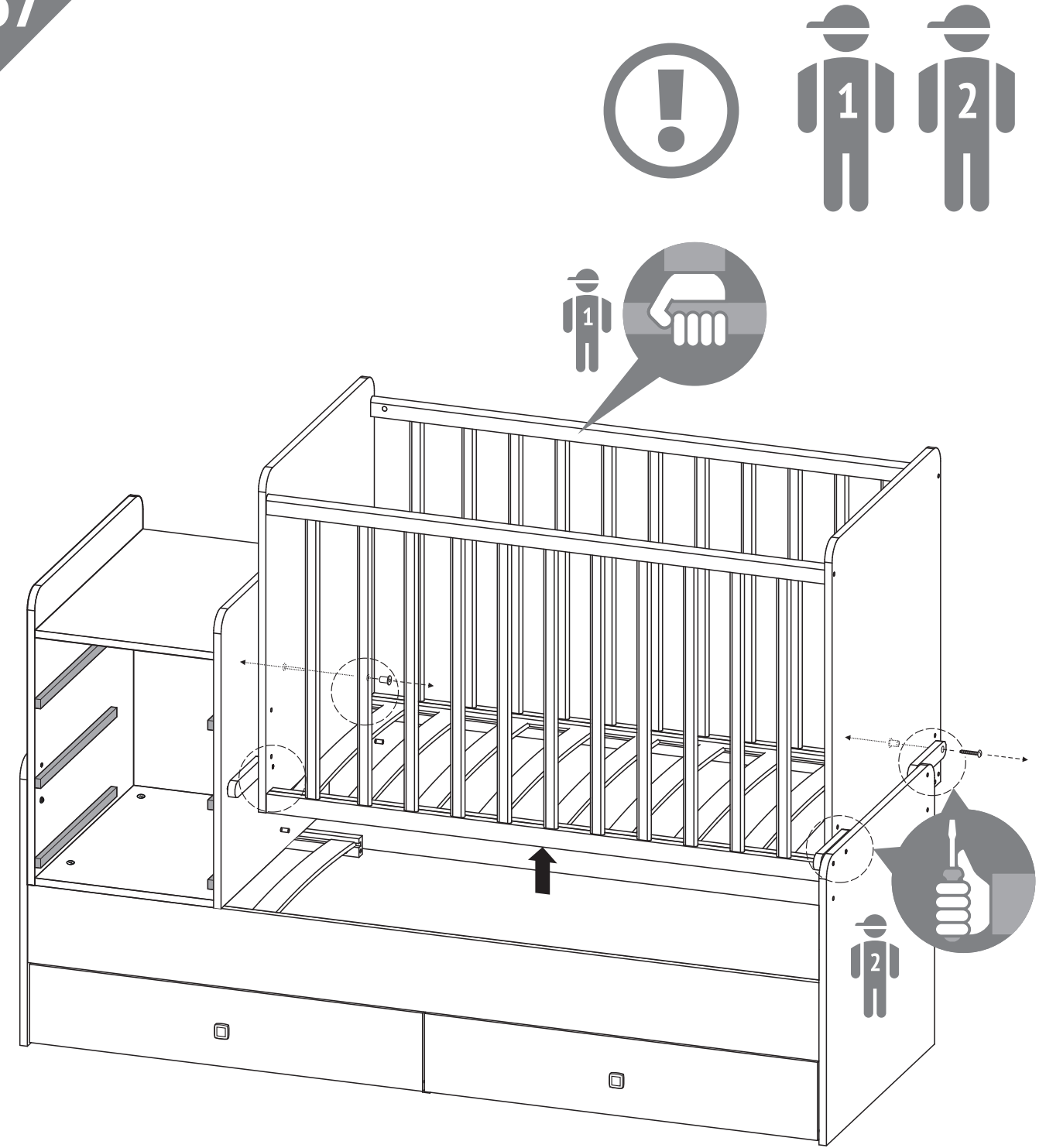
1

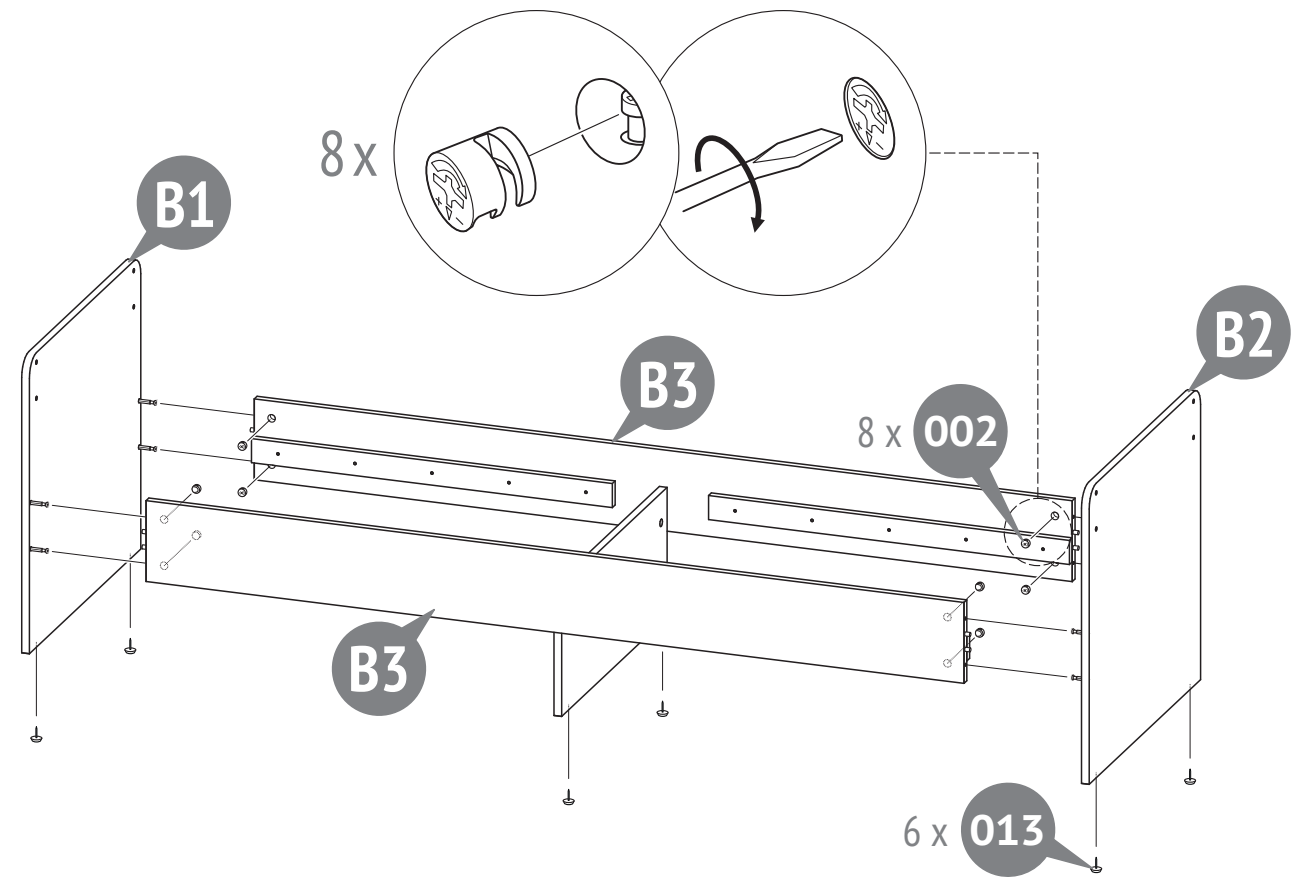
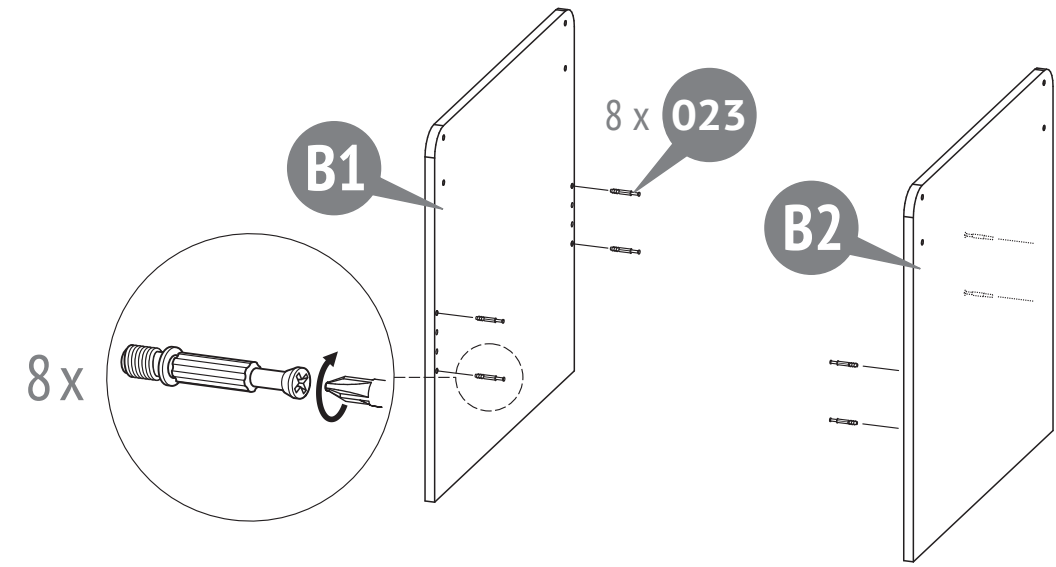
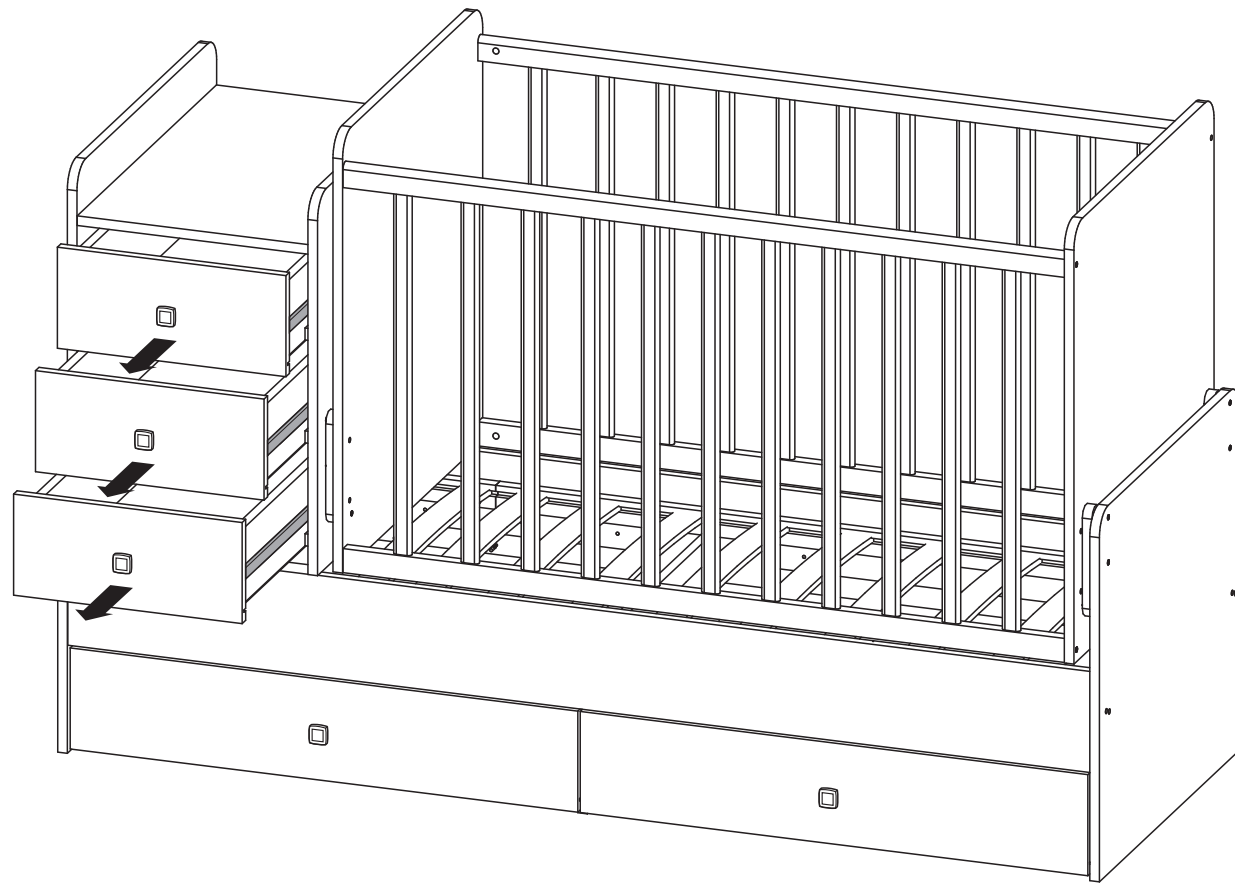


2

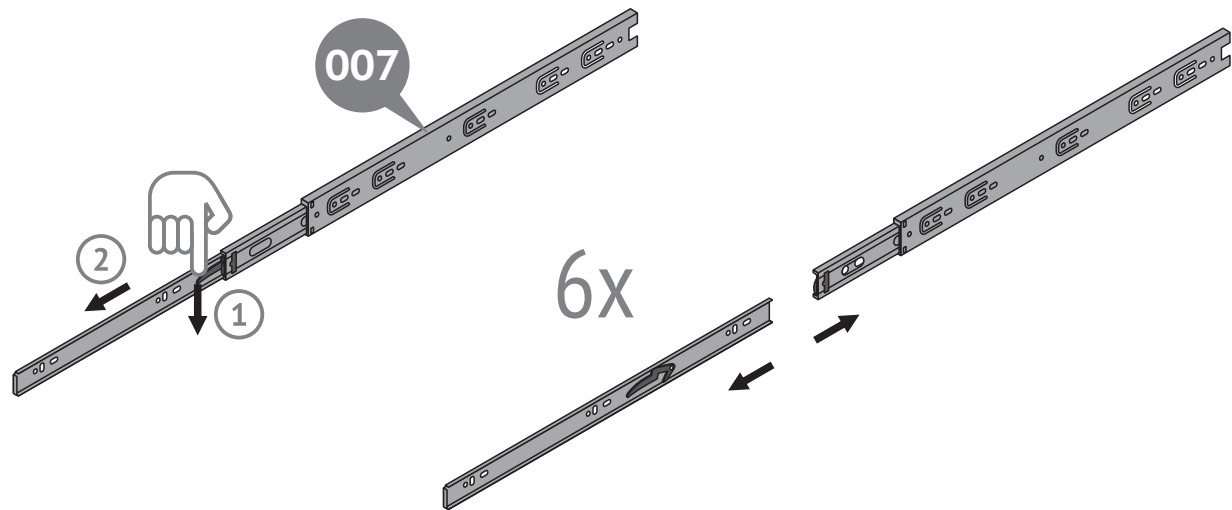


37

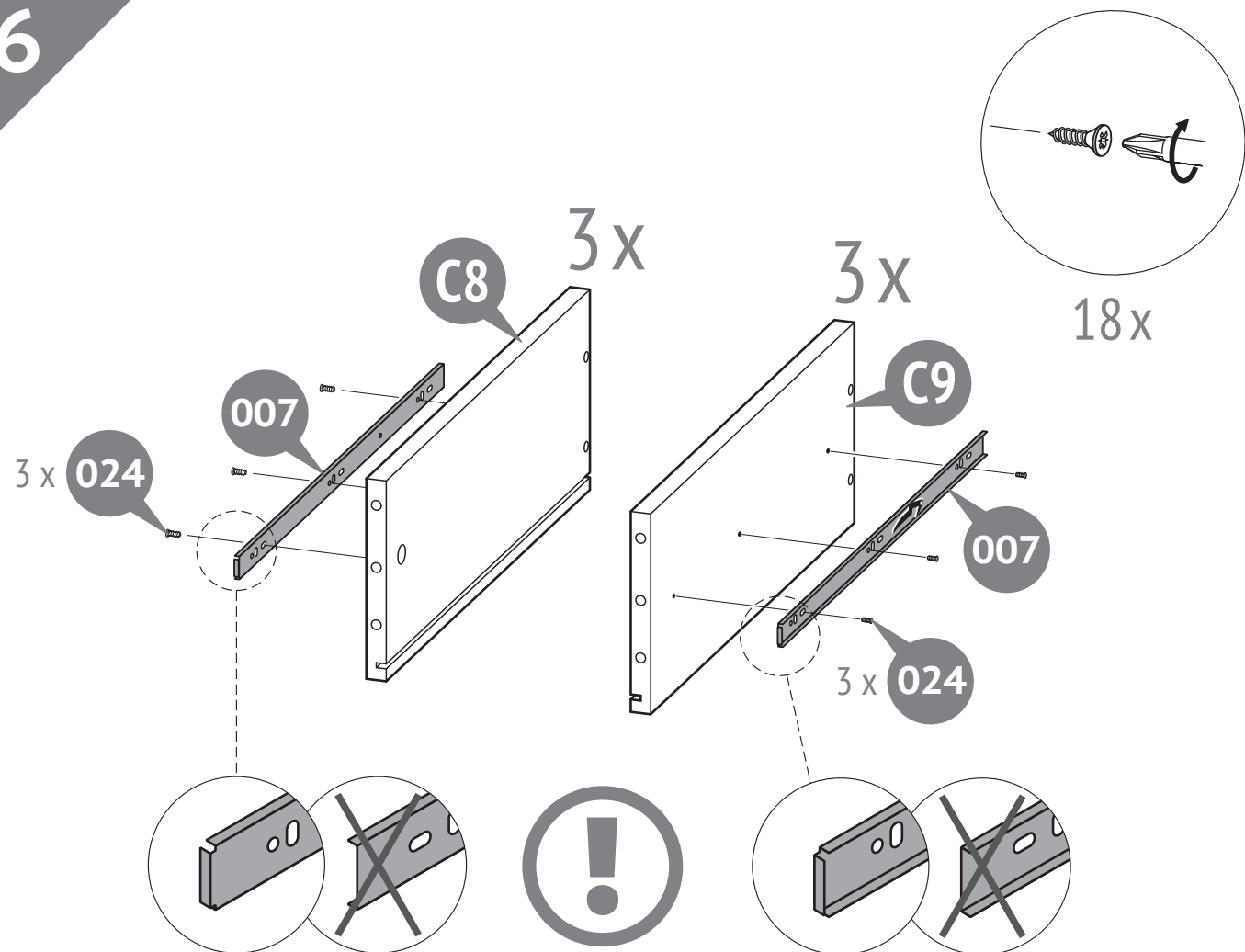




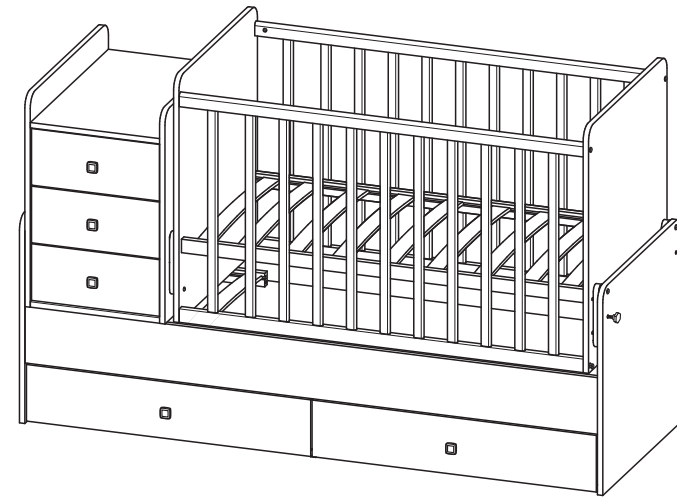
5



6



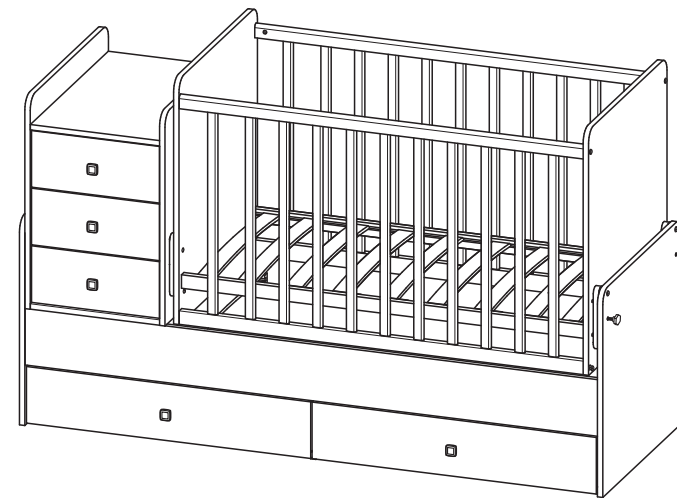
I



0-3M



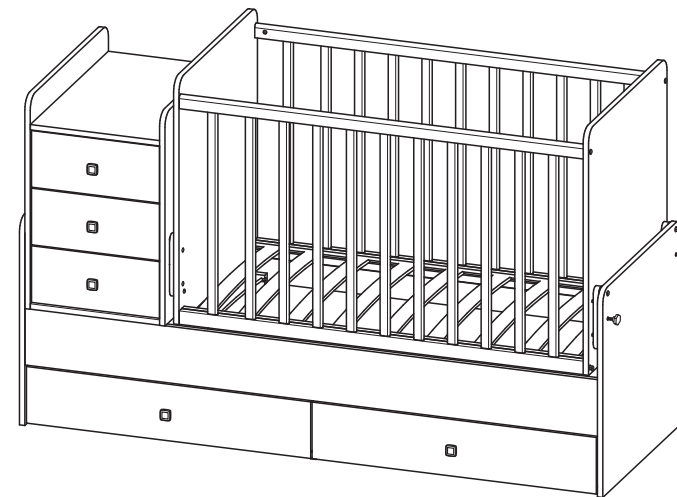
II



3-6M



III



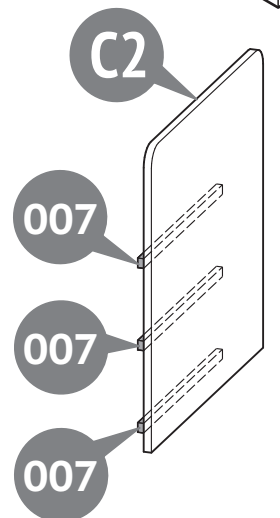
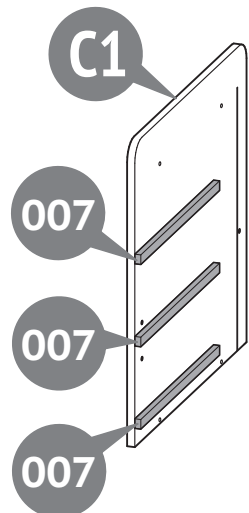
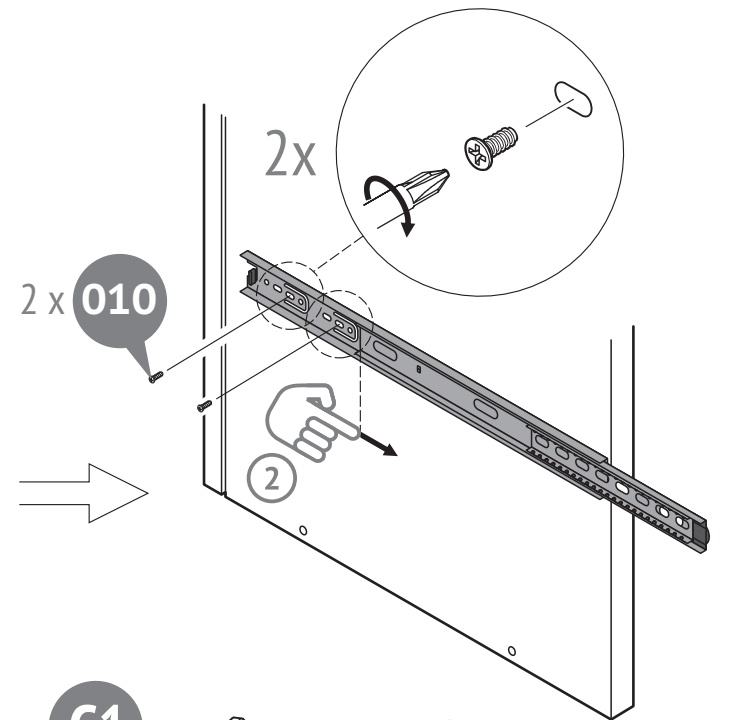
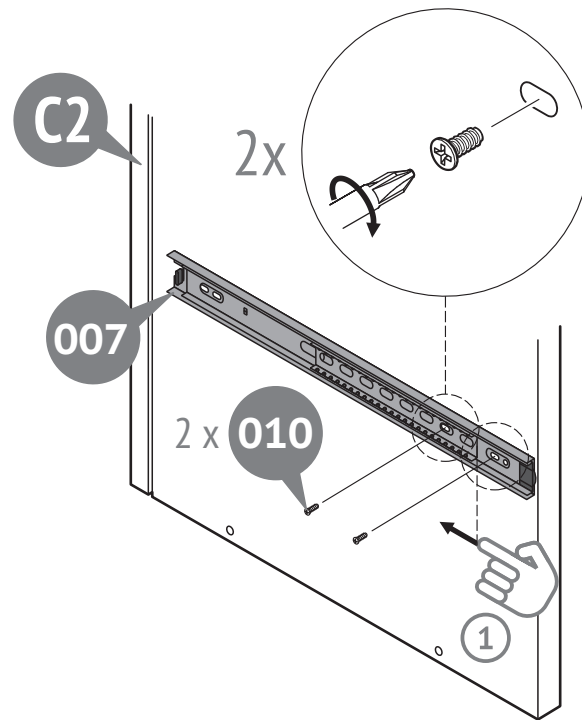
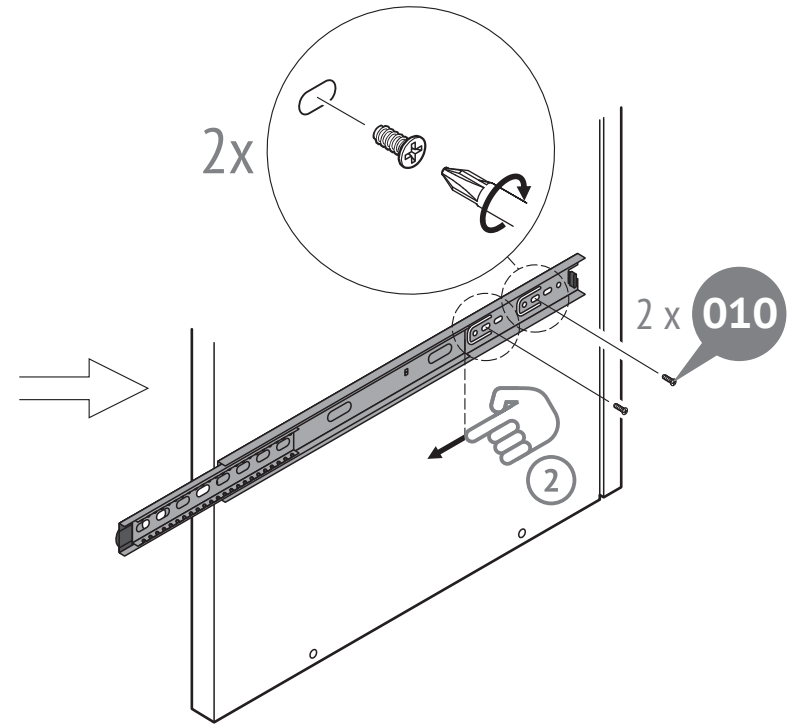
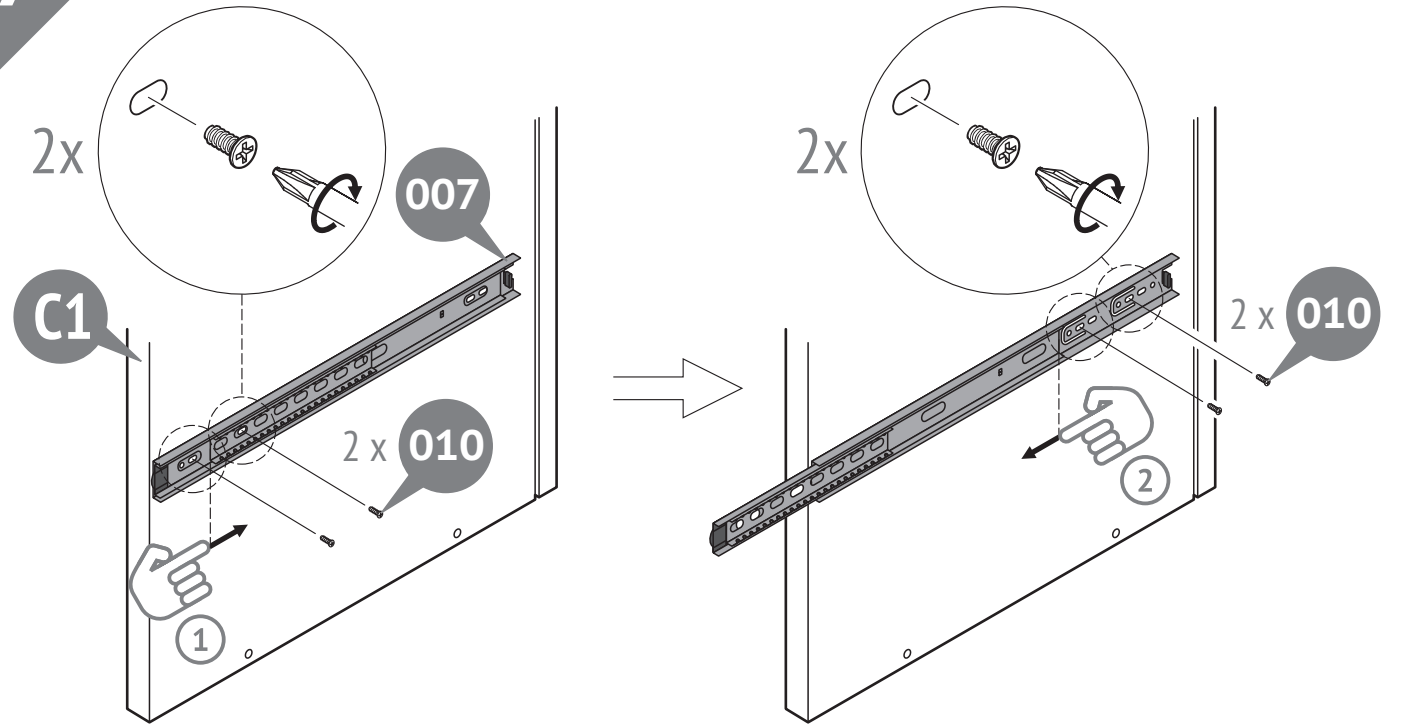
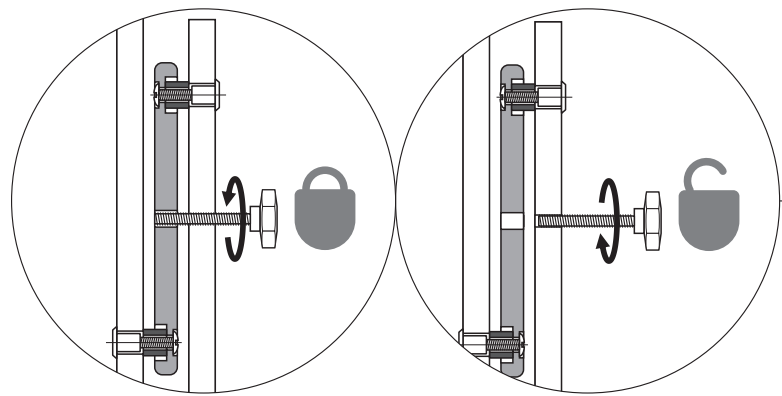
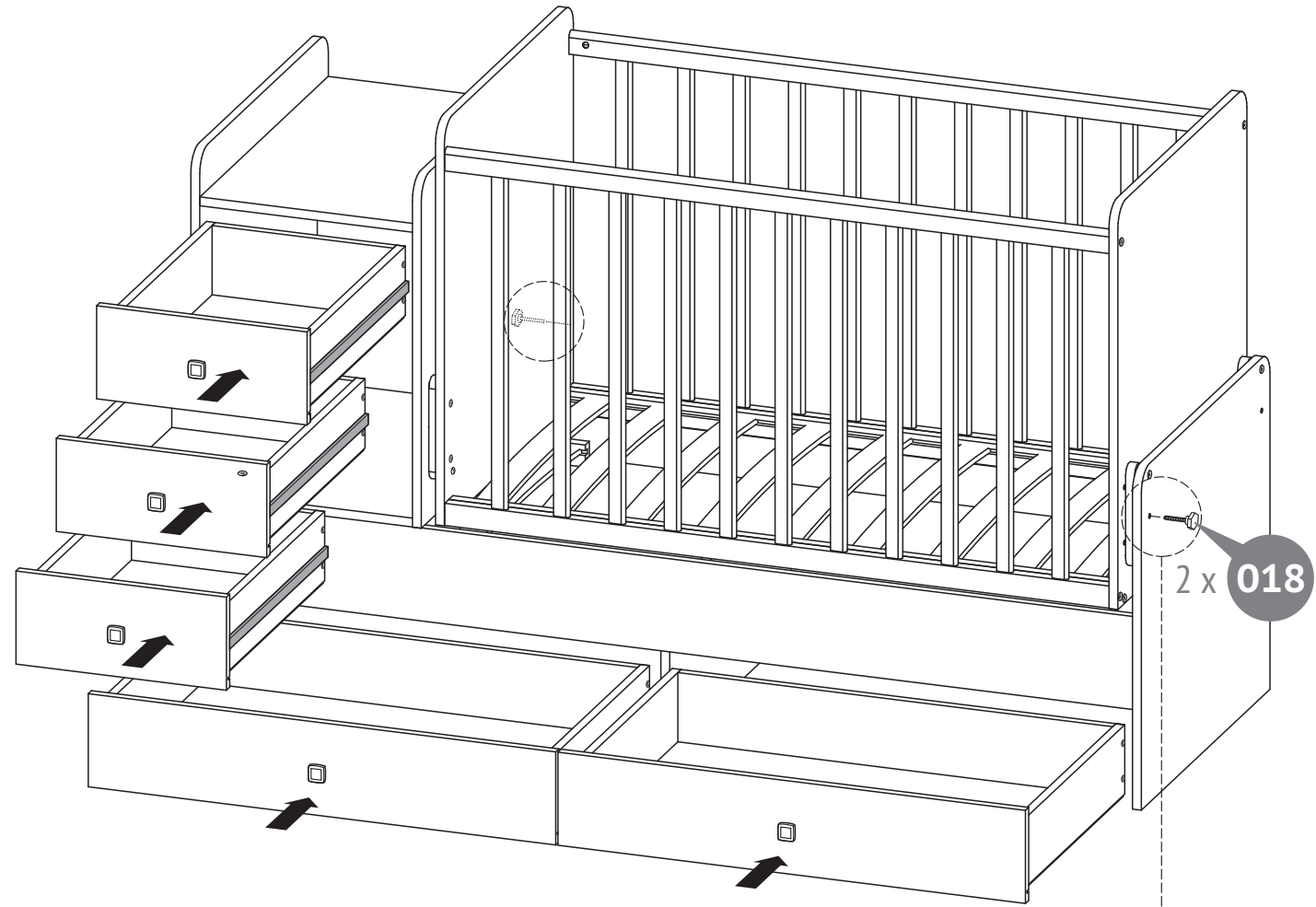
6M+



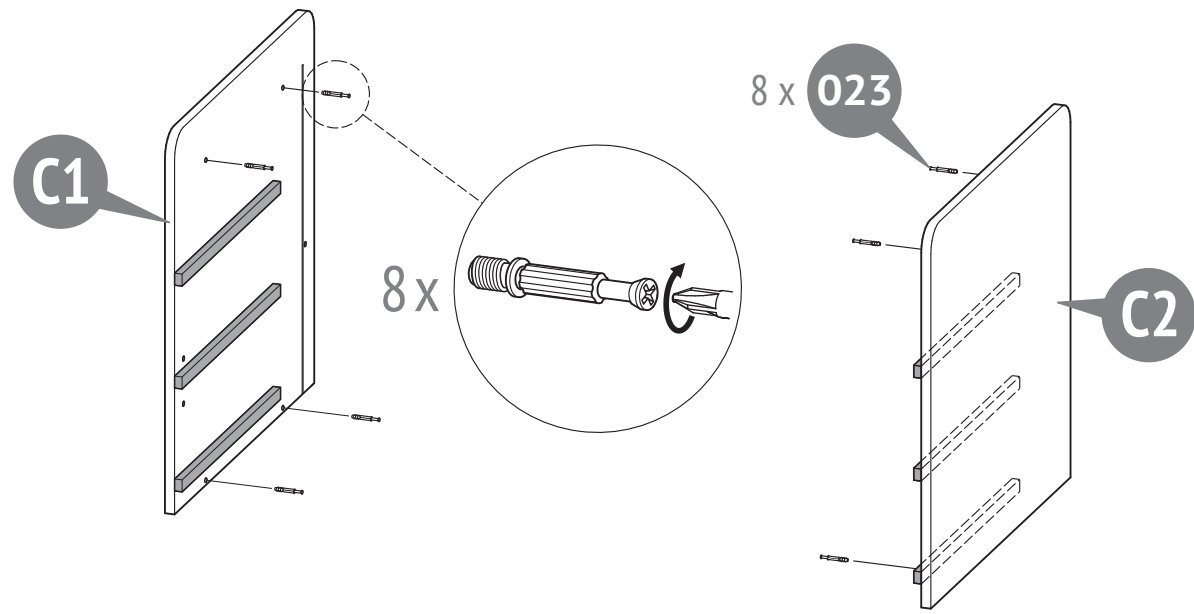
DE Die Mindestgröße der Matratze 1140 x 540 mm.
Die Maximale Höhe der Matratze 140 mm.
Nie mehr als eine Matratze im Kinderbett benutzen.

EN Minimum mattress size 1140 x 540 mm.
Maximum thickness 140 mm.
Do not use more than one mattress in cot.

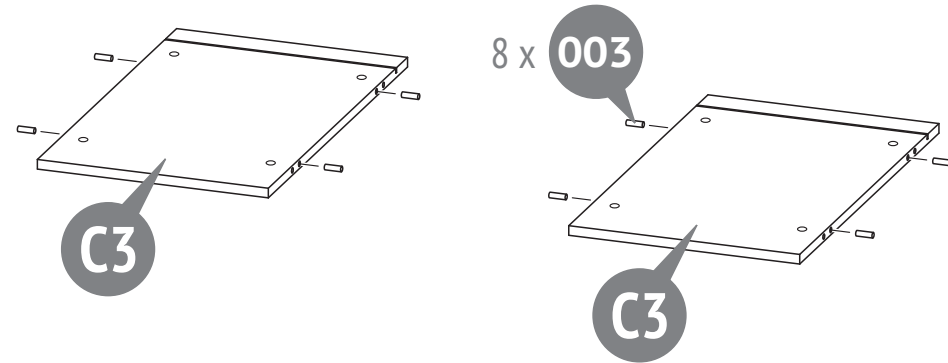
RU Минимальный размер матраца 1140 x 540 мм.
Максимальная толщина 140 мм.
Не используйте более одного матраца в кроватке.



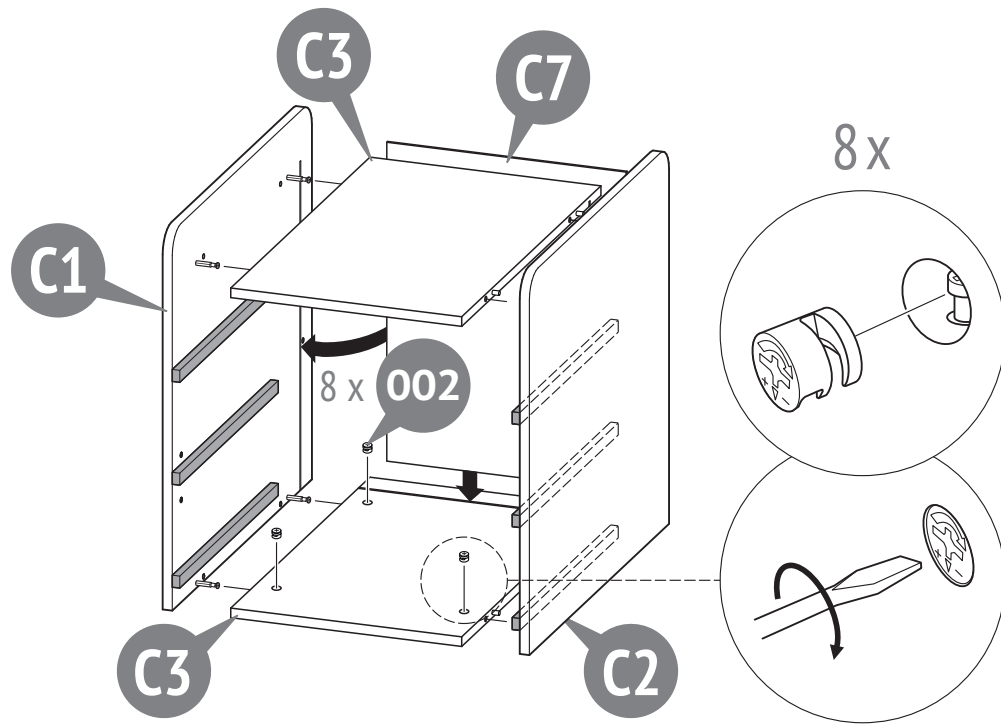
8



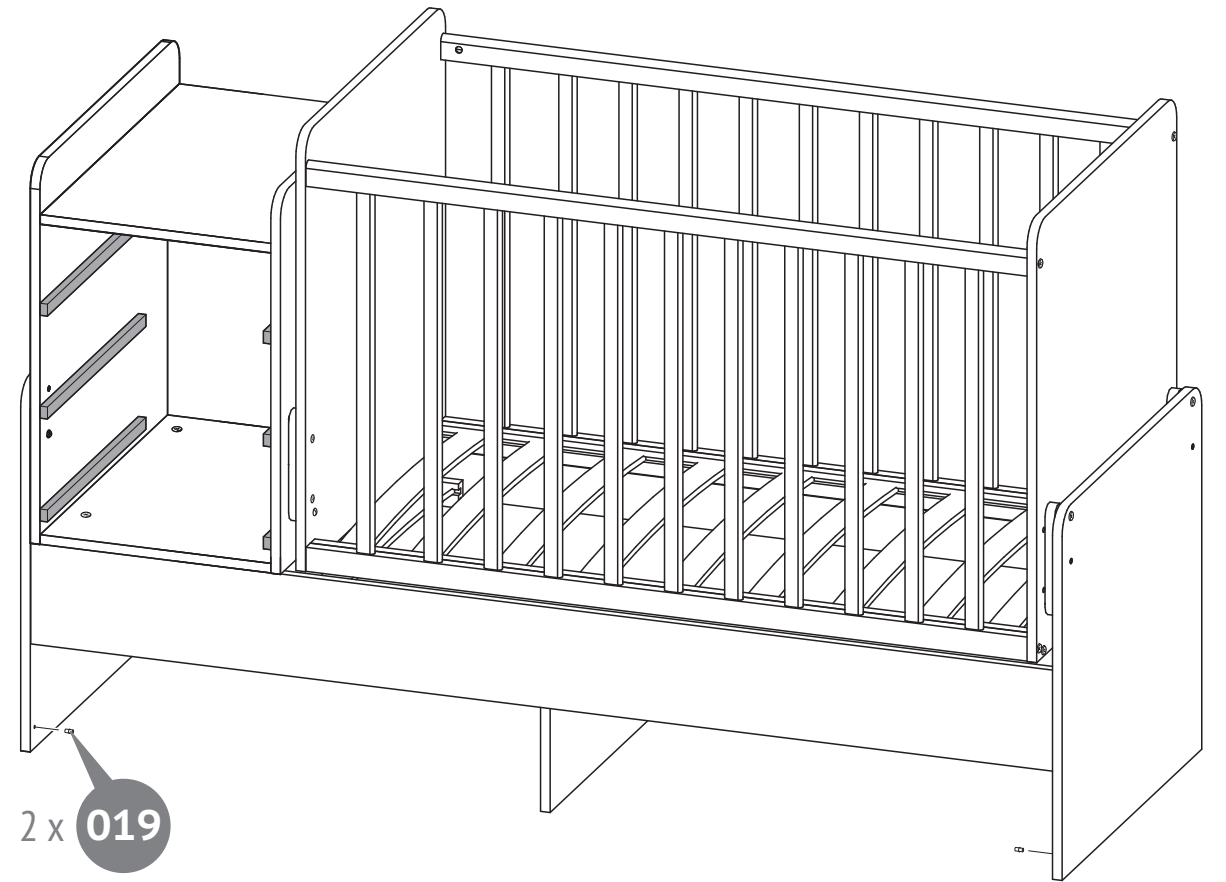
9



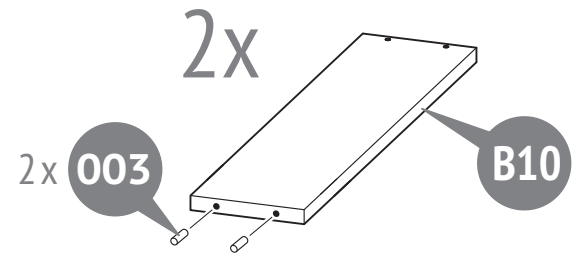
10



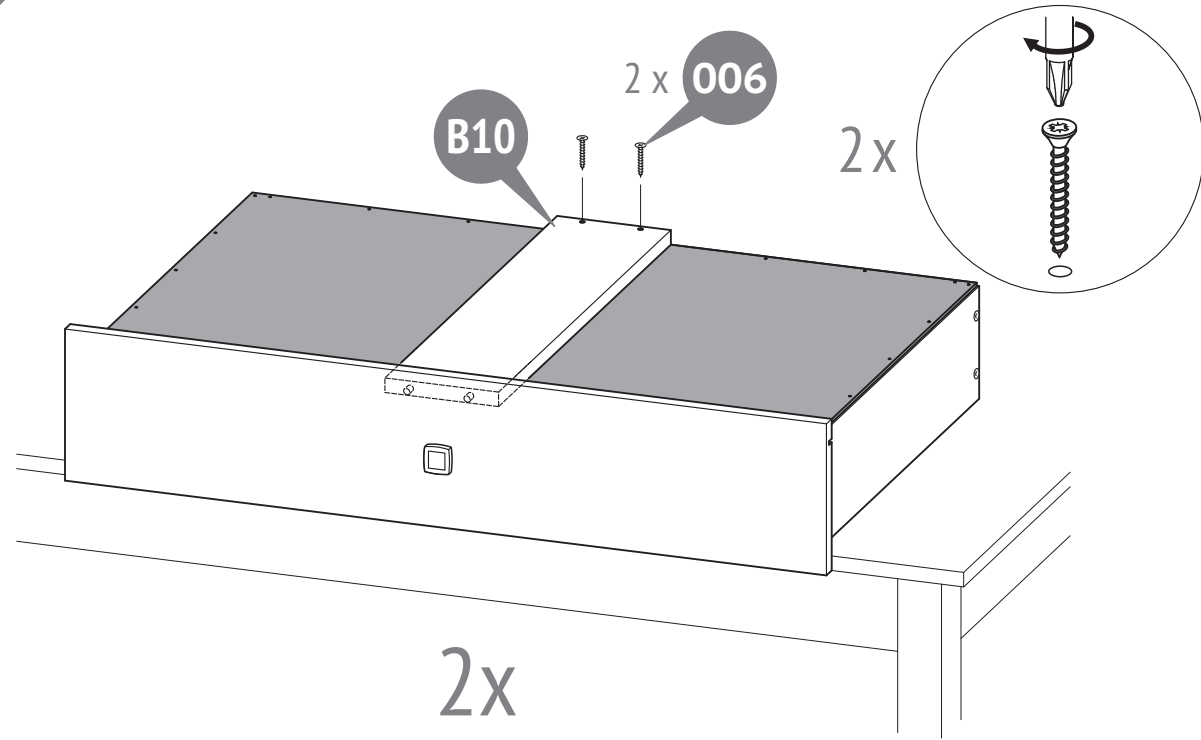
34



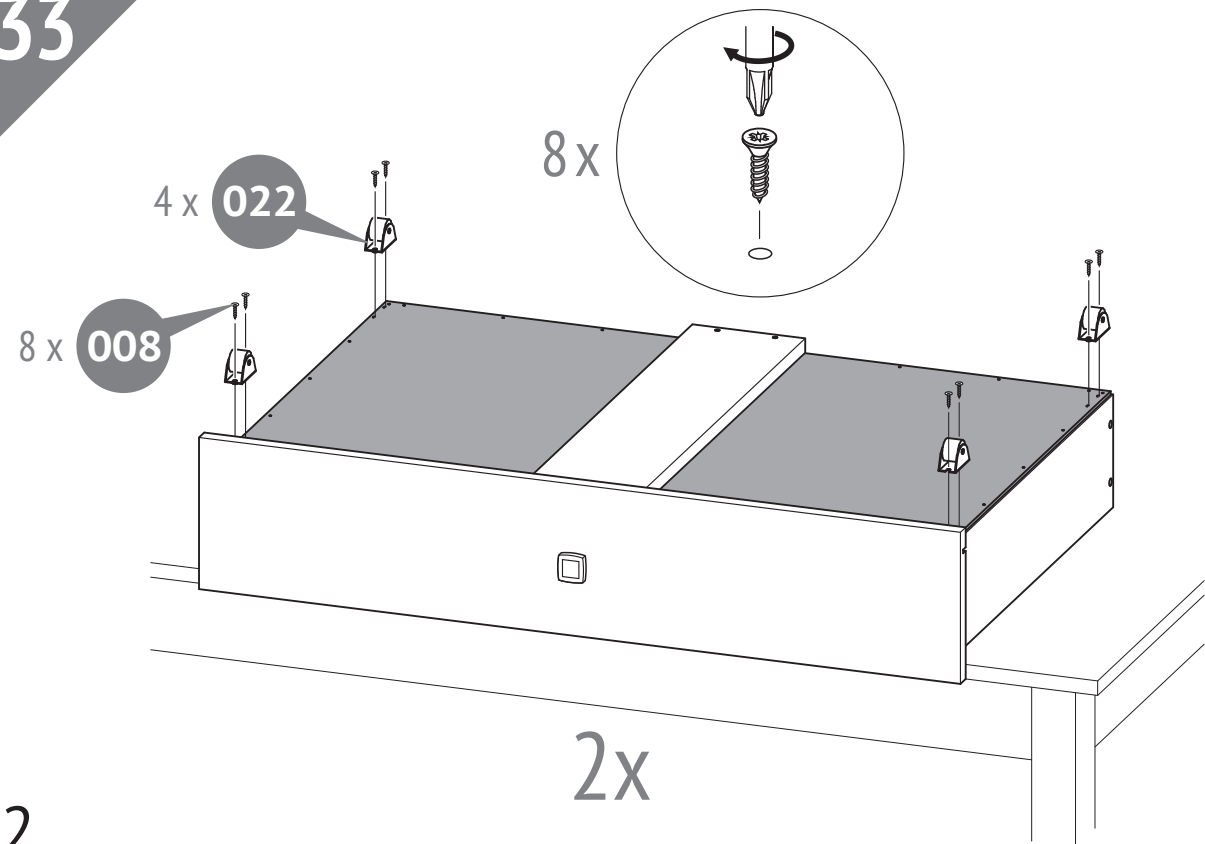
31



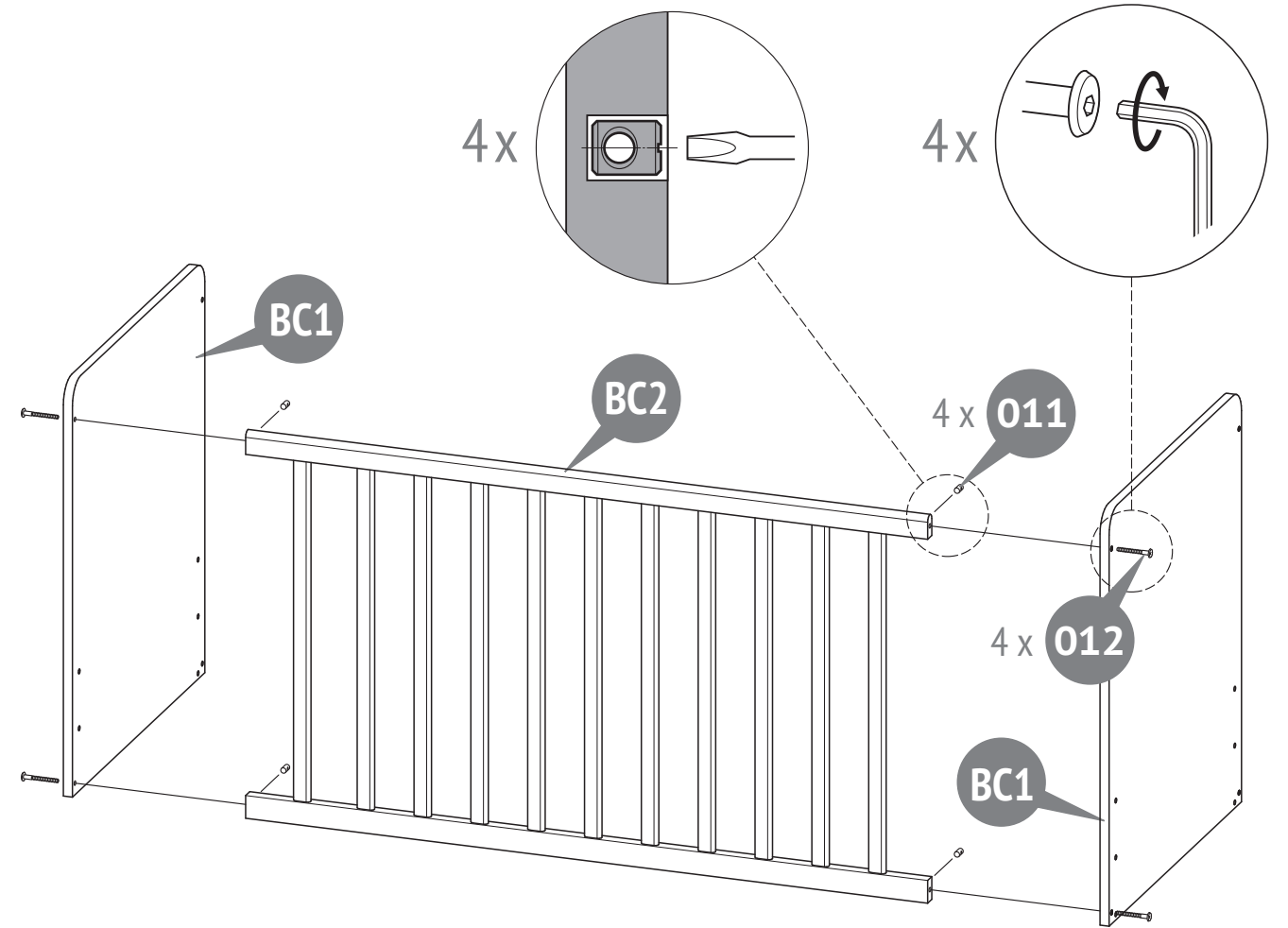
32

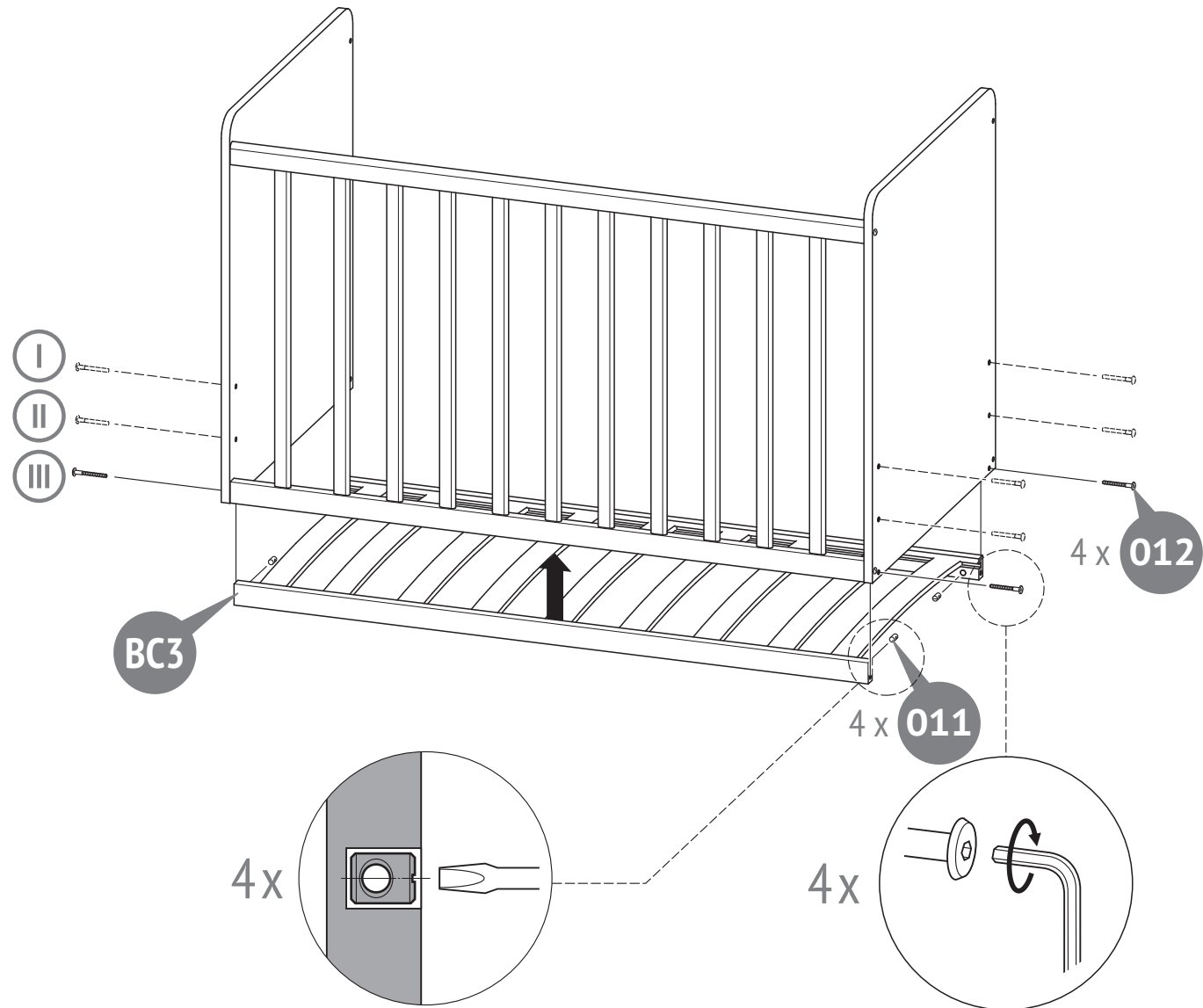


33



11

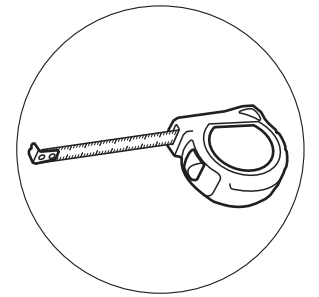
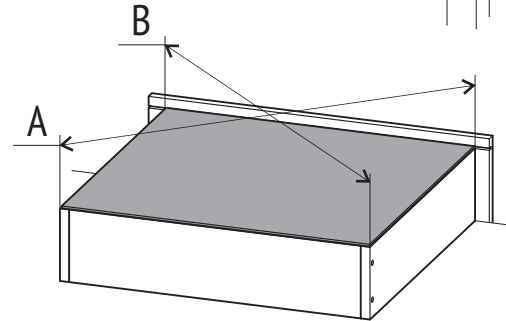
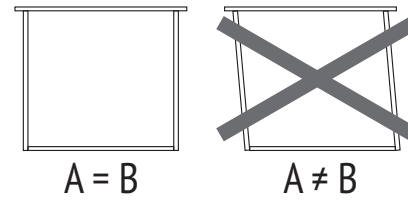
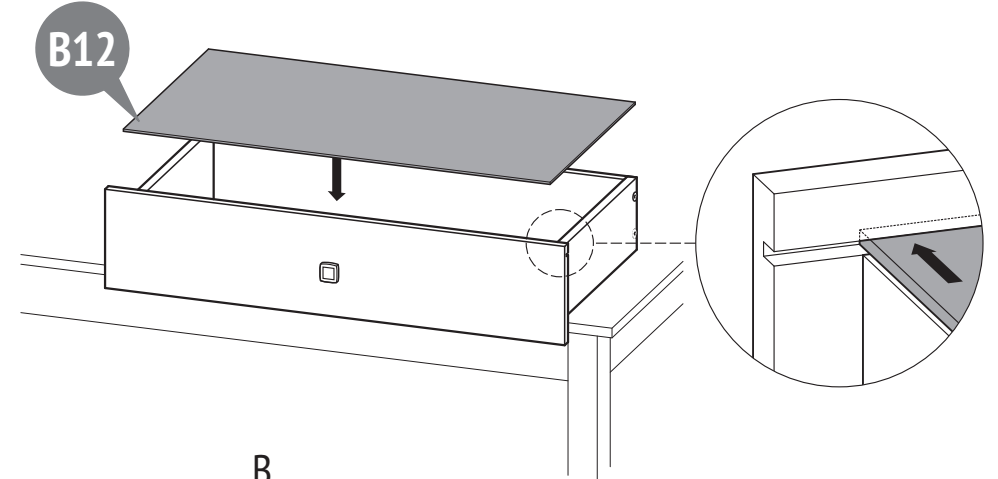
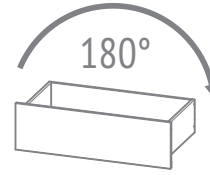
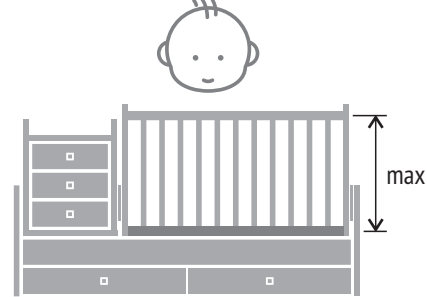
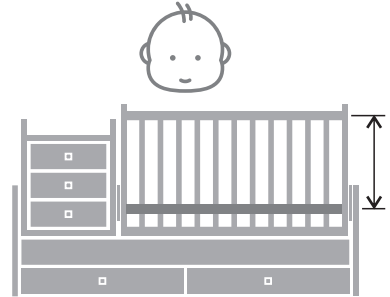
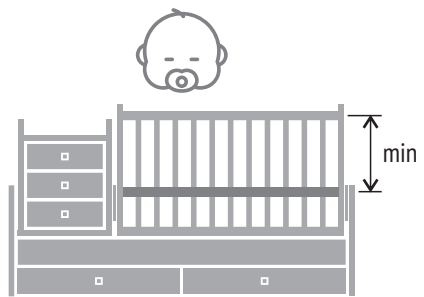




0-3M

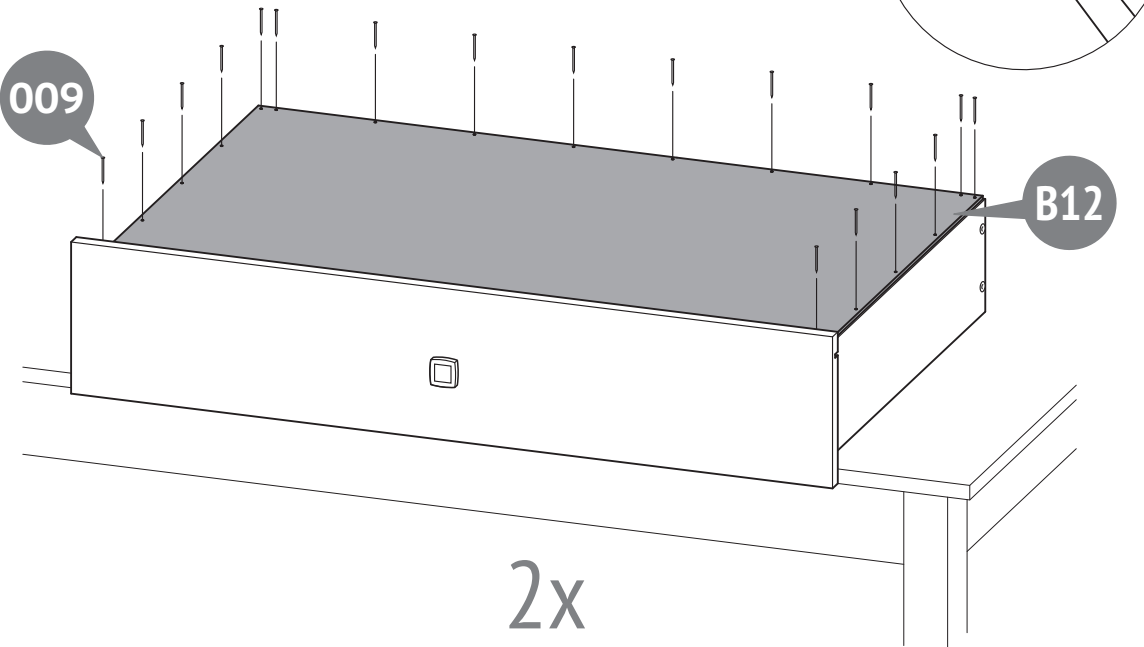
3-6M

6M+

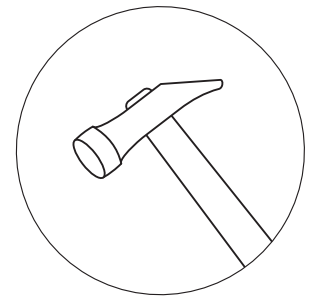


2x

18 x 009



18x

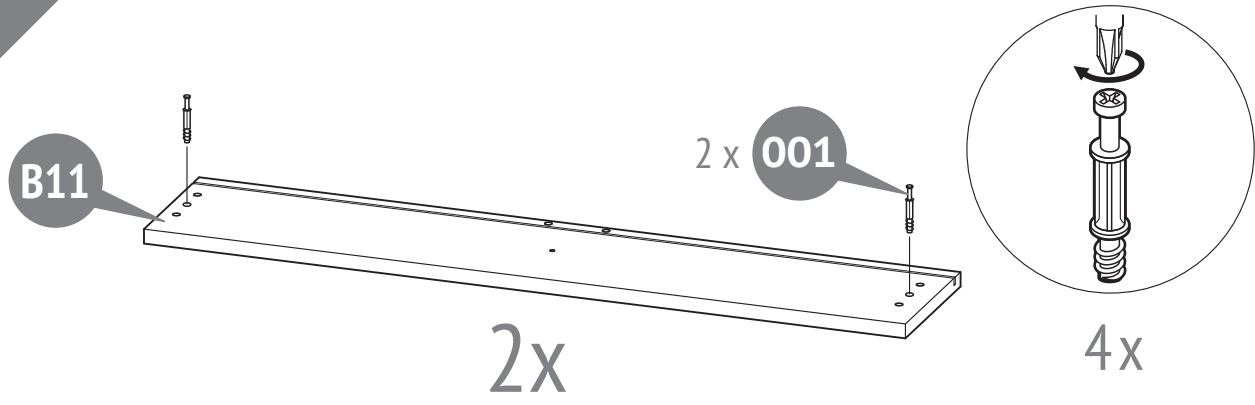


2x

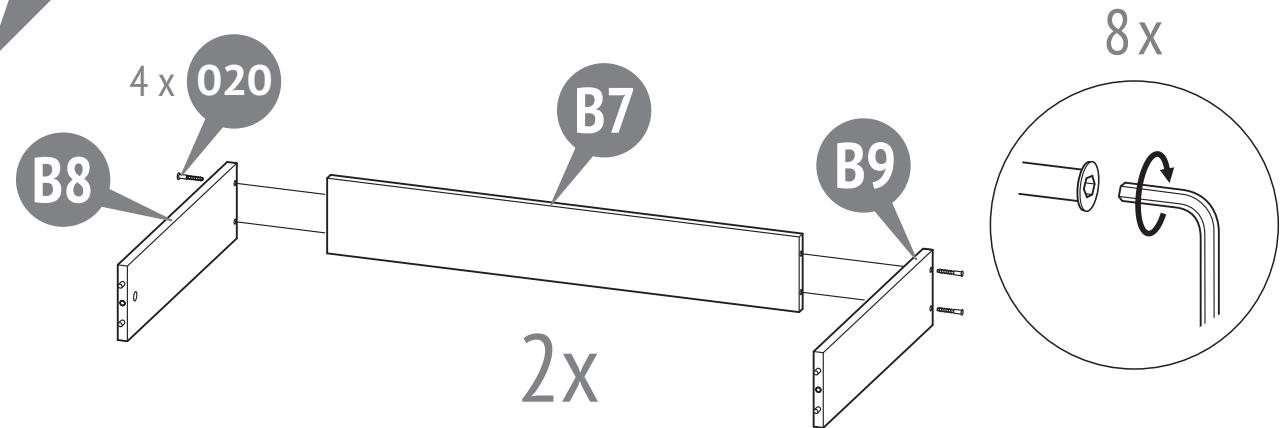
25



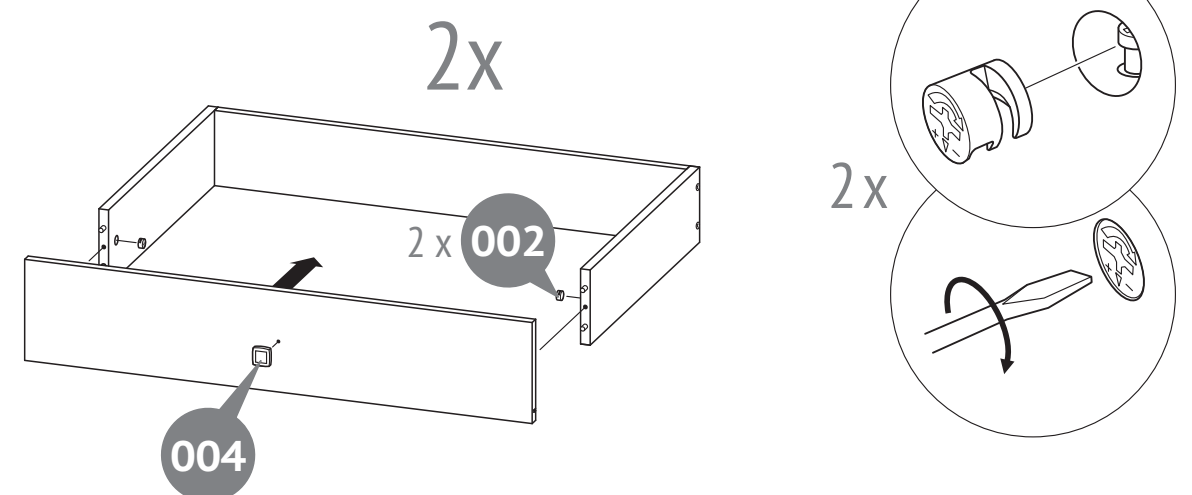
26



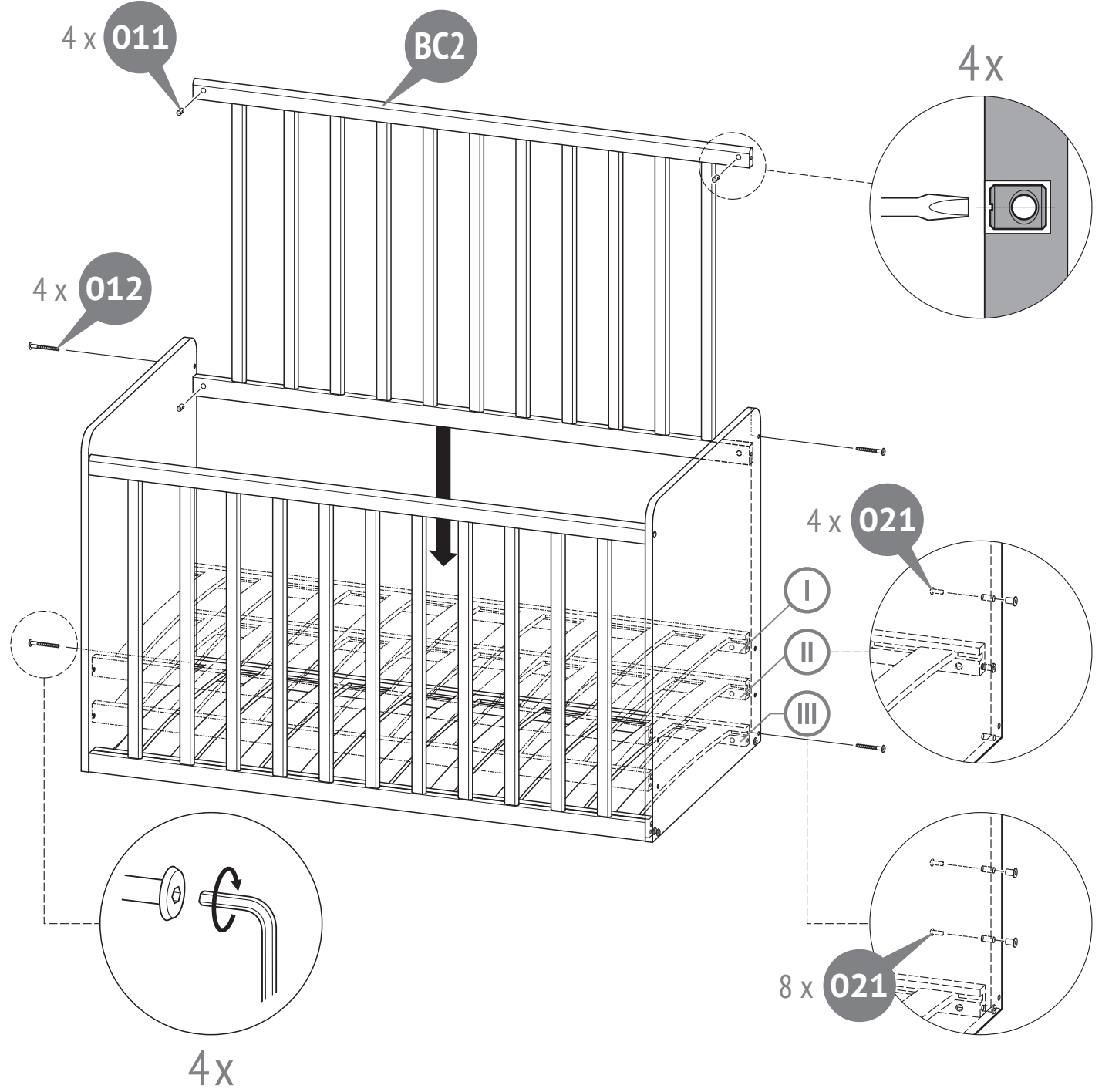
27



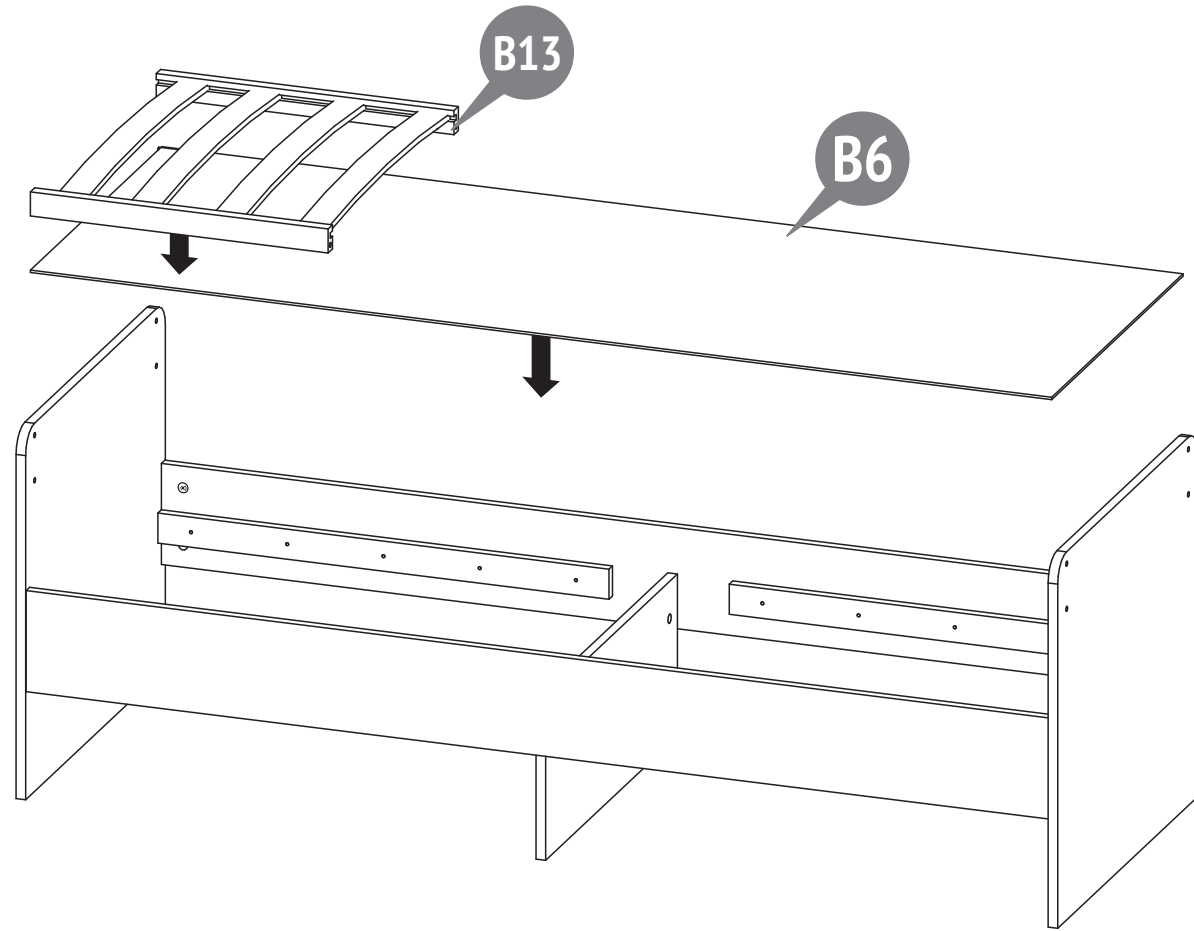
28



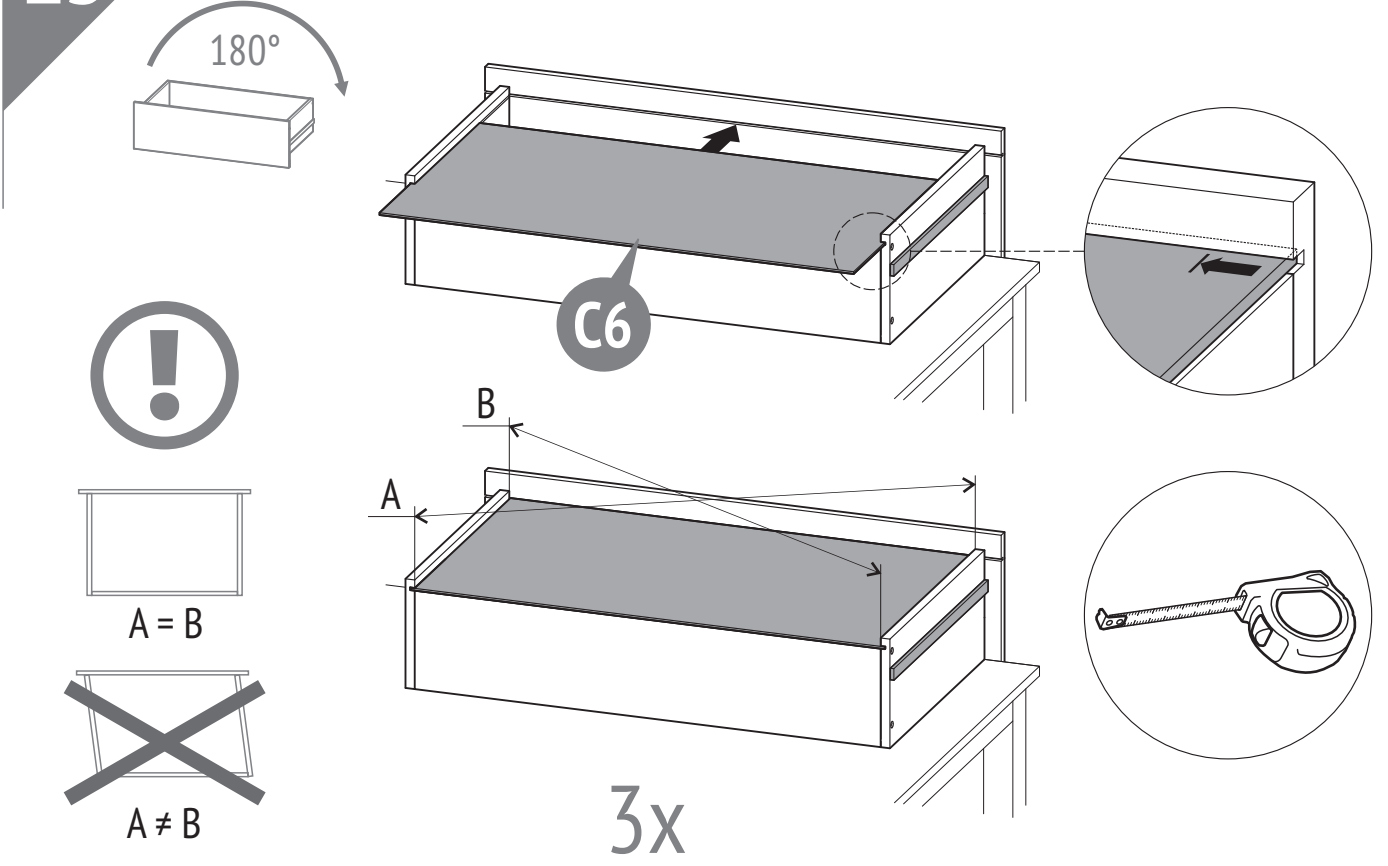
13



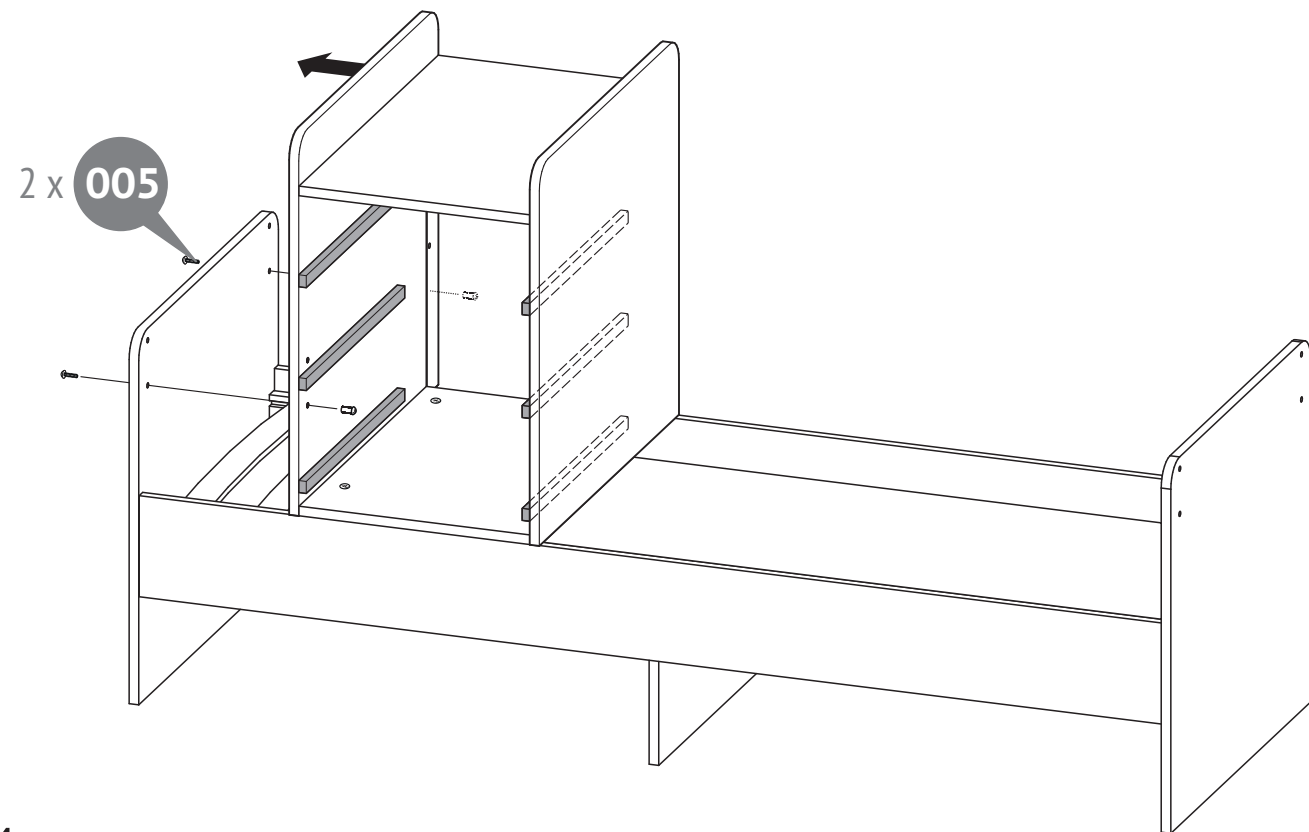
14



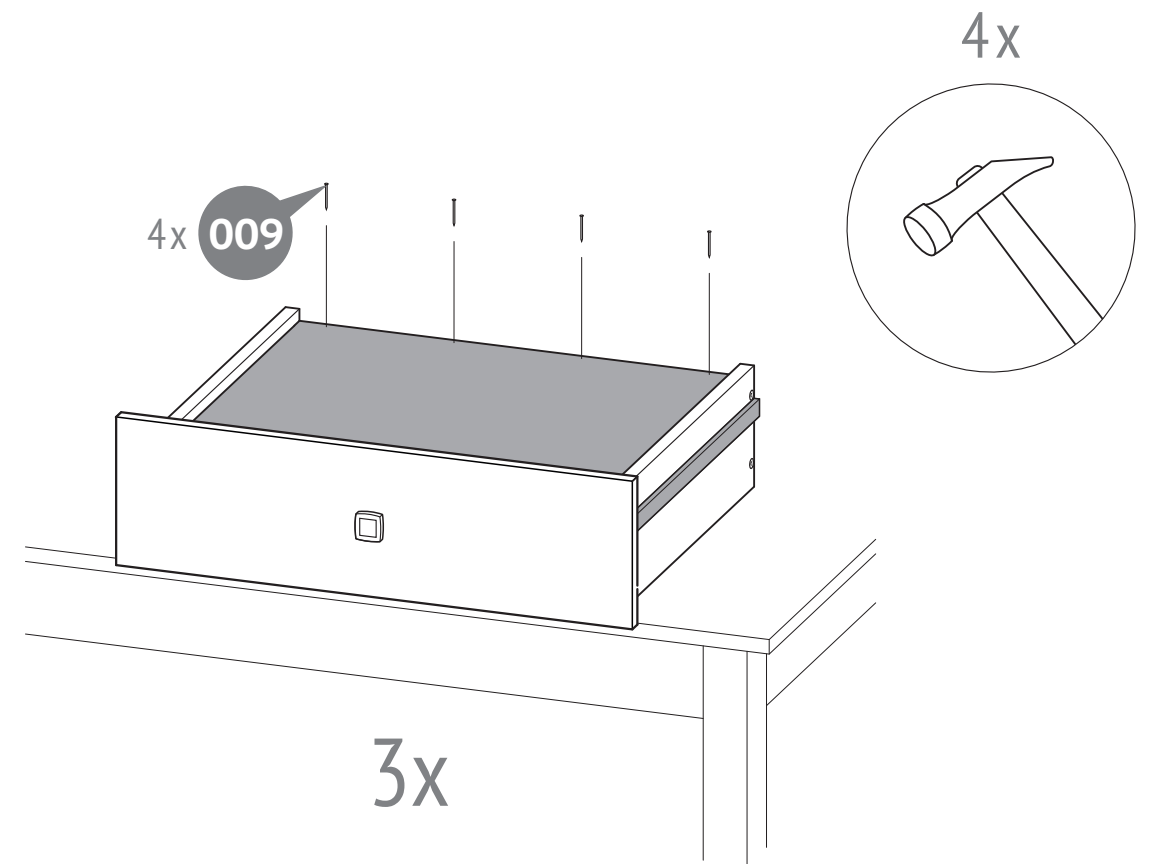
23



15



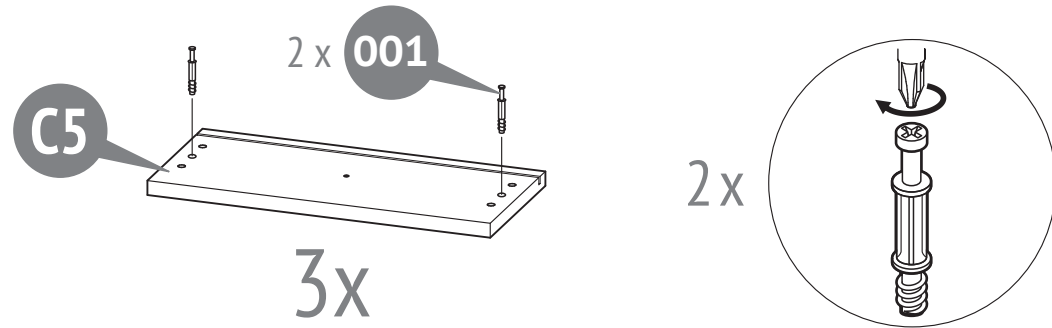
24



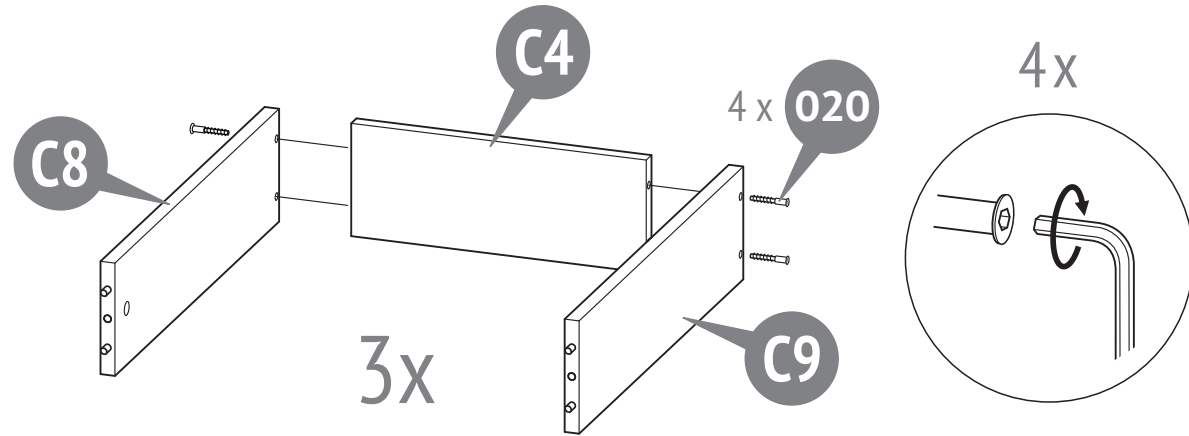
19



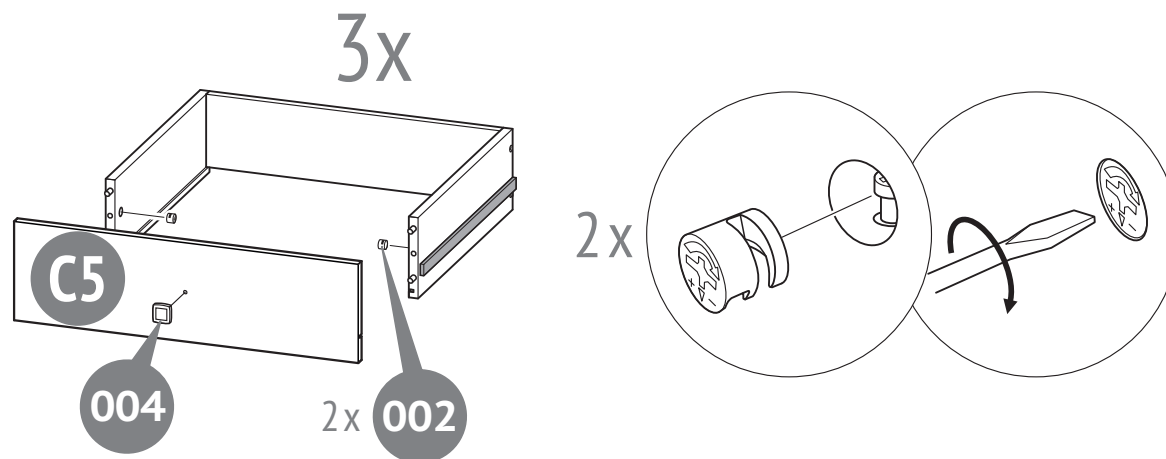
20



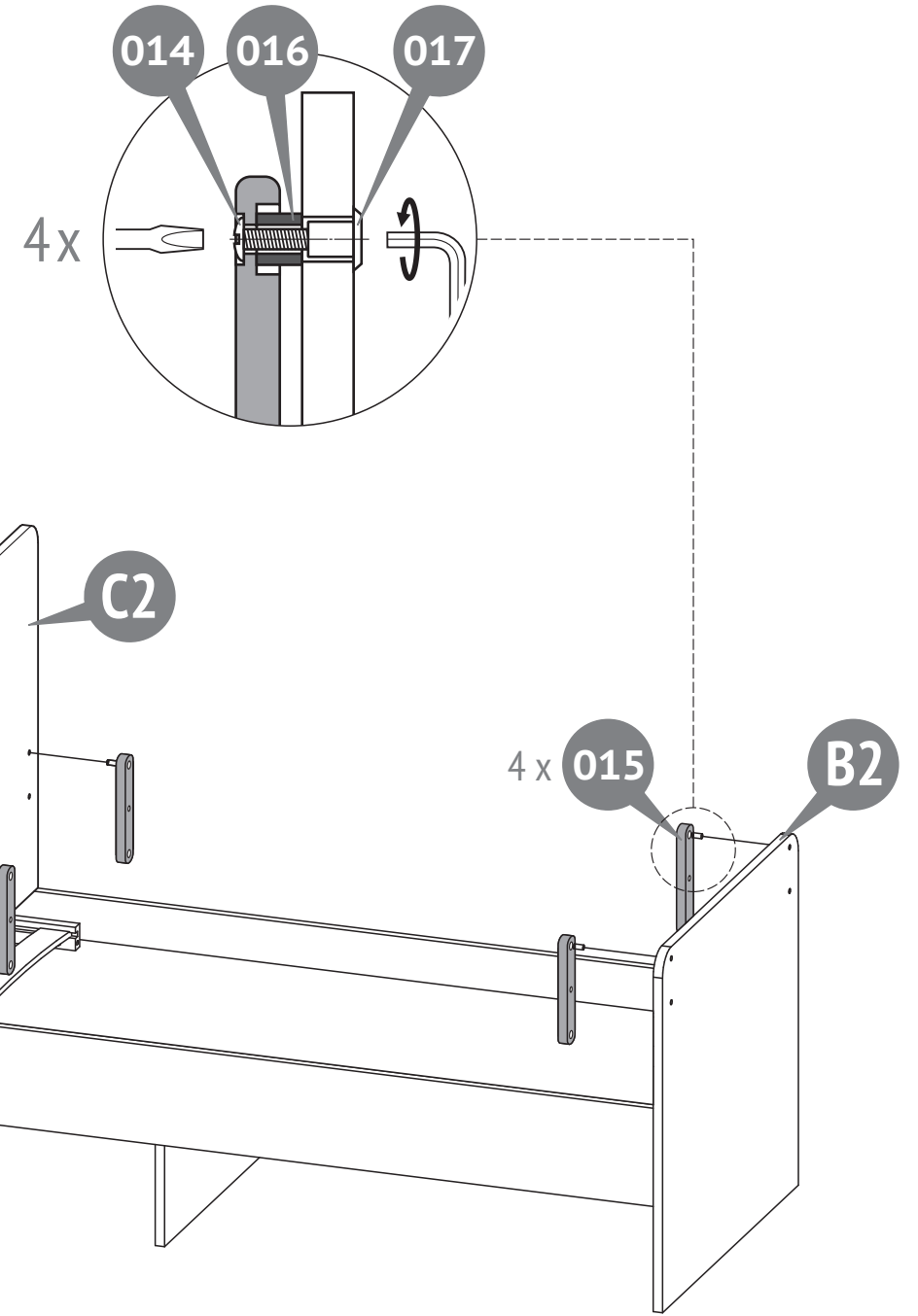
21



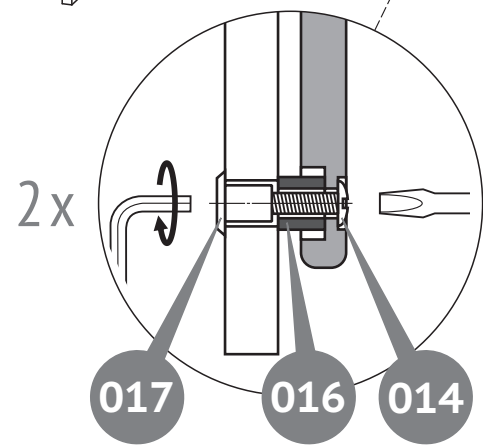
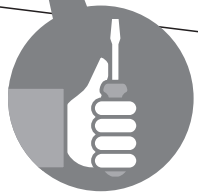
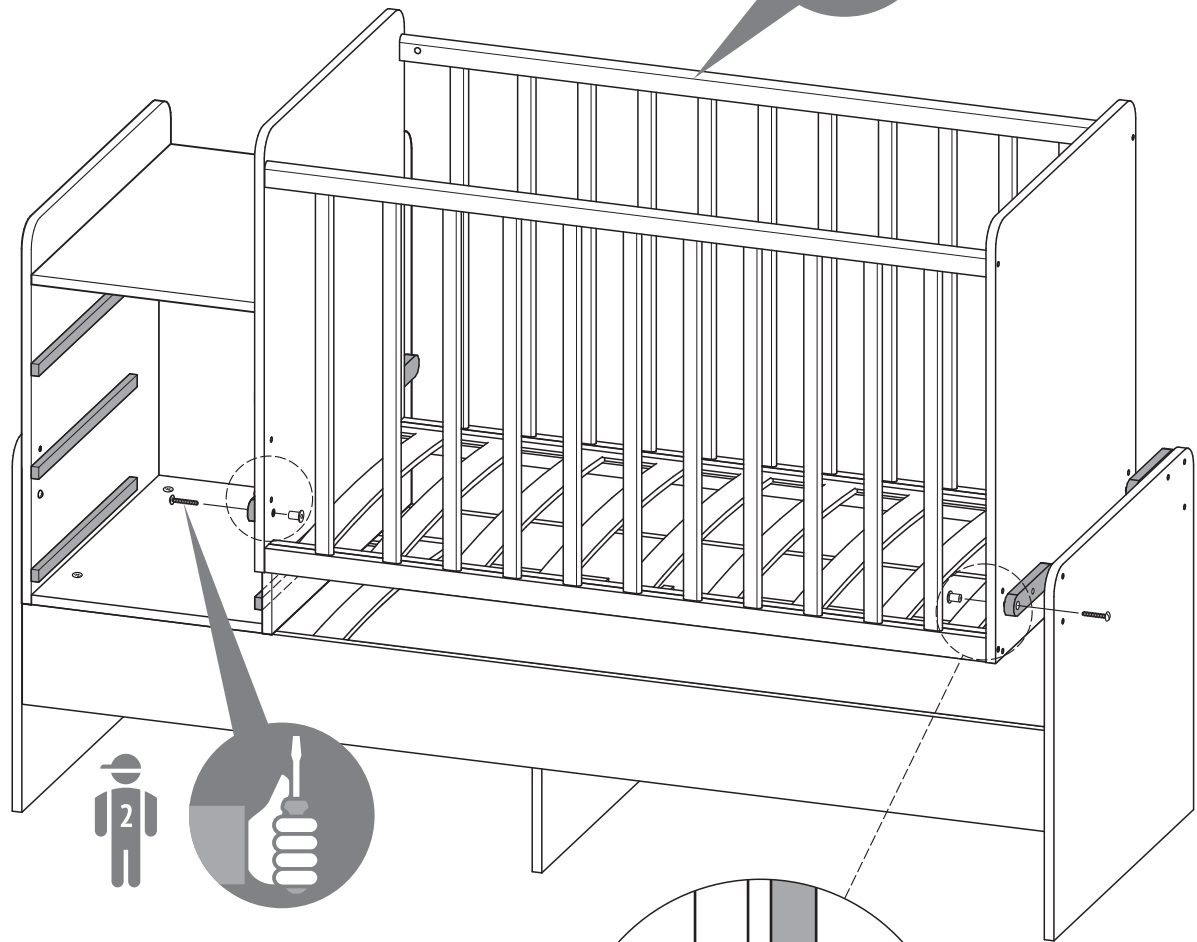
22



16



17



18

