



ВАЖНО! СОХРАНИТЕ ДЛЯ ДАЛЬНЕЙШЕГО ИСПОЛЬЗОВАНИЯ. ЧИТАЙТЕ ВНИМАТЕЛЬНО.



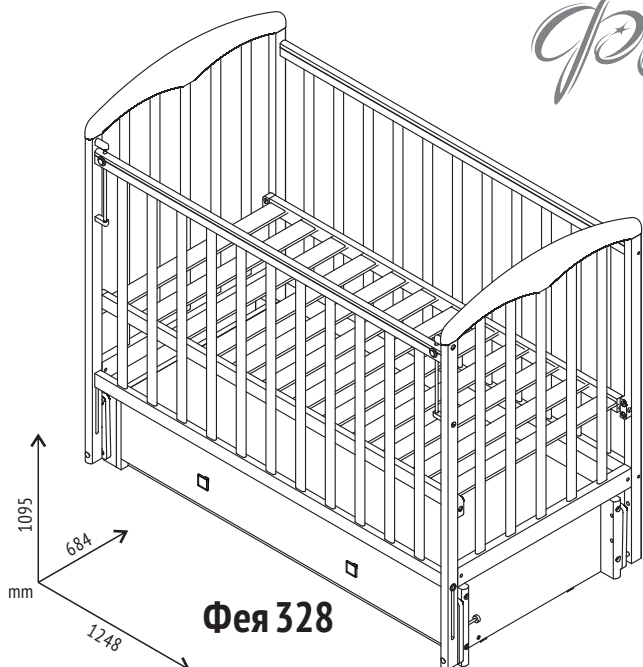
topol-dt.ru



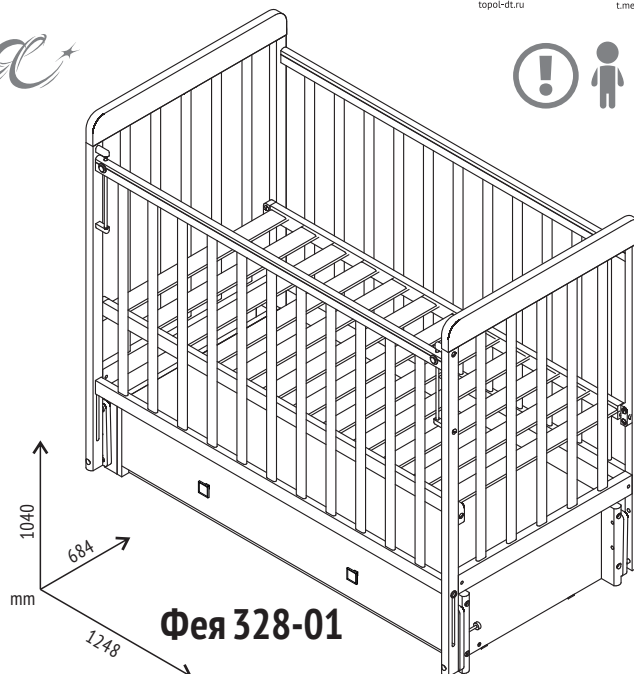
t.me/Polinj_Topolgroup

Кровать детская

Фея



Фея 328



Фея 328-01

Требования по технике безопасности, правила хранения и эксплуатации

1. Внимательно ознакомьтесь с требованиями настоящего руководства по эксплуатации.
2. Оберегайте изделие от ударов и механических повреждений.
3. Для исключения травмирования, перед началом эксплуатации убедитесь в правильности и надежности сборки изделия в соответствии с требованиями настоящего руководства.
4. Изделие должно храниться в крытых помещениях при температуре не ниже +2°C и не выше +40°C и относительной влажности воздуха от 45 до 70%.
5. Изделие рекомендуется протирать влажной тканью и затем насухо мягкой чистой тканью.
6. Предупреждение: Не ставьте кровать вблизи источника тепла, окна или другой мебели.
7. Предупреждение: Не ставьте кровать вблизи открытого огня и других источников сильного тепла, таких как электрические радиаторы, газ и т.п.
8. Внимание: Не используйте кровать, если какая-либо часть поломана, разорвана или утеряна, используйте только те запасные детали, которые утверждены производителем.
9. Предупреждение: Ничего не оставляйте в кроватке и не размещайте кроватку близко к месту, откуда для ребенка может возникнуть опасность удушья от шнура, жалюзи/шнура штор и т.п.
10. Кровать готова к использованию, только когда блокирующие механизмы закреплены.
11. Если Вы оставляете ребенка в кровати без присмотра, всегда убедитесь, что боковина закреплена.
12. Все комплектующие должны быть тщательно закреплены, их состояние необходимо регулярно проверять и закреплять дополнительно по мере необходимости.

Гарантия изготовителя

1. Предприятие-изготовитель гарантирует соответствие изделия требованиям нормативных документов при условии соблюдения потребителем правил хранения, транспортирования, эксплуатации и сборки.
2. Срок службы изделия 3 года.
3. Гарантийный срок эксплуатации изделия - 18 месяцев.
4. В течение гарантийного срока любые дефекты устраняются бесплатно. При обнаружении дефекта Вам необходимо немедленно сообщить об этом производителю. Решение вопроса о ремонте изделия или поставки запасной части остается на усмотрение производителя.
5. Данный продукт не подходит для коммерческого или промышленного использования. Нарушение приводит к сокращению срока гарантии.
6. Гарантия распространяется только на материал или производственный брак. Износ деталей или повреждения, вызванные неправильным использованием, применением силы или вмешательством, которые имели место без предварительной консультации с нашим сервисным отделом, не покрываются гарантийным обслуживанием.
7. Пожалуйста, сохраните оригинальную упаковку на протяжении действия гарантийного срока, чтобы в случае возврата иметь возможность безопасной транспортировки товара. Не отправляйте товар в сервисный отдел без упаковки!

Свидетельство о приемке

Изделие изготовлено и принято в соответствии с обязательными требованиями стандартов, действующей технической документацией и признано годным для эксплуатации.

Дата продажи _____

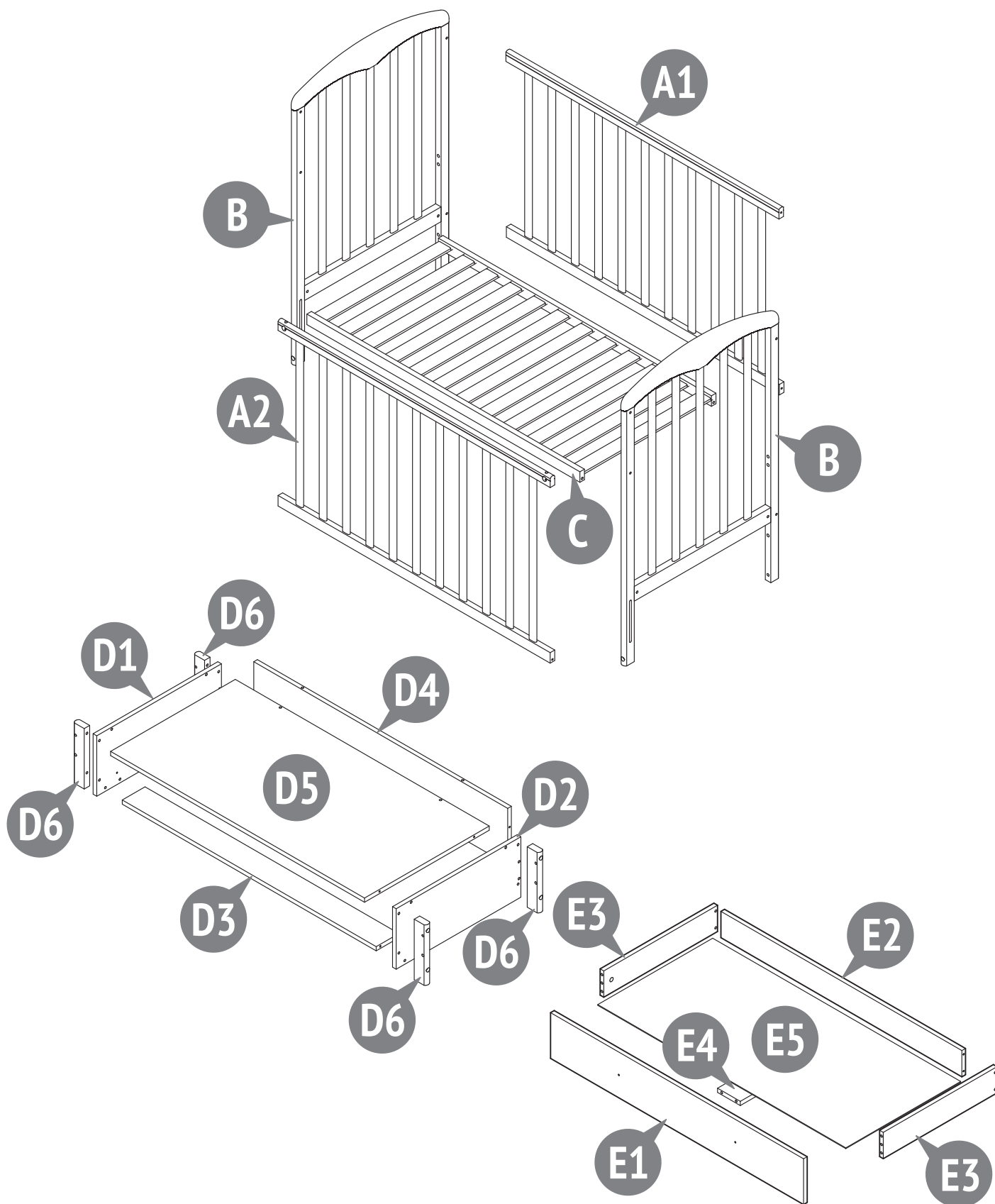
Штамп торгующей организации _____

Представитель ОТК _____

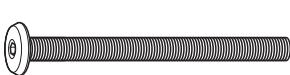






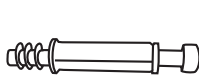













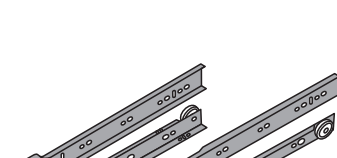
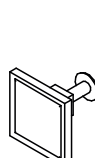
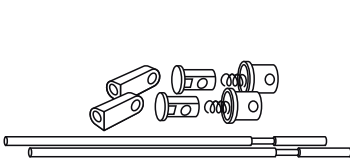
Дата изготовления _____

Изготовитель оставляет за собой право на внесение незначительных технических изменений, не отраженных в данном руководстве.

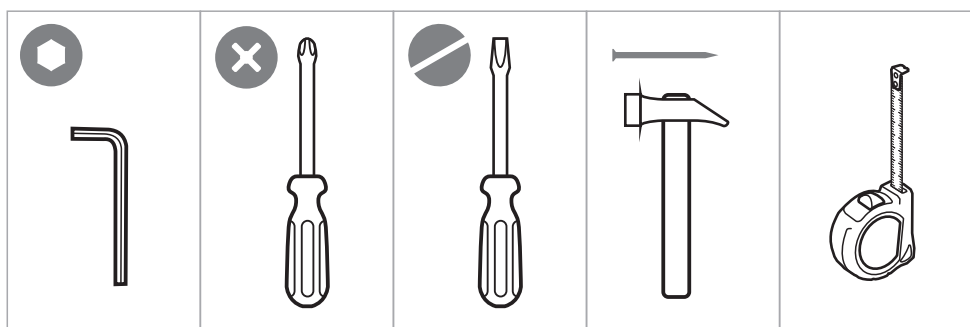
Производитель и уполномоченная организация по претензиям к изготовителю от потребителей по качеству продукции на территории стран ТС:
 ООО «Воткинский деревообрабатывающий комбинат», 427430, Россия, Удмуртская Республика, г. Воткинск,
 ул. Речная, 4. Тел.: 8 912 460 03 22. E-mail: servicevpk@topol.ru, www.topol-dt.ru



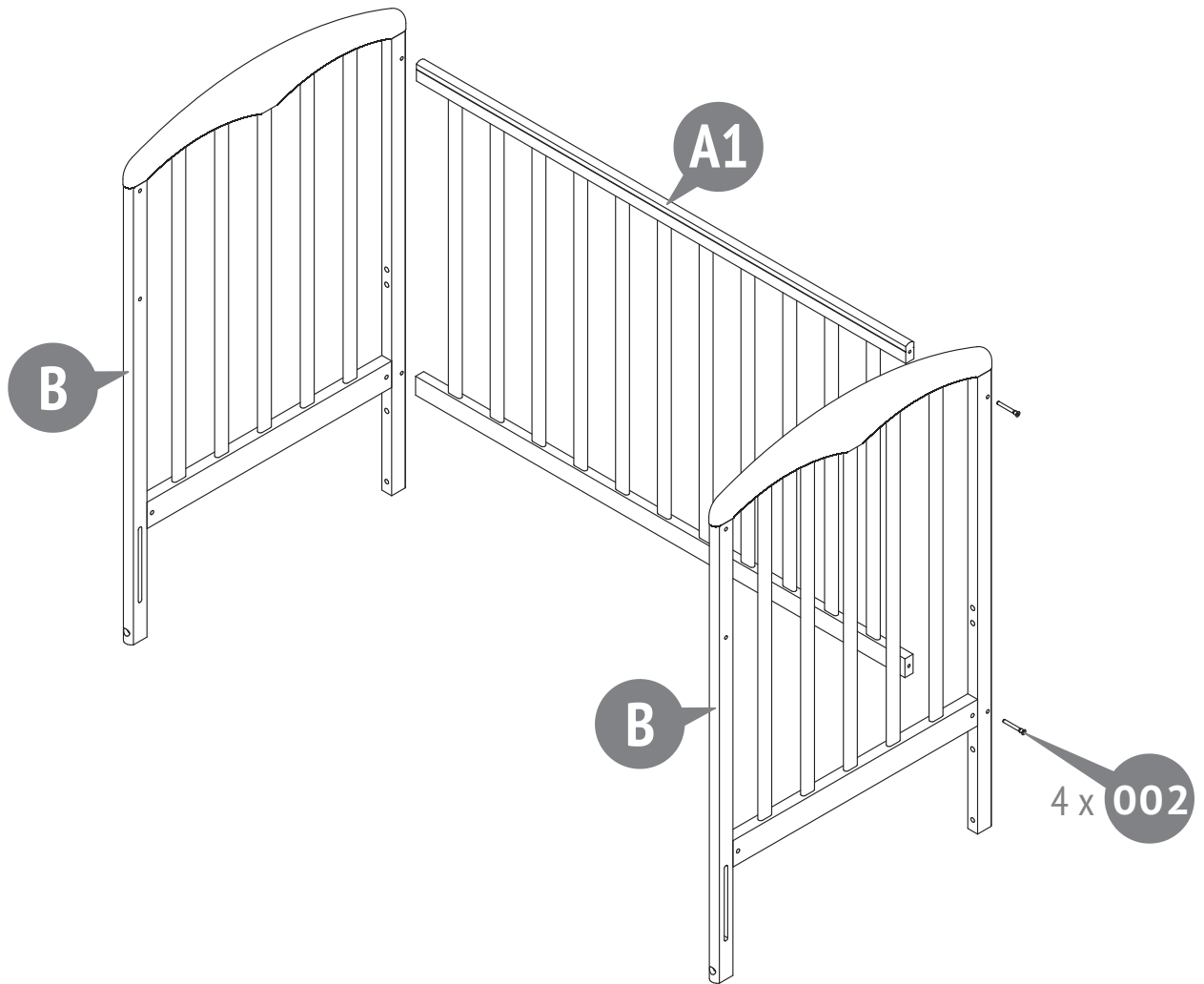
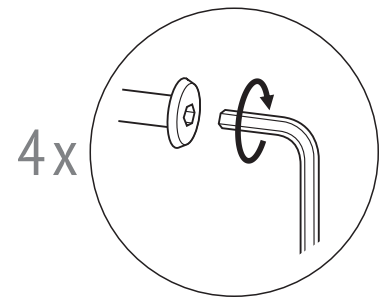
Номер на рисунке  W x L x H	Количество деталей в изделии	Наименование деталей	Укладка
			Место
			1
A1 20x1200x708	1	Боковое ограждение заднее	●
A2 20x1196x708	1	Боковое ограждение переднее	●
B 24x680x1080	2	Спинка кровати	●
C 40x1200x595	1	Дно кроватки	●
D1 16x548x230	1	Боковина каркаса левая	●
D2 16x548x230	1	Боковина каркаса правая	●
D3 16x1116x100	1	Брусок соединительный	●
D4 16x1116x213	1	Задняя стенка каркаса	●
D5 16x1116x546	1	Колпак	●
D6 24x50x230	4	Установочная планка	●
E1 16x1112x192	1	Фасад ящика	●
E2 16x1059x100	1	Задняя стенка ящика	●
E3 16x500x100	2	Боковая стенка ящика	●
E4 16x500x100	1	Брусок	●
E5 3x1087x505	1	Дно ящика	●
	1	Комплект фурнитуры	●

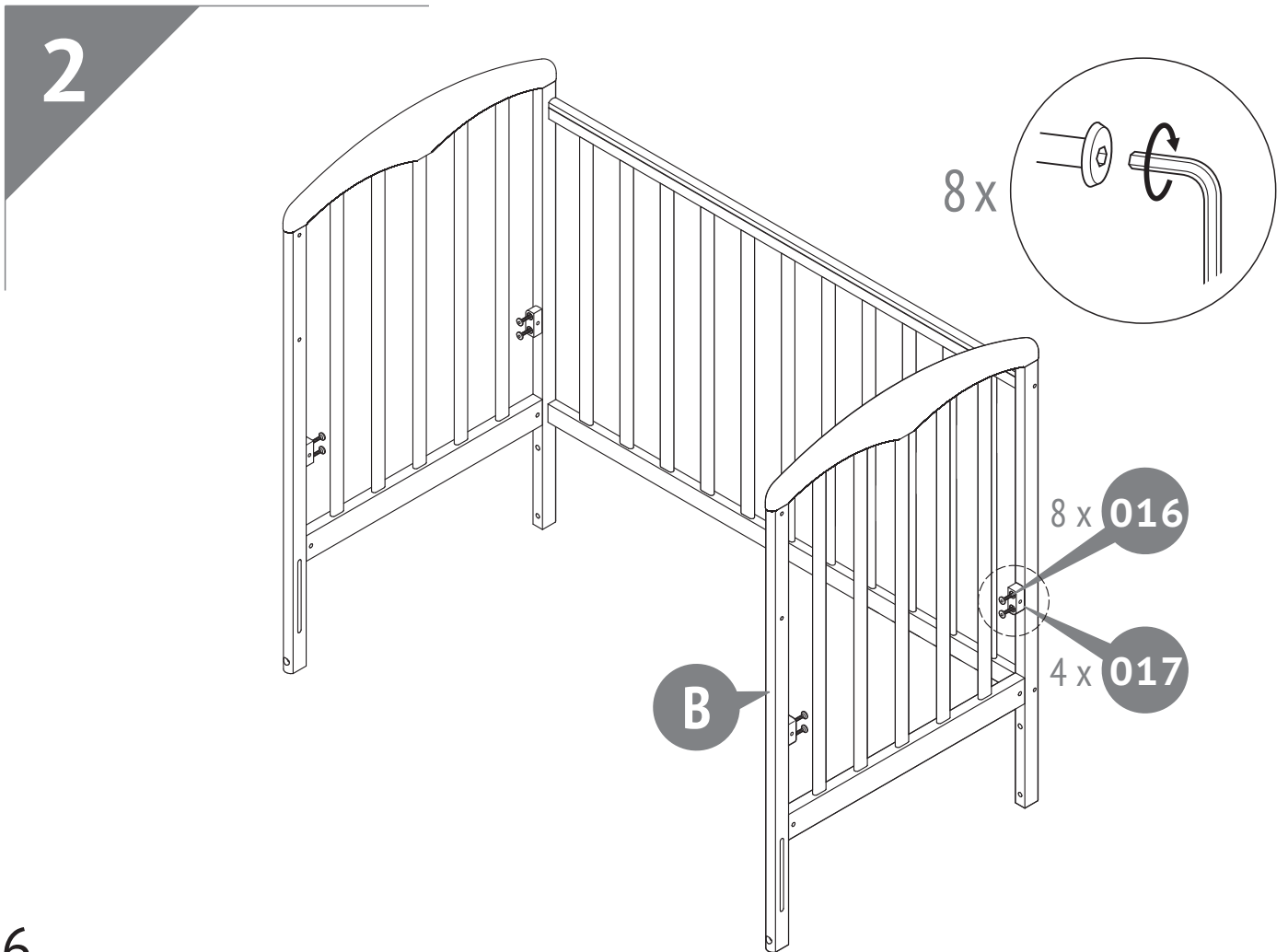
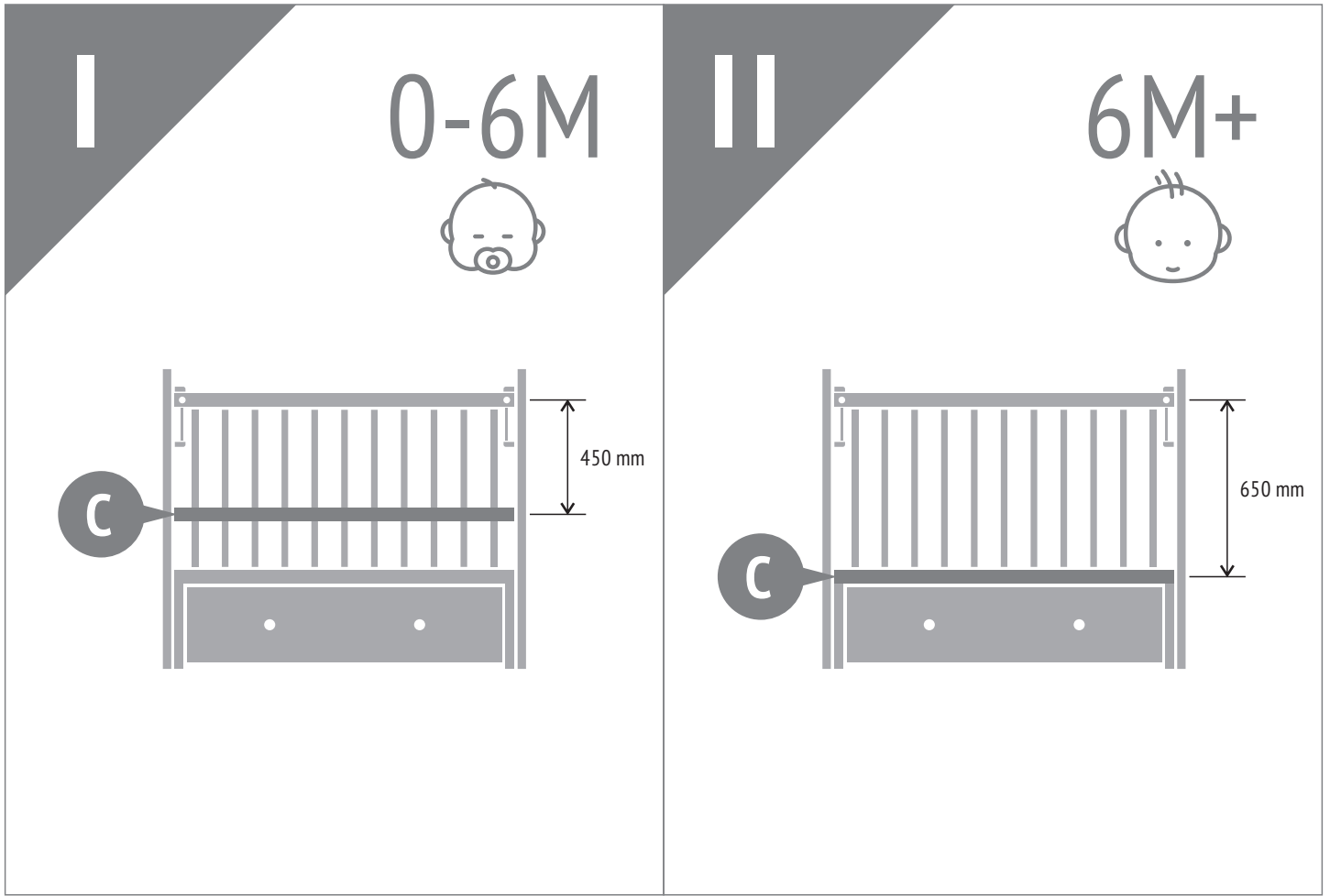
- | | | | | | |
|------------|---|------------|--|-----------|---|
| 001
4x | 
M6x70
Винт | 002
20x | 
7x50
Винт-конфирмат | 003
2x | 
4x30
Шуруп |
| 004
4x | 
M6x60
Винт | 005
4x | 
M6,3x13
Винт | 006
6x | 
3,5x16
Шуруп |
| 007
12x | 
M6x50
Винт | 008
2x | 
Шток эксцентрика | 009
2x | 
Эксцентрик |
| 010
4x | 
M6x45
Винт | 011
4x | 
M6
Гайка-бочонок | 012
8x | 
8x30
Шкант |
| 013
6x | 
M6x35
Винт | 014
20x | 
Гвоздь | 015
4x | 
Подпятник |
| 016
12x | 
M6x30
Винт | 017
4x | 
Держатель дна | 018
2x | 
M6x40
Винт стопорный |
| 019
4x | 
Шайба | 020
4x | 
Планка механизма «маятник» | 021
8x | 
Втулка |
| 022
1x | 
Направляющие ящика | 023
2x | 
Ручка-кнопка | 024
1x | 
Механизм подъема и опускания передней стенки |

025
16x
Заглушки под конфирмат

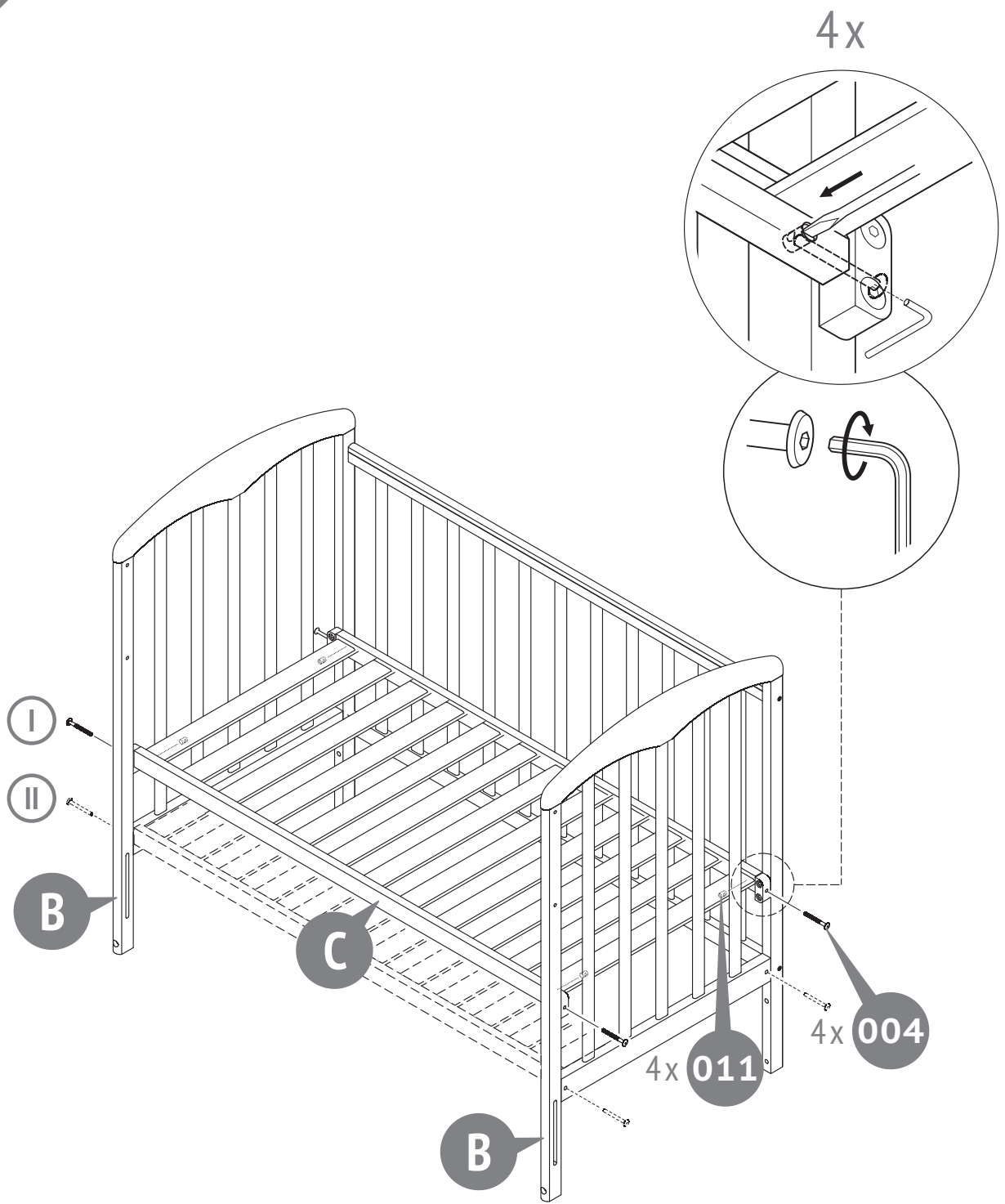


1

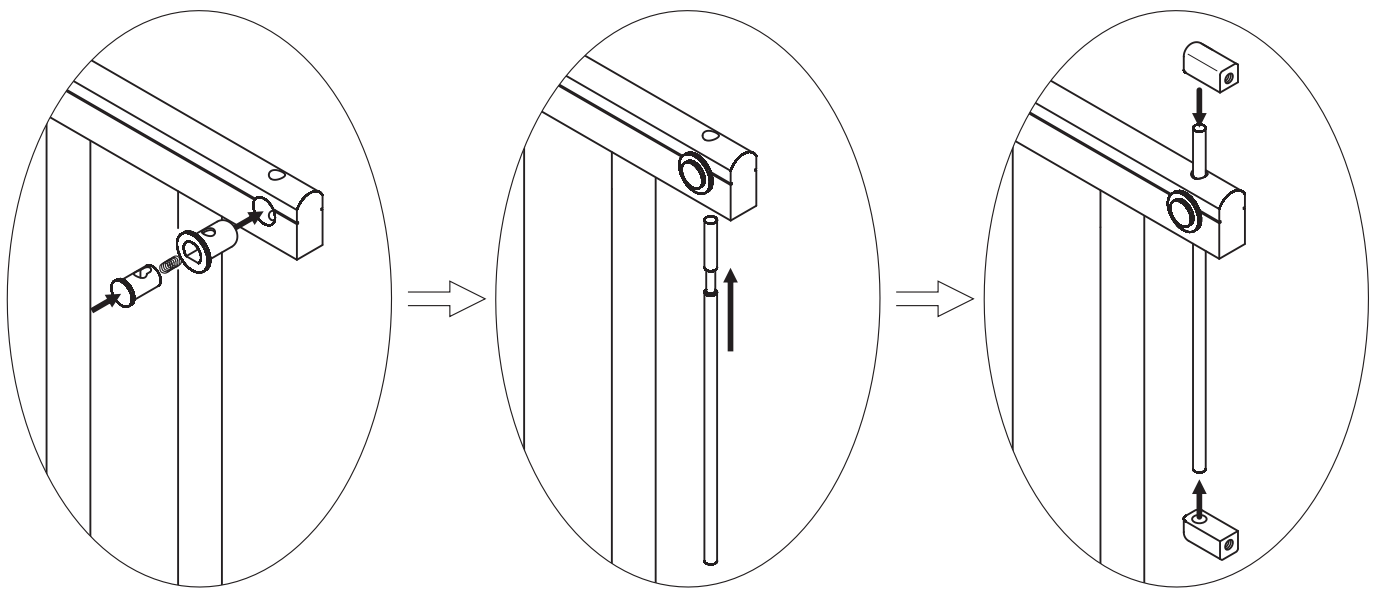
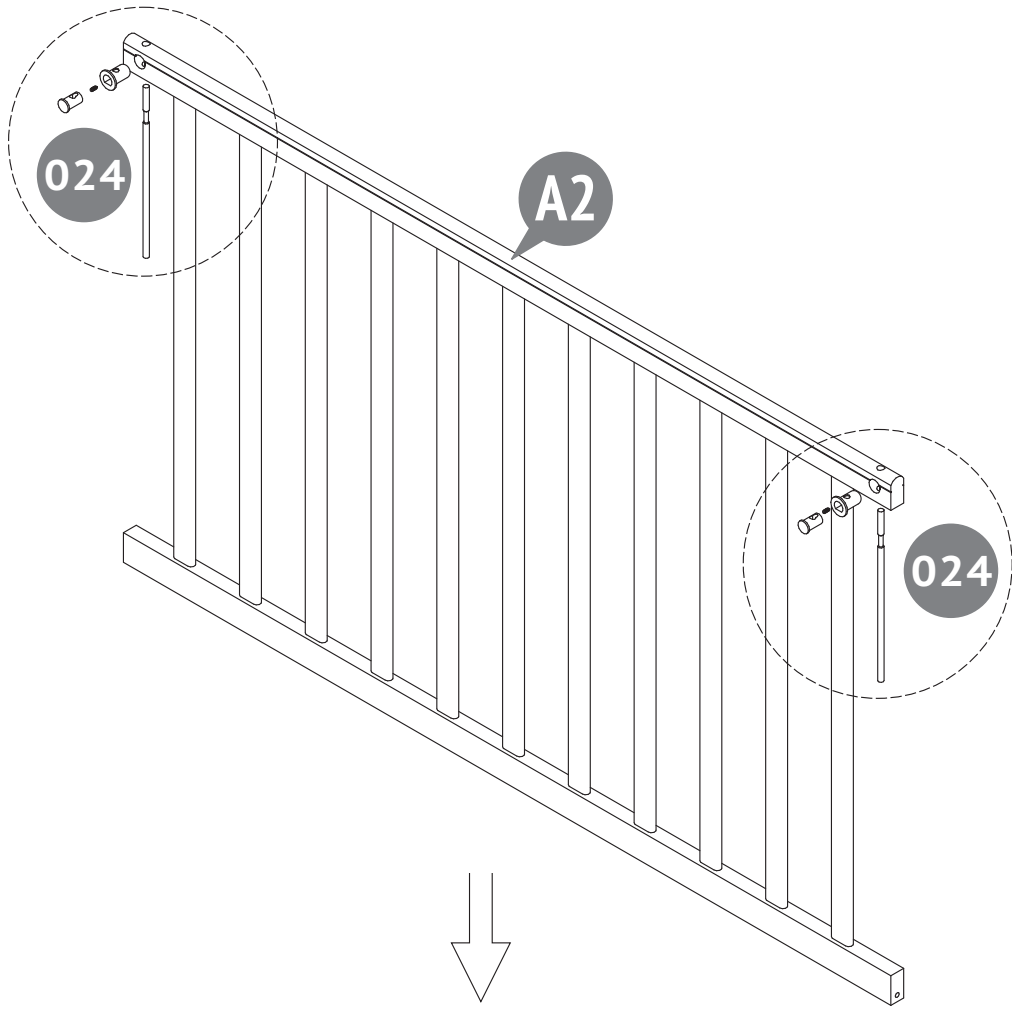




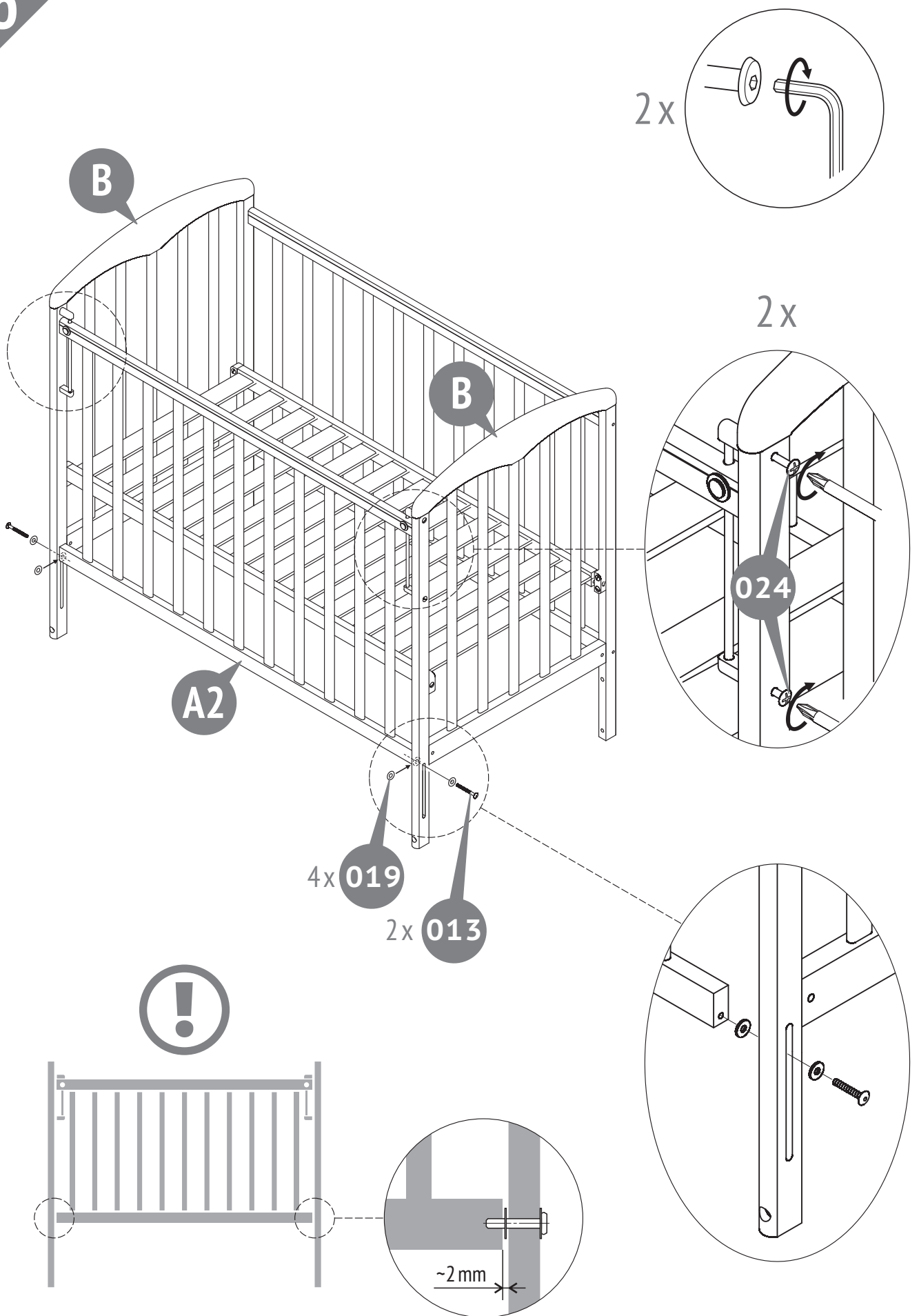
3



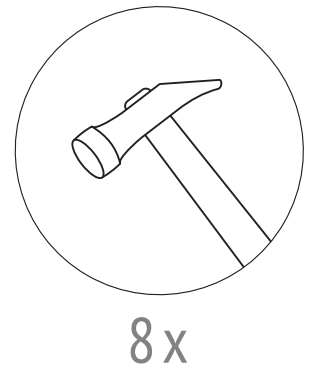
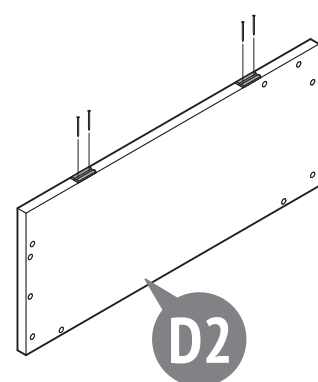
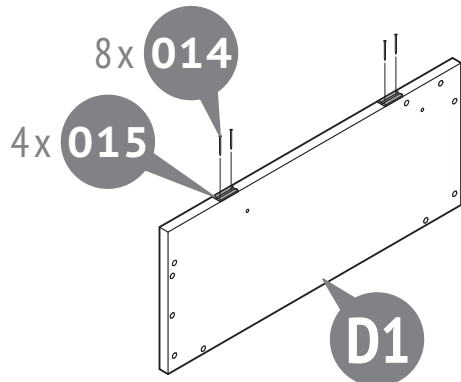
4a



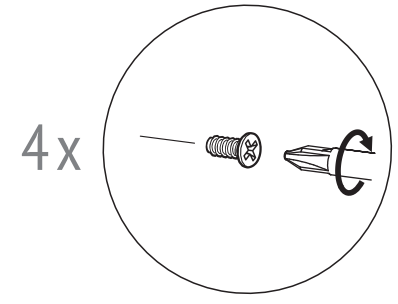
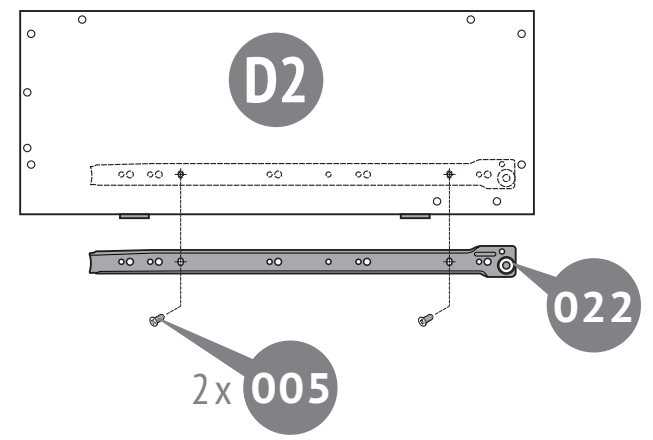
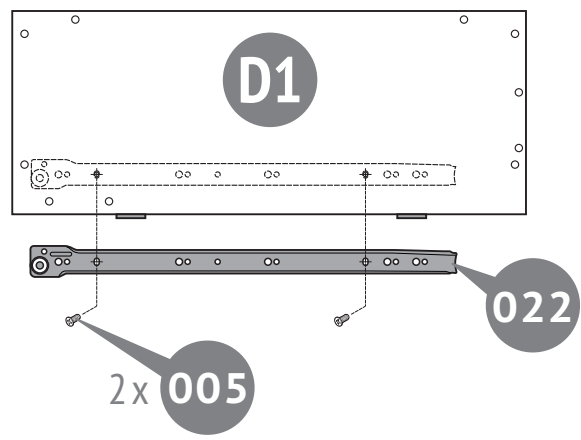
4b



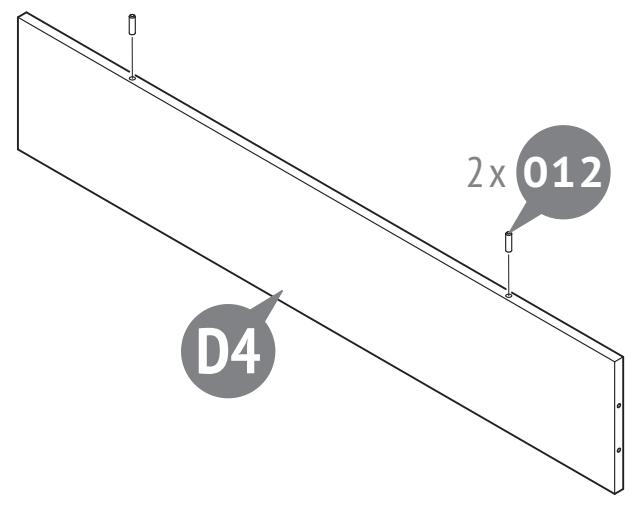
5



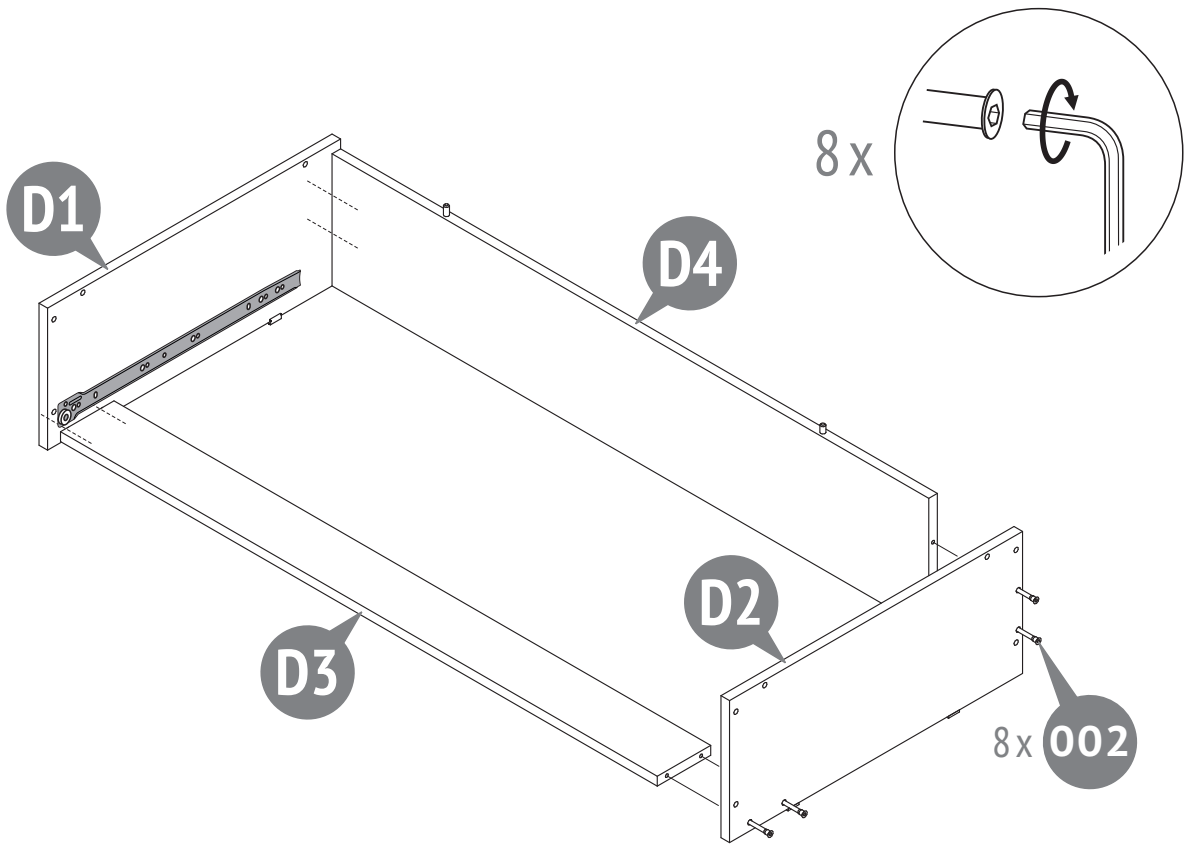
6



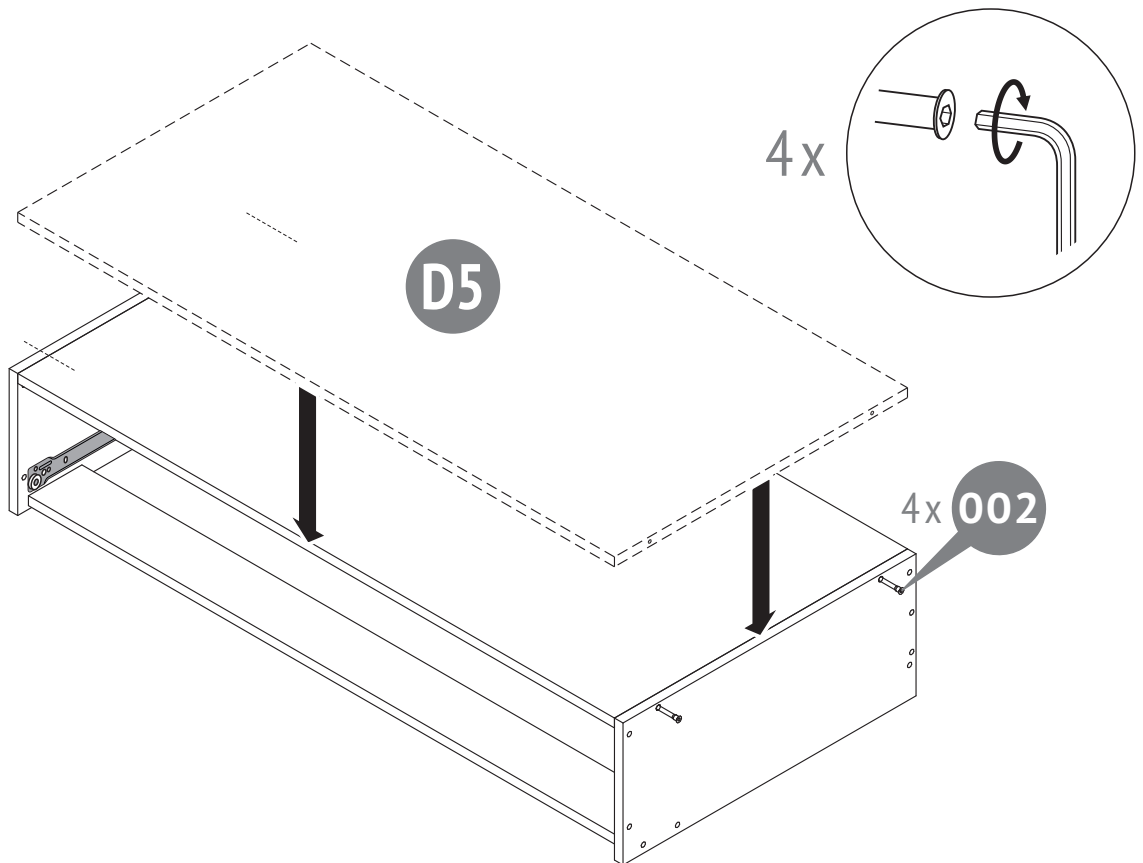
7



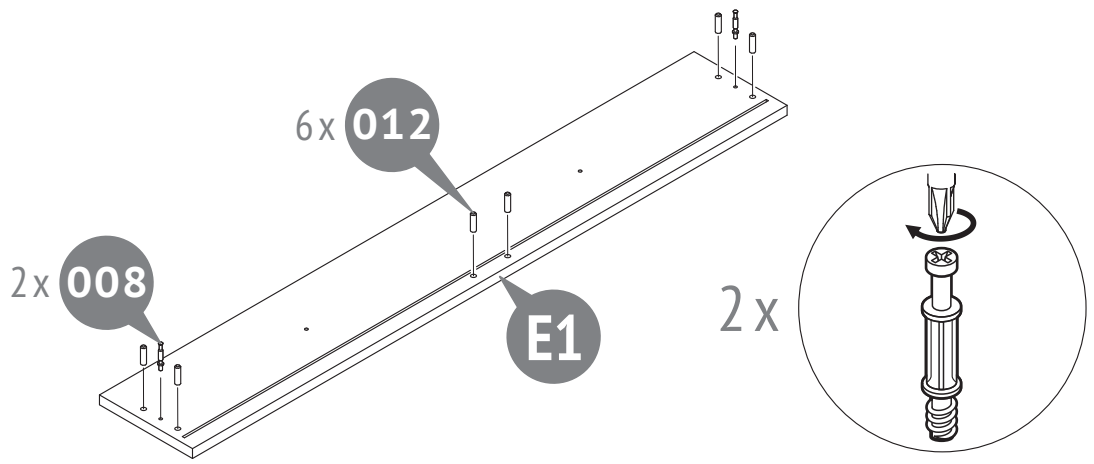
8



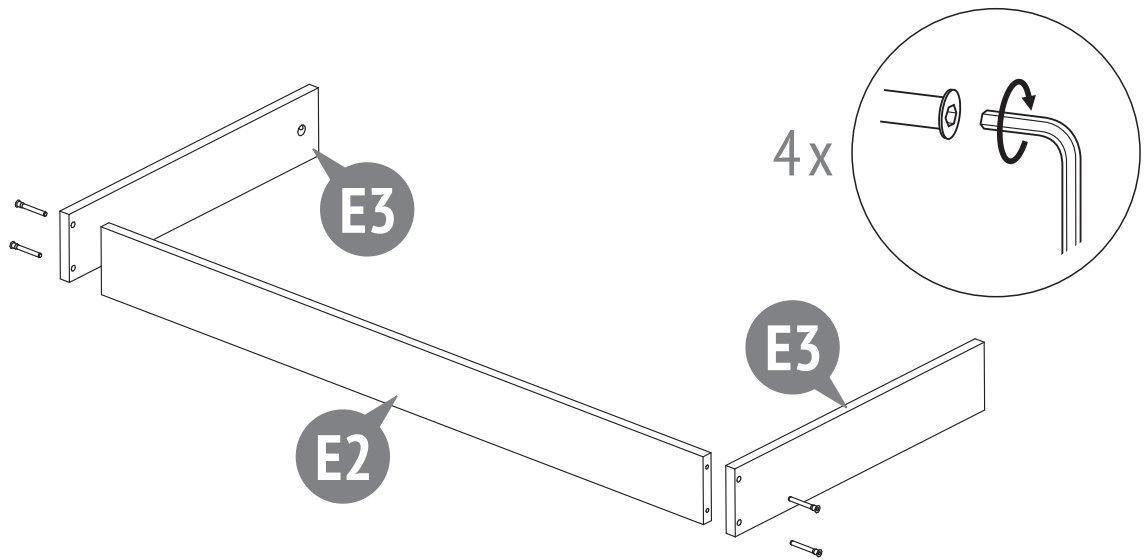
9



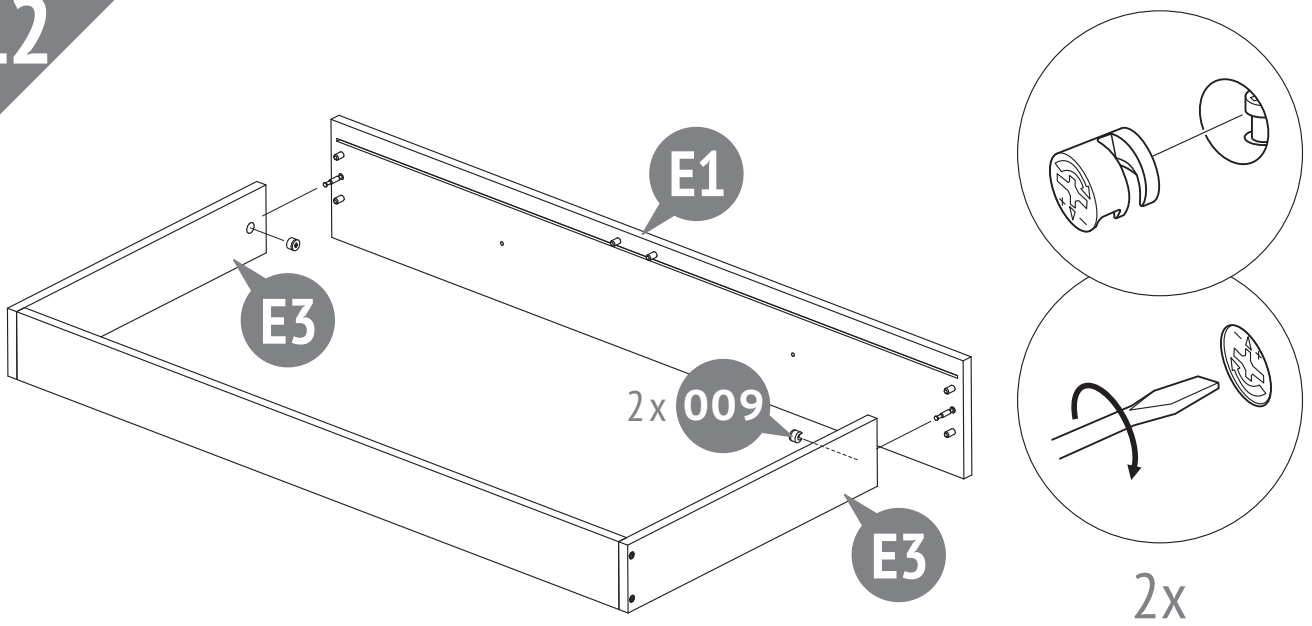
10



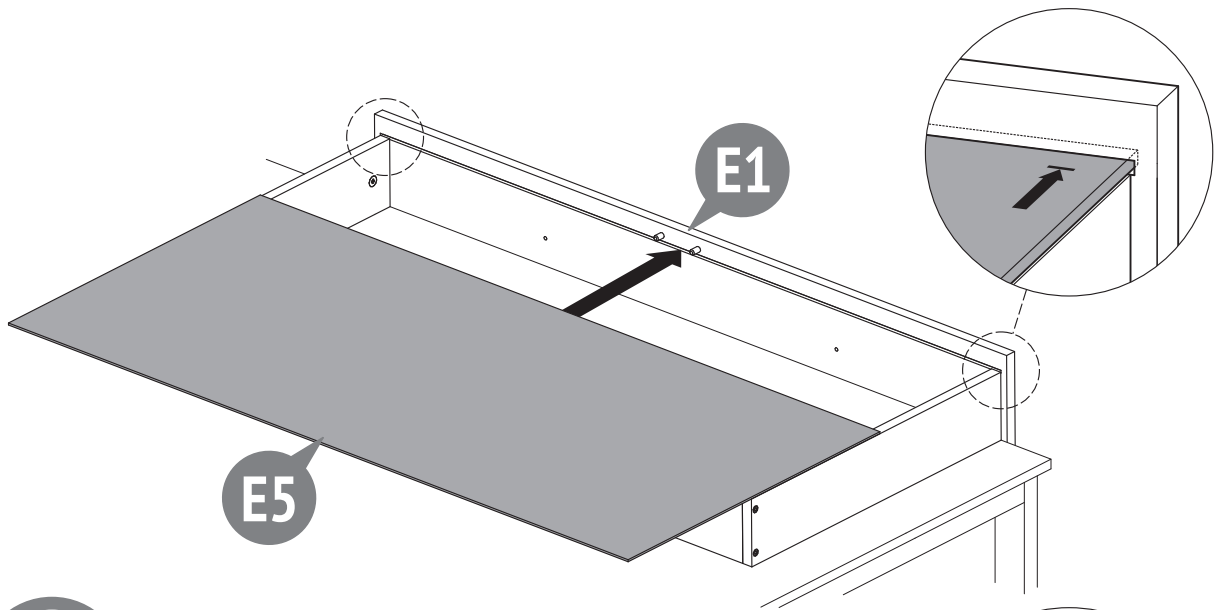
11



12



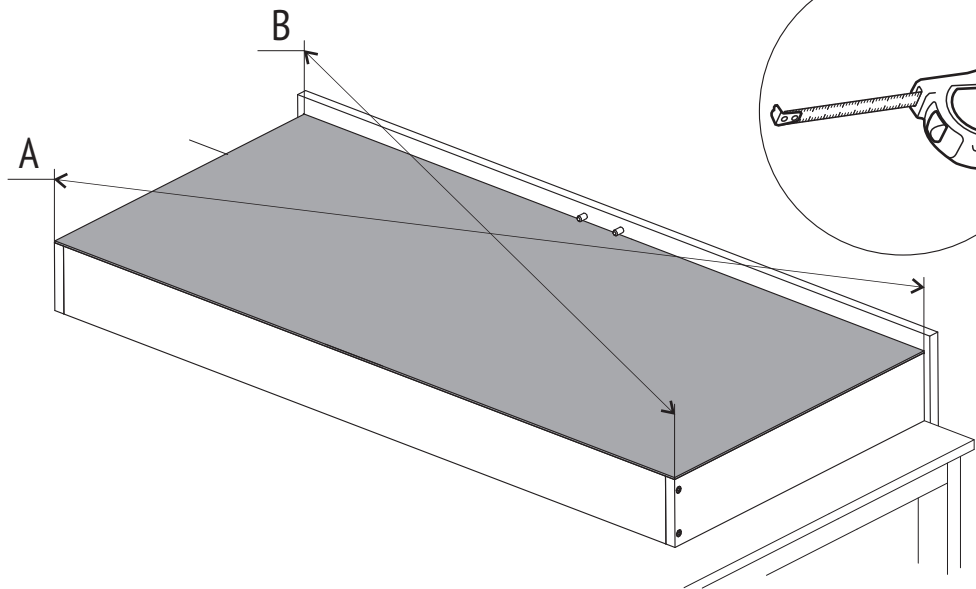
13



A = B

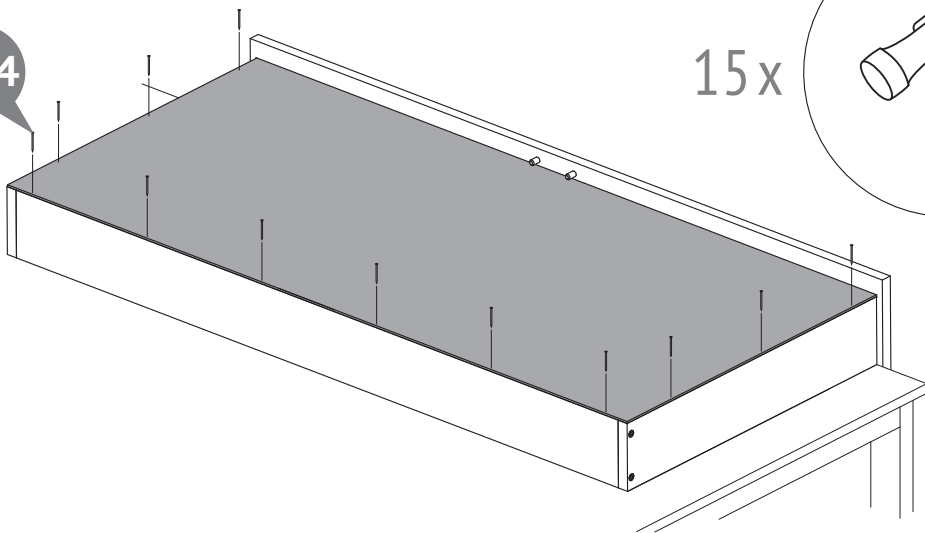


A ≠ B

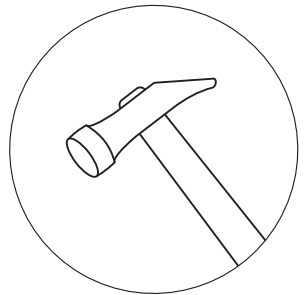


14

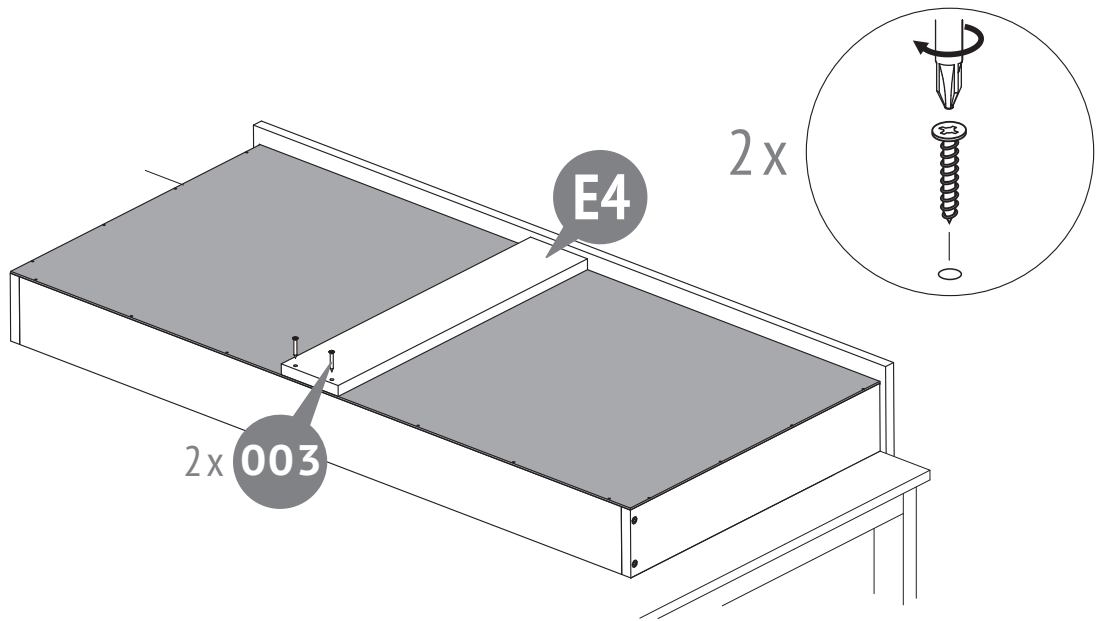
12x 014



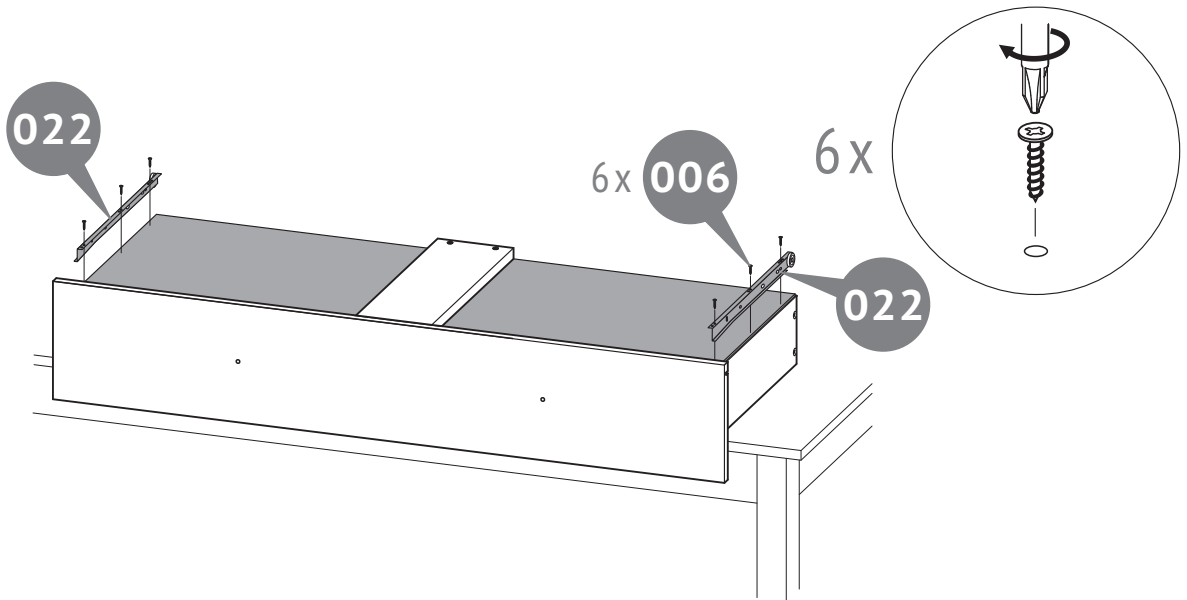
15x



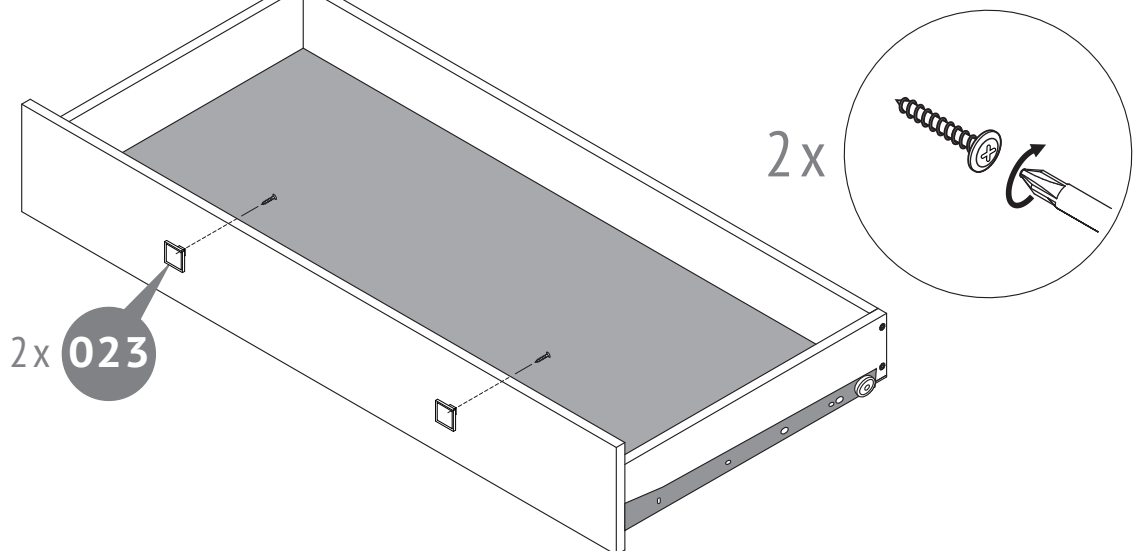
15



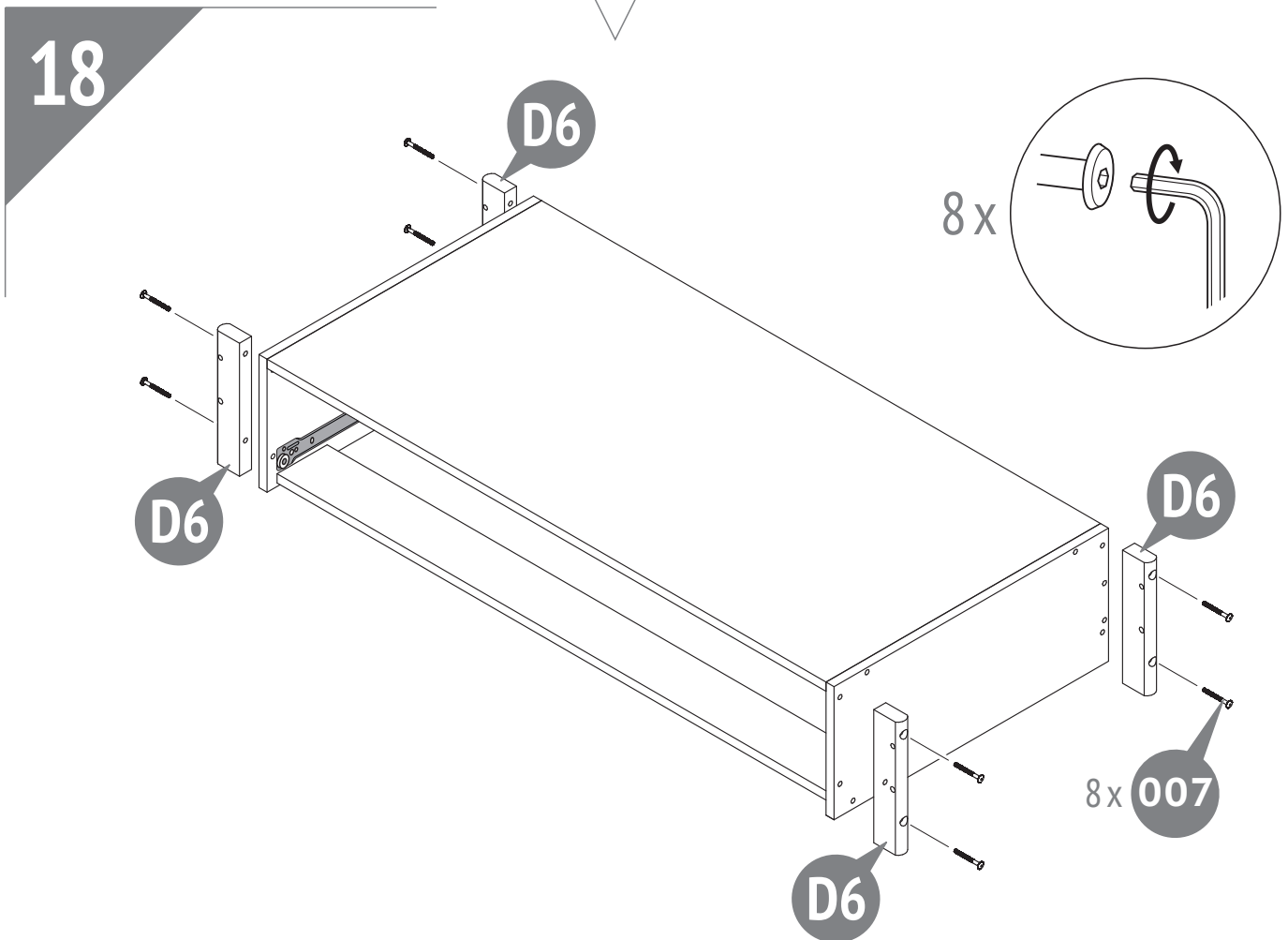
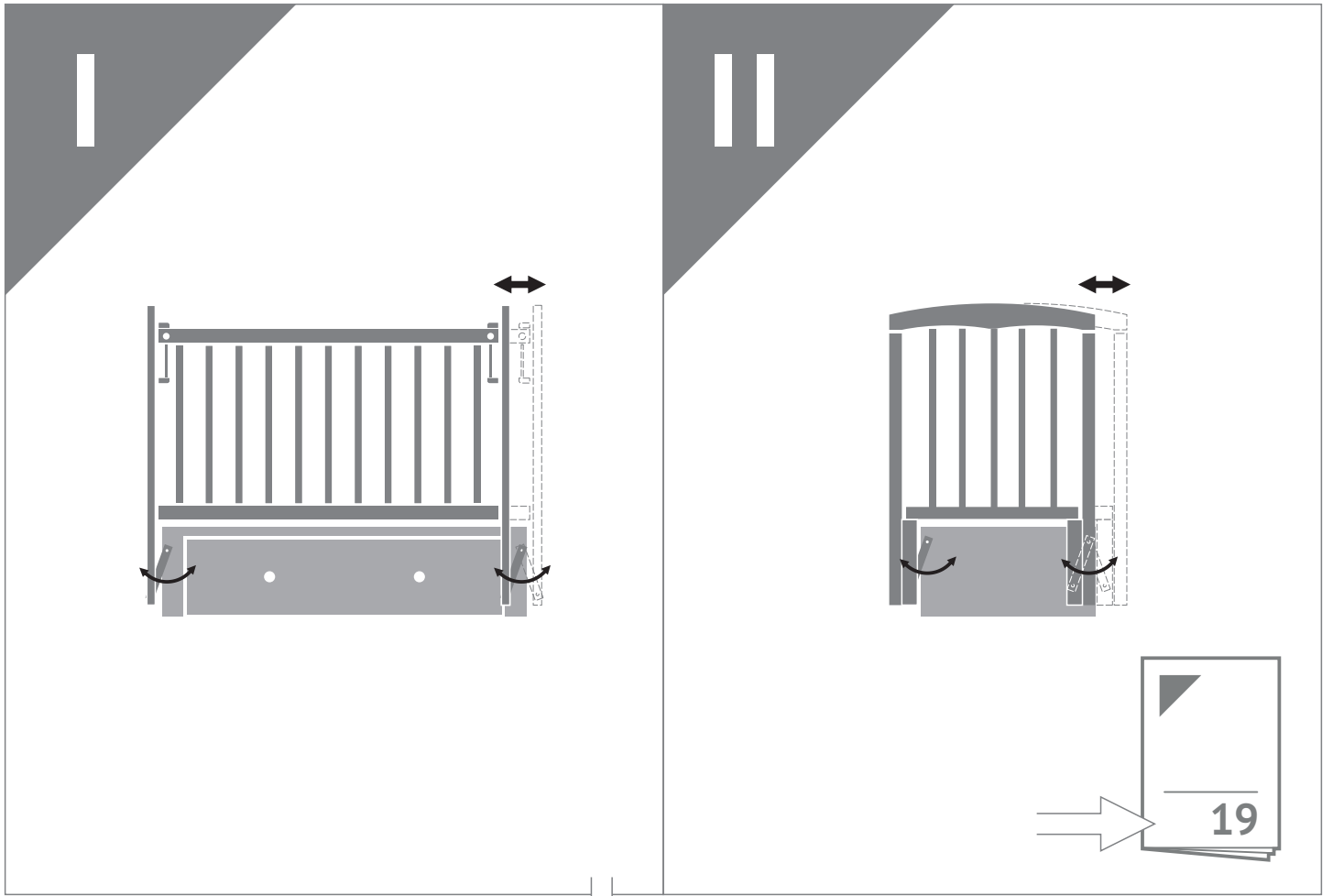
16



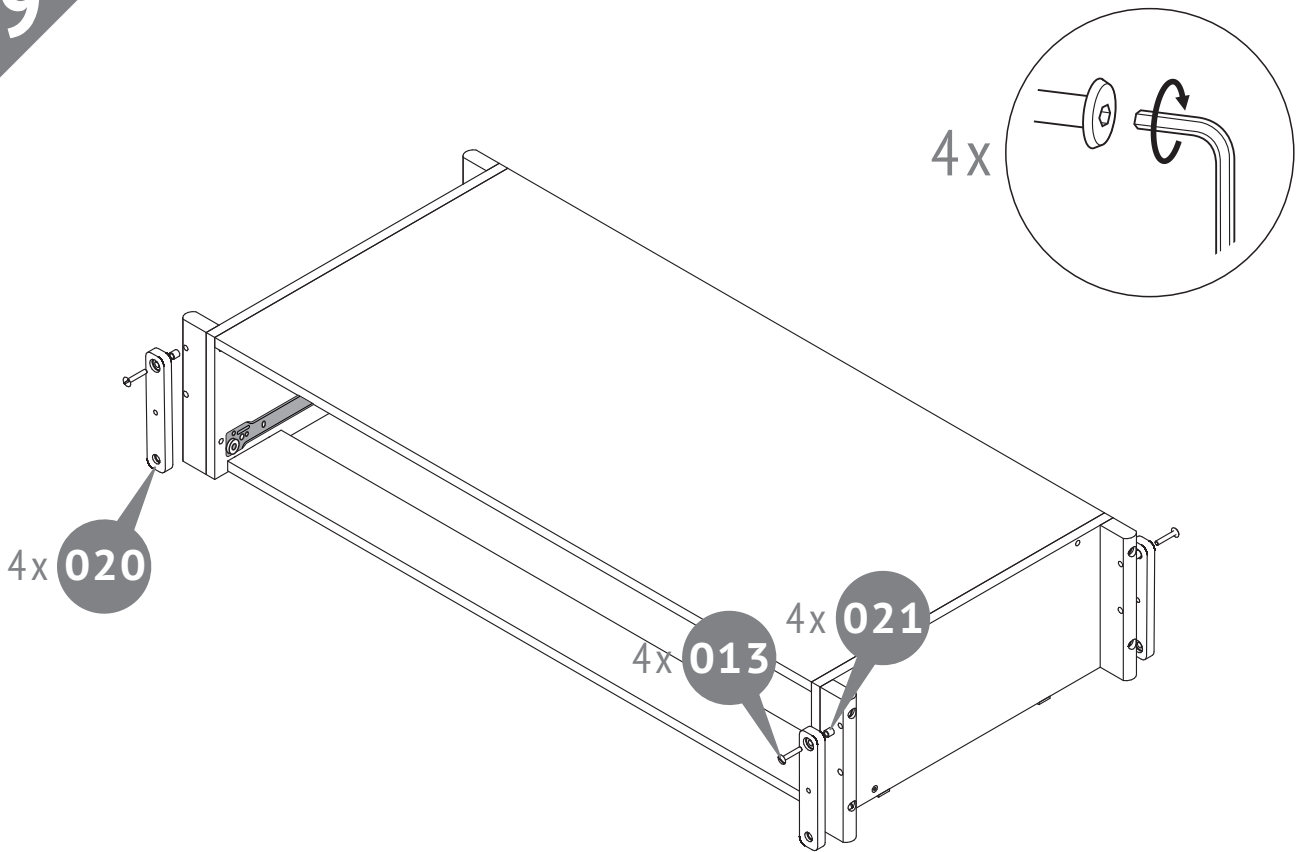
17



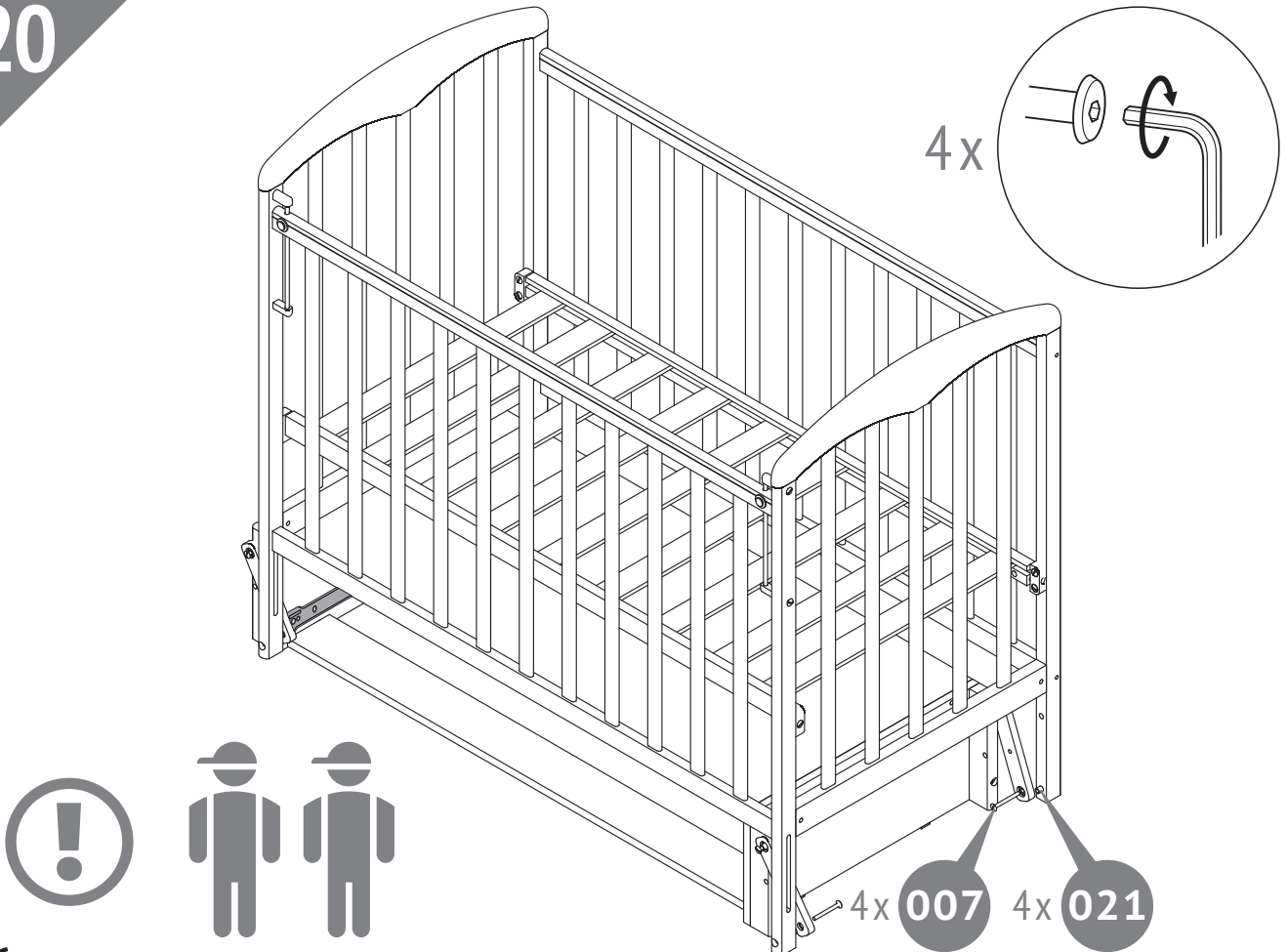
14



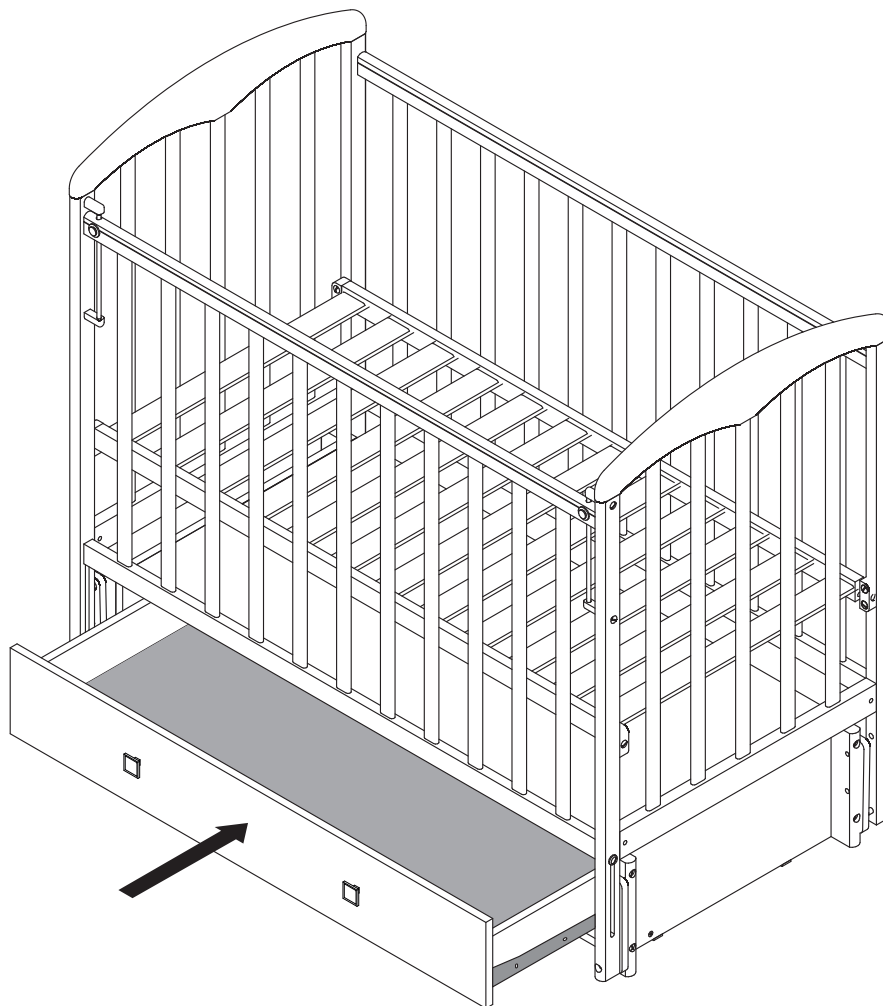
19



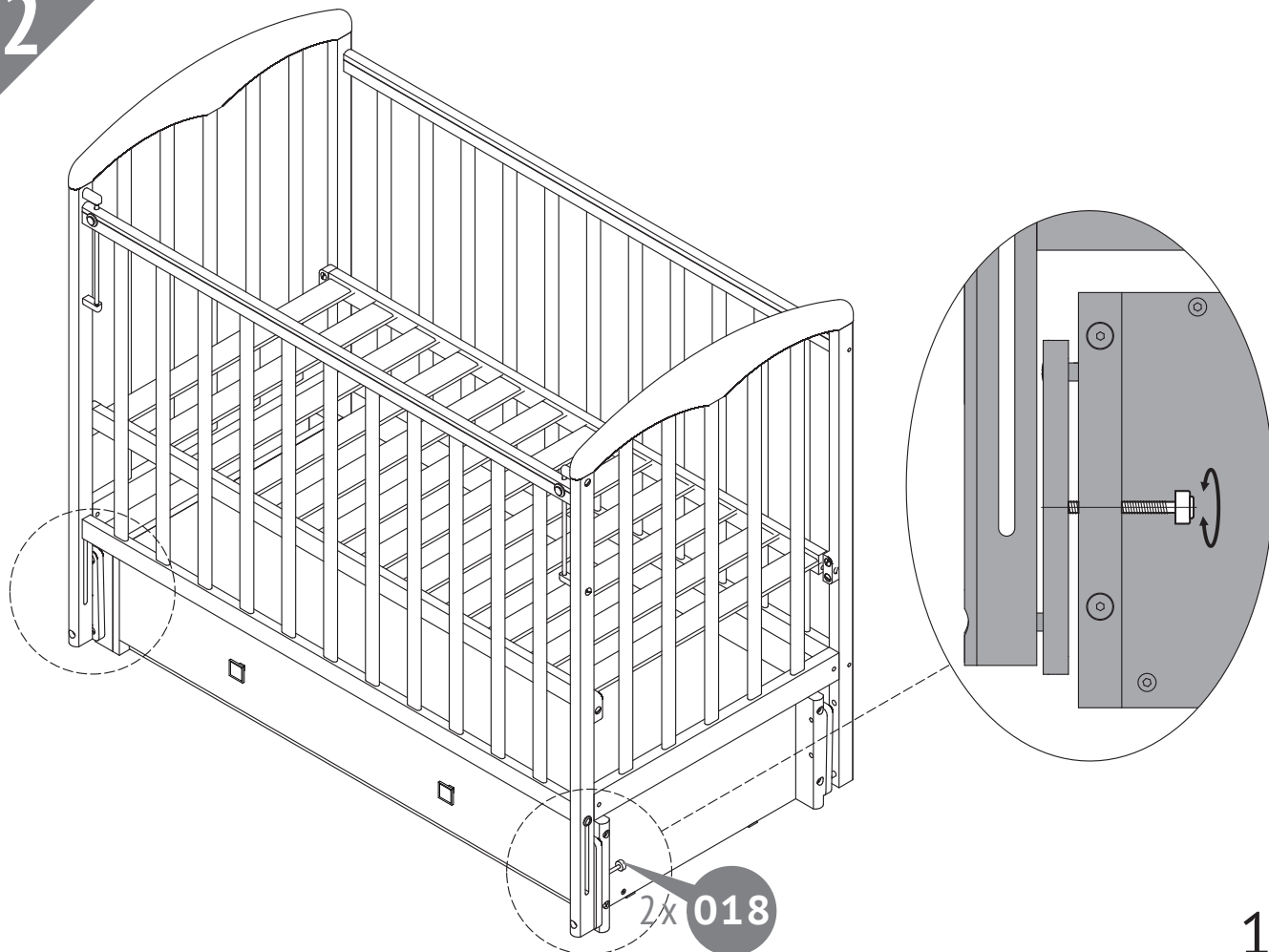
20



21



22



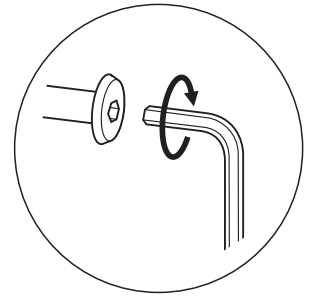
23

4x 020

4x

4x 021

4x 013



24

8x

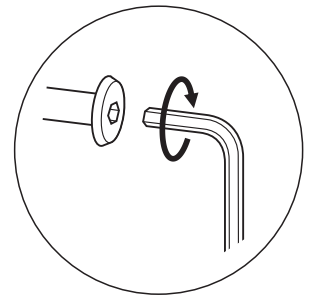
D6

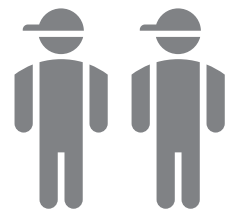
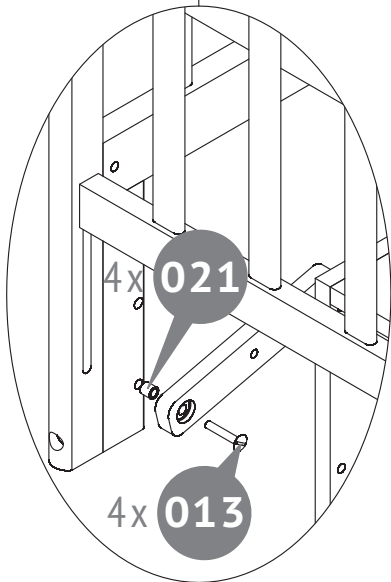
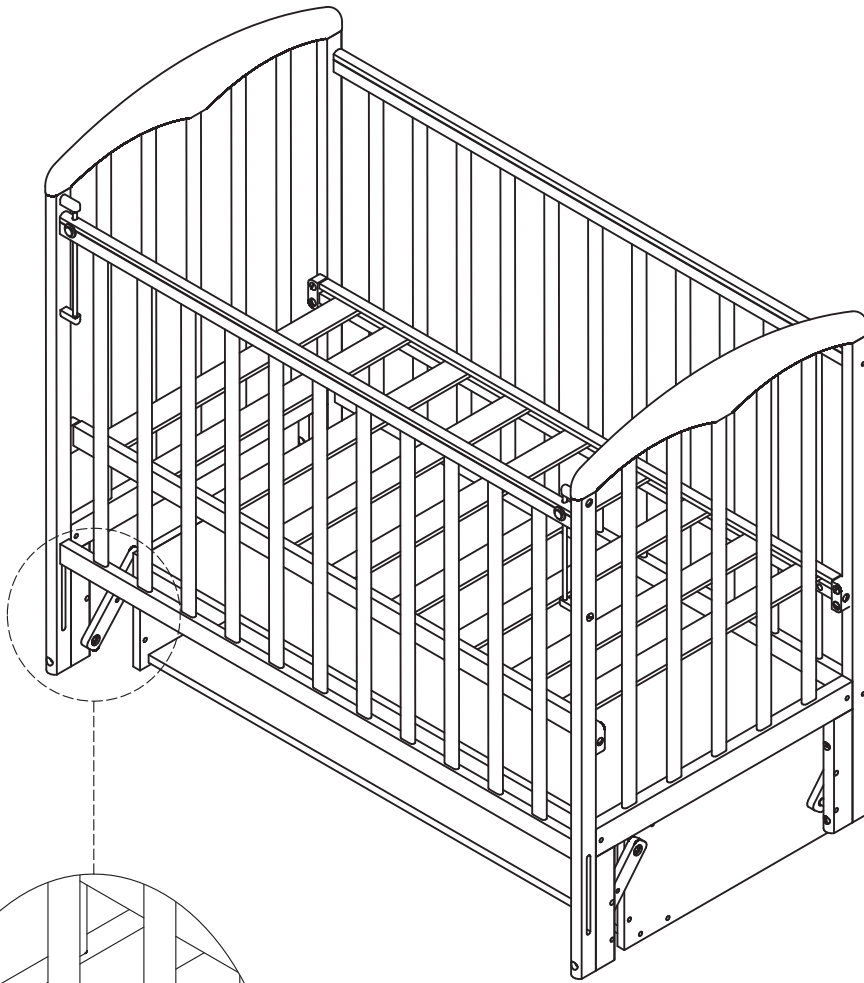
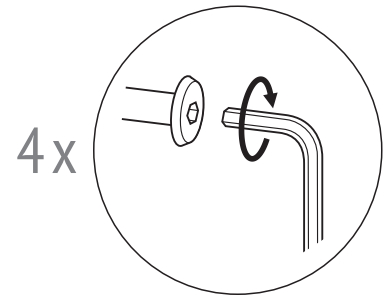
4x 010

D6

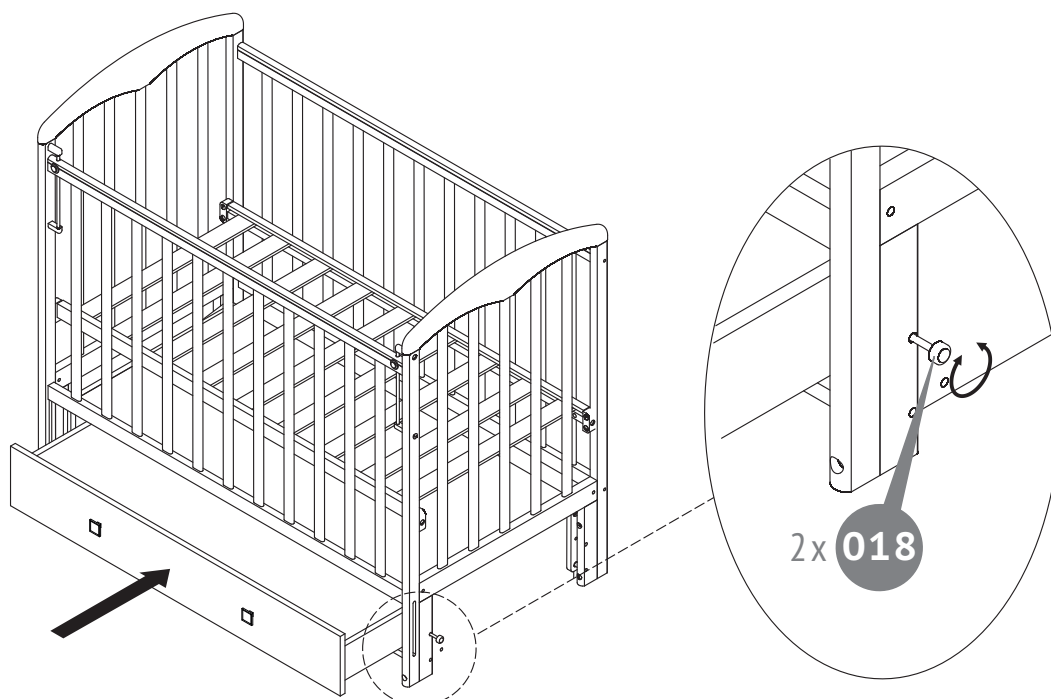
4x 001

D6





26



- Не использовать маятниковый механизм в случае, если ребёнок не находится в кроватке. **ОБЯЗАТЕЛЬНО ЗАФИКСИРОВАТЬ** маятниковый механизм при помощи стопорных винтов (018).
- Не использовать маятниковый механизм в случае, если переднее боковое ограждение (A2) находится в нижнем положении. **ОБЯЗАТЕЛЬНО ЗАФИКСИРОВАТЬ** переднее боковое ограждение в верхнем положении.



Рекомендуемый размер матраса 1200 x 600 мм.
Рекомендуемая толщина 100 мм.
Не используйте более одного матраса в кроватке.