

**RU Требования по технике безопасности, правила хранения и эксплуатации**

1. Внимательно ознакомьтесь с требованиями настоящего руководства по эксплуатации.
2. Оберегайте изделие от ударов и механических повреждений.
3. Для исключения травмирования, перед началом эксплуатации убедитесь в правильности и надежности сборки изделия в соответствии с требованиями настоящего руководства.
4. Изделие должно храниться в крытых помещениях при температуре не ниже +2°C и не выше +40°C и относительной влажности воздуха от 45 до 70%.
5. Изделие рекомендуется протирать влажной тканью и затем насухо мягкой чистой тканью.
6. Необходимо регулярно проверять надежность фиксации всех соединительных элементов.
7. Не используйте изделие, если некоторые детали отсутствуют или сломаны.
8. Не используйте неоригинальные запасные части - обращайтесь за запчастями к производителю или дилеру.

**Гарантия изготовителя**

1. Предприятие-изготовитель гарантирует соответствие изделия требованиям нормативных документов при условии соблюдения потребителем правил хранения, транспортирования, эксплуатации и сборки.
2. Срок службы изделия - 8 лет.
3. Гарантийный срок эксплуатации - 24 месяца.
4. В течение гарантийного срока любые дефекты устраняются бесплатно. При обнаружении дефекта Вам необходимо немедленно сообщить об этом производителю. Решение вопроса о ремонте изделия или поставки запасной части остается на усмотрение производителя.
5. Данный продукт не подходит для коммерческого или промышленного использования. Нарушение приводит к сокращению срока гарантии.
6. Гарантия распространяется только на материал или производственный брак. Износ деталей или повреждения, вызванные неправильным использованием, применением силы или вмешательством, которые имели место без предварительной консультации с нашим сервисным отделом, не покрываются гарантийным обслуживанием.
7. Пожалуйста, сохраните оригинальную упаковку на протяжении действия гарантийного срока, чтобы в случае возврата иметь возможность безопасной транспортировки товара. Не отправляйте товар в сервисный отдел без упаковки!

**Свидетельство о приемке**

Изделие № \_\_\_\_\_ изготовлено и принято в соответствии с обязательными требованиями стандартов, действующей технической документацией и признано годным для эксплуатации.

Представитель ОТК  
\_\_\_\_\_

Дата изготовления \_\_\_\_\_  
Упаковщик \_\_\_\_\_

Ремонт, замена деталей и узлов изделия в период гарантийного срока производится по адресу:  
**427430, г. Воткинск, ул. Речная 2  
СЛУЖБА СЕРВИСА  
тел. +7 34145 43625, e-mail: servicevpk@topol.ru**

Дата продажи \_\_\_\_\_  
Штамп торгующей организации  
\_\_\_\_\_

Изготовитель оставляет за собой право на внесение незначительных технических изменений, не отраженных в данном руководстве.

**EN Requirements for security, storage, and use**

1. Please read carefully the requirements of this manual.
2. Protect the item from shocks and mechanical damage.
3. To avoid injury, ensure the correct and secure assembly in accordance with the requirements of this manual before the first use of the product.
4. The product should be stored indoors at a temperature not less than +2°C and not above +40°C and relative humidity of 45% to 70%.
5. The product is recommended to be cleaned with a damp cloth and then dried with a soft clean cloth.
6. Fixing of all connectors shall be checked regularly for looseness.
7. Do not use the product if some details are missed or broken.
8. Do not use non-original spare parts. Contact manufacturer or reseller for spare parts.

**Warranty from the manufacturer**

1. The manufacturer guarantees the conformity of product to the requirements of normative documents under condition of the observance of rules of storage, transportation, operation and assembly.
2. The lifetime is 8 years.
3. The warranty period is 24 months.
4. During the warranty period any defects are eliminated free of charge. If a defect is found, you should immediately inform the manufacturer. The decision to repair or supply a spare part is at the discretion of the manufacturer.
5. This product is not suitable for commercial or industrial use. Violation of terms of use results in the reduction of the warranty period.
6. The warranty covers only materials or manufacturing defects. Spare parts' deterioration or damage which may occur as a result of incorrect exploitation, use of force or intervention which took place without prior consultation with our service Department, are not covered by warranty.
7. Please keep the original packaging during the warranty period to ensure safe transportation of the product in case of return. Do not send the item to our service department without packaging!

**Acceptance certificate**

The product # \_\_\_\_\_ is made and accepted in accordance with obligatory requirements of standards, current technical documentation and is acknowledged to fit for service.

The technical control representative  
\_\_\_\_\_

Manufacture date \_\_\_\_\_  
Packer \_\_\_\_\_

Repair, replacement of parts and components of the goods during the warranty period are made at the following address:  
**2, Rechnaya Str.,Votkinsk, Russia, 427430  
CUSTOMER SERVICE  
tel. +7 34145 43625, e-mail: servicevpk@topol.ru**

Sale date \_\_\_\_\_ Stamp of the selling company  
\_\_\_\_\_

The manufacturer reserves the right to make minor technical changes not reflected in this guide.



**RU** Внимательно прочтите это руководство перед эксплуатацией изделия. Пожалуйста, следуйте всем указаниям данного руководства. **СОХРАНИЙТЕ РУКОВОДСТВО В ТЕЧЕНИЕ ВСЕГО СРОКА ЭКСПЛУАТАЦИИ ИЗДЕЛИЯ!**

**EN** Please read this manual carefully before using the product. Please follow all instructions in this manual. **KEEP THE MANUAL FOR FUTURE REFERENCE!**



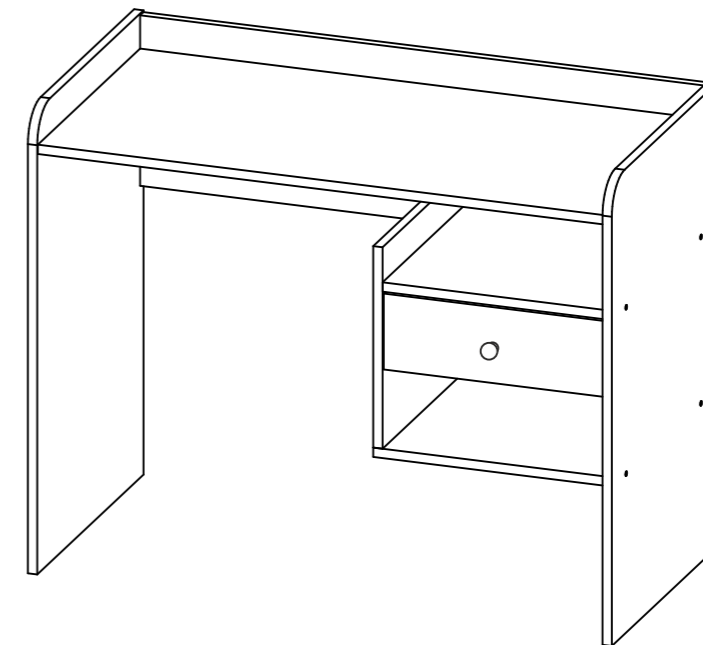
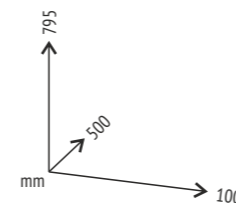
topol-dt.ru



polini-rus.ru



poliniglobal.com



**Polini kids Marvel 1005**

**RU** Стол письменный

**EN** Desk

**RU** Произведено:  
ОАО «ВОТКИНСКАЯ ПРОМЫШЛЕННАЯ КОМПАНИЯ»  
Россия, 142531, Московская обл.,  
г. Электрoгoрск, ул.Советская, промзона

Юридический адрес:  
ОАО «ВОТКИНСКАЯ ПРОМЫШЛЕННАЯ КОМПАНИЯ»  
427430, Россия, г. Воткинск, ул. Речная 2

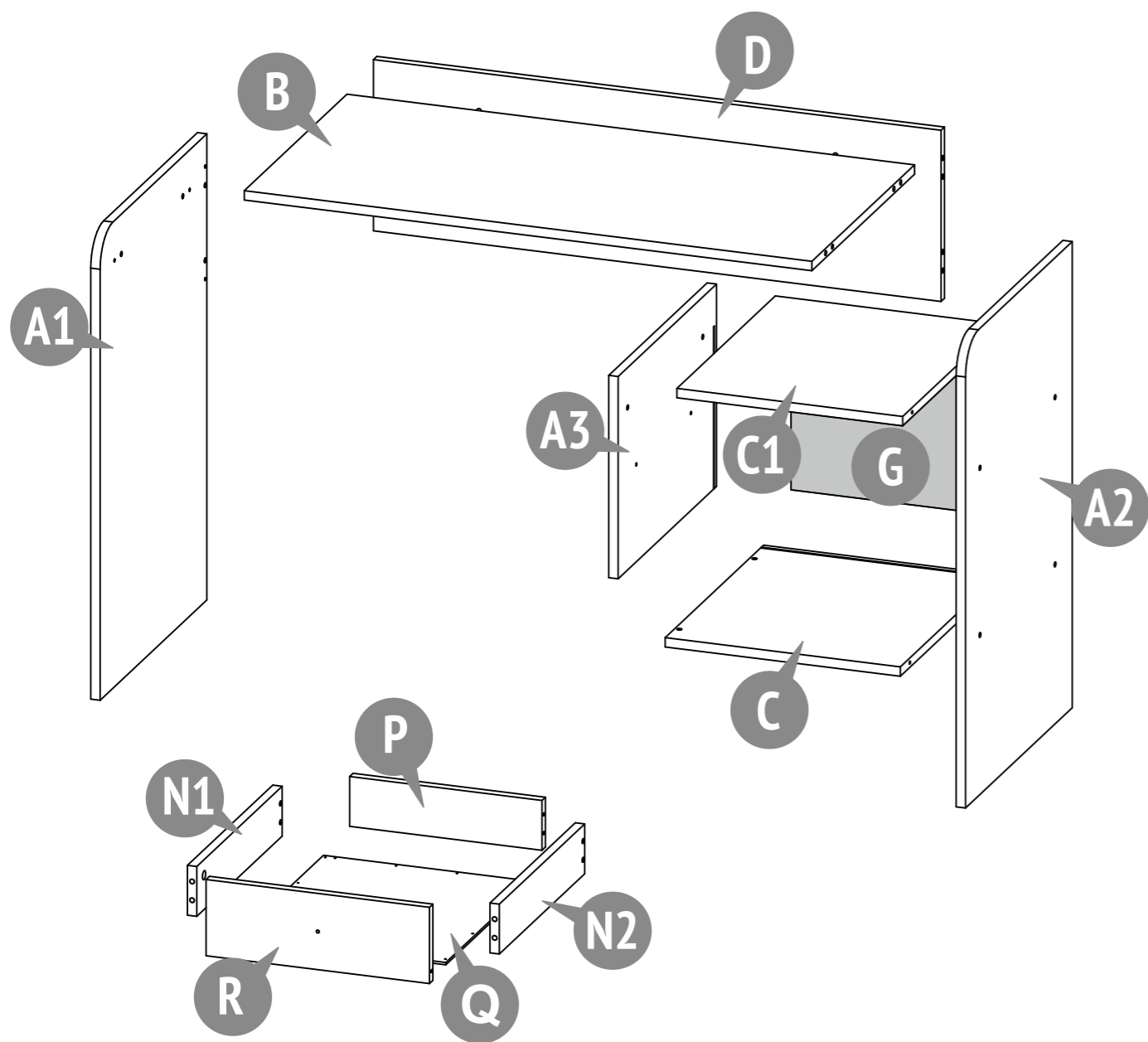
**EN** Produced by:  
VOTKINSK INDUSTRIAL COMPANY JSC,  
Industrial area, Sovetskaya Str., Electrogorsk, Moscow  
region, Russia, 142531

Legal address:  
VOTKINSK INDUSTRIAL COMPANY JSC  
2, Rechnaya Str., Votkinsk, Russia, 427430

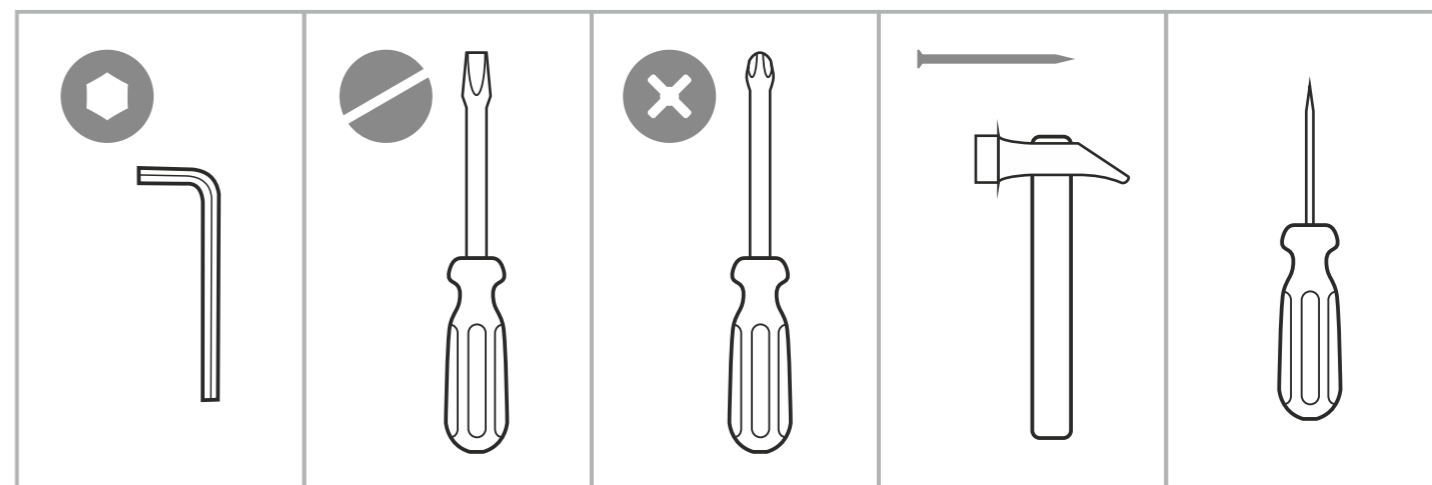
POLINI KIDS является торговой маркой ОАО «Воткинская промышленная компания»


©Marvel

# Polini kids Marvel 1005



Номер на рисунке Number on the picture	Количество деталей в изделии Number of parts in the product	Наименование деталей Parts description	Укладка / Laying
			Место / Box
			1
A1	1	Боковая стенка Side wall	•
A2	1	Боковая стенка Side wall	•
A3	1	Боковая стенка Side wall	•
B	1	Колпак Cover	•
C	1	Дно Bottom	•
C1	1	Горизонтальная средняя Horizontal wall, right	•
D	1	Задняя панель Back panel	•
G	1	Задняя панель Back panel	•
N1	1	Боковая стенка ящика левая Drawer side wall, left	•
N2	1	Боковая стенка ящика правая The right side wall of the drawer	•
P	1	Задняя панель ящика Drawer rear wall	•
Q	1	Дно ящика Box bottom	•
R	1	Фасад ящика Box face	•
	1	Комплект фурнитуры Set of fittings	•



**001** 15 x   
Drywall screw 7 x 50  
Винт-конфирмат 7 x 50

**002** 10 x   
Eccentric pin  
Шток эксцентрика

**003** 10 x   
Eccentric  
Эксцентрик

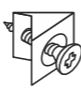
**004** 10 x   
Pin 10x30  
Шкант 10 x 30

**005** 1 x   
Handle  
Ручка

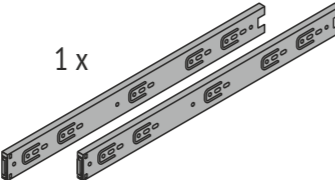
**006** 4 x   
Bearing  
Подпятник

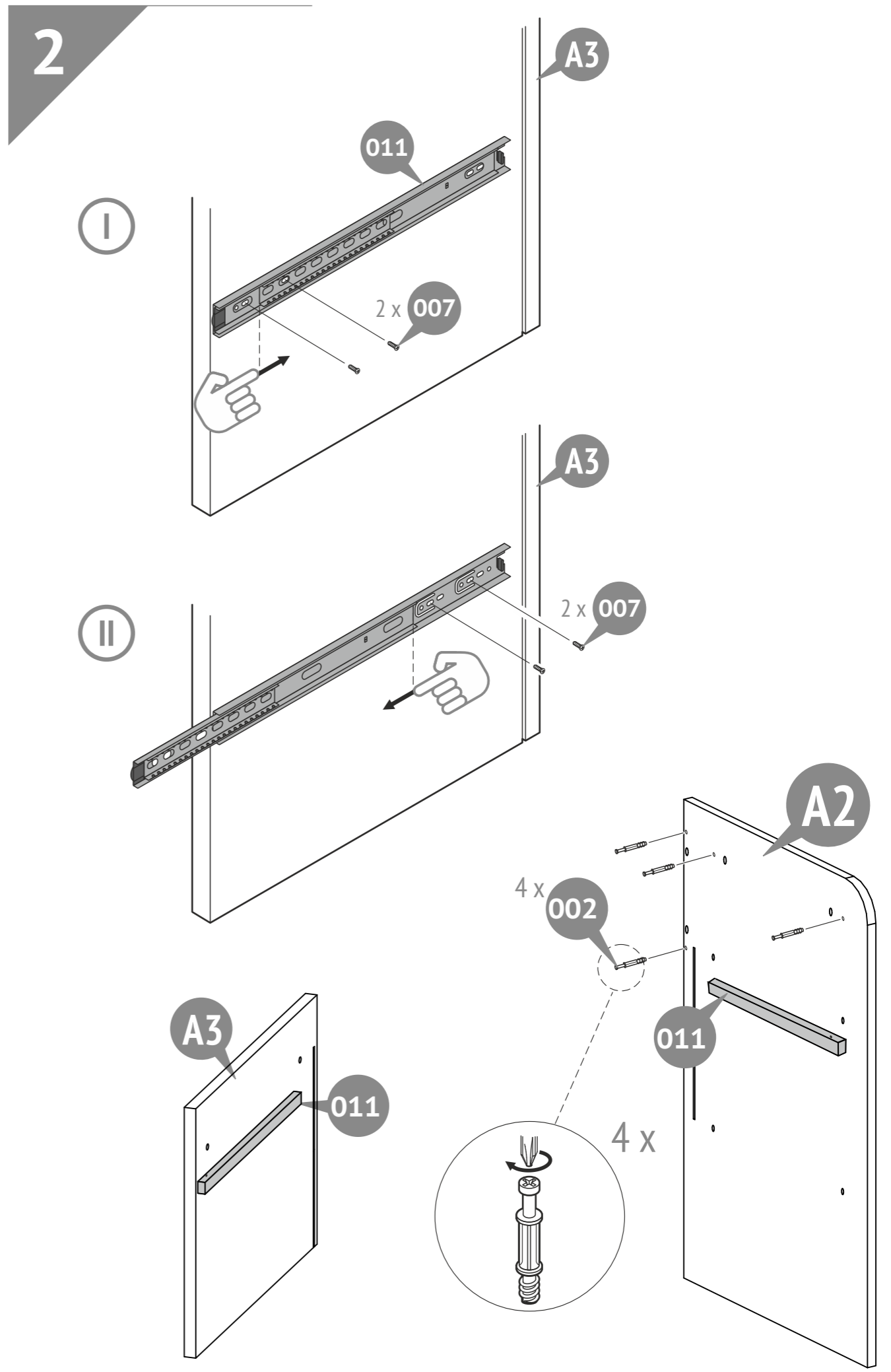
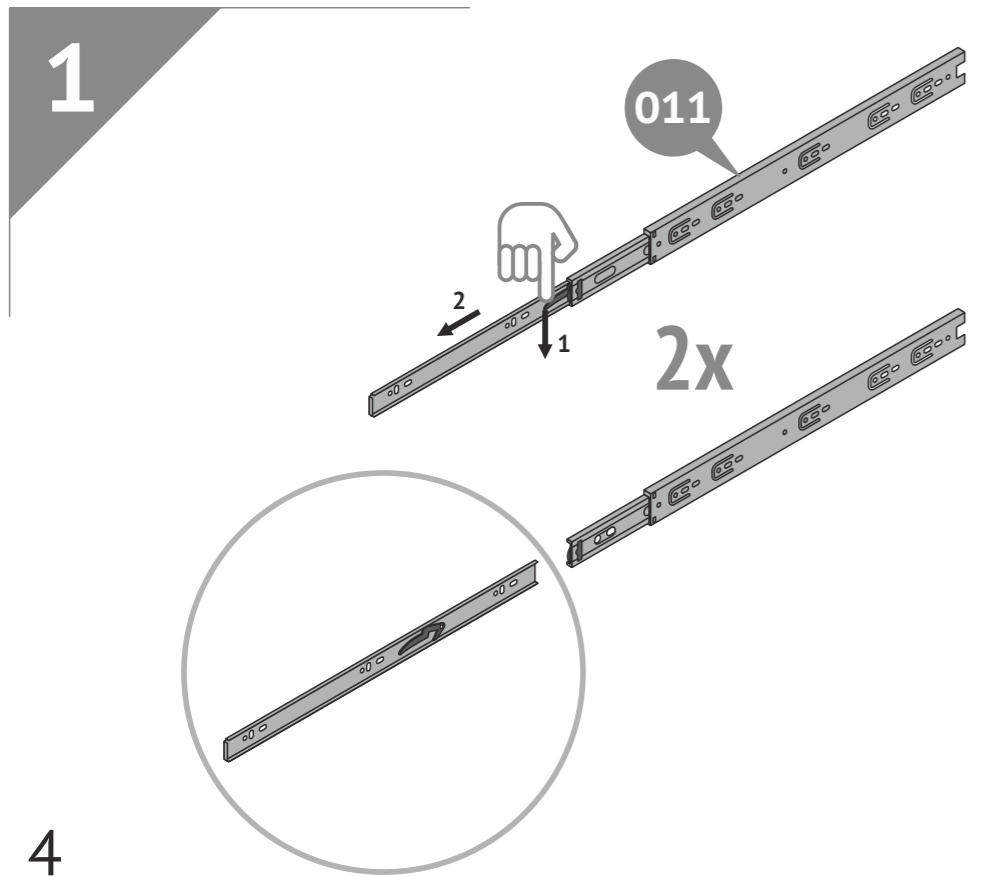
**007** 8 x   
Screw M6 x 12  
Винт M6 x 12

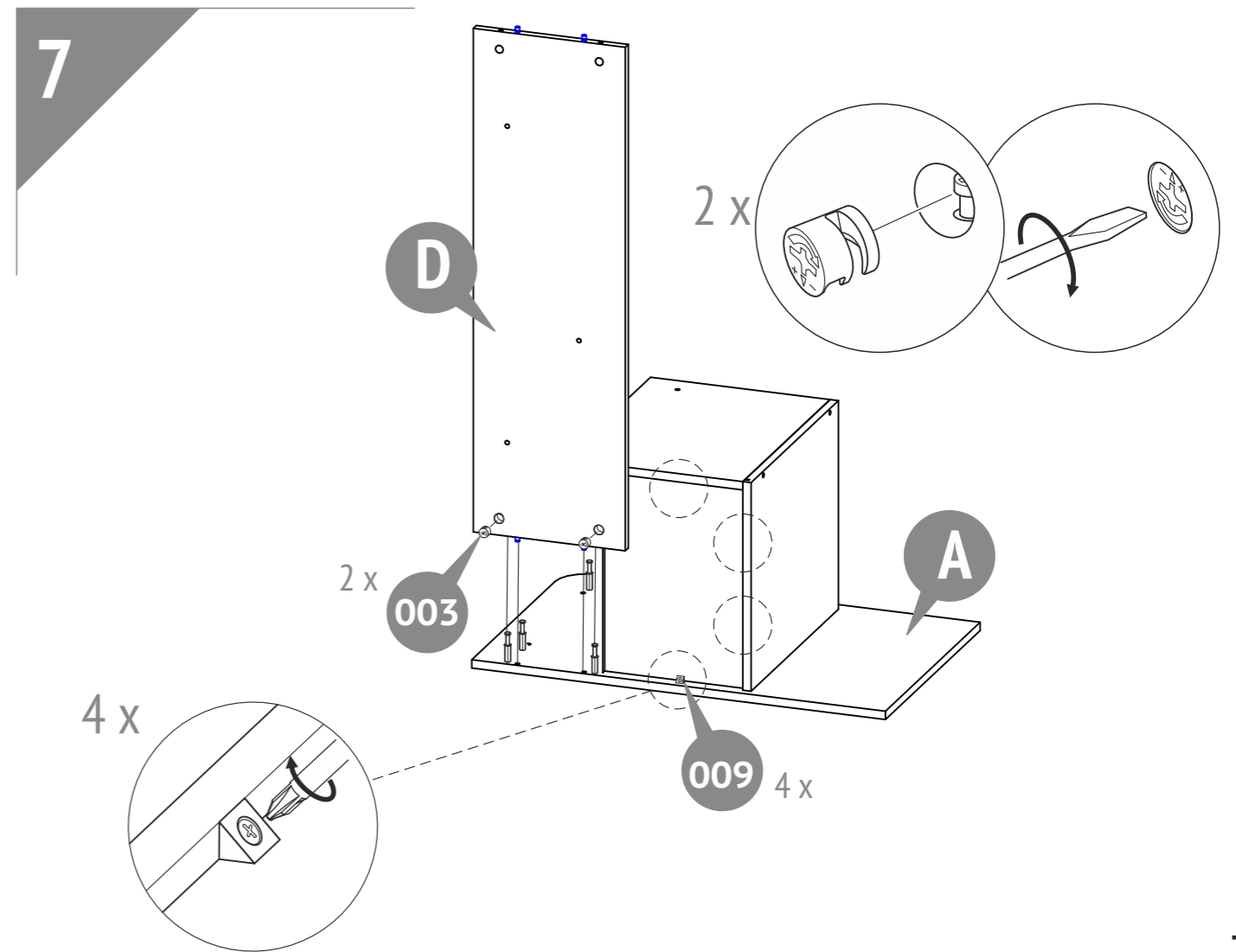
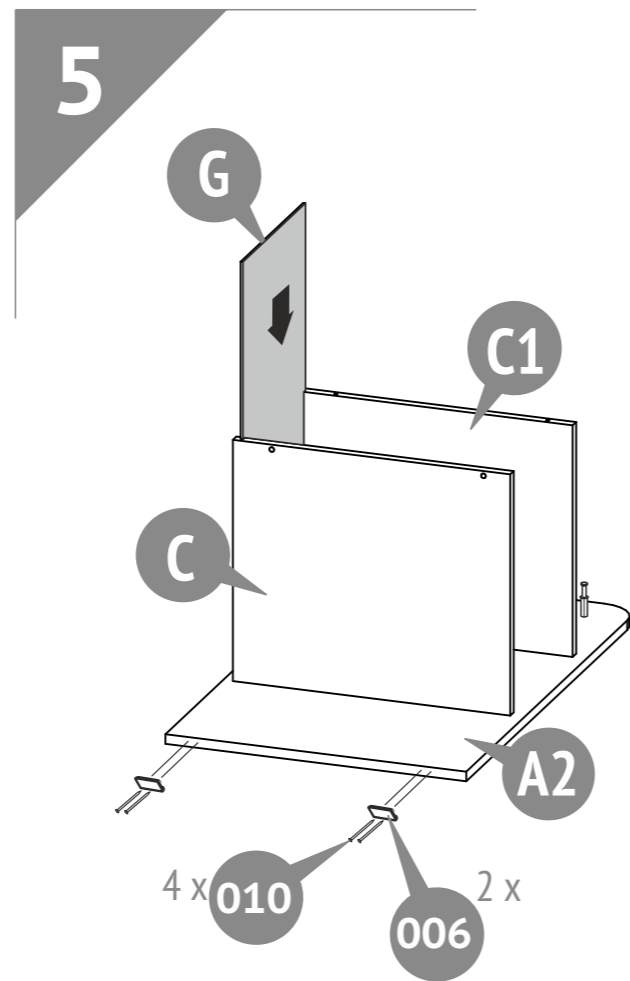
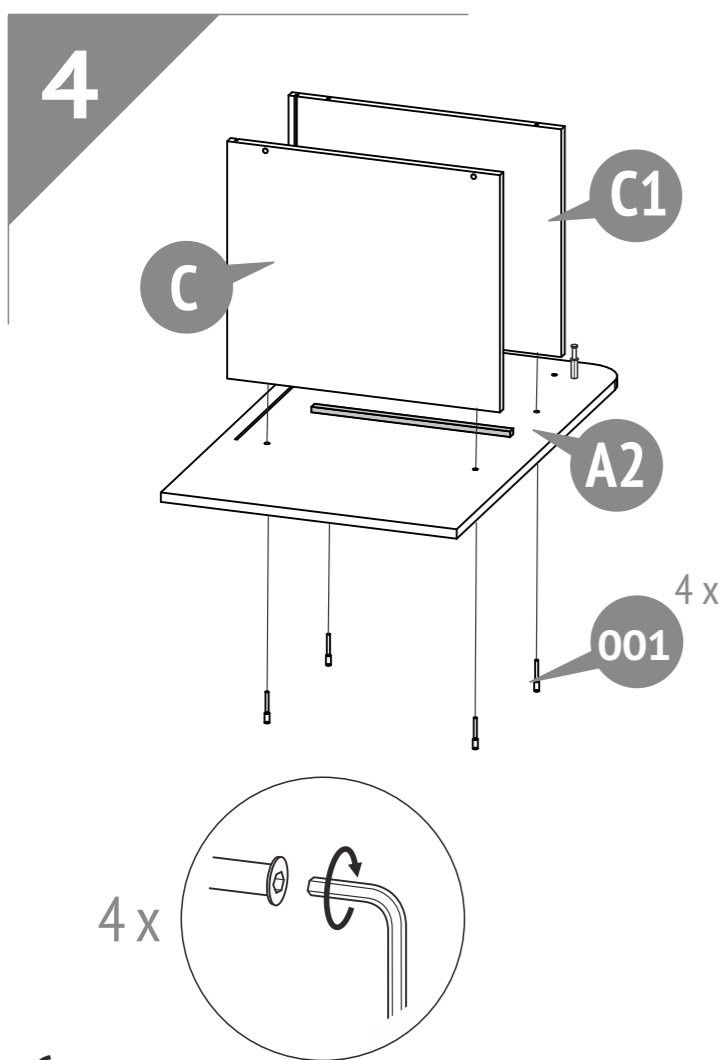
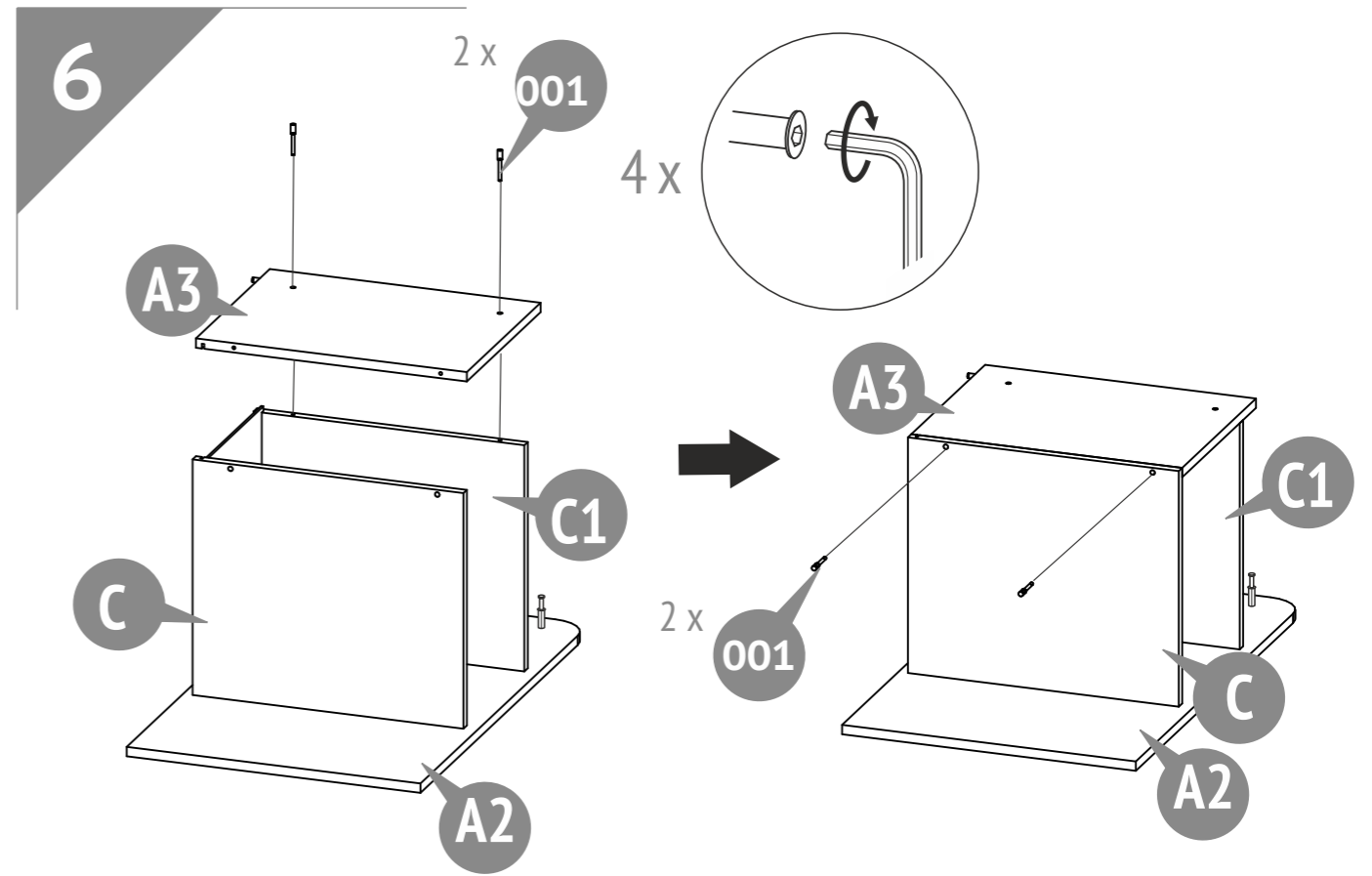
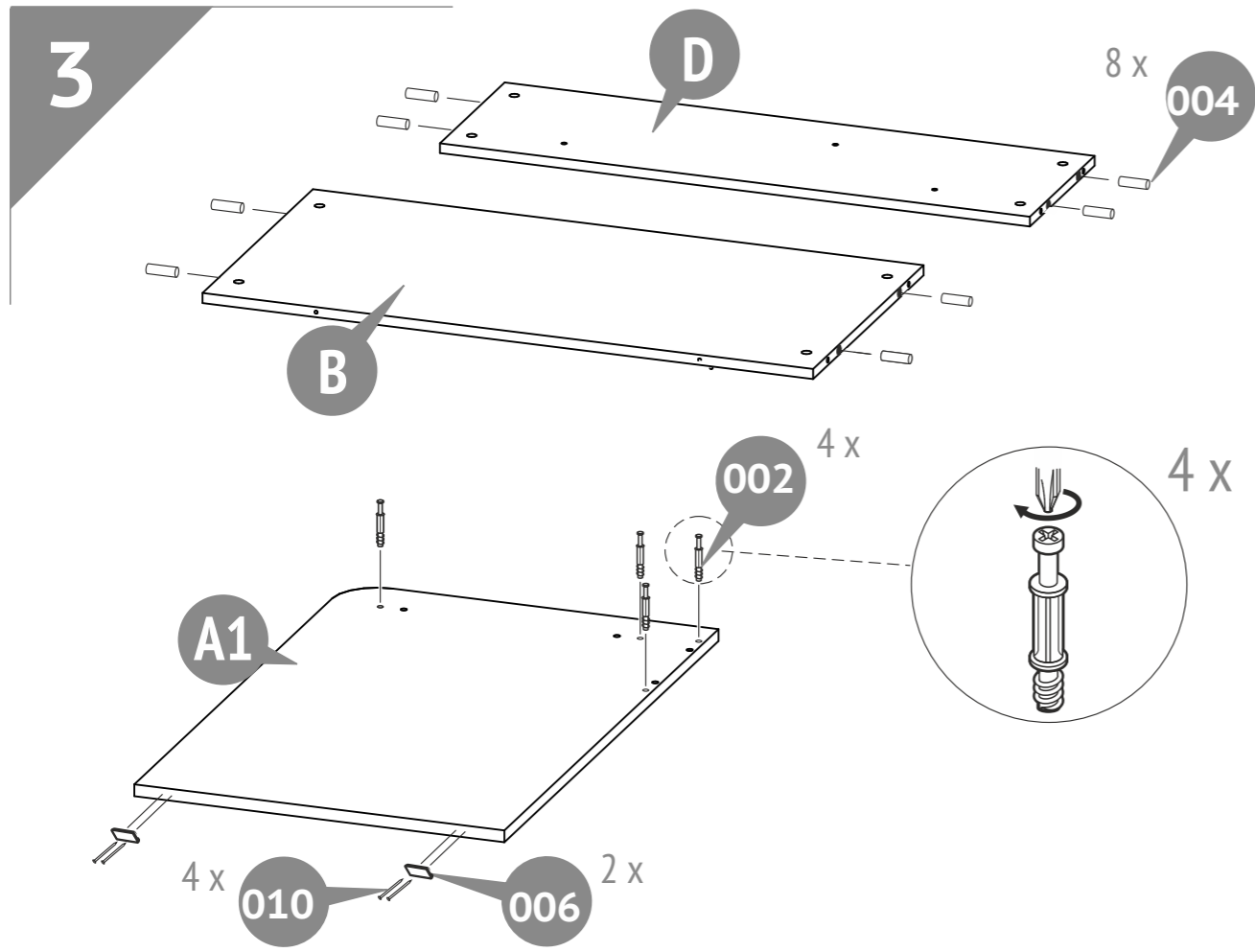
**008** 6 x   
Screw 4 x 13  
Шуруп 4 x 13

**009** 4 x   
Rear wall mounting  
Фиксатор задней стенки

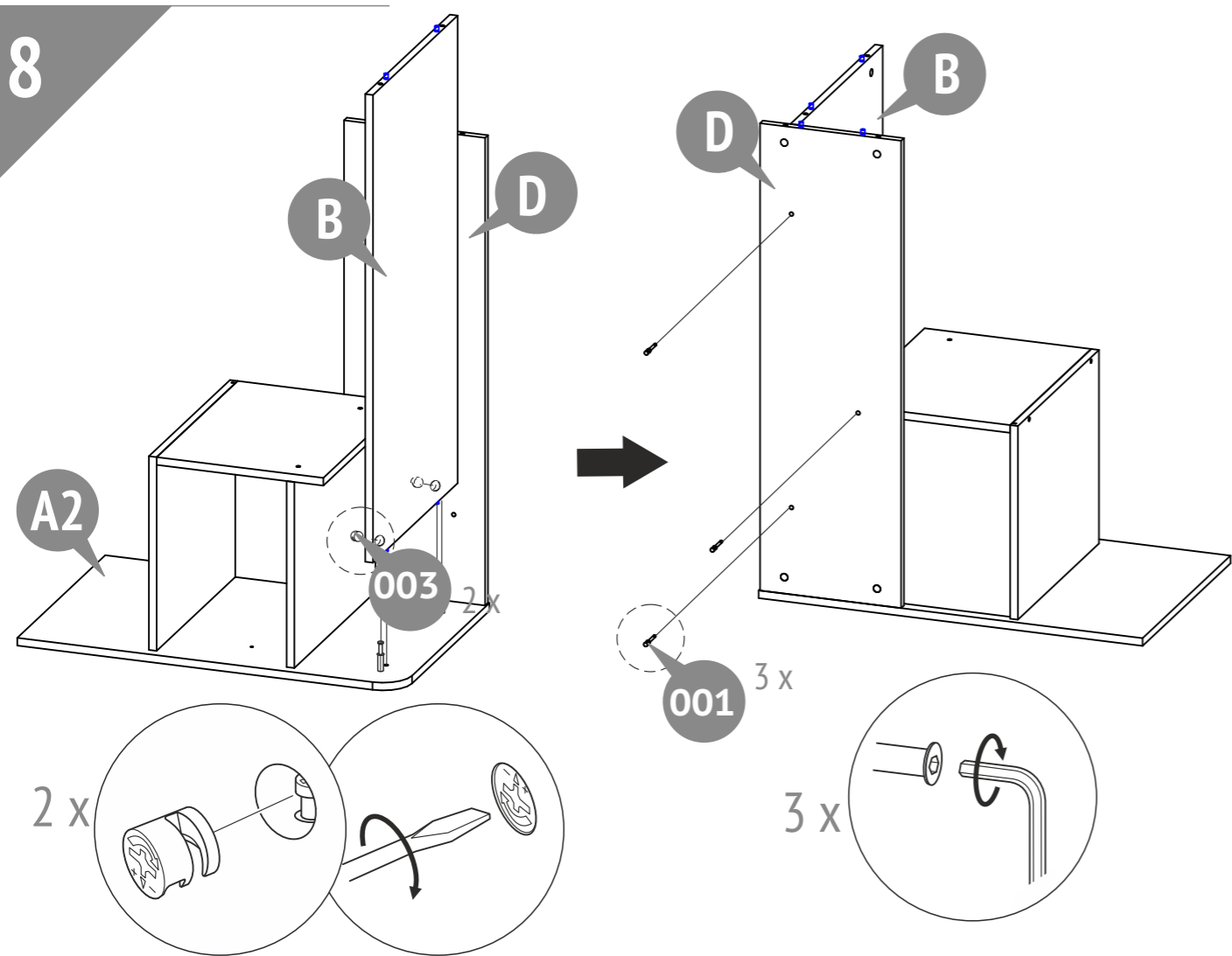
**010** 11 x   
Nail  
Гвоздь

**011** 1 x   
Ball-bearing guide L=450  
Направляющая шариковая L=450

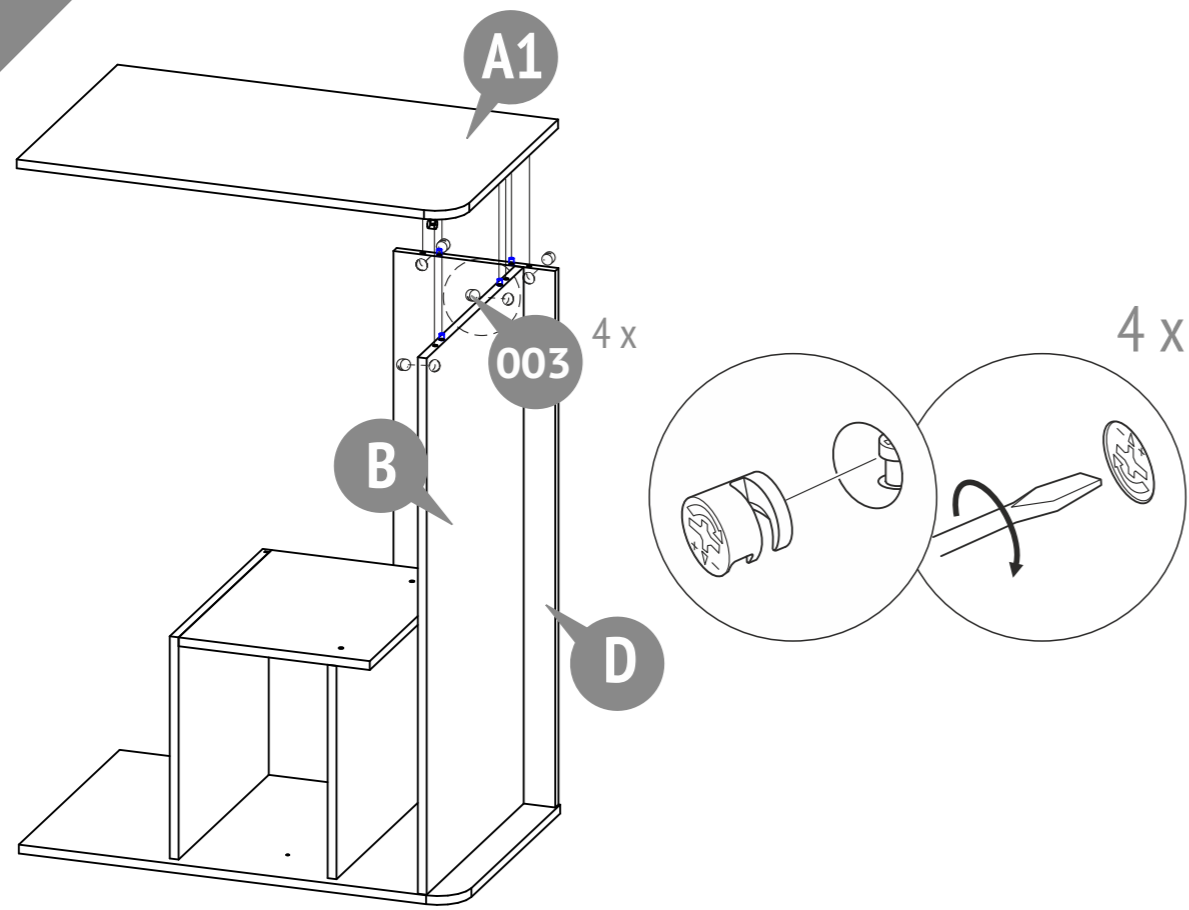




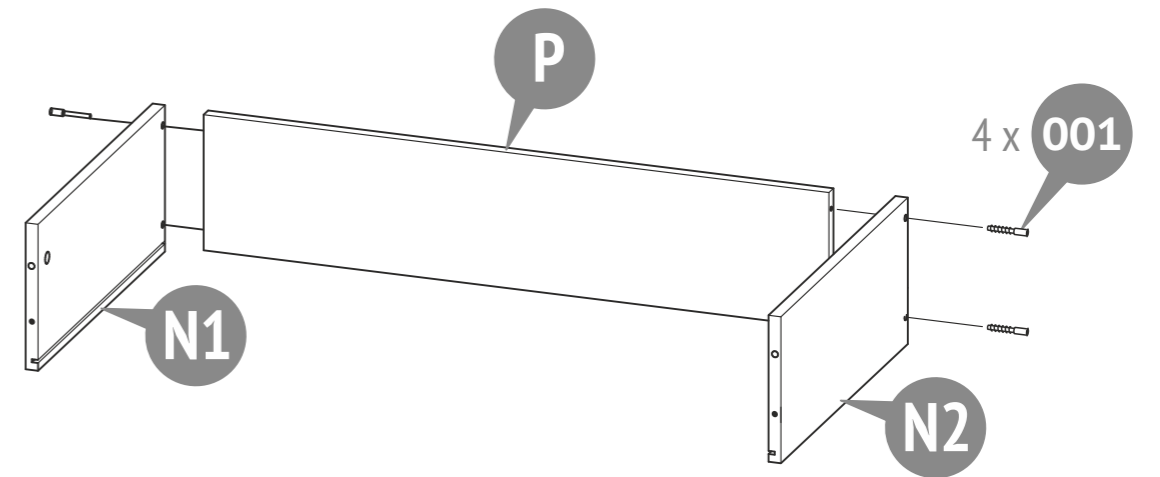
8



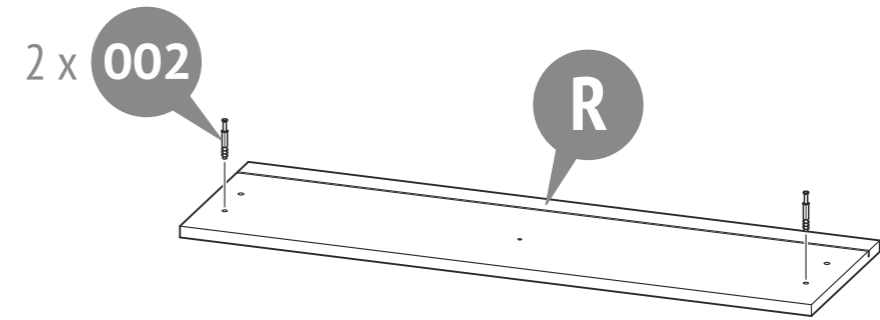
9



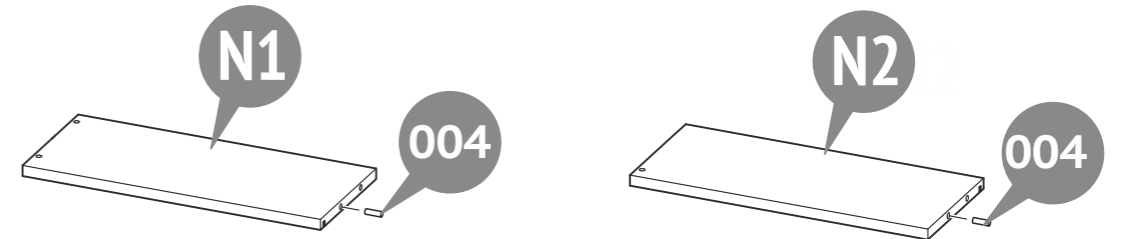
10



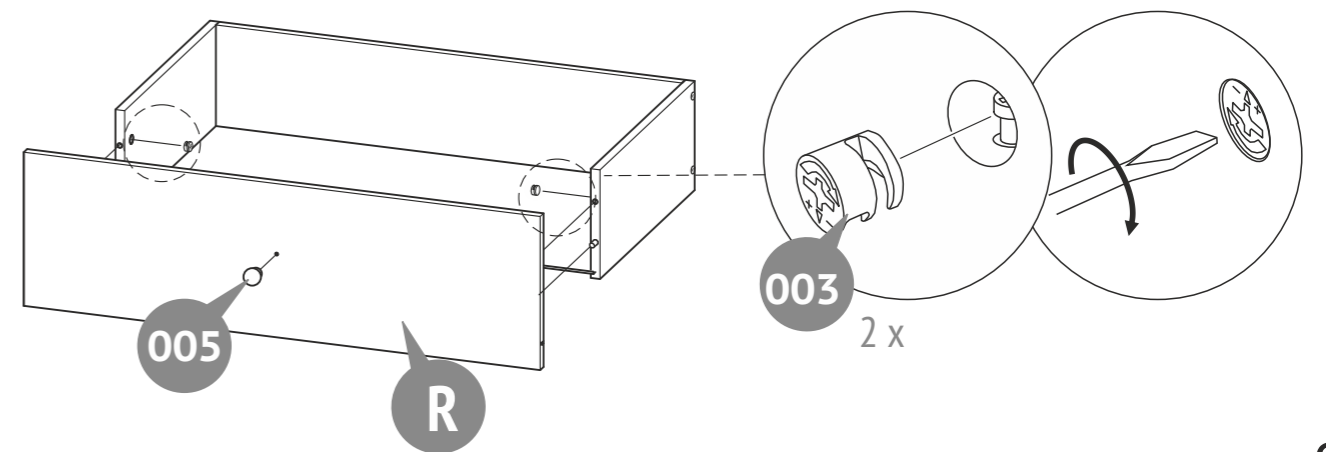
11



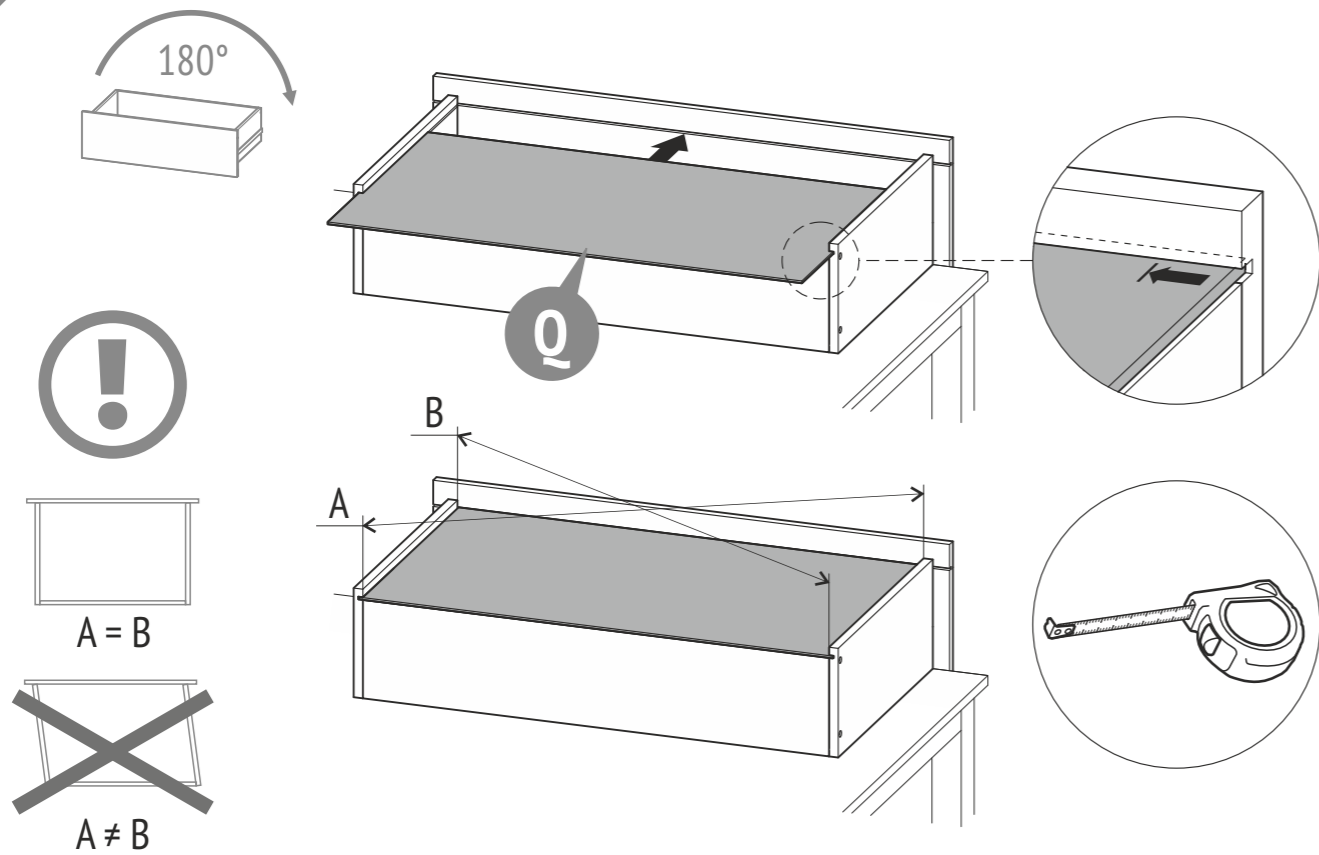
12



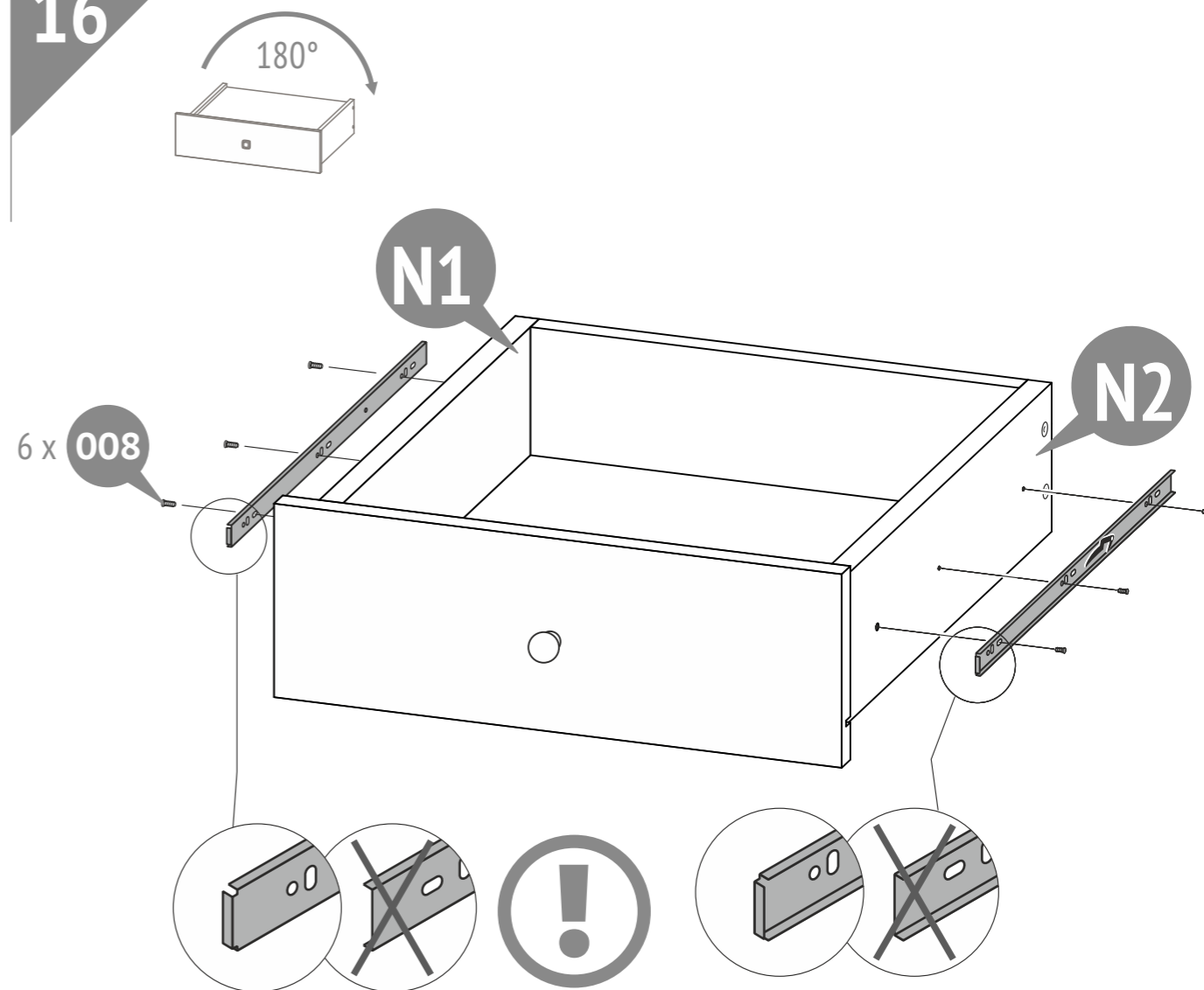
13



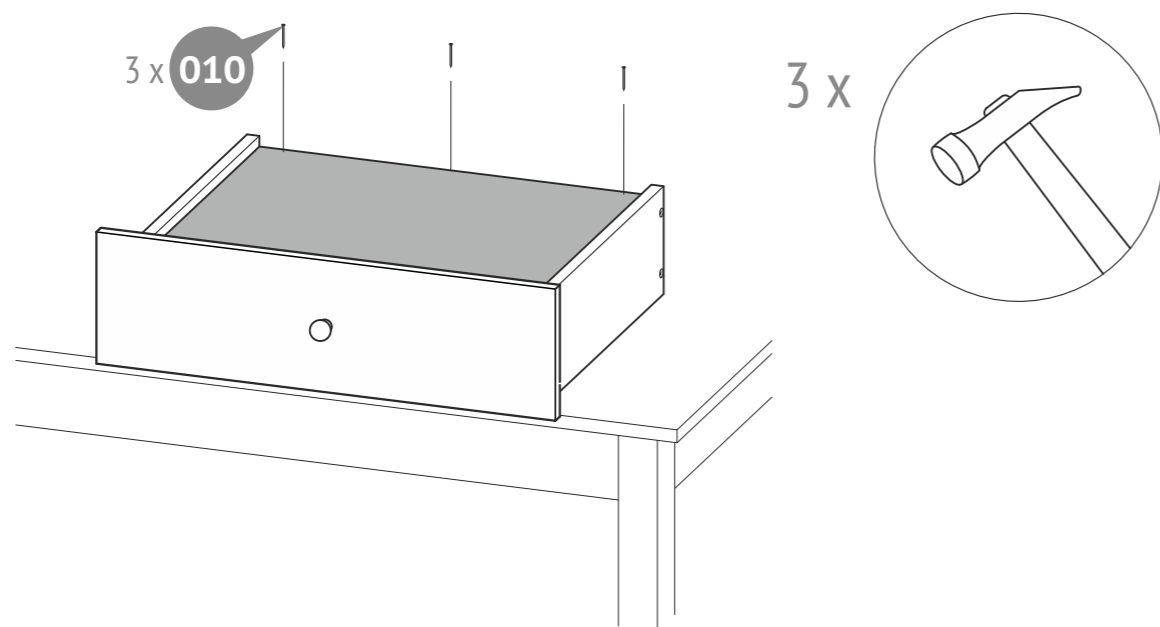
14



16



15



17

