



RU Внимательно прочтите это руководство перед эксплуатацией изделия. Пожалуйста, следуйте всем указаниям данного руководства. **СОХРАНИЙТЕ РУКОВОДСТВО В ТЕЧЕНИЕ ВСЕГО СРОКА ЭКСПЛУАТАЦИИ ИЗДЕЛИЯ!**



EN Please read this manual carefully before using the product. Please follow all instructions in this manual. **KEEP THE MANUAL FOR FUTURE REFERENCE!**



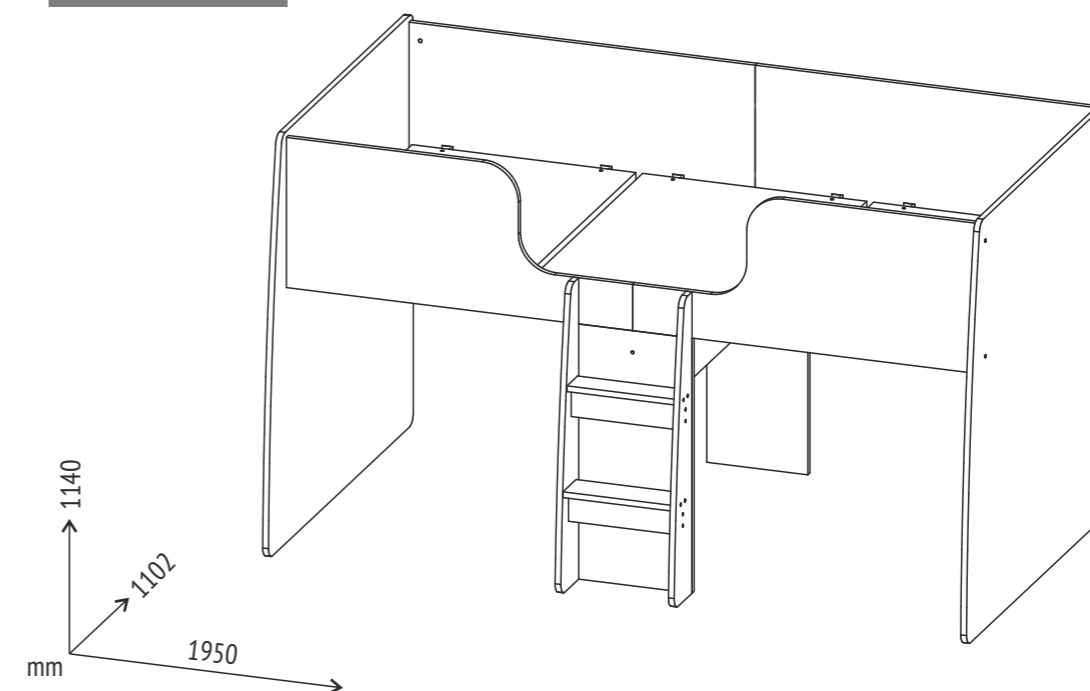
topol-dt.ru



polini-rus.ru



poliniglobal.com



Polini kids Marvel 4105

RU Кровать-чердак

EN Cabin bed

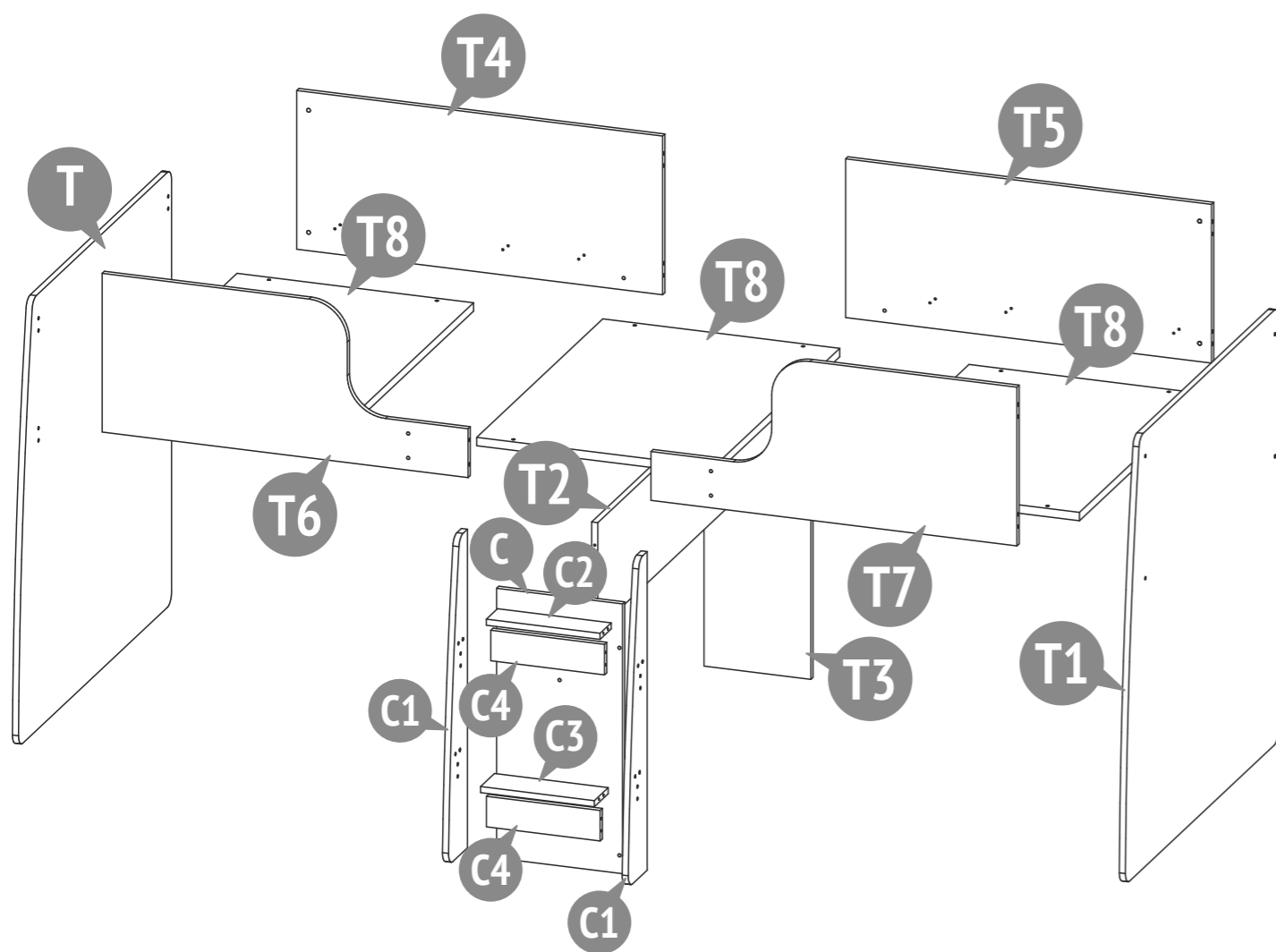
RU Произведено:
ОАО «ВОТКИНСКАЯ ПРОМЫШЛЕННАЯ КОМПАНИЯ»
Россия, 142531, Московская обл.,
г. Электрогорск, ул. Советская, промзона

Юридический адрес:
ОАО «ВОТКИНСКАЯ ПРОМЫШЛЕННАЯ КОМПАНИЯ»
427430, Россия, г. Воткинск, ул. Речная 2

EN Produced by:
VOTKINSK INDUSTRIAL COMPANY JSC,
Industrial area, Sovetskaya Str., Electrogorsk, Moscow
region, Russia, 142531

Legal address:
VOTKINSK INDUSTRIAL COMPANY JSC
2, Rechnaya Str., Votkinsk, Russia, 427430

Polini kids Marvel 4105



Номер на рисунке Number on the picture	Количество деталей в изделии Number of parts in the product	Наименование деталей Parts description	Укладка / Laying		
			Место / Box		
			1	2	3
С	1	Задняя стенка Rear wall		•	
С1	2	Опора Support		•	
С2	1	Ступень Step		•	
С3	1	Ступень Step		•	
С4	2	Дополнительный брусок Additional bar		•	
Т	1	Спинка кровати левая Left bed's back	•		
Т1	1	Спинка кровати правая Right bed's back	•		
Т2	1	Дополнительный брусок Additional bar		•	
Т3	1	Опора Support		•	
Т4	1	Боковая панель Sidebar		•	
Т5	1	Боковая панель Sidebar		•	
Т6	1	Боковая панель Sidebar		•	
Т7	1	Боковая панель Sidebar		•	
Т8	3	Брусок Bar			•
	1	Комплект фурнитуры Set of fittings		•	

001
28x
7x50
Confirmat screw
Винт-конфирмат

002
14x
8x30
Dowel
Шкант

003
36x
4x13
Screw
Шуруп

004
12x
Mount the bottom of the bed
Уголок для установки дна кровати

005
6x
Bearing
Подпятник

006
8x
M6x50
Screw
Винт

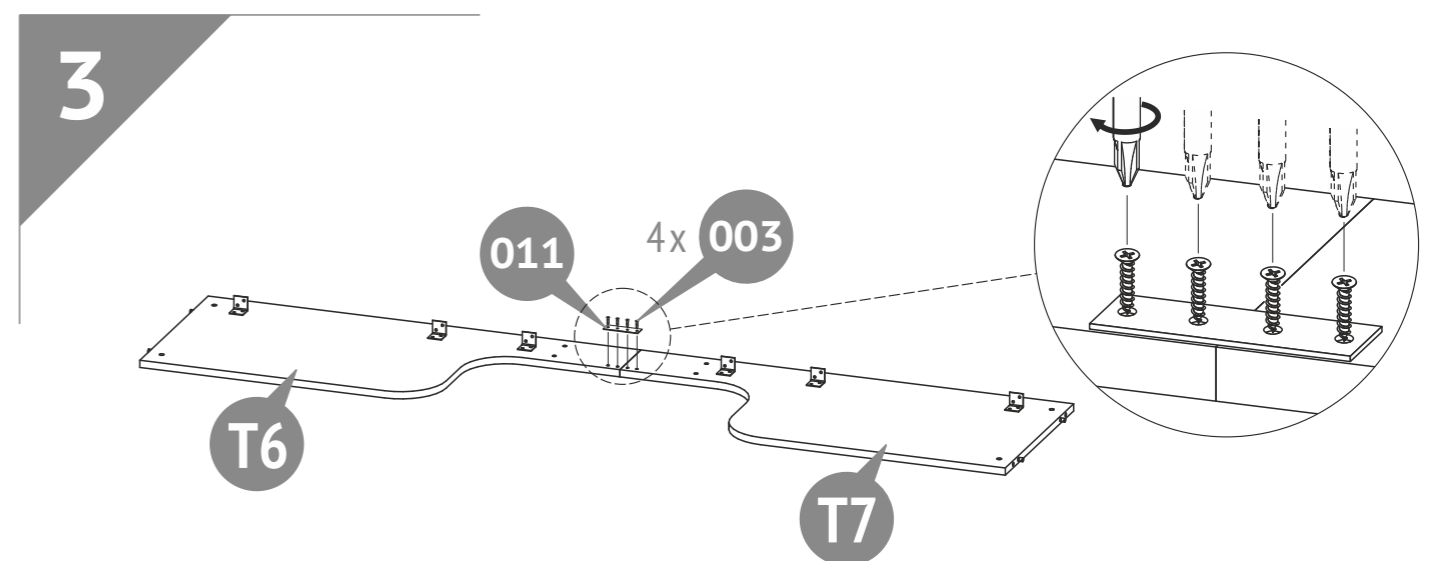
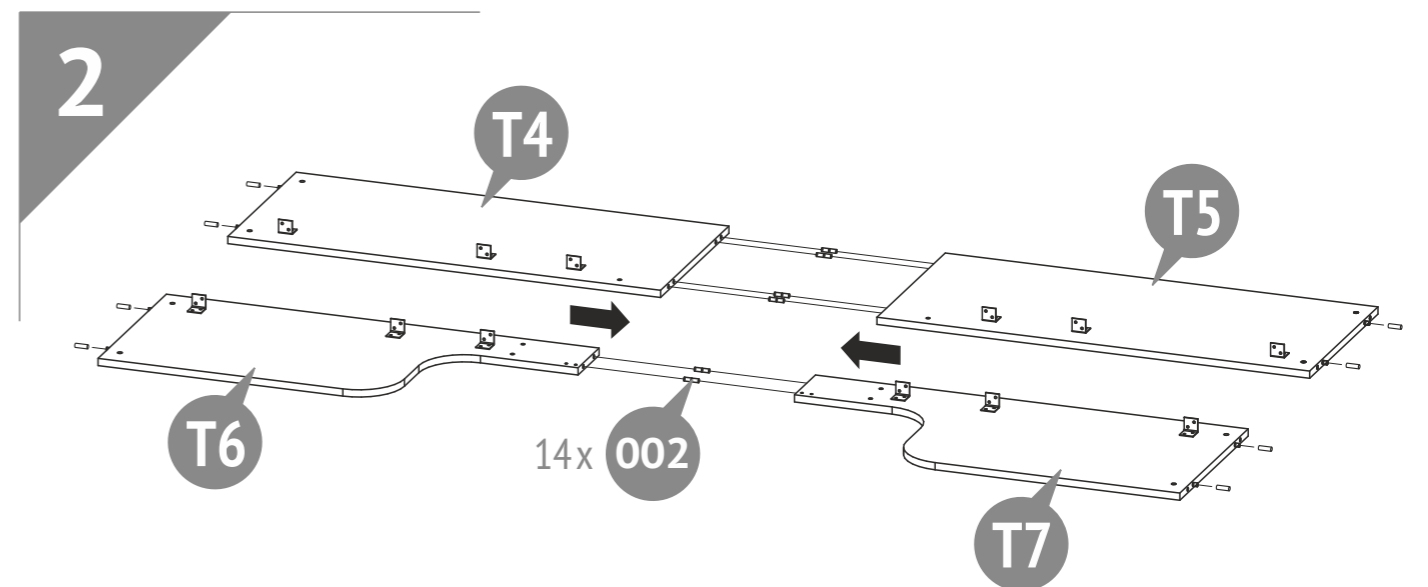
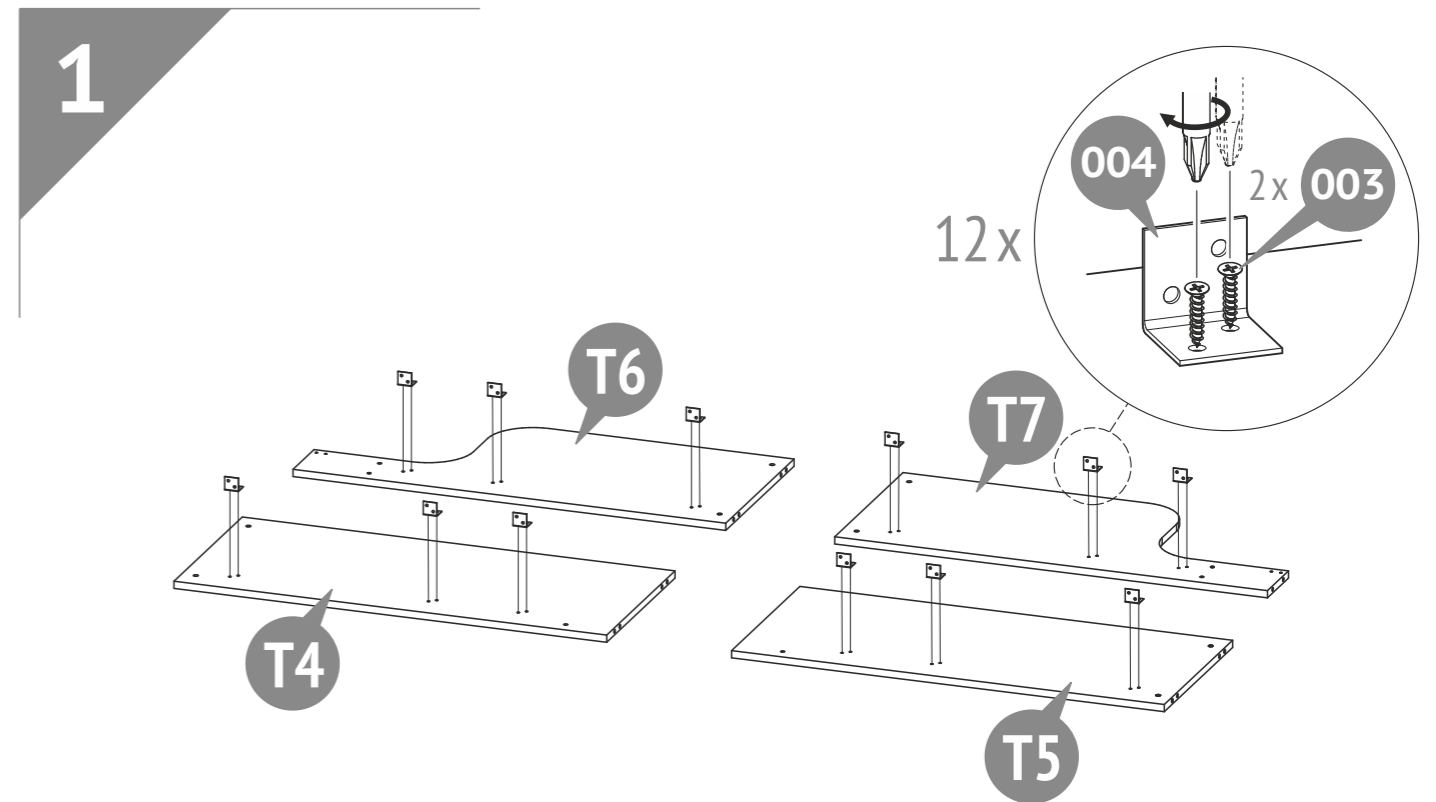
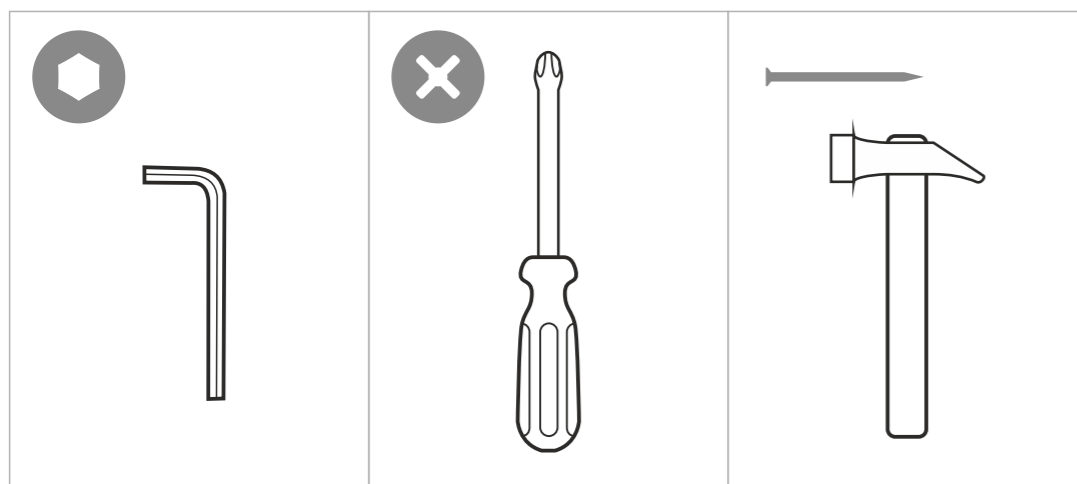
007
8x
M6
Round nut
Гайка-бочонок

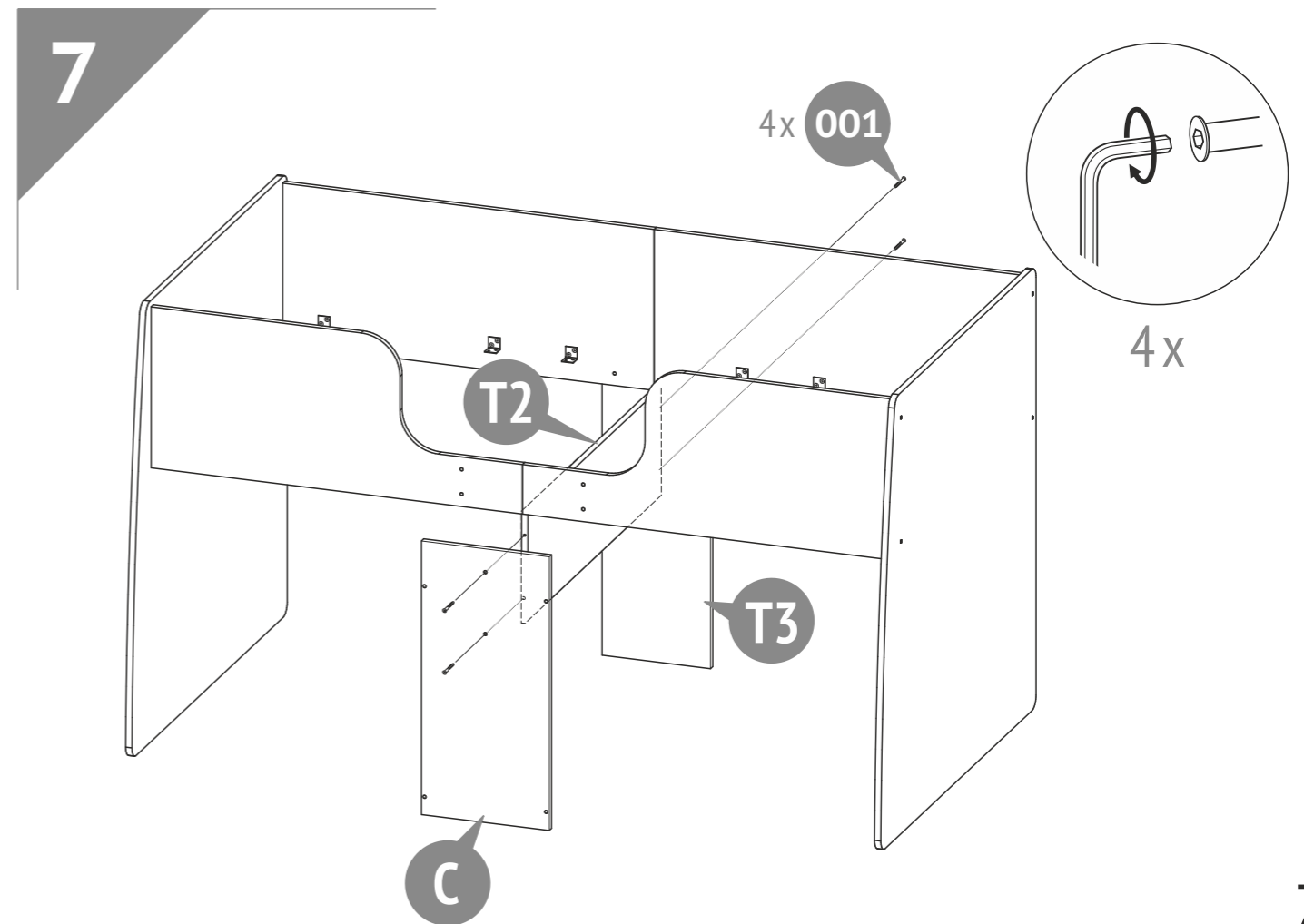
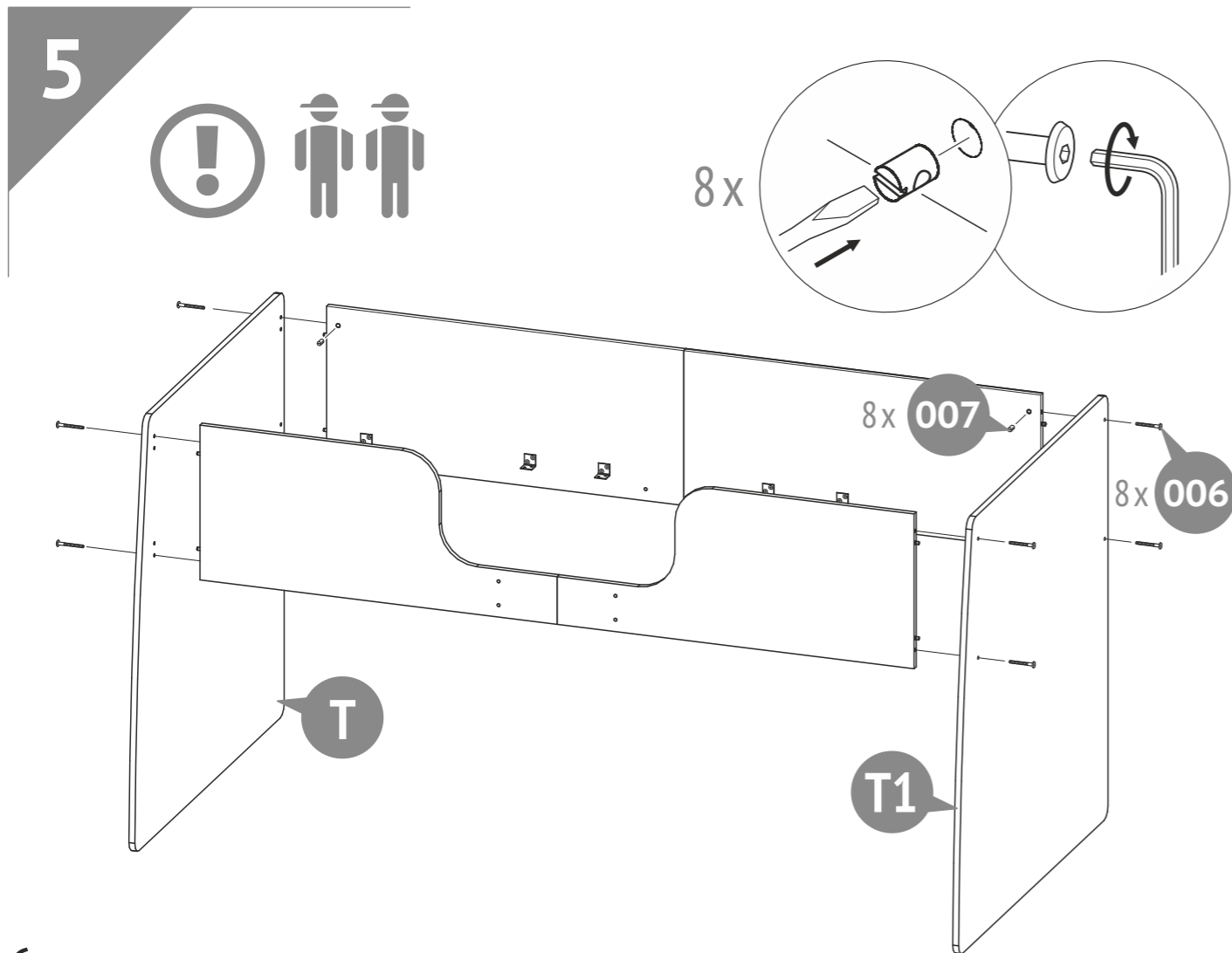
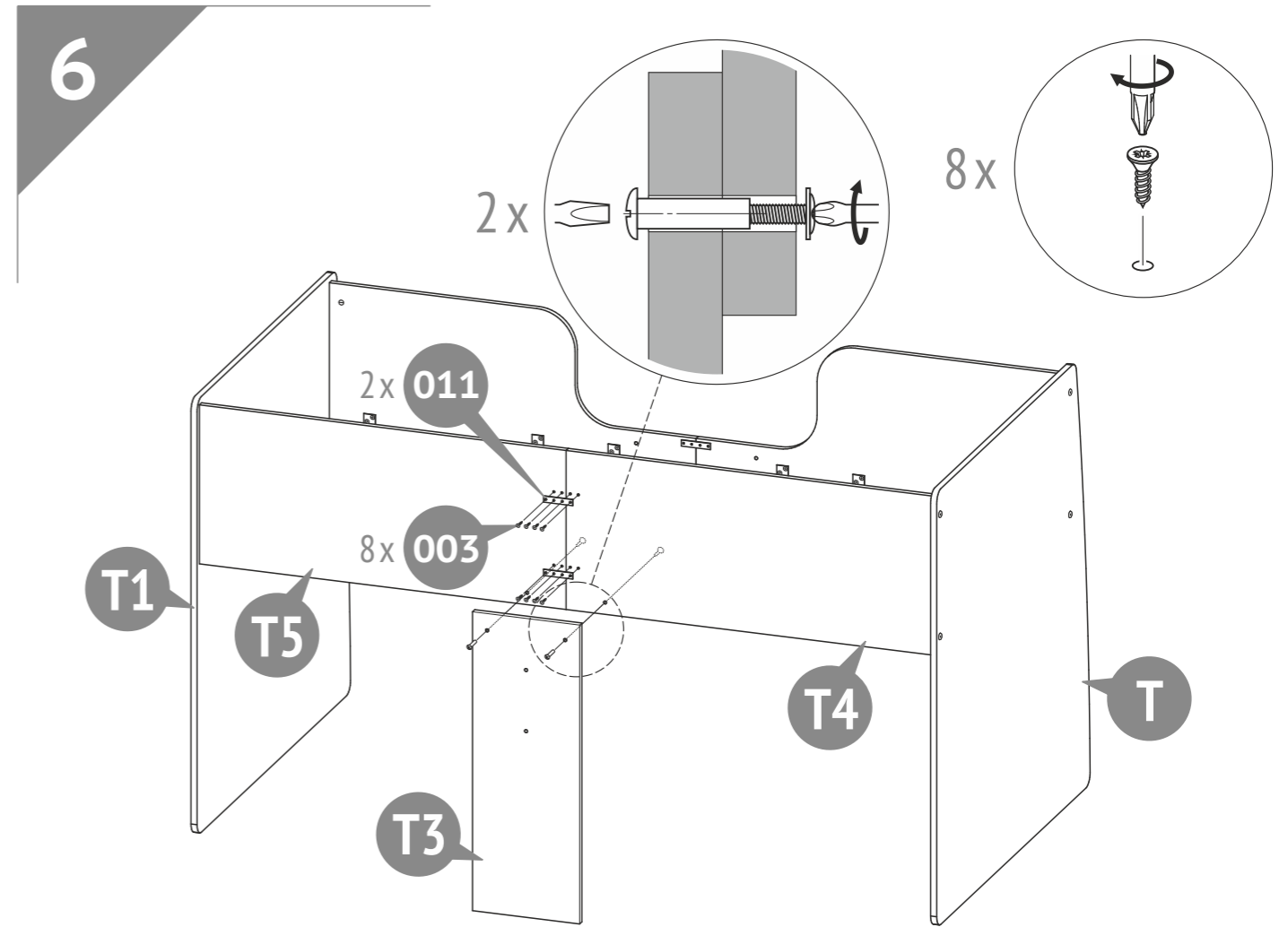
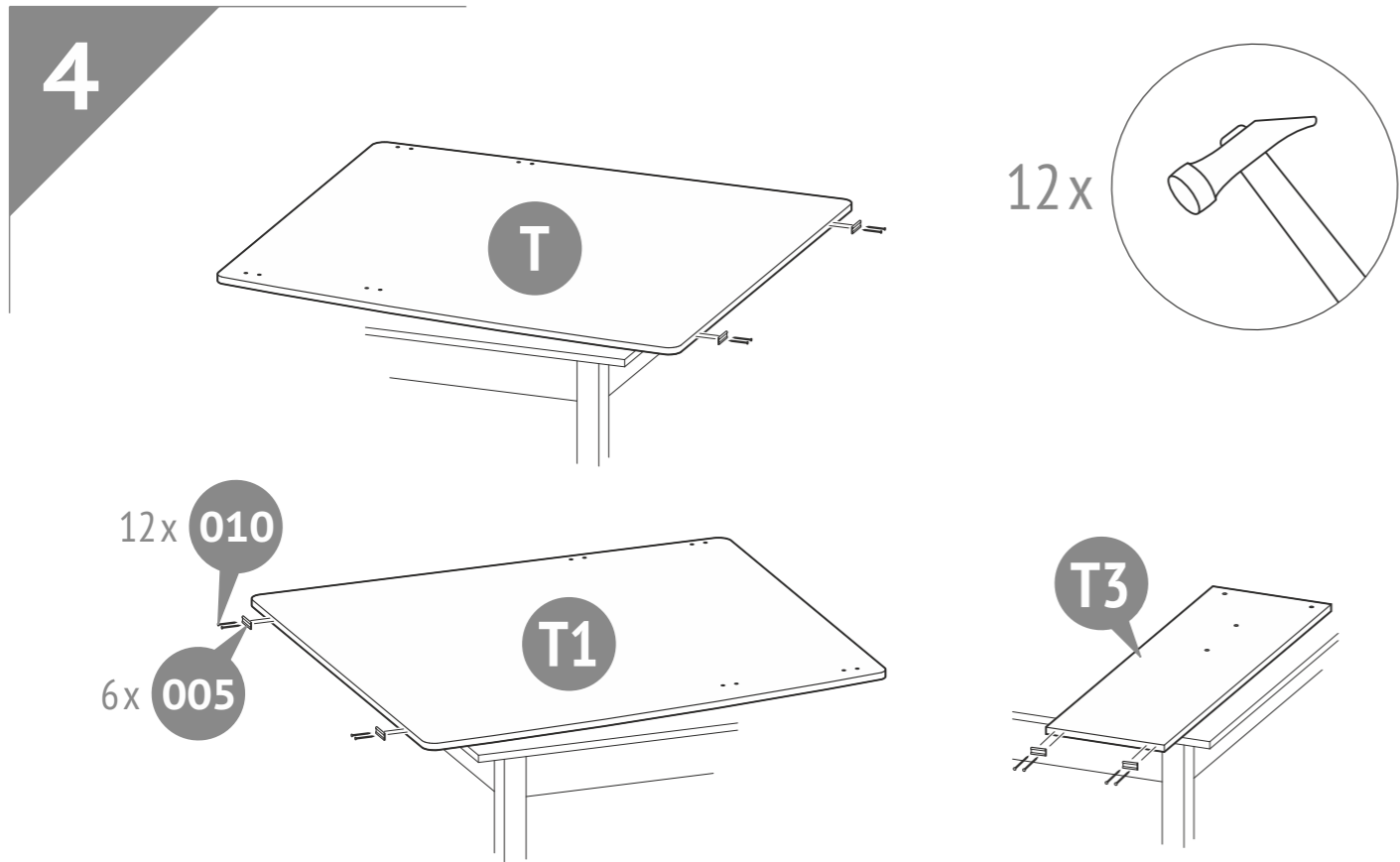
008
2x
M6x30
Screw connection
Стяжка

009
12x
M4x14
Screw connection
Стяжка

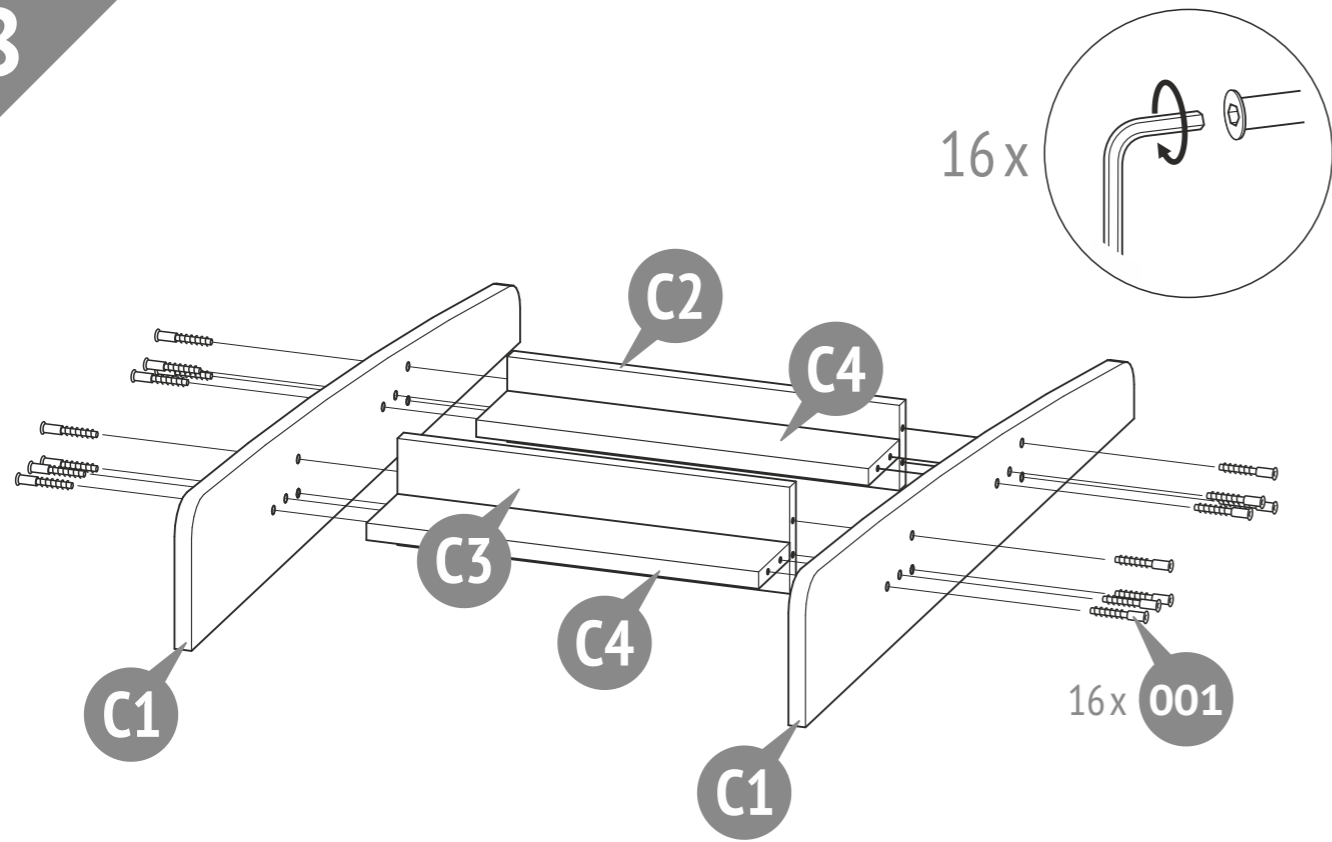
010
12x
Nail
Гвоздь

011
3x
Plate
Пластина

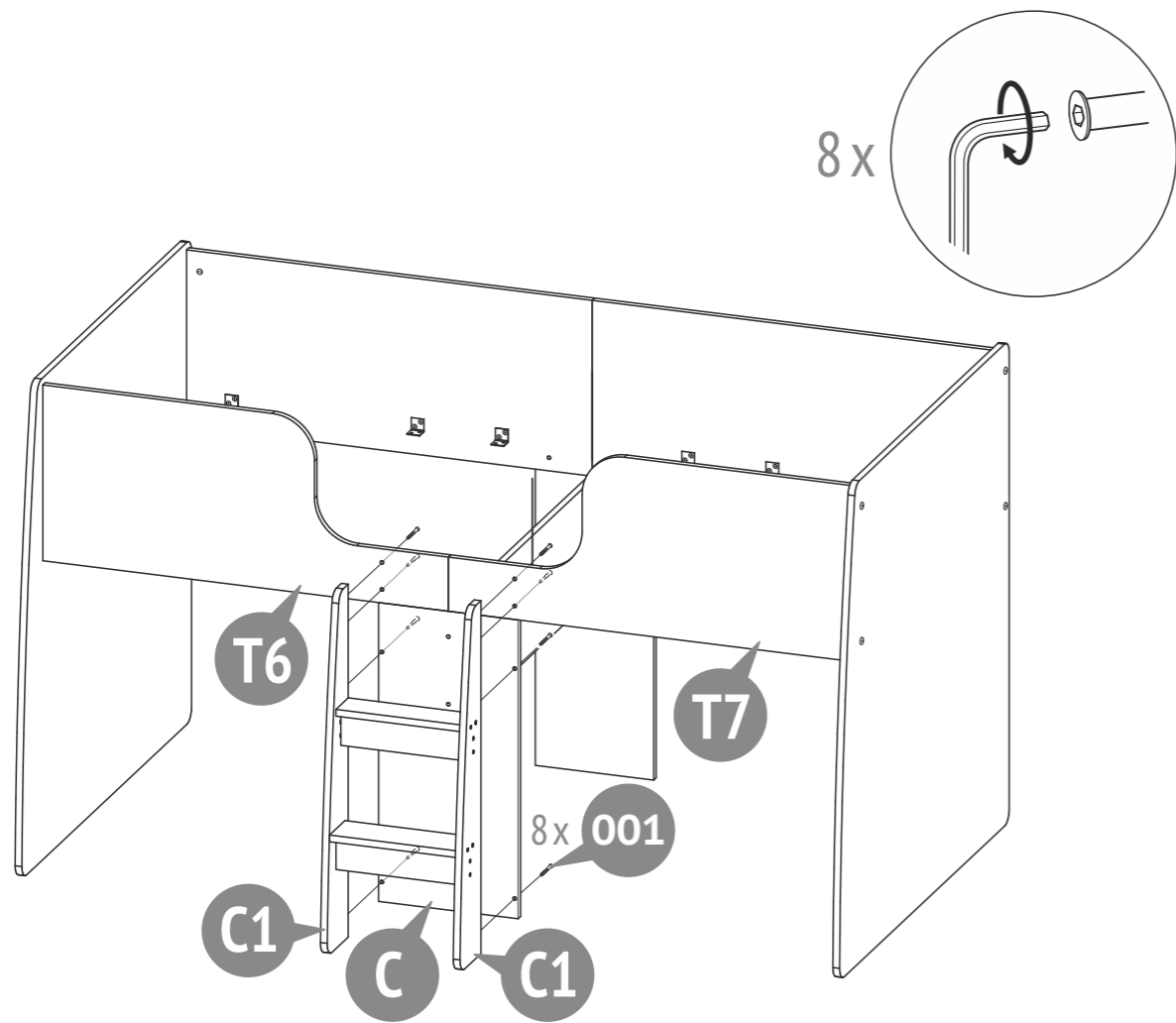




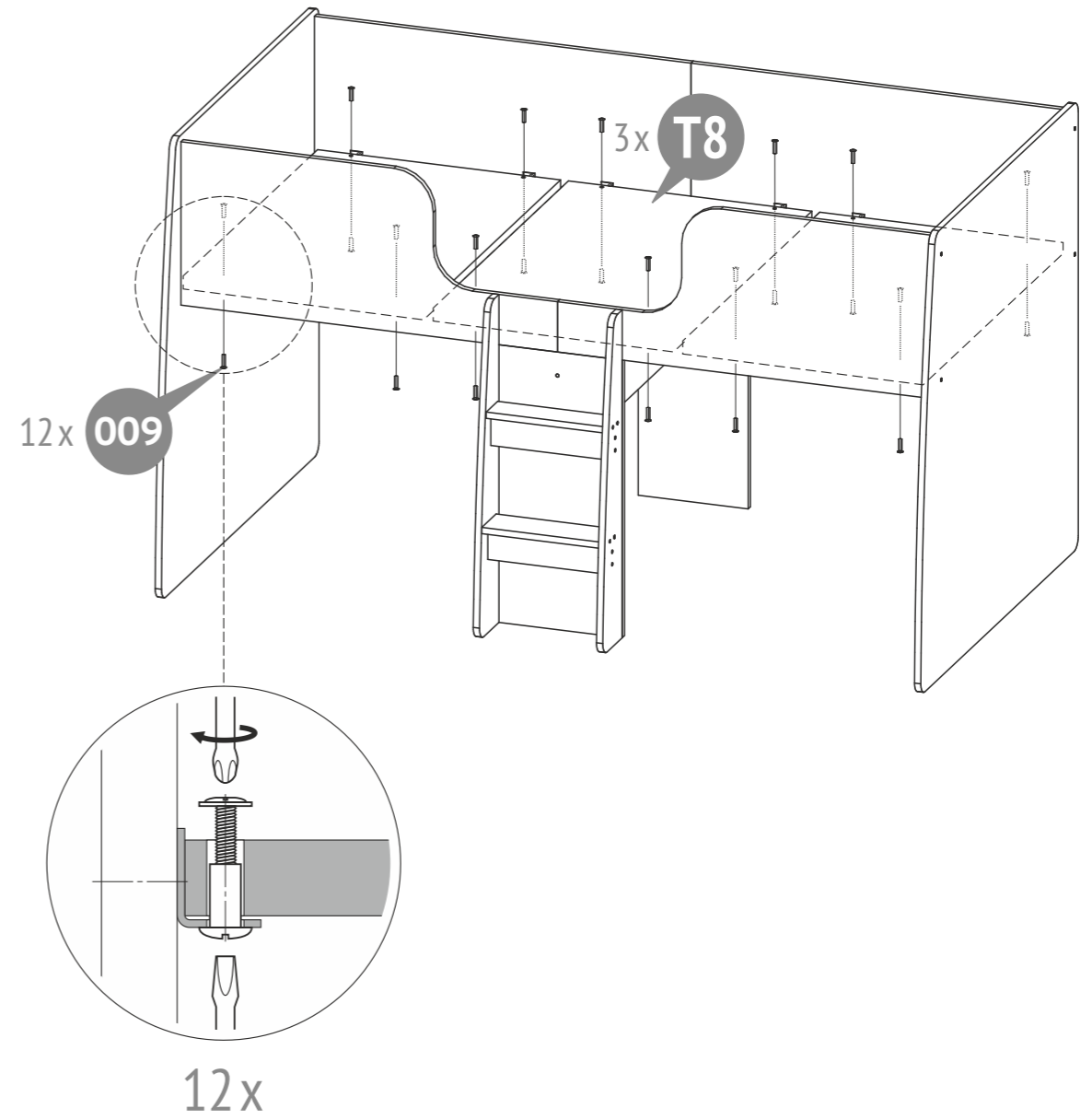
8



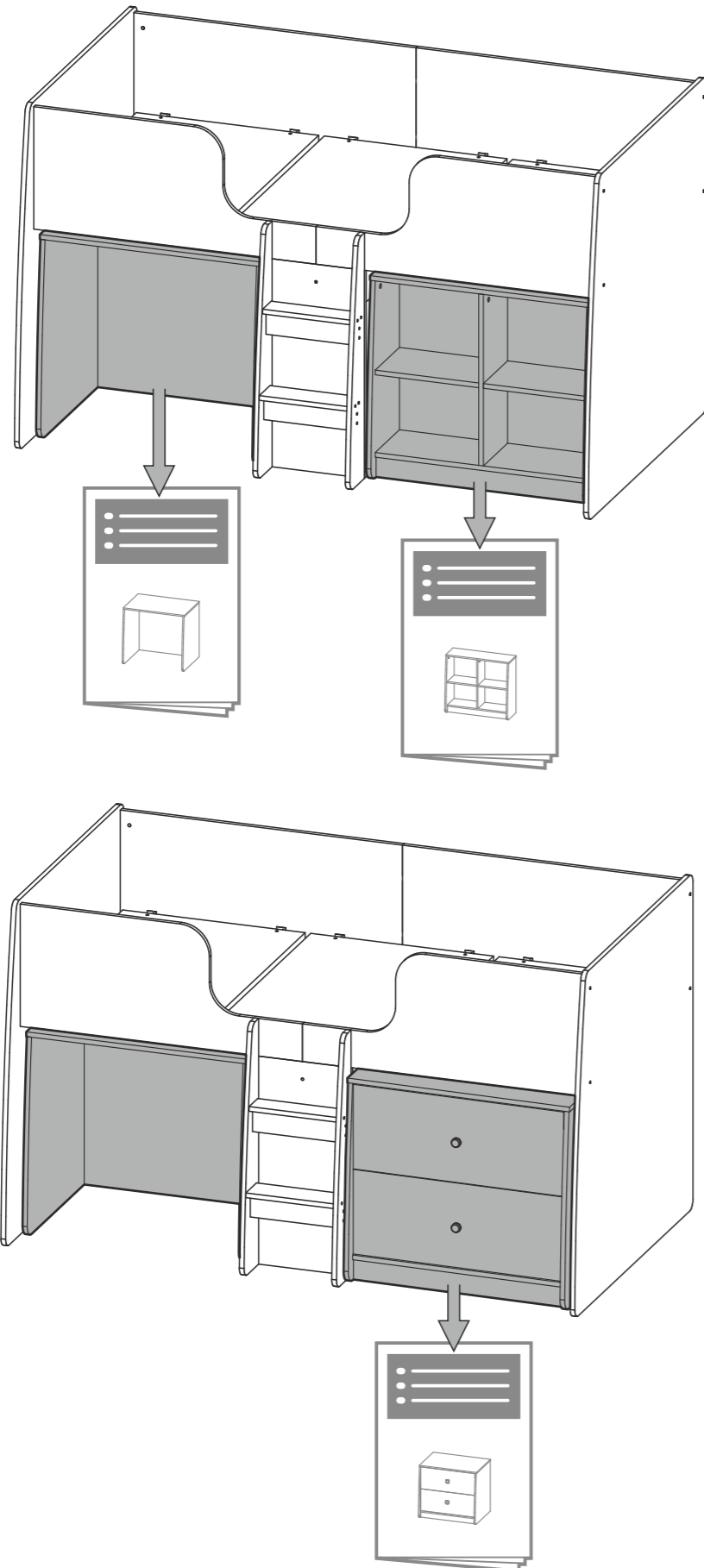
9



10



Polini kids Marvel



RU Требования по технике безопасности, правила хранения и эксплуатации

ПЕРЕД сборкой и ИСПОЛЬЗОВАНИЕМ продукции прочитайте все инструкции. Сохраните их на случай возникновения вопросов в будущем.

Соблюдайте предупреждающие надписи, находящиеся на концевой конструкции верхнего ложа и на коробке. **Не удаляйте с кровати предупреждающие наклейки.**

Чтобы исключить риск зажатия частей тела ребенка и падений, всегда убеждайтесь в том, что матрас, который Вы собираетесь использовать, имеет рекомендуемый размер.

Размер помещаемого на верхнее ложе матраса должен составлять 74,8 дюйма (1900 мм) в длину и 35,4 дюйма (900 мм) в ширину.

Убедитесь в том, что толщина помещаемого на верхнее ложе матраса не превышает 6,3 дюйма (160 мм), и что его поверхность находится не менее чем на 5 дюймов (127 мм) ниже верхнего края защитного ограждения.

ПРЕДУПРЕЖДЕНИЕ: Кровати-чердаки и второй ярус двухъярусных кроватей не подходят для детей до 6 лет из-за опасности травмирования при падении.

ПРЕДУПРЕЖДЕНИЕ: Дети могут застрять между кроватью и стеной, скатом, потолком, прилегающими предметами интерьера (например, шкафами) и пр. Во избежание опасности серьезного травмирования расстояние между верхним краем защитного ограждения и прилегающим элементом не должно превышать 75 мм, либо должно быть больше 230 мм.

ПРЕДУПРЕЖДЕНИЕ: Двухъярусная кровать/кровать-чердак не должна использоваться, если какой-либо элемент конструкции поврежден или отсутствует.

Необходимо обеспечить достаточную вентиляцию помещения, для поддержания низкой влажности воздуха и предотвращения образования плесени внутри и вокруг кровати.

Необходимо регулярно проверять надежность фиксации всех соединительных элементов. Не позволяйте детям играть на кровати, а также прыгать на ней.

Подъем на верхнее ложе и спуск с него должны осуществляться только по лестнице.

Не используйте неоригинальные запасные части - обращайтесь за запчастями к производителю или дилеру.

Наличие ночника может повысить безопасность использующего верхнее ложе ребенка.

Защитное ограждение обязательно должно иметься на обеих длинных сторонах верхнего ложа. В случае установки двухъярусной кровати возле стены, на обращенной к стене стороне кровати обязательно должно иметься защитное ограждение по всей длине во избежание зажатия ребенка между кроватью и стеной.

Запрещается использовать водяные матрасы или матрасы с системой флотации.

ПРЕДУПРЕЖДЕНИЕ: Ненадлежащее использование кроватей-чердаков и двухъярусных кроватей может привести к опасности серьезного травмирования при защемлении. Предметы, не предназначенные для использования на кровати, не должны закрепляться или вешаться на какую-либо часть двухъярусной кровати, это относится, в частности, к канатам, шнуркам, лентам, крюкам, ремням и сумкам.

- Оберегайте изделие от ударов и механических повреждений.

- Для исключения травмирования, перед началом эксплуатации убедитесь в правильности и надежности сборки изделия в соответствии с требованиями настоящего руководства.

- Изделие должно храниться в крытых помещениях при температуре не ниже +2°C и не выше +40°C, относительной влажности воздуха от 45 до 70%.

- Изделие рекомендуется протирать влажной тканью и затем насухо мягкой чистой тканью.

Гарантия изготовителя

1. Предприятие-изготовитель гарантирует соответствие изделия требованиям нормативных документов при условии соблюдения потребителем правил хранения, транспортирования, эксплуатации и сборки.

2. Срок службы изделия - 10 лет.

3. Гарантийный срок эксплуатации изделия - 24 месяца.

4. В течение гарантийного срока любые дефекты устраняются бесплатно. При обнаружении дефекта Вам необходимо немедленно сообщить об этом производителю. Решение вопроса о ремонте изделия или поставки запасной части остается на усмотрение производителя.

5. Данный продукт не подходит для коммерческого или промышленного использования. Нарушение приводит к сокращению срока гарантии.

6. Гарантия распространяется только на материал или производственный брак. Износ деталей или повреждения, вызванные неправильным использованием, применением силы или вмешательством, которые имели место без предварительной консультации с нашим сервисным отделом, не покрываются гарантийным обслуживанием.

7. Пожалуйста, сохраните оригинальную упаковку на протяжении действия гарантийного срока, чтобы в случае возврата иметь возможность безопасной транспортировки товара. Не отправляйте товар в сервисный отдел без упаковки!

Свидетельство о приемке

Изделие № _____ изготовлено и принято в соответствии с обязательными требованиями стандартов, действующей технической документацией и признано годным для эксплуатации.

Представитель ОТК _____

Дата изготовления _____

Упаковщик _____

Ремонт, замена деталей и узлов изделия в период гарантийного срока производится по адресу:

427430, г. Воткинск, ул. Речная 2
СЛУЖБА СЕРВИСА
тел. +7 34145 43625, e-mail: servicevpk@topoL.ru

Дата продажи _____

Штамп торгующей организации _____

Изготовитель оставляет за собой право на внесение незначительных технических изменений, не отраженных в данном руководстве.

EN Requirements for security, storage, and use

Read all instructions BEFORE assembly and USE of product. Keep these instructions for future reference.

Follow the information on the warnings appearing on the upper bunk end structure and on the carton. **Do not remove warning label from bed.**

Always use the recommended size mattresses or mattress supports, or both, to help prevent the likelihood of entrapment or falls. Always use the recommended size mattresses or mattress supports, or both, to help prevent the likelihood of entrapment or falls.

Only use a mattress that is 74,8" (1900 mm) long and 35,4" (900 mm) wide on upper bunk.

Ensure thickness of mattress on upper bunk does not exceed 6,3" (160 mm) and Surface of mattress must be at least 5 in. (127 mm) below the upper edge of guardrails.

WARNING: Loft beds and upper bunk of bunk beds are not suitable for children under 6 due to the risk of injury from falling.

WARNING: Children may get trapped between the bed and the wall, the ramp, the ceiling, contiguous interior facilities (e.g., wardrobes), etc. To avoid a serious risk of injury, the distance between the top edge of the fall protection and the contiguous element must not exceed 75 mm or must be greater than 230 mm.

WARNING: The bunk bed/loft bed shall not be used if any structure component is damaged or missing.

Ensure sufficient indoor ventilation to keep the humidity low and prevent mold formation in and around the bed.

Check the reliability of attachment of all fasteners on a regular basis.

Do not allow horseplay on or under the bed and prohibit jumping on the bed.

Always use the ladder for entering and leaving the upper bunk. Always use the ladder for entering and leaving the upper bunk.

Do not use substitute parts. Contact the manufacturer or dealer for replacement parts. Do not use substitute parts. Contact the manufacturer or dealer for replacement parts.

Use of a night light may provide added safety precaution for a child using the upper bunk. Use of a night light may provide added safety precaution for a child using the upper bunk.

Always use guardrails on both long sides of the upper bunk. If the bunk bed will be placed next to the wall, the guardrail that runs the full length of the bed should be placed against the wall to prevent entrapment between the bed and wall. Always use guardrails on both long sides of the upper bunk. If the bunk bed will be placed next to the wall, the guardrail that runs the full length of the bed should be placed against the wall to prevent entrapment between the bed and wall.

The use of water or sleep flotation mattresses is prohibited.

WARNING: The improper use of loft and bunk beds may lead to serious risk of injury from strangulation. Items that are not intended for use with the bed must never be fastened or hung on any part of the bunk bed. In particular this relates to ropes, strings, ribbons, hooks, straps and bags.

- Protect the item from shocks and mechanical damage.

- To avoid injury, ensure the correct and secure assembly in accordance with the requirements of this manual before the first use of the product.

- The product should be stored indoors at a temperature not less than +2°C and not above +40°C, relative humidity of 45% to 70%.

- The product is recommended to be cleaned with a damp cloth and then dried with a soft clean cloth.

Warranty from the manufacturer

1. The manufacturer guarantees the conformity of product to the requirements of normative documents under condition of the observance of rules of storage, transportation, operation and assembly.

2. The lifetime is 10 years.

3. The warranty period is 24 months.

4. During the warranty period any defects are eliminated free of charge. If a defect is found, you should immediately inform the manufacturer. The decision to repair or supply a spare part is at the discretion of the manufacturer.

5. This product is not suitable for commercial or industrial use. Violation of terms of use results in the reduction of the warranty period.

6. The warranty covers only materials or manufacturing defects. Spare parts' deterioration or damage which may occur as a result of incorrect exploitation, use of force or intervention which took place without prior consultation with our service Department, are not covered by warranty.

7. Please keep the original packaging during the warranty period to ensure safe transportation of the product in case of return. Do not send the item to our service department without packaging!

Acceptance certificate

The product # _____ is made and accepted in accordance with obligatory requirements of standards, current technical documentation and is acknowledged to fit for service.

The technical control representative _____

Manufacture date _____

Packer _____

Repair, replacement of parts and components of the goods during the warranty period are made at the following addresses:

2, Rechnaya Str.,Votkinsk, Russia, 427430
CUSTOMER SERVICE
tel. +7 34145 43625, e-mail: servicevpk@topoL.ru

Sale date _____

Stamp of the selling company _____

The manufacturer reserves the right to make minor technical changes not reflected in this guide.