



- EN** Please read this manual carefully before using the product. Please follow all instructions in this manual. KEEP THE MANUAL FOR FUTURE REFERENCE!
- DE** Bitte lesen Sie vor Gebrauch des Produktes die Bedienungsanleitung sorgfältig durch. WICHTIG FÜR SPÄTERES NACHSCHLAGEN AUFBEWAHREN!
- NL** Lees deze handleiding voor gebruik van het product. Volg alle instructies in deze handleiding. BEWAAR DE HANDLEIDING VOOR DE GEHELE LEVENSDUUR VAN HET PRODUCT.
- FR** S'il vous plaît lire ce manuel avant l'utilisation du produit. S'il vous plaît suivre toutes les instructions de ce manuel. GARDEZ LES INSTRUCTIONS POUR L'UTILISATION DU PRODUIT!
- ES** Por favor, lea este manual cuidadosamente antes de la operación del producto. Por favor, siga todas las instrucciones de este manual. MANTENGA ESTE MANUAL DURANTE TODO EL PERÍODO DE EXPLOTACIÓN DEL PRODUCTO!
- IT** Legga attentamente questo manuale prima di usare il prodotto. Per favore, segua tutte le indicazioni del manuale. CONSERVI IL MANUALE DURANTE TUTTO IL PERIODO DELL'ESPLORAZIONE DEL PRODOTTO!
- P** Leia atentamente este manual antes de utilizar o produto. Siga as instruções. CONSERVE O MANUAL DURANTE O TEMPO DE VIDA DO PRODUTO!
- RU** Внимательно прочтите это руководство перед эксплуатацией изделия. Пожалуйста, следуйте всем указаниям данного руководства. СОХРАНИТЕ РУКОВОДСТВО В ТЕЧЕНИЕ ВСЕГО СРОКА ЭКСПЛУАТАЦИИ ИЗДЕЛИЯ!
- AE** أصوبة نواب للأطفال يرجى قراءة هذا الدليل قبل استخدام المنتج. يرجى اتباع جميع التعليمات في هذا الدليل. احتفظوا بالدليل خلال الفترة كلها لاستخدامكم للمنتج!



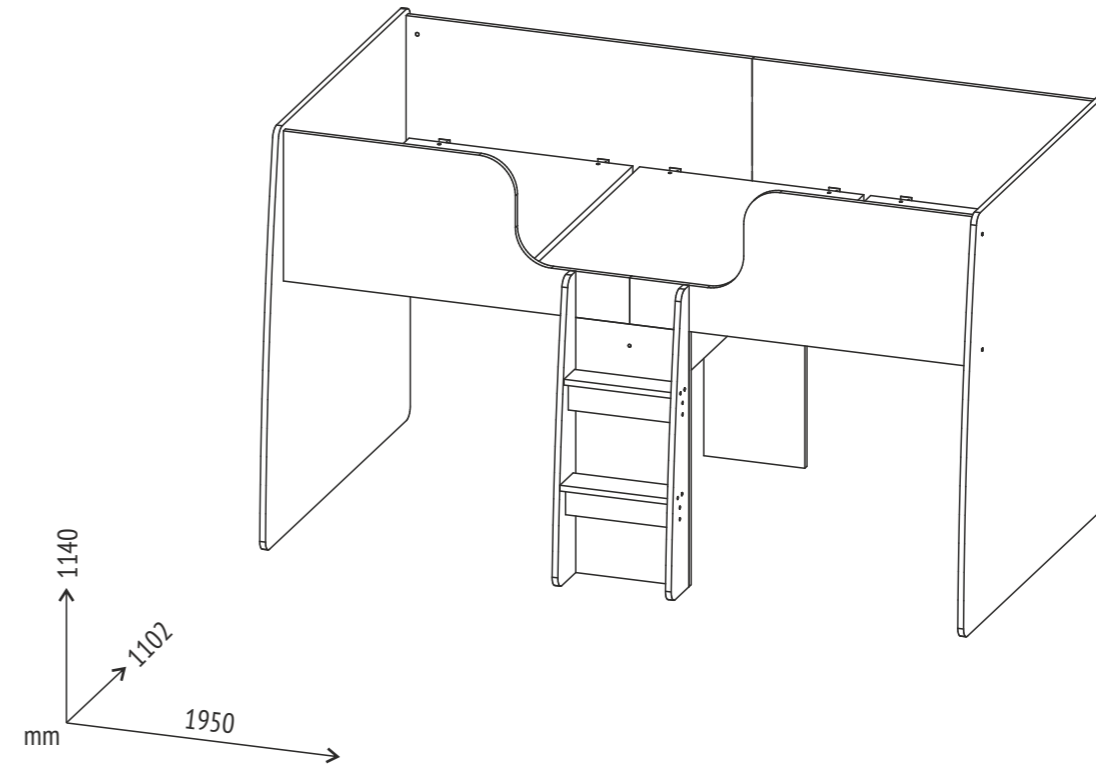
polini-kids.de



polini-rus.ru



poliniglobal.com



Polini kids Simple 4100

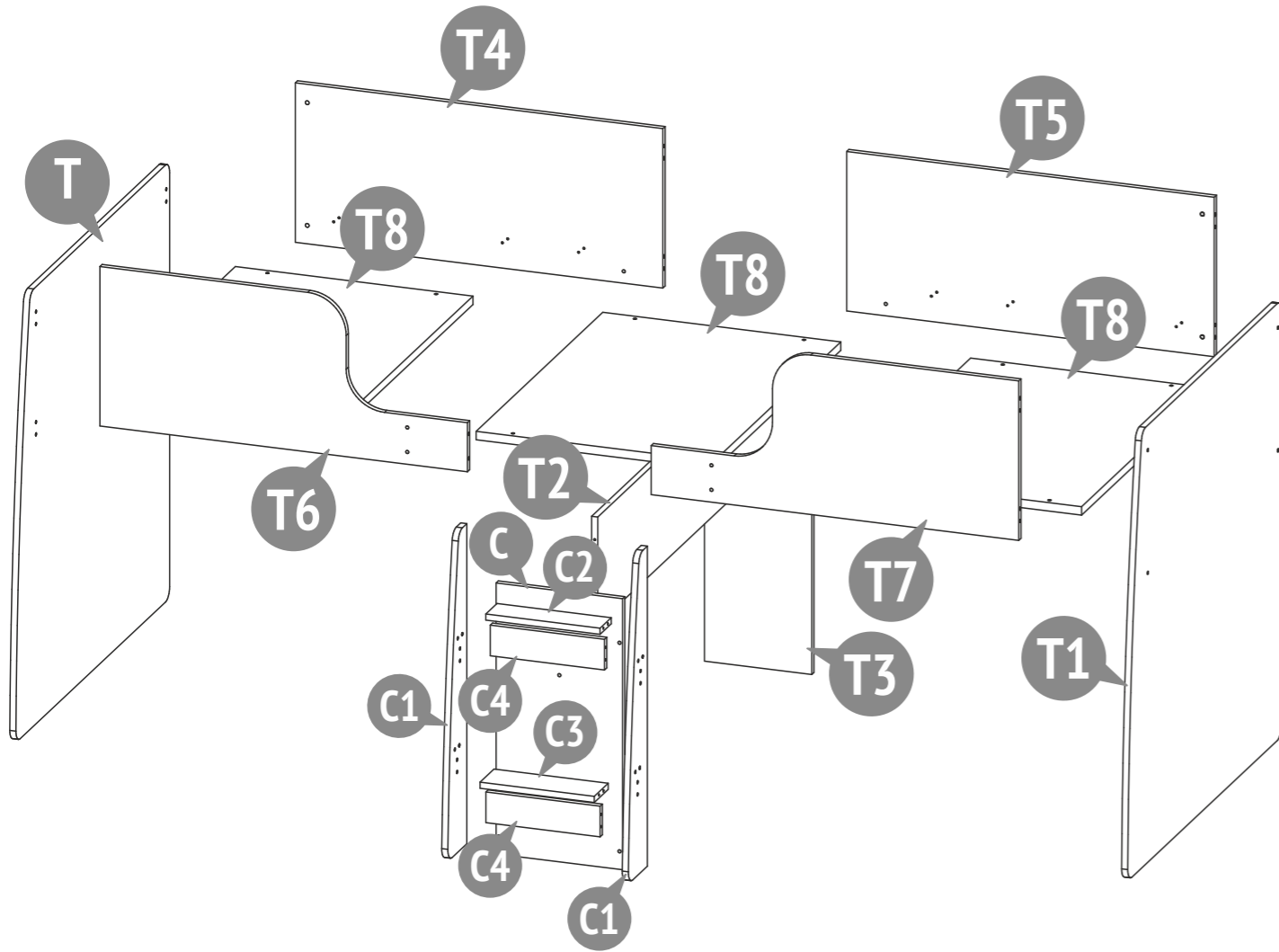
- EN** Cabin bed
- DE** Jugendbett
- NL** Kajuit bed
- FR** Lit adolescent
- ES** Cama adolescente

- IT** Il letto da adolescenti
- P** Cama de adolescente
- RU** Кровать-чердак
- AE** المقصورة سرير

- EN** Produced by: VOTKINSK INDUSTRIAL COMPANY JSC, Industrial area, Sovetskaya Str., Elektrogorsk, Moscow region, Russia, 142531
- DE** Hergestellt von: VOTKINSK INDUSTRIEUNTERNEHMEN AG, 142531, Russland, Moskauer Gebiet, Stadt Elektrogorsk, Sowjetskaja Straße, Industriezone
- NL** Geproduceerd door: OAO "VOTKINSKAJA PROMYSILENNAJA KOMPANIJA" Russische Federatie, 142531, Region Moscou, Elektrogorsk, Sovetskaja straat, Promzona (industriële gebied)
- FR** Produit par: JSC "VOTKINSK INDUSTRIAL COMPANY", Russie, 142531, région de Moscou, Elektrogorsk, Sovetskaya Rue, zone industrielle.
- ES** Producido por: SRL "VOTKINSKAYA PROMYSHLENNAYA KOMPANIYA", Rusia, 142531, región de Moscú., Elektrogorsk, calle Sovetskaya, área industrial.
- IT** Prodotto: S.p.a. del tipo aperto "VOTKINSKAYA PROMYSHLENNAYA KOMPANIYA", Russia, 142531, la regione di Mosca, città Elektrogorsk, str. Sovetskaya, zona industriale
- P** Produzido por: EMPRESA INDUSTRIAL VOTKINSKAYA, S.A., Zona Industrial, Rua Sovetskaya, 142531 - Elektrogorsk, Região de Moscovo, Rússia
- RU** Произведено: ОАО "ВОТКИНСКАЯ ПРОМЫШЛЕННАЯ КОМПАНИЯ", Россия, 142531, Московская обл., г. Электрoгoрск, ул. Советская, промзона
- AE** تم الإنتاج: بش.ذ.م.م. "شركة فونكينسك الصناعية", روسيا، ١٤٢٥٣١، منطقة موسكو، م. إيليكتروغورسك، شارع سوفيتسكايا، المنطقة الصناعية.

- Legal address: VOTKINSK INDUSTRIAL COMPANY JSC 2, Rechnaya Str., Votkinsk, Russia, 427430
- Unternehmenssitz: VOTKINSK INDUSTRIEUNTERNEHMEN AG 427430, Russland, Votkinsk, Rechnaya Strasse 2
- Wettelijk adres: OAO "VOTKINSKAJA PROMYSILENNAJA KOMPANIJA" 427430, Russische Federatie, Votkinsk, Retsjnaja straat, 2
- Adresse légale: JSC "VOTKINSK INDUSTRIAL COMPANY", Russie, 427430, ville de Votkinsk, Rechnaya Rue, 2
- Domicilio legal: SRL "VOTKINSKAYA PROMYSHLENNAYA KOMPANIYA", Rusia, 427430, Votkinsk, calle Rechnaya, 2
- L'indirizzo giuridico: S.p.a. del tipo aperto "VOTKINSKAYA PROMYSHLENNAYA KOMPANIYA", Russia, 427430, città Votkinsk, str. Rechnaya 2
- Endereço comercial: EMPRESA INDUSTRIAL VOTKINSKAYA, S.A., Rua Rechnaya 2, 427430 - Votkinsk, Rússia
- Юридический адрес: ОАО «ВОТКИНСКАЯ ПРОМЫШЛЕННАЯ КОМПАНИЯ» 427430, Россия, г. Воткинск, ул. Речная 2
- العنوان القانوني: بش.ذ.م.م. "شركة فونكينسك الصناعية"، روسيا، ٤٢٧٤٣٠، مدينة فونكينسك، شارع ريجنايا، ٢

Polini kids Simple 4100



Polini kids Simple 4100

Number on the picture Nummer in der Zeichnung Nummer op figur Nombre à la figure Numero en el dibujo Il numero alla figura Número na figura Номер на рисунке الرقم على الرسمة	Number of parts in the product Stückzahl der Teile im Produkt Aantal componenten in het product Nombre des détails du produit Cantidad de elementos del producto La quantità dei dettagli nel prodotto Quantidade de peças Количество деталей в изделии كمية الأجزاء بالمنتج	Parts description Bezeichnung Onderdelen namen Names des pièces	Nombre de los elementos La nomenclatura dei dettagli Designação das peças Наименование деталей تسمية الأجزاء	Laying / Verpackung / Pakking / Pose / El embalaje / Posa / Estilo / Укладка / ترتيب			
				المكان Lugar / Il posto / Espaço / Место			
				1	2	3	
C	1	Rear wall Rückwand Achterwand Paroi arrière	Pared trasera Parete posteriore Parede traseira Задняя стенка	الجدار الخلفي			
C1	2	Support Unterstützung Ondersteunen Support	Soporte Supporto Suporte Опора	الدعم			
C2	1	Step Schritt Stap Étape	Paso Passo Passo Ступень	الخطوة			
C3	1	Step Schritt Stap Étape	Paso Passo Passo Ступень	الخطوة			
C4	2	Additional bar Auflageleiste Extra bar Barre	Barra adicional Barra aggiuntiva Barra adicional Дополнительный брусок	شريط إضافية			
T	1	Left bed's back Kopfteil Kinderbett links Rugleuning kinderbedje links Tête du lit gauche	El cabecero izquierdo La spalliera del letto sinistra Cabeceira de cama esquerda Спинка кровати левая مسند سرير اليسار				
T1	1	Right bed's back Kopfteil Kinderbett rechts Rugleuning kinderbedje recht Tête du lit droite	El cabecero derecho La spalliera del letto destra Cabeceira de cama direita Спинка кровати правая مسند سرير حق				
T2	1	Additional bar Auflageleiste Extra bar Barre	Barra adicional Barra aggiuntiva Barra adicional Дополнительный брусок	شريط إضافية			
T3	1	Support Unterstützung Ondersteunen Support	Soporte Supporto Suporte Опора	الدعم			
T4	1	Sidebar Seitenleiste Side bar Barre de connexion	Barra lateral Longone Barra lateral Боковая панель	شريط إضافية			
T5	1	Sidebar Seitenleiste Side bar Barre de connexion	Barra lateral Longone Barra lateral Боковая панель	شريط إضافية			
T6	1	Sidebar Seitenleiste Side bar Barre de connexion	Barra lateral Longone Barra lateral Боковая панель	شريط إضافية			
T7	1	Sidebar Seitenleiste Side bar Barre de connexion	Barra lateral Longone Barra lateral Боковая панель	شريط إضافية			
T8	3	Bar Leiste Bar Barre	Barra Barra Barrinha Брусок	شريط			
	1	Set of fittings Satz Beschläge Hang-en-sluitwerk Kit d'accessoires	Conjunto de los accesorios Il completo della forniture Kit de ferragens Комплект фурнитуры	زاوية معدنية			

001
28x
7x50
Confirmat screw
Confirmat Schraube
Confirmate Schroef
Vis
El tornillo de rosca gruesa
Il vito confirmado
Parafuso confirmat
Винт-конфирмат
برغي الخشب (الأوروبي)

002
14x
8x30
Dowel
Holzdübel
Pluggen
Goujons
La clavija
La spina
Cavilha
Шкант
دَسار

003
36x
4x13
Screw
Gewindeschraube
Schroef
Vis
Tornillo
Vite
Parafuso
Шуруп
فلاووظ

004
12x
Mount the bottom of the bed
Montieren Sie die Unterseite des Bettes
Monter de bodem van het bed
Monter le fond du lit
Monte la parte inferior de la cama
Montare la parte inferiore del letto
Montar o fundo da cama
Уголок для установки дна кровати
جبل الجزء السفلي من السرير

005
6x
Bearing
Fuß
Druklager
Butée
Parada
Cuscinetto
Rolamento
Подпятник
تحميل

006
8x
M6x50
Screw
Gewindeschraube
Schroef
Vis
Tornillo
Vite
Parafuso
Винт
المسمار

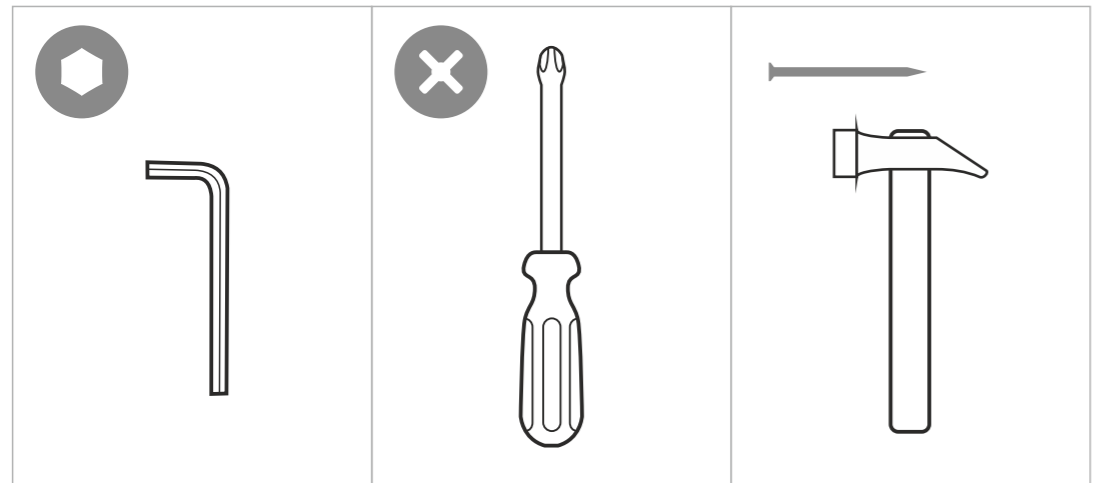
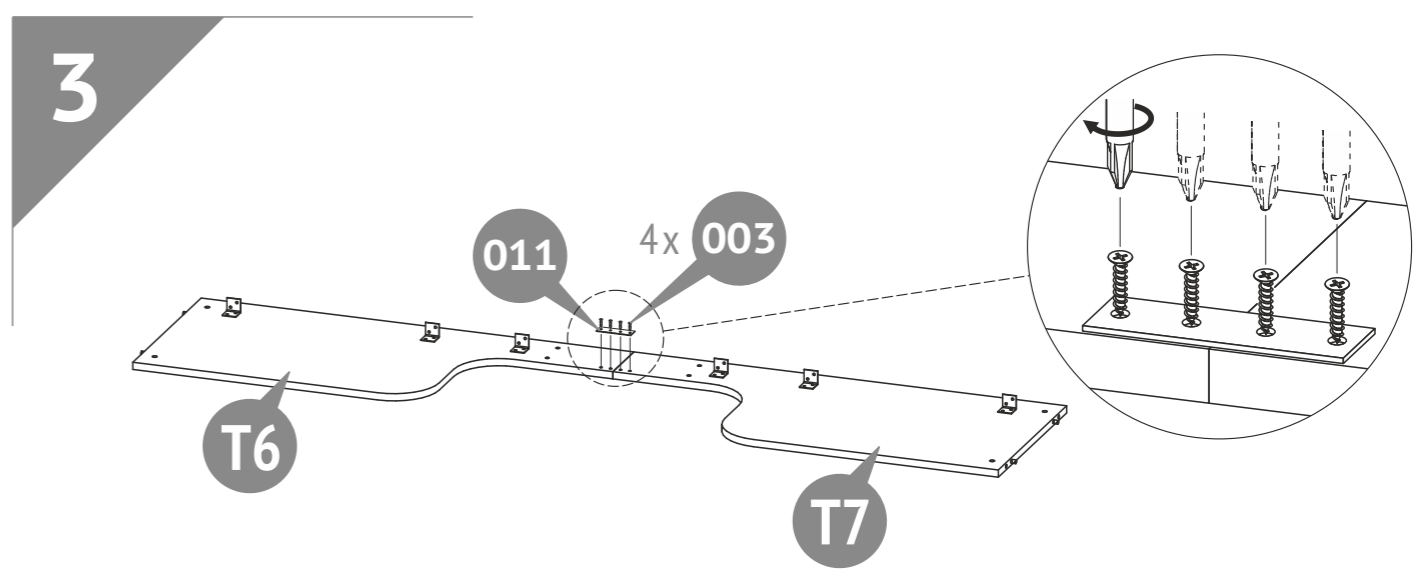
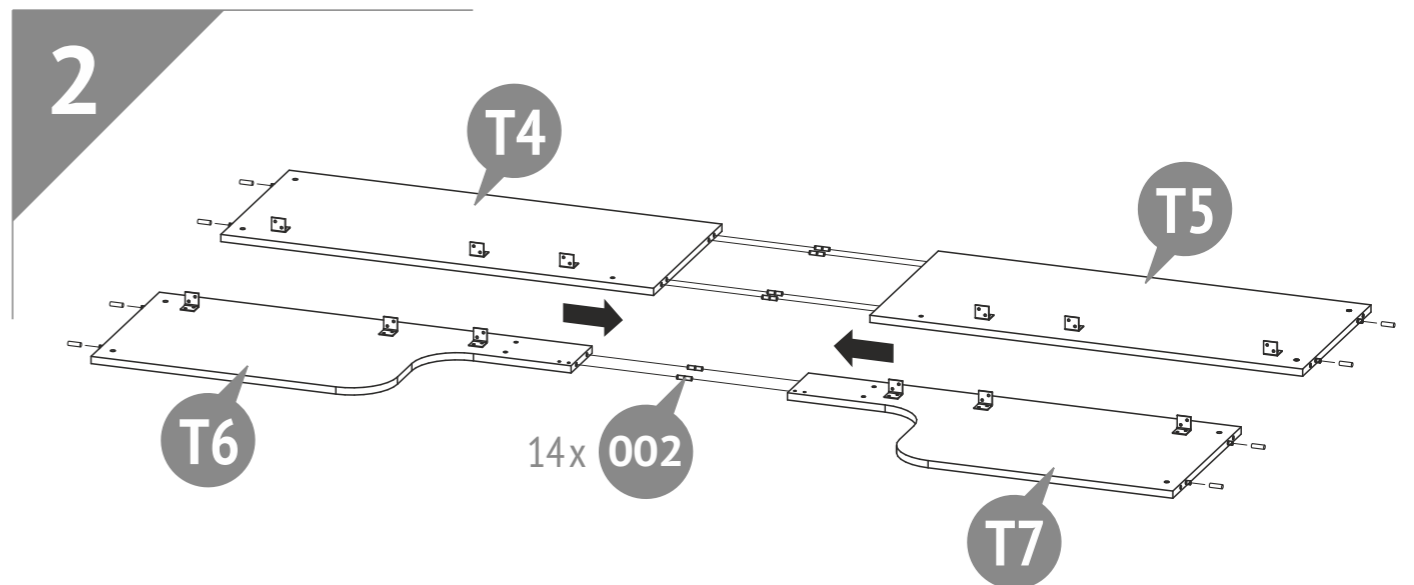
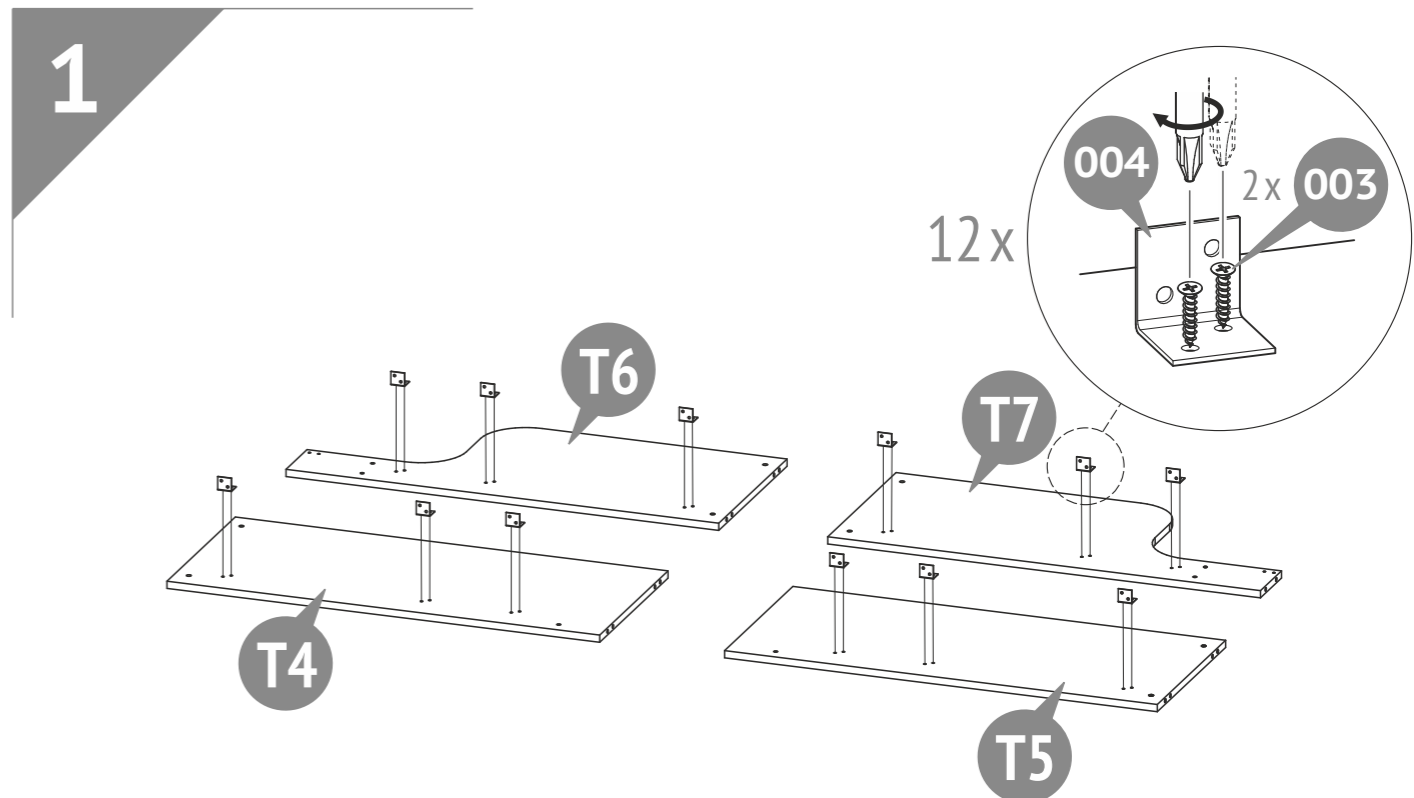
007
8x
M6
Round nut
Rundmutter
Ronde moer
Ecrou baril
La tuerca cilíndrica
Dado barile
Porca de tambor
Гайка-бочонок
جولة الجوز

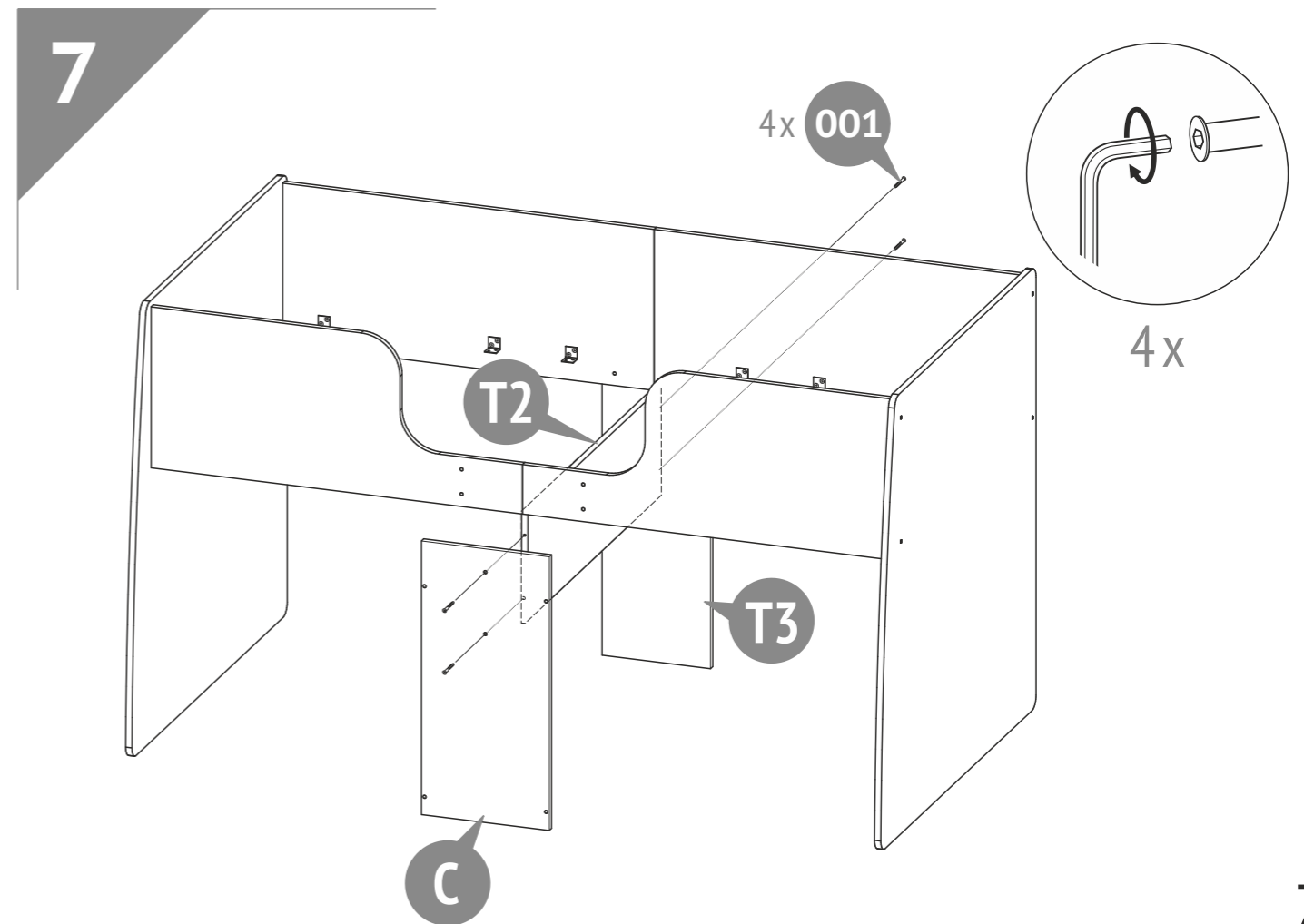
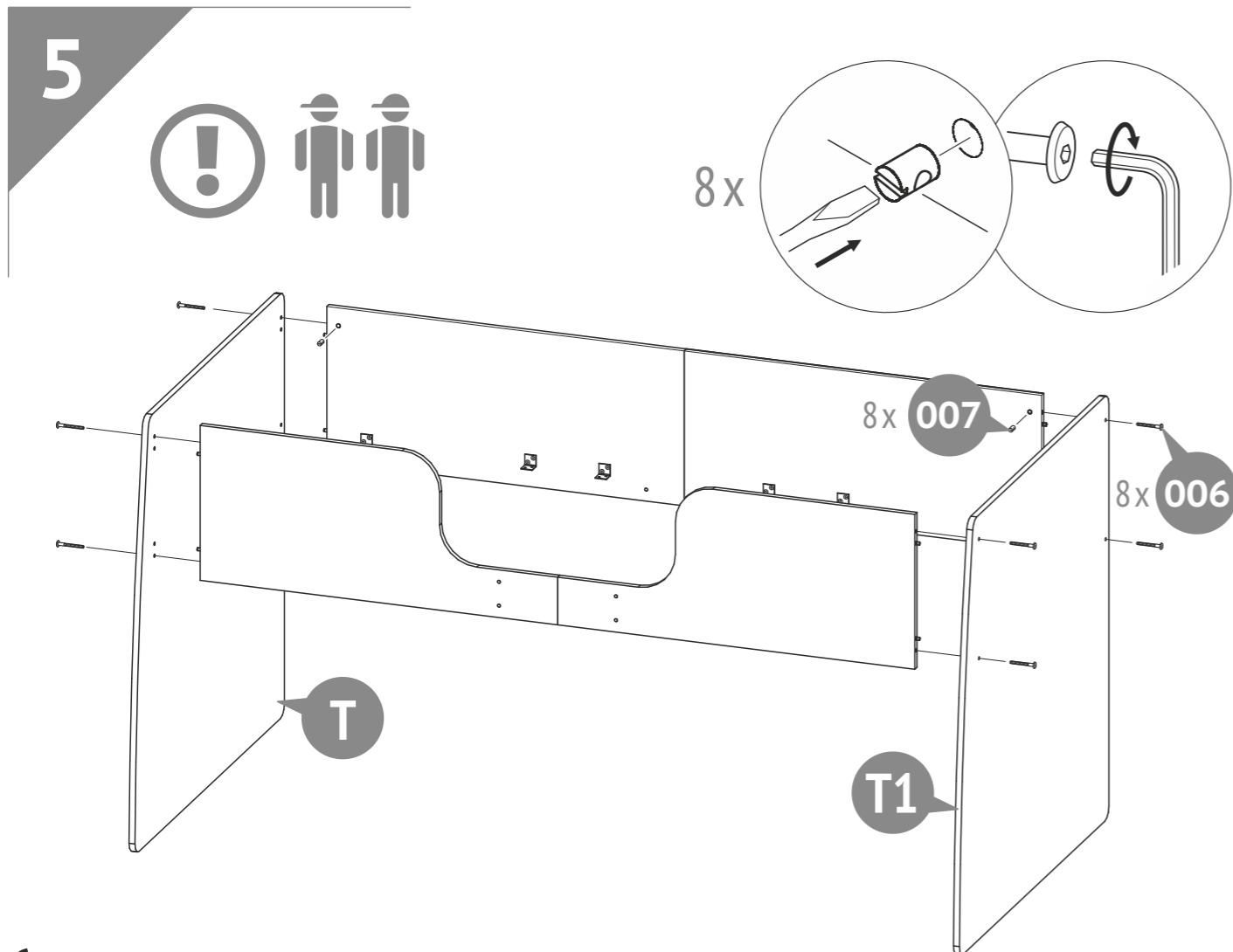
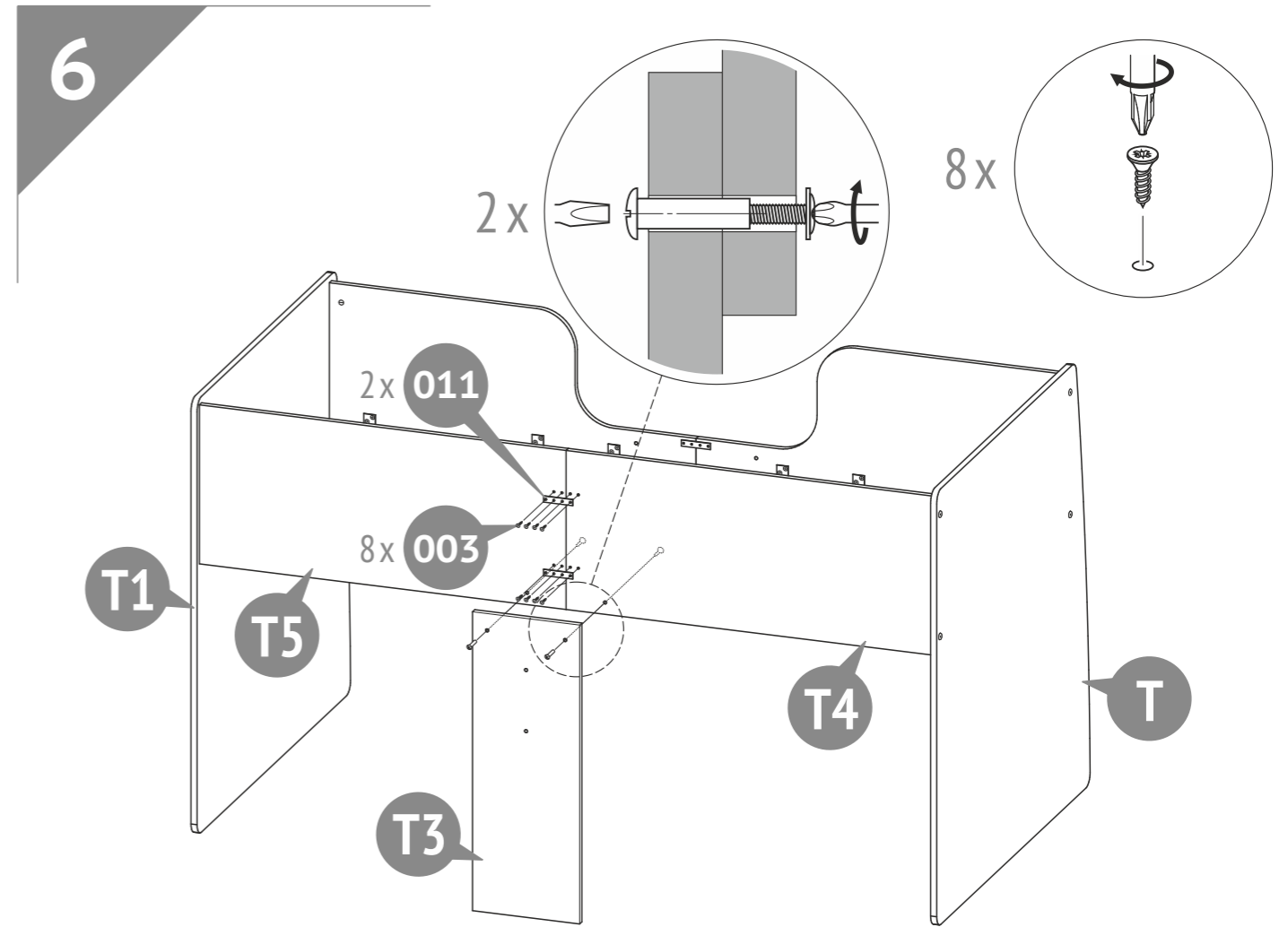
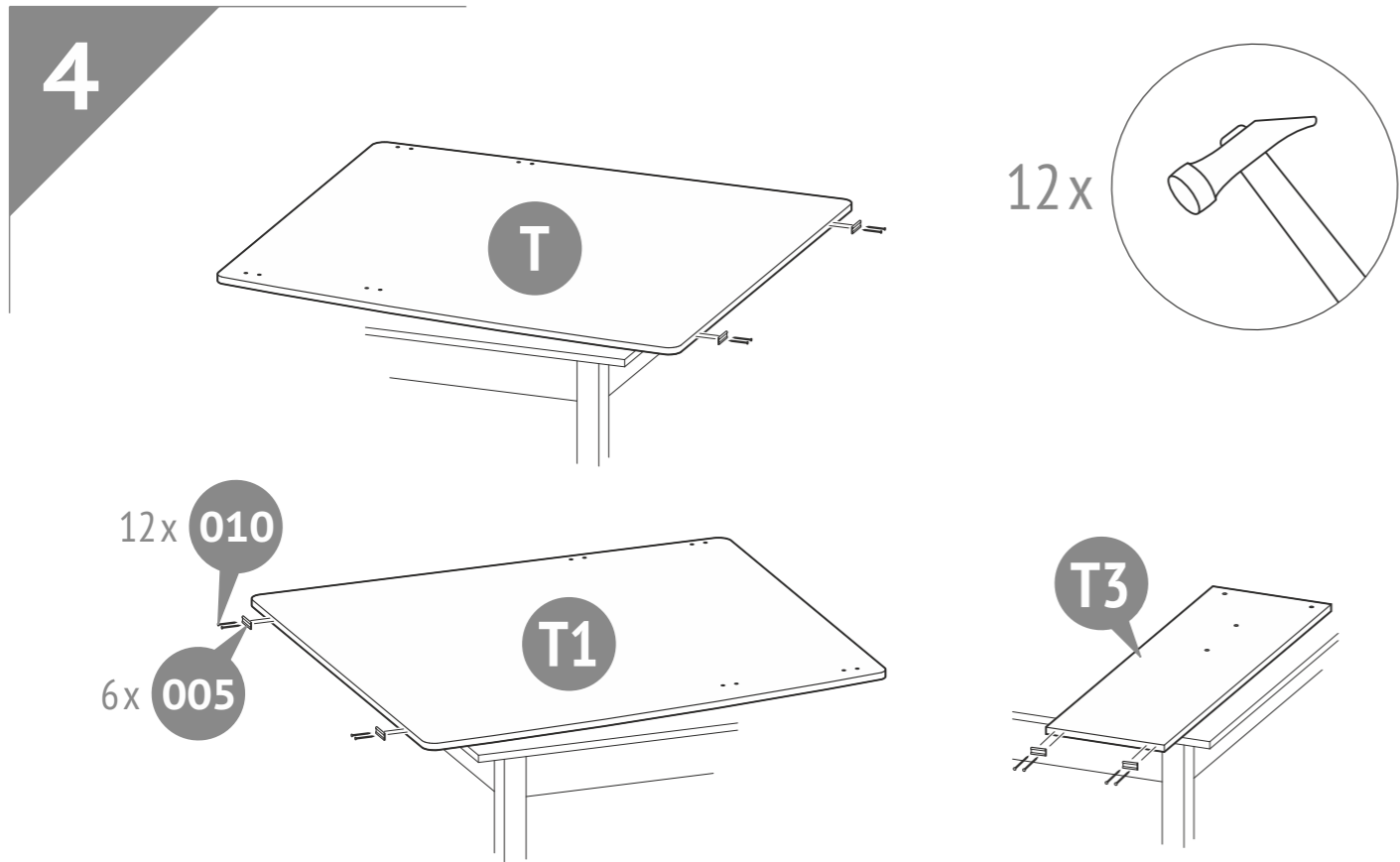
008
2x
M6x30
Screw connection
Schraubverbindung
Koppeling
Connexion à vis
Conexión de tornillos
Viti di collegamento
Ligação de parafusos
Стяжка
المسمار اتصال

009
12x
M4x14
Screw connection
Schraubverbindung
Koppeling
Connexion à vis
Conexión de tornillos
Viti di collegamento
Ligação de parafusos
Стяжка
المسمار اتصال

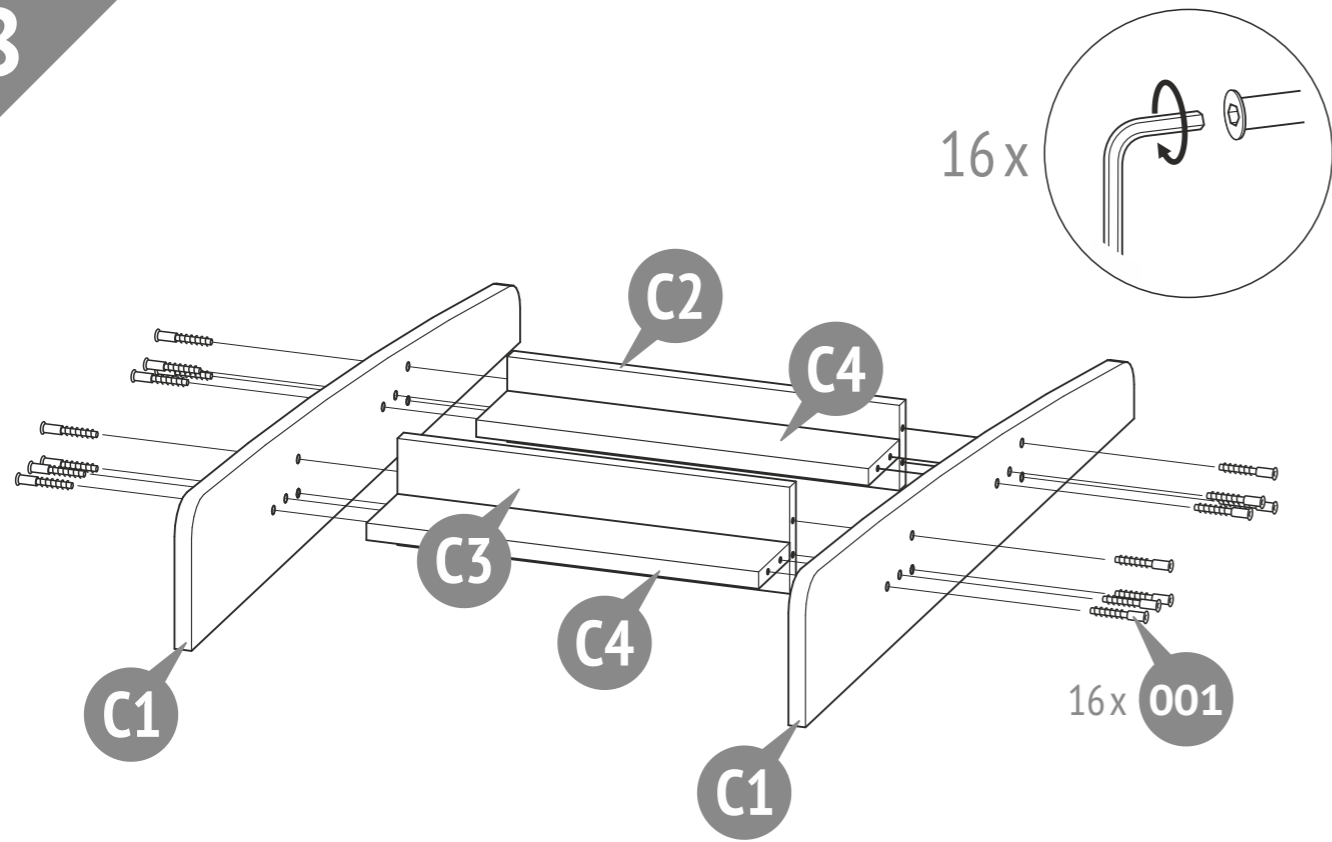
010
12x
Nail
Nagel
Spijker
Le clou
El clavo
Chiodo
Prego
Гвоздь
مسمار

011
3x
Plate
Platte
Plaat
Plaque
Chara
Pannello
Chara de tamanhos
Пластина
صفحة معدنية

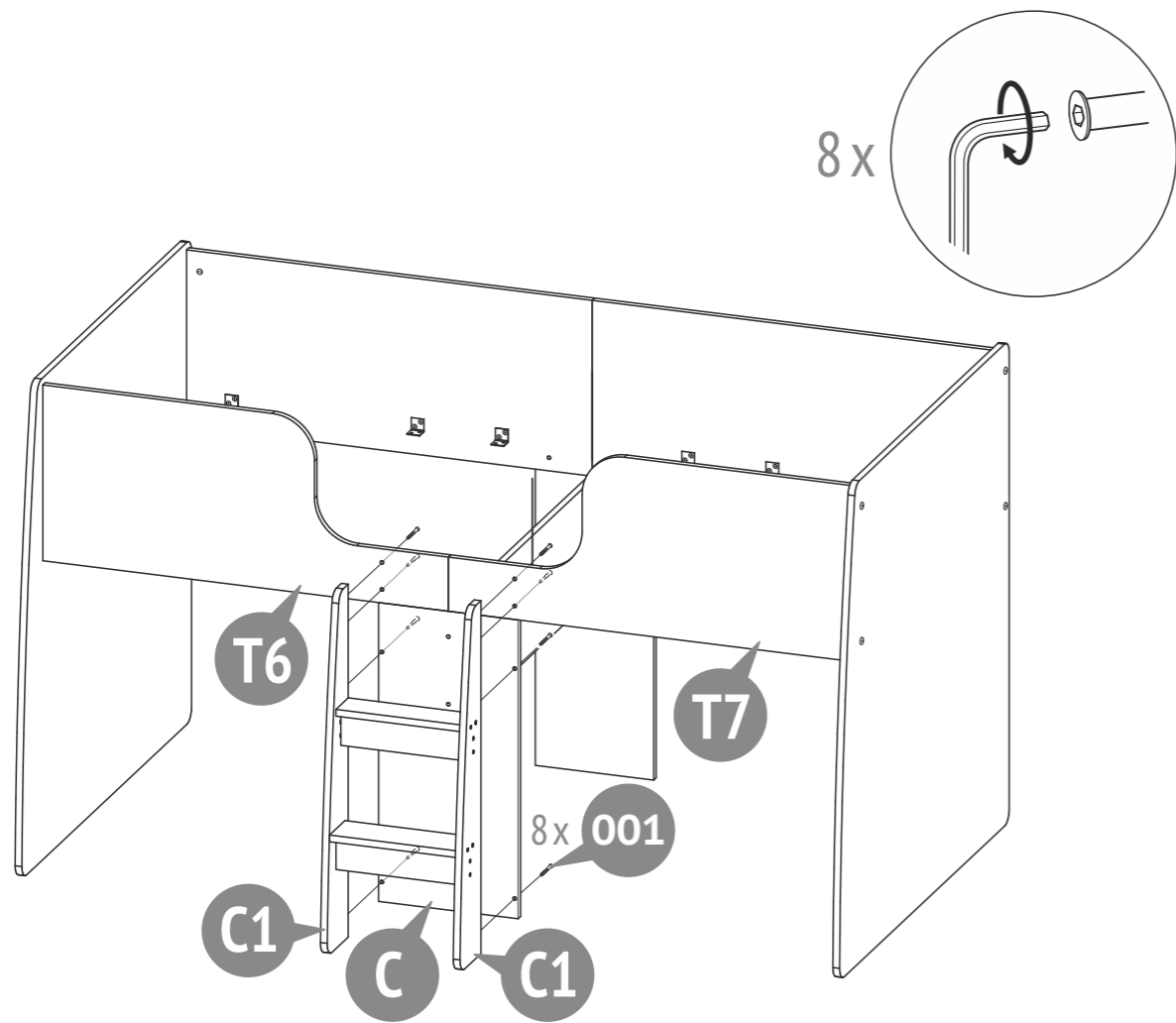




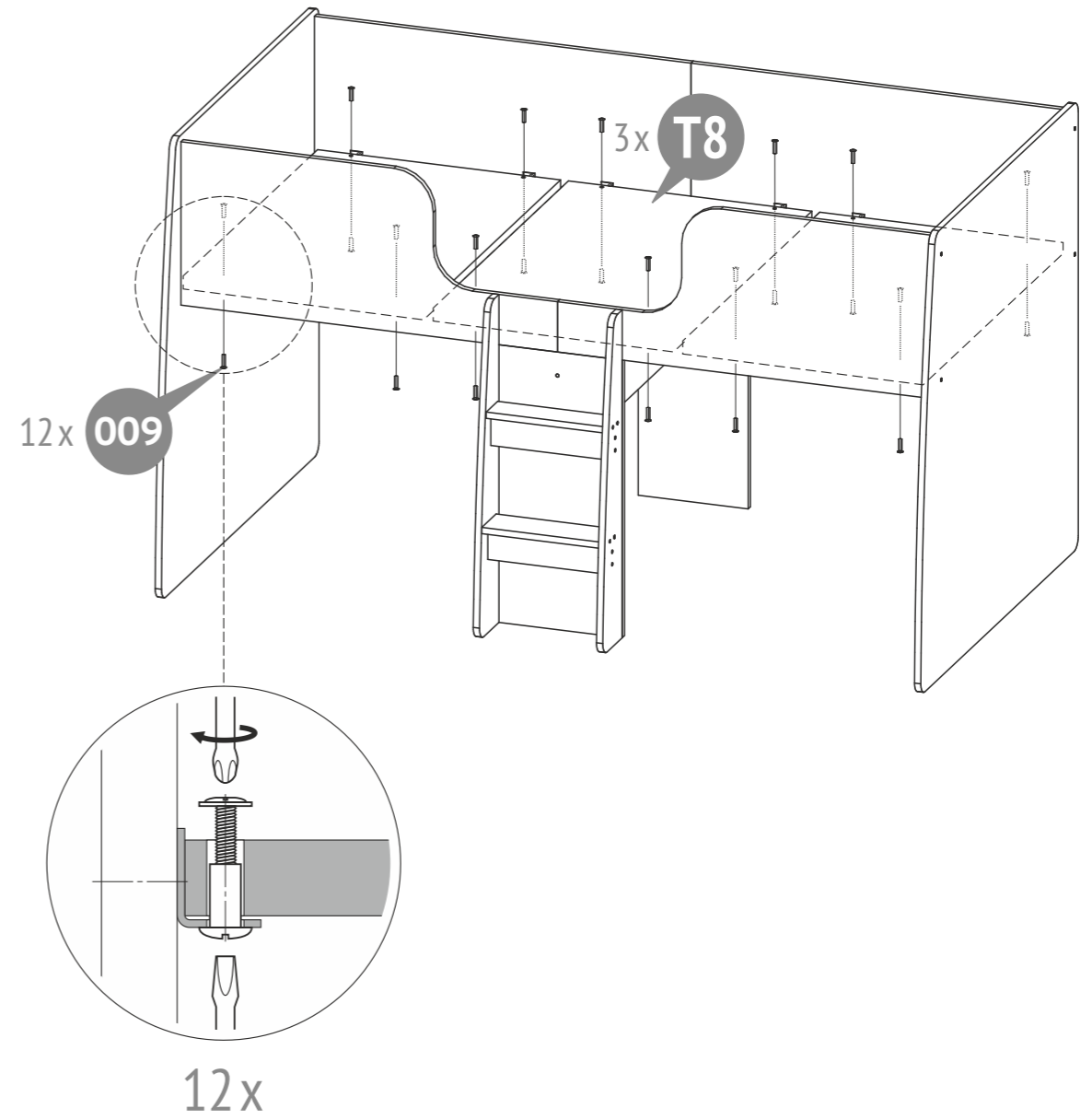
8



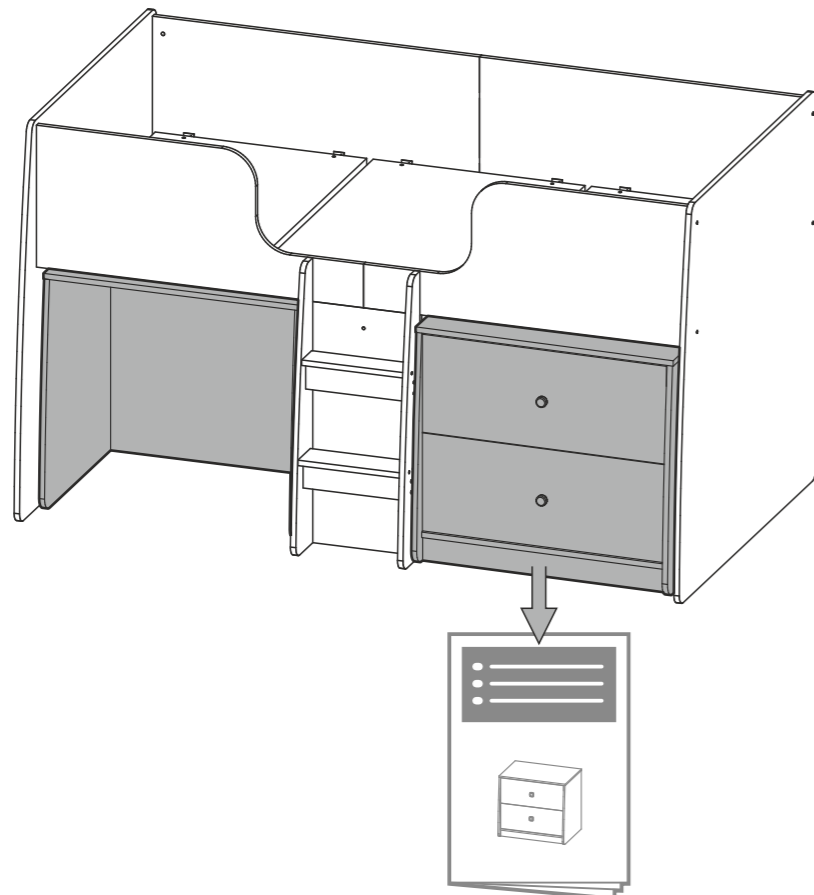
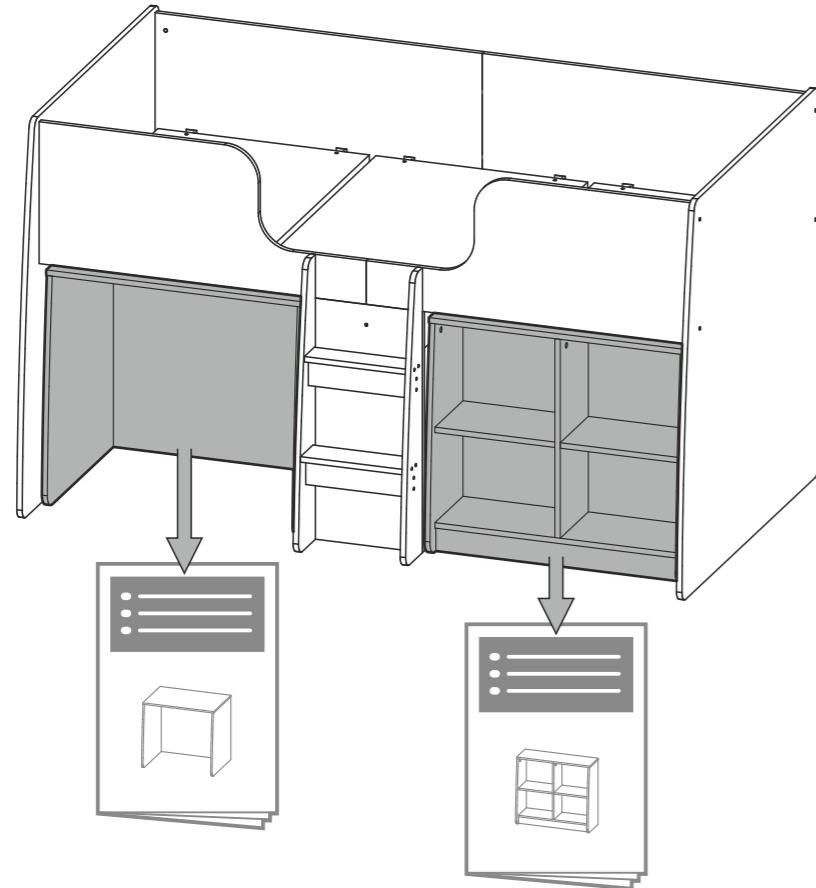
9



10



Polini kids Simple 4100



EN Requirements for security, storage, and use

Read all instructions BEFORE assembly and USE of product. Keep these instructions for future reference.

Follow the information on the warnings appearing on the upper bunk end structure and on the carton. Do not remove warning label from bed.

Always use the recommended size mattresses or mattress supports, or both, to help prevent the likelihood of entrapment or falls. Always use the recommended size mattresses or mattress supports, or both, to help prevent the likelihood of entrapment or falls.

Only use a mattress that is 74,8" (1900 mm) long and 35,4" (900 mm) wide on upper bunk.

Ensure thickness of mattress on upper bunk does not exceed 6,3" (160 mm) and Surface of mattress must be at least 5 in. (127 mm) below the upper edge of guardrails.

WARNING: Loft beds and upper bunk of bunk beds are not suitable for children under 6 due to the risk of injury from falling.

WARNING: Children may get trapped between the bed and the wall, the ramp, the ceiling, contiguous interior facilities (e.g., wardrobes), etc. To avoid a serious risk of injury, the distance between the top edge of the fall protection and the contiguous element must not exceed 75 mm or must be greater than 230 mm.

WARNING: The bunk bed/loft bed shall not be used if any structure component is damaged or missing.

Ensure sufficient indoor ventilation to keep the humidity low and prevent mold formation in and around the bed.

Check the reliability of attachment of all fasteners on a regular basis.

Do not allow horseplay on or under the bed and prohibit jumping on the bed.

Always use the ladder for entering and leaving the upper bunk. Always use the ladder for entering and leaving the upper bunk.

Do not use substitute parts. Contact the manufacturer or dealer for replacement parts. Do not use substitute parts. Contact the manufacturer or dealer for replacement parts.

Use of a night light may provide added safety precaution for a child using the upper bunk. Use of a night light may provide added safety precaution for a child using the upper bunk.

Always use guardrails on both long sides of the upper bunk. If the bunk bed will be placed next to the wall, the guardrail that runs the full length of the bed should be placed against the wall to prevent entrapment between the bed and wall. Always use guardrails on both long sides of the upper bunk. If the bunk bed will be placed next to the wall, the guardrail that runs the full length of the bed should be placed against the wall to prevent entrapment between the bed and wall.

The use of water or sleep flotation mattresses is prohibited.

WARNING: The improper use of loft and bunk beds may lead to serious risk of injury from strangulation. Items that are not intended for use with the bed must never be fastened or hung on any part of the bunk bed. In particular this relates to ropes, strings, ribbons, hooks, straps and bags.

- Protect the item from shocks and mechanical damage.
- To avoid injury, ensure the correct and secure assembly in accordance with the requirements of this manual before the first use of the product.
- The product should be stored indoors at a temperature not less than +2°C and not above +40°C, relative humidity of 45% to 70%.
- The product is recommended to be cleaned with a damp cloth and then dried with a soft clean cloth.

Warranty from the manufacturer

1. The manufacturer guarantees the conformity of product to the requirements of normative documents under condition of the observance of rules of storage, transportation, operation and assembly.
2. The lifetime is 10 years.
3. The warranty period is 24 months.
4. During the warranty period any defects are eliminated free of charge. If a defect is found, you should immediately inform the manufacturer. The decision to repair or supply a spare part is at the discretion of the manufacturer.
5. This product is not suitable for commercial or industrial use. Violation of terms of use results in the reduction of the warranty period.
6. The warranty covers only materials or manufacturing defects. Spare parts' deterioration or damage which may occur as a result of incorrect exploitation, use of force or intervention which took place without prior consultation with our service Department, are not covered by warranty.
7. Please keep the original packaging during the warranty period to ensure safe transportation of the product in case of return. Do not send the item to our service department without packaging!

Acceptance certificate

The product # _____ is made and accepted in accordance with obligatory requirements of standards, current technical documentation and is acknowledged to fit for service.

The technical control representative _____

Manufacture date _____

Packer _____

Repair, replacement of parts and components of the goods during the warranty period are made at the following addresses:

Polini GmbH, Dieselstraße 2, 40721 Hilden, Deutschland
tel.: +49 800 7245184, e-mail: info@polinigroup.de (EU)

Polini New Zealand: 100 Banks Street, Thames, New Zealand, 3500,
tel.: +64275296717, e-mail: nz@poliniglobal.com

Polini Australia: 3/3 Isabel Avenue, Vaucluse, NSW, 2030, Australia,
tel.: +61404557945, e-mail: sales@dalextrading.com

Sale date _____

Stamp of the selling company _____

The manufacturer reserves the right to make minor technical changes not reflected in this guide.

DE Anforderungen an die Sicherheit, Lagerung und Verwendung

BEVOR SIE ZUSAMMENBAUEN UND VERWENDEN, lesen Sie alle Anweisungen. Bewahren Sie sie auf, im Fall wenn Sie in der Zukunft Fragen haben.

Beachten Sie die Warnhinweise auf der Endkonstruktion des Oberbetts und auf dem Karton.

Entfernen Sie die Warntafeln vom Bett nicht.

Um auszuschließen, dass Sie geklemmt sein und fallen können, stellen Sie immer sicher, dass die Matratze und / oder die Untermatratze Einlage, die empfohlene Größe haben. Die Größe der auf der oberen Liegefläche platzierten Matratze sollte 74,8 Zoll (1900 mm) lang und 35,4 Zoll (900 mm) breit sein.

Stellen Sie sicher, dass die Dicke der Matratze auf dem Oberbett nicht mehr als 6,3 Zoll (160 mm) beträgt und dass die Oberfläche mindestens 5 Zoll (127 mm) unter der Oberkante der Schutzvorrichtung liegt.

WARNHINWEIS: Hochbetten und das obere Bett von Etagenbetten sind für Kinder unter 6 Jahren aufgrund der Verletzungsgefahr durch Herabfallen nicht geeignet.

WARNHINWEIS: Kinder können zwischen dem Bett und der Wand, einer Dachschräge, der Zimmerdecke, angrenzenden Einrichtungsgegenständen (z. B. Schränken) und usw. eingeklemmt werden. Um ernste Verletzungsgefahr zu vermeiden, darf der Abstand zwischen der Oberkante der Absturzicherung und der angrenzenden Struktur 75 mm nicht überschreiten oder muss größer sein als 230 mm.

WARNHINWEIS Das Etagenbett/Hochbett darf nicht benutzt werden, wenn ein konstruktives Bauteil beschädigt ist oder fehlt.

Hinweis, dass eine ausreichende Raumbelüftung notwendig ist, um die Luftfeuchte niedrig zu halten und Schimmelbildung in und um das Bett zu verhindern.

Hinweis, dass der feste Anzug aller Verbindungselemente regelmäßig zu überprüfen ist.

Erlauben Sie Kindern weder unter dem Bett noch auf dem Bett herumzualbern, und auf dem Bett nicht zu springen.

Der Aufstieg auf das Oberbett und der Abstieg vom Oberbett müssen nur auf dem Leiter erfolgen. Verwenden Sie keine alternativen Ersatzteile, wenden Sie sich für die Ersatzteile an den Hersteller oder den Händler.

Wenn Sie eine Nachtlampe haben, können Sie die Sicherheit des im Oberbett liegenden Kindes verbessern.

An beiden Längsseiten des Oberbetts muss immer eine Schutzvorrichtung vorhanden sein. Im Falle der Montage eines Etagenbettes in der Nähe der Wand sollte auf der Seite des Bettes, die der Wand zugewandt ist, doch eine Schutzvorrichtung entlang der gesamten Länge des Bettes vorhanden sein, um eine Klemmung zwischen dem Bett und der Wand zu vermeiden.

Es ist verboten, Wassermatratzen oder Matratzen mit einem Schwimmsystem zu benutzen.

WARNHINWEIS: Bei unsachgemäßem Gebrauch können Etagenbetten und Hochbetten eine ernste Verletzungsgefahr durch Strangulation darstellen. Gegenstände, die nicht für den Gebrauch mit dem Bett bestimmt sind, dürfen niemals an einem Teil des Etagenbettes befestigt oder aufgehängt werden, dies gilt z. B., aber nicht ausschließlich, für Seile, Schnüre, Kordeln, Haken, Gürtel und Taschen.

- Schützen Sie den Artikel vor Schlägen und mechanischer Beschädigung.
- Zur Vermeidung von Verletzungen stellen Sie vor dem ersten Gebrauch sicher, dass das Bett gemäß den Montageanweisungen richtig und sicher zusammengebaut wurde.
- Das Produkt sollte im Innenbereich bei einer Temperatur von nicht weniger als +2°C und nicht über +40°C, relativen Luftfeuchtigkeit von 45 bis 70% gelagert werden.
- Zur Reinigung wird empfohlen, das Produkt mit einem feuchten Tuch abzuwischen und dann mit einem weichen Tuch nachzutrocknen.

Garantie des Herstellers

1. Der Hersteller garantiert, dass der Artikel den Anforderungen der Europäischen Norm entspricht, unter Einhaltung von dem Benutzer die Bedingungen für Lagerung, Transport, Gebrauch und Montage.
2. Die Lebensdauer des Produkts beträgt 10 Jahre.
3. Die Garantiezeit beträgt 24 Monate.
4. Während der Garantiezeit werden eventuelle Mängel kostenlos beseitigt. Der Hersteller wird die Garantie durch Ersatzteilversand oder Reparatur erfüllen.
5. Dieses Gerät ist nicht für eine kommerzielle oder gewerbliche Nutzung geeignet. Eine Zuwiderhandlung hat eine Garantieverkürzung zur Folge.
6. Bei Verschleißteilen oder Beschädigungen, die durch unsachgemäßen Gebrauch, Gewalt oder technische Veränderungen entstanden sind und ohne Rücksprache mit unserer Serviceabteilung vorgenommen wurden, erlischt der Garantieanspruch.
7. Bitte bewahren Sie, falls möglich, die Originalverpackung für die Dauer der Garantiezeit auf, um im Falle einer Retoure die Ware ausreichend zu schützen und senden Sie keine Ware unfrei zur Service Abteilung ein!

Bescheinigung über die Annahme

Das Produkt # _____ wurde in Übereinstimmung mit obligatorischen Anforderungen der geltender technischen Dokumentation hergestellt und angenommen und wurde als gebrauchstauglich erklärt.

Der Vertreter der Abteilung für technische Kontrolle Herstellungsdatum Verpacker _____

Herstellungsdatum _____

Verpacker _____

Reparatur, Ersatz von Teilen und Komponenten der Ware, während der Garantiezeit erfolgt unter der Adresse:

Polini GmbH
Dieselstraße 2, 40721 Hilden, Deutschland
tel.: +49 800 7245184, e-mail: info@polinigroup.de

Verkaufsdatum _____

Stempel der Verkaufsorganisation _____

Der Hersteller behält sich das Recht vor, geringe technische Änderungen vorzunehmen, die in dieser Anleitung nicht dargestellt wurden.

