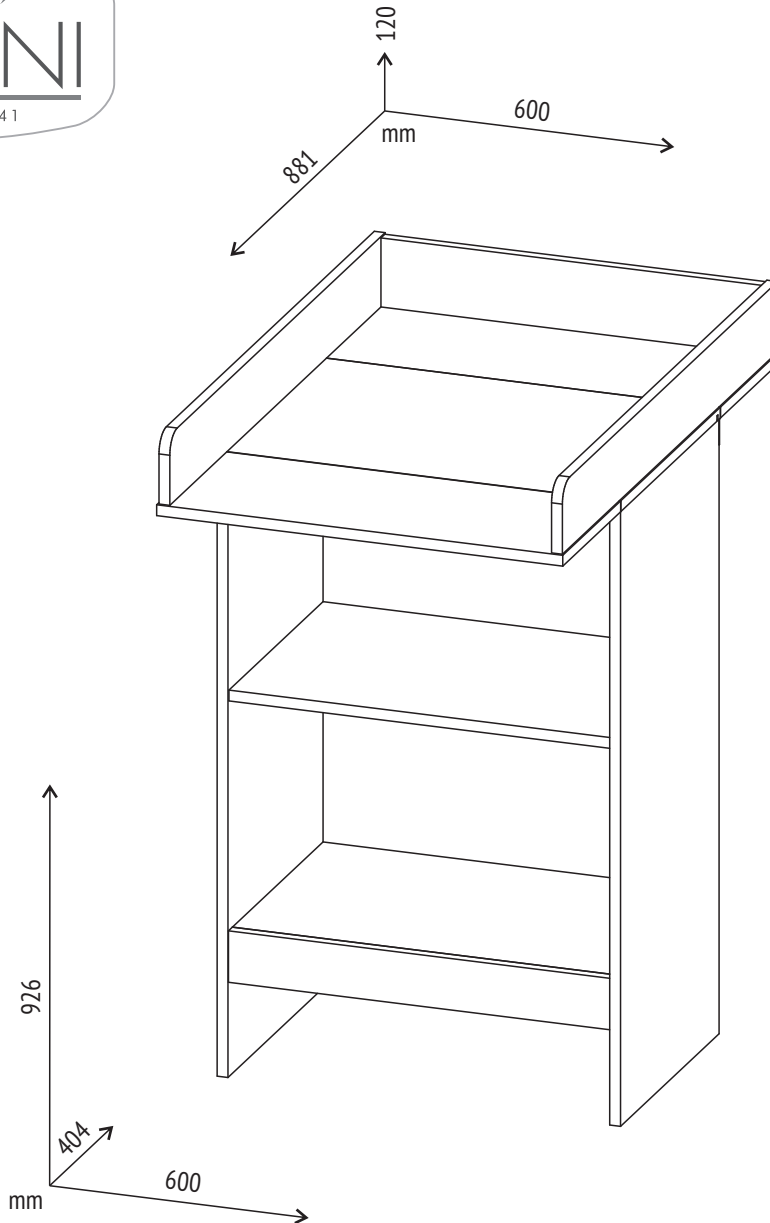


RU ВАЖНО! СОХРАНИТЕ ДЛЯ ДАЛЬНЕЙШЕГО ИСПОЛЬЗОВАНИЯ. ЧИТАЙТЕ ВНИМАТЕЛЬНО.

EN IMPORTANT! RETAIN FOR FUTURE REFERENCE. READ CAREFULLY.



polini-rus.ru



topol-dt.ru



Polini kids Simple 1260

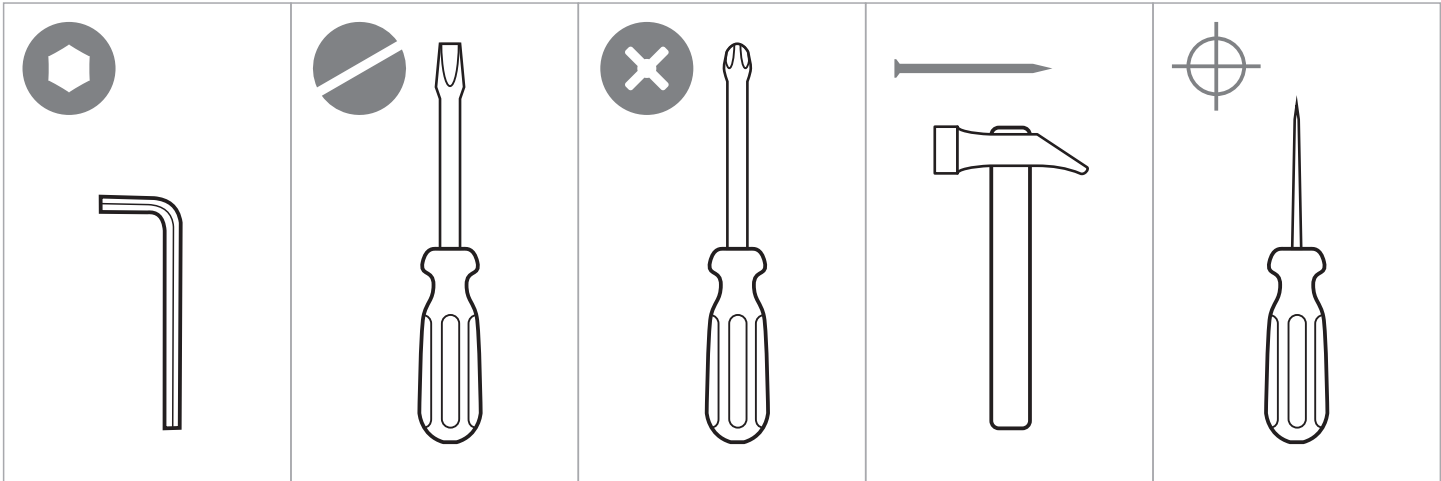
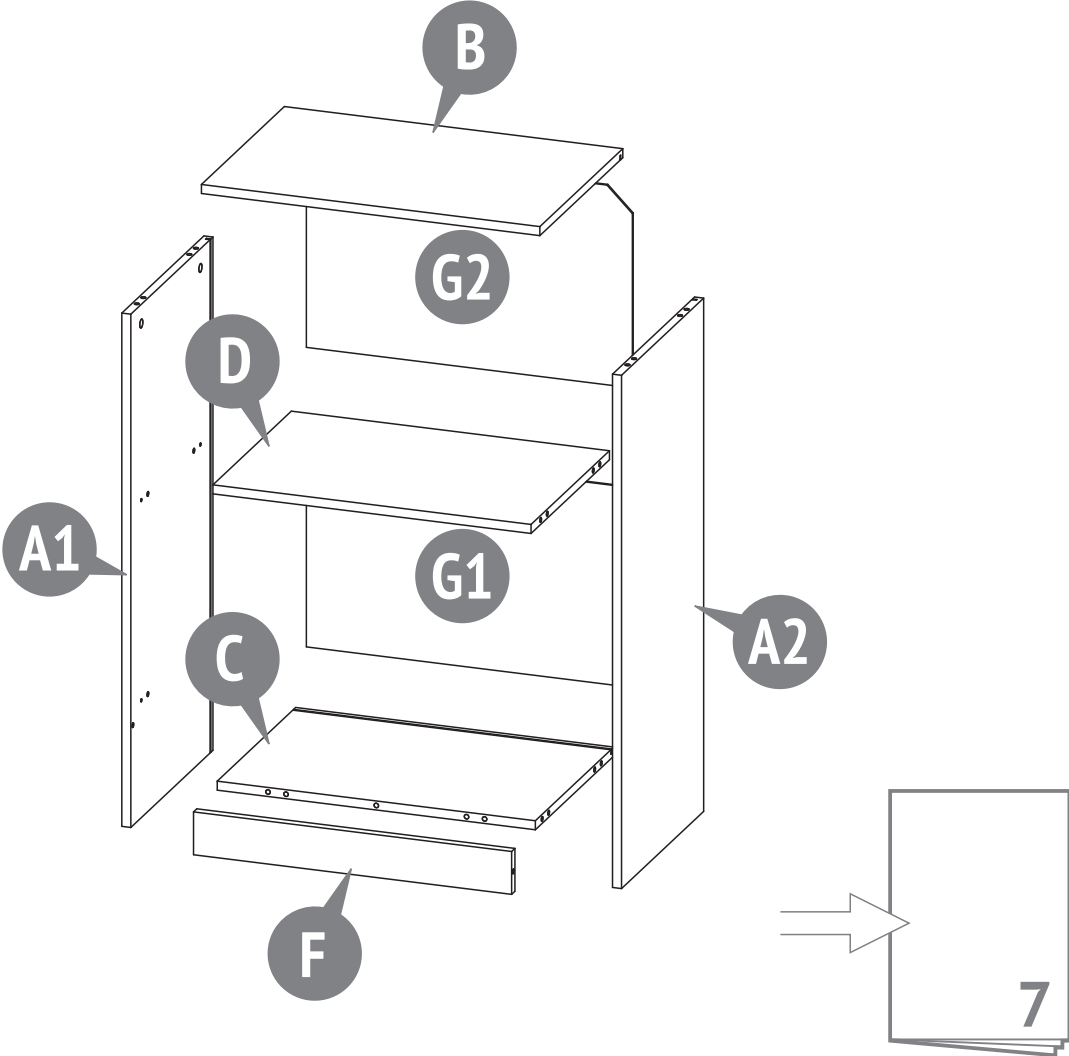
RU Комод

EN Drawer unit

Polini kids Simple 1260

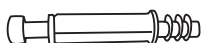
RU Необходима сборка

EN To be assembled



Номер на рисунке Number on the picture	Количество деталей в изделии Number of parts in the product	Наименование деталей Parts description		Укладка / Laying
				Место / Box
				1
A1	1	Левая боковая стенка	The left side wall	●
A2	1	Правая боковая стенка	The right side wall	●
B	1	Горизонтальная верхняя	Horizontal top	●
C	1	Горизонтальная нижняя	Horizontal bottom	●
D	1	Полка	Shelf	●
F	1	Цоколь	Base	●
G1	1	Задняя панель (ХДФ)	Back panel (HDF)	●
G2	1	Задняя панель (ХДФ)	Back panel (HDF)	●
	1	Комплект фурнитуры	Set of fittings	●

001



x15

Шток эксцентрика
Eccentric pin

002



x15

Эксцентрик
Eccentric

003



8x30

x16

Шкант
Dowel

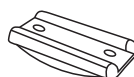
004



x8

Nail
Гвоздь

005



x4

Вearing
Подпятник

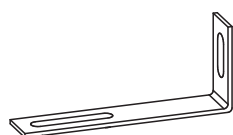
006



x8

Фиксатор задней стенки
Rear wall mounting

007



x2

Уголок крепежный
Fastening corner

008



x2

Шайба коническая
Conical shim

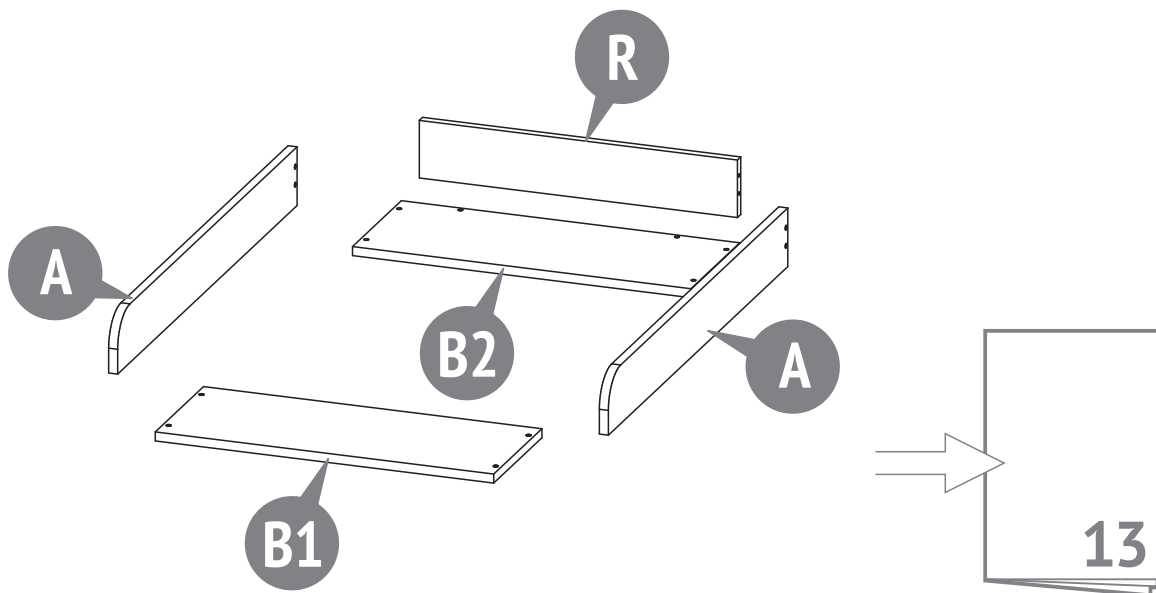
009



3,5x13

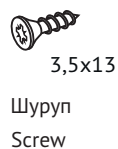
x2

Шуруп
Screw

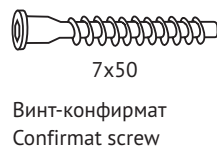


Номер на рисунке Number on the picture	Количество деталей в изделии Number of parts in the product	Наименование деталей Parts description	Укладка / Laying
			Место / Box
			1
A	2	Боковое ограждение Side barrier	•
B1	1	Брусок Bar	•
B2	1	Брусок Bar	•
R	1	Заднее ограждение Rear barrier	•
	1	Комплект фурнитуры Set of fittings	•

009
x12



010
x14



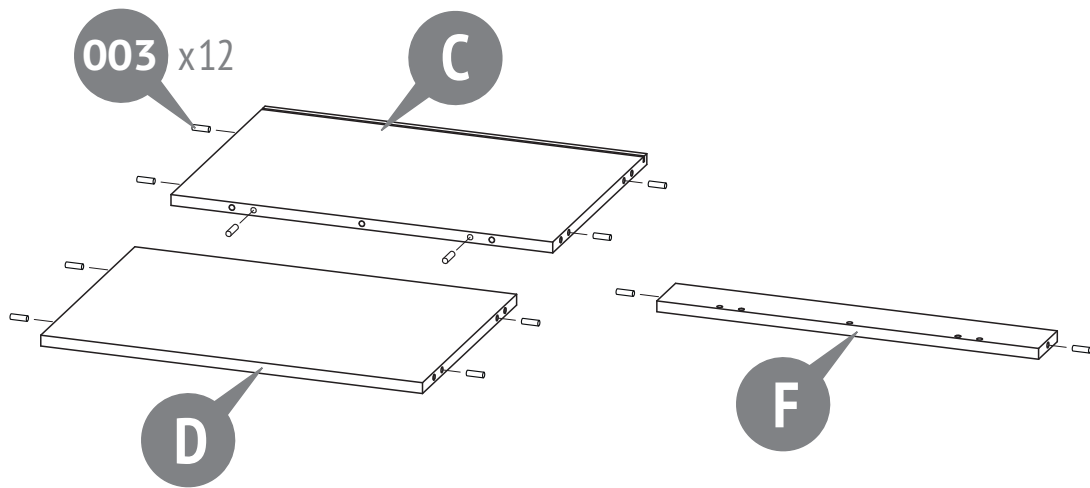
011
x2



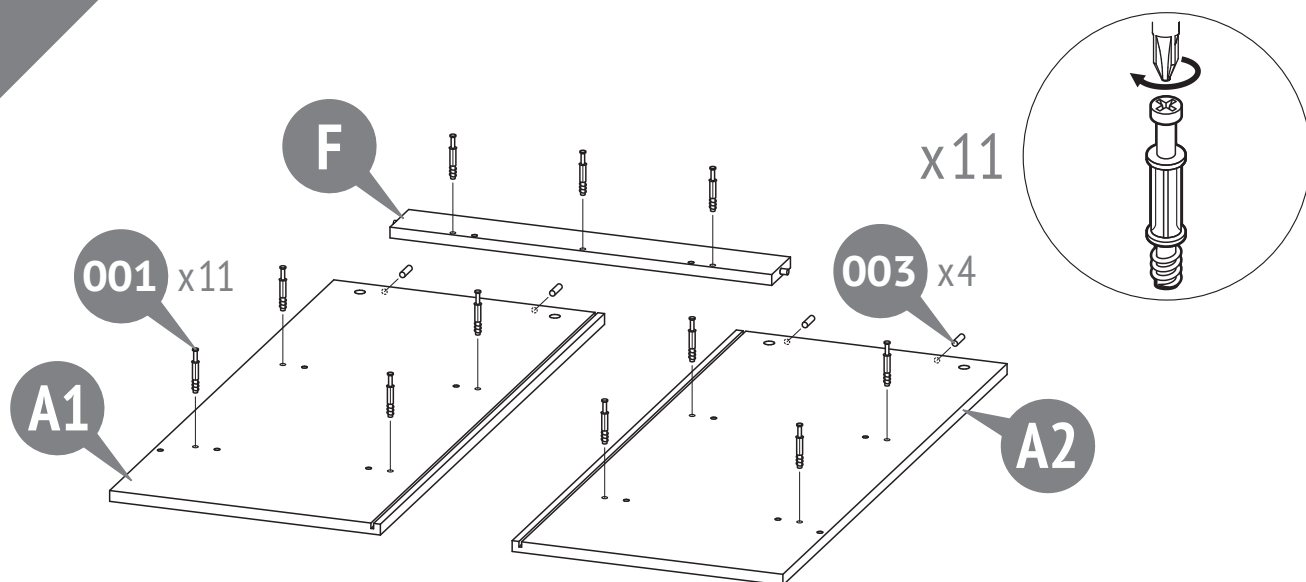
012
x1



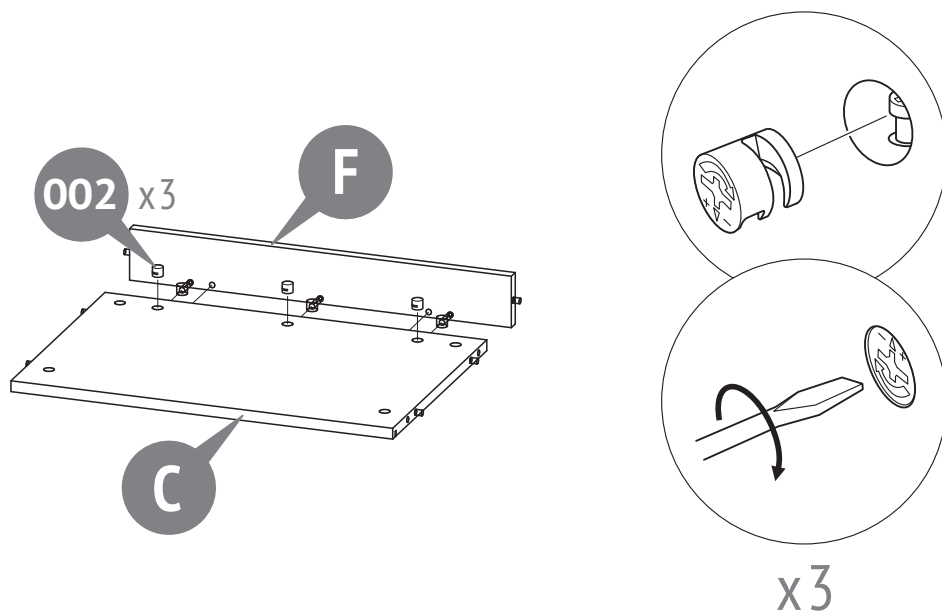
1



2

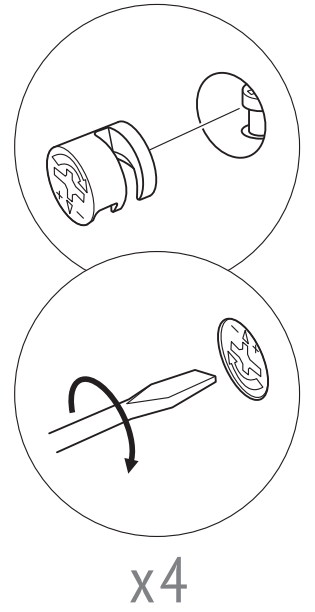
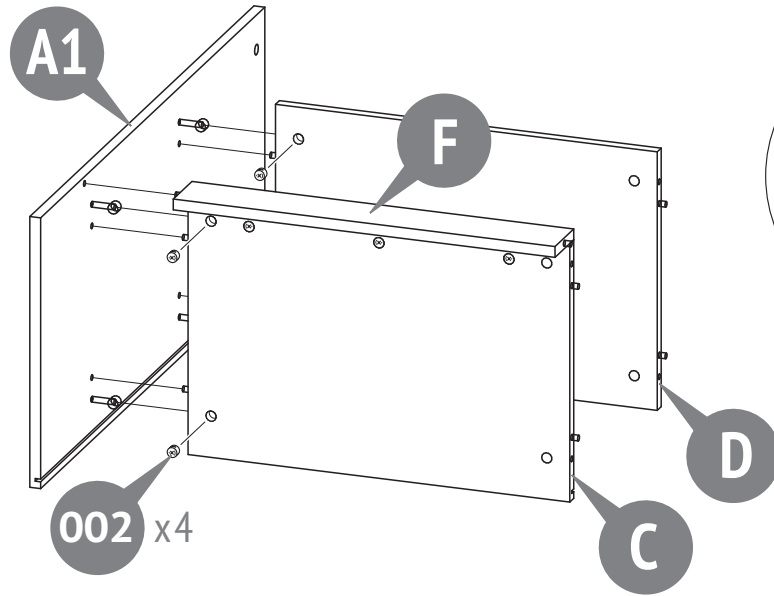


3



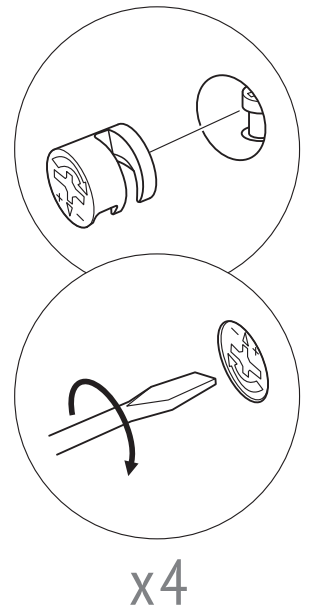
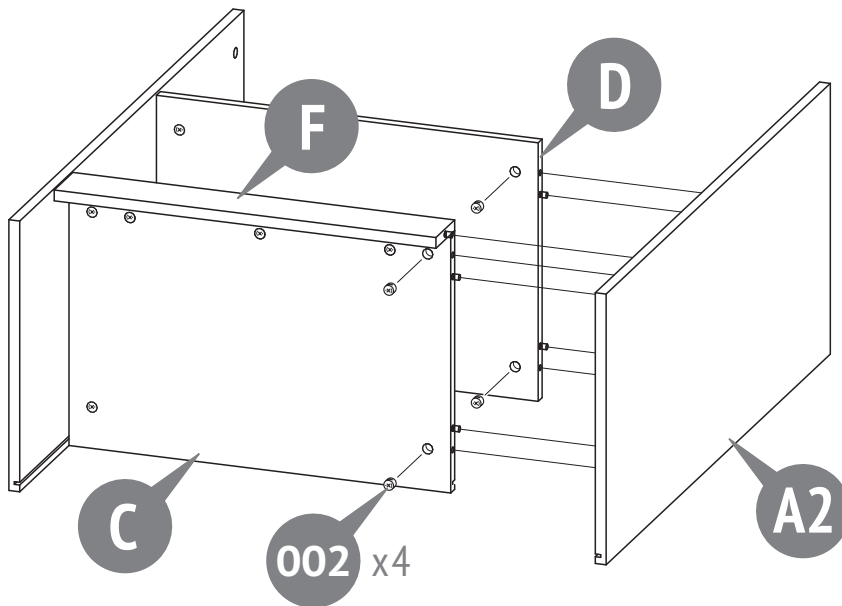
5

4



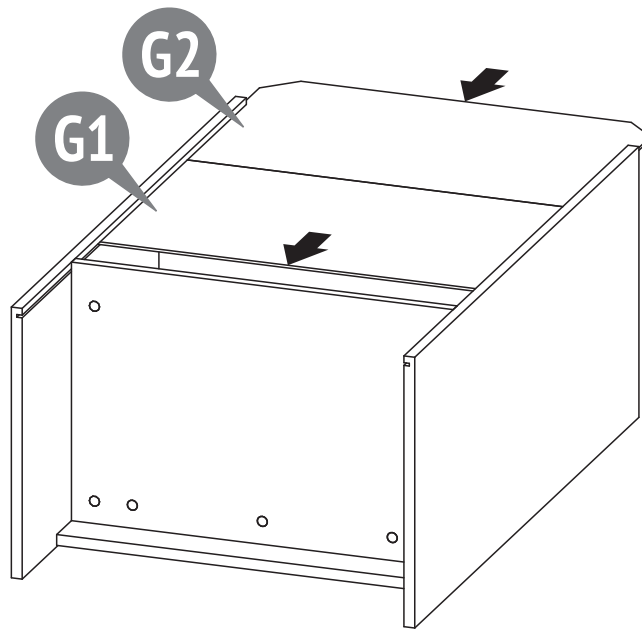
x4

5

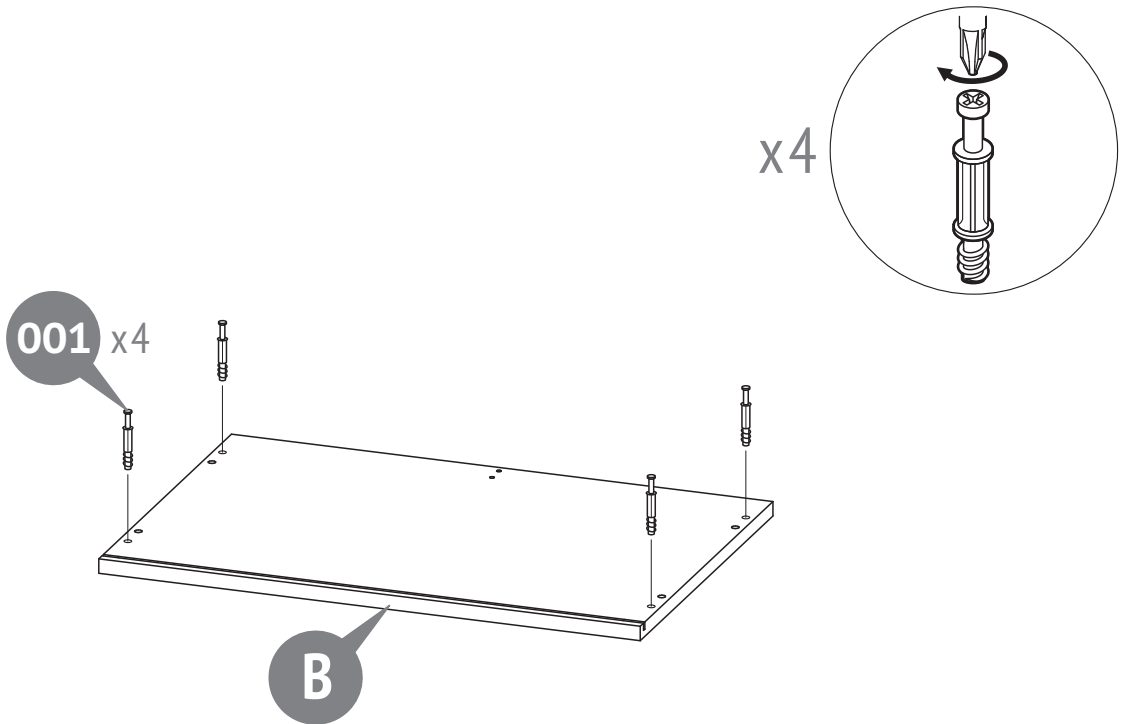


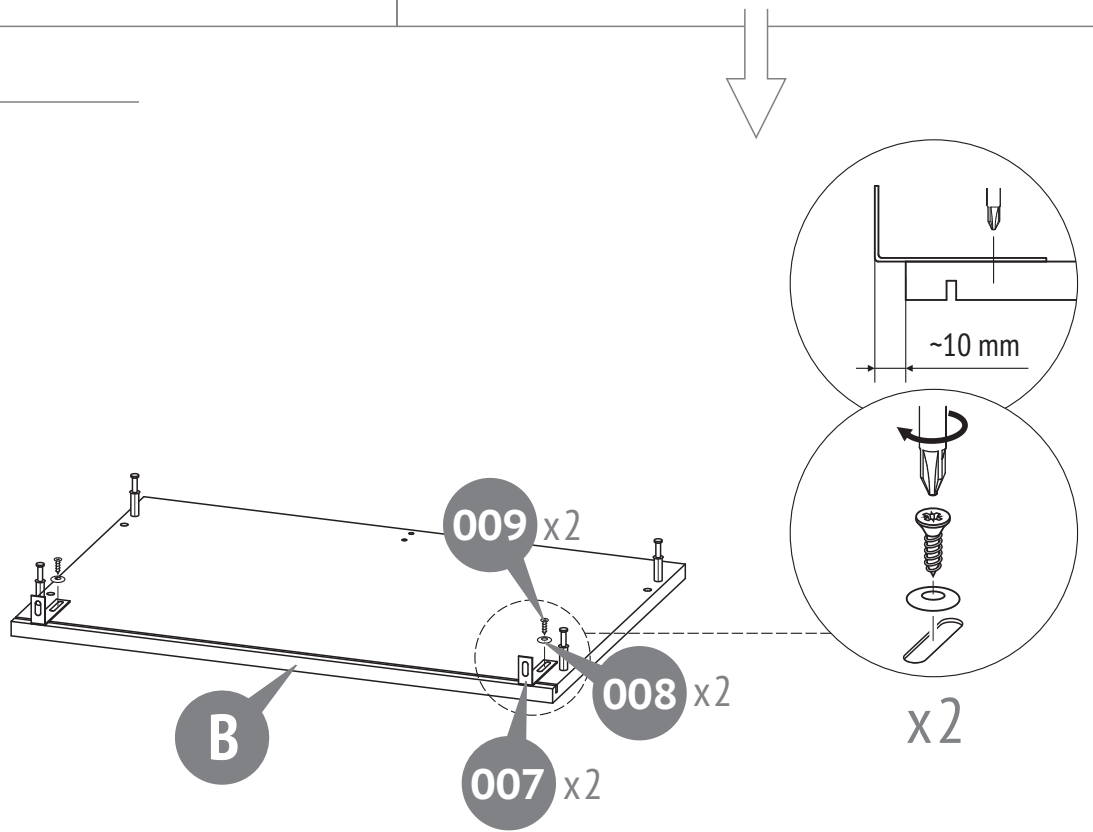
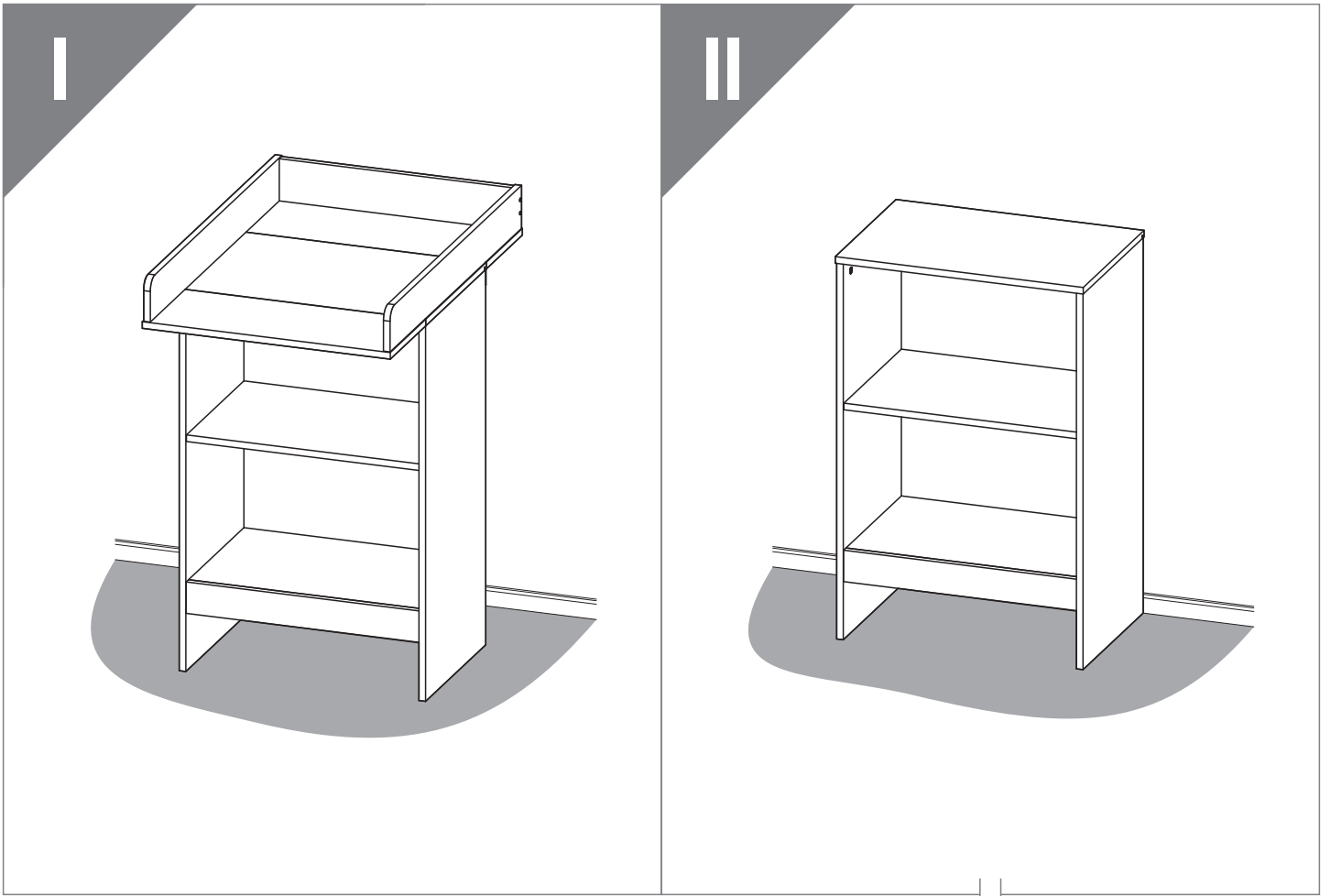
x4

6

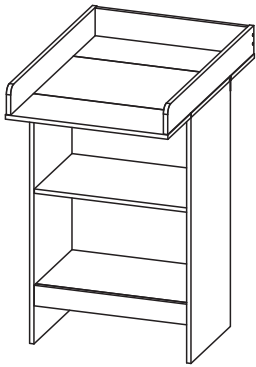


7

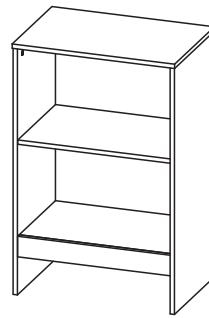
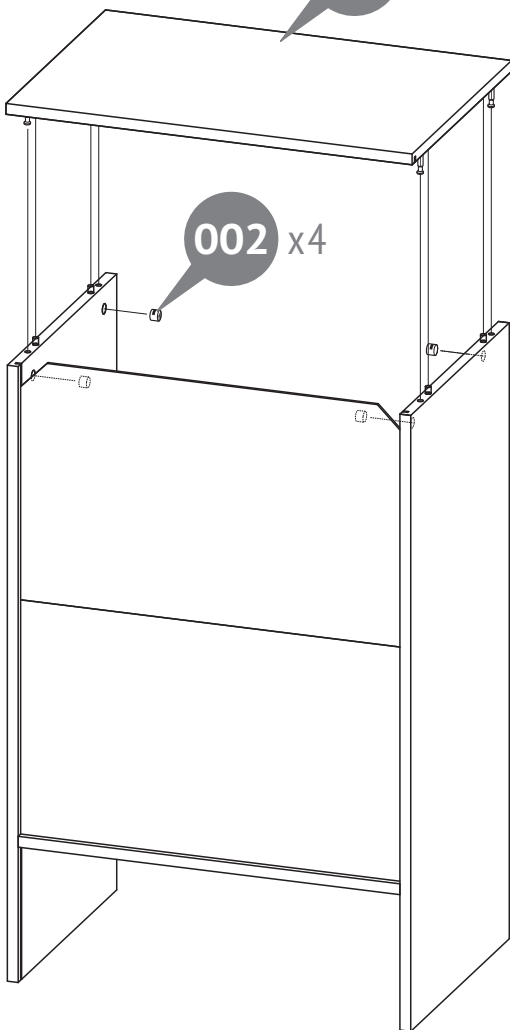




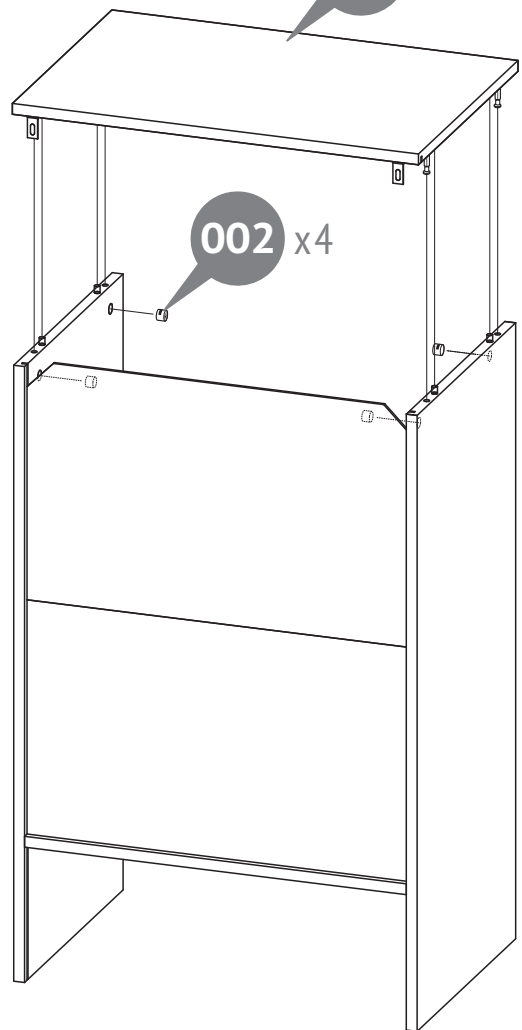
9



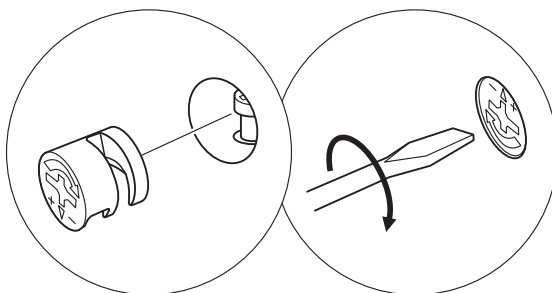
B



B

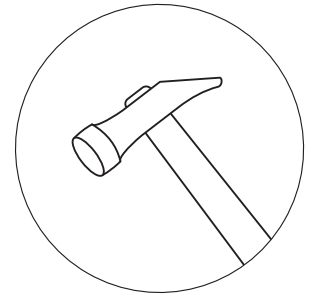
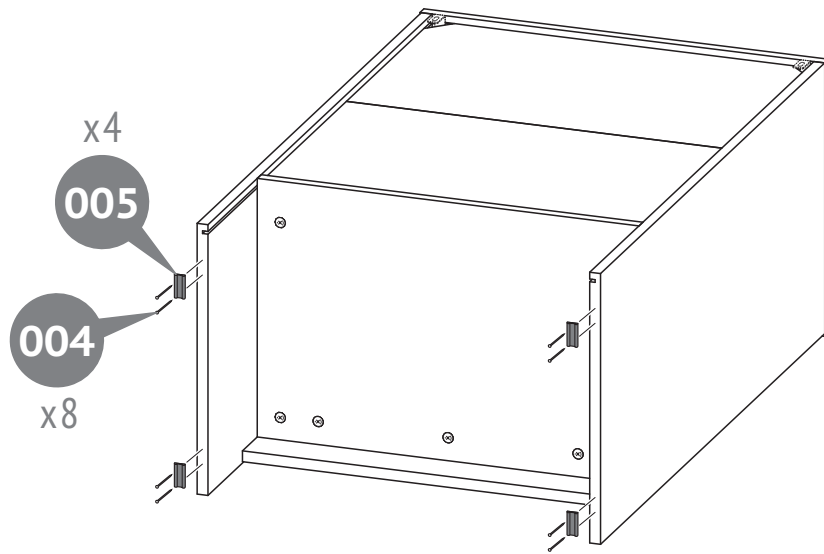


x4



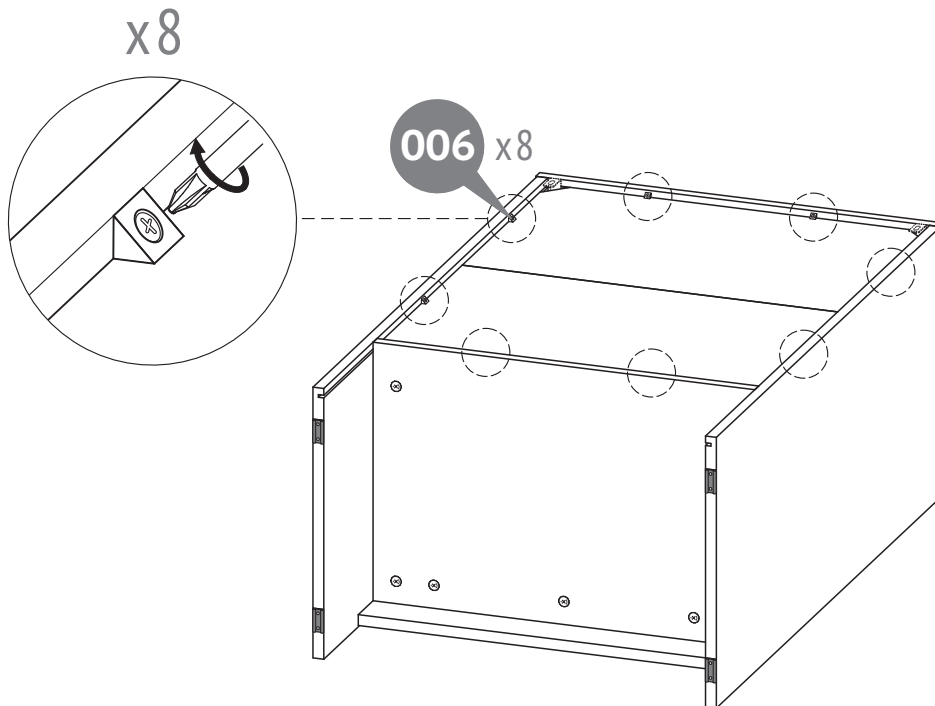
9

10



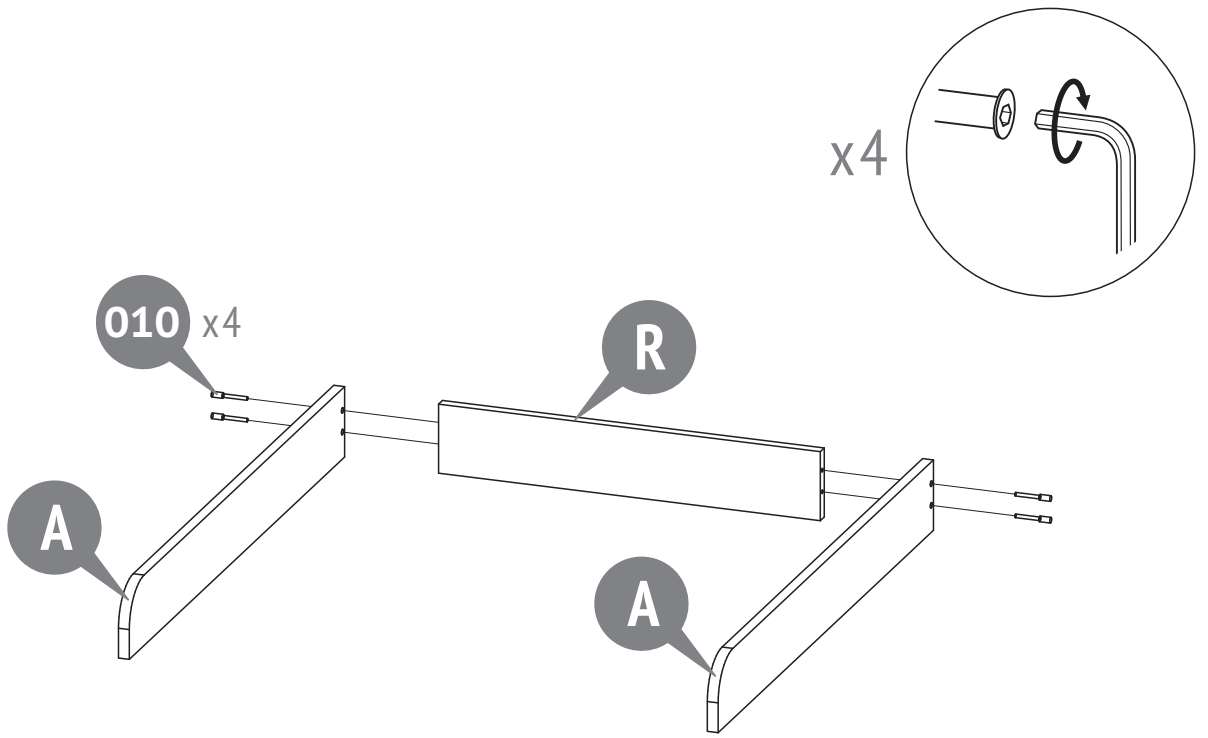
x8

11

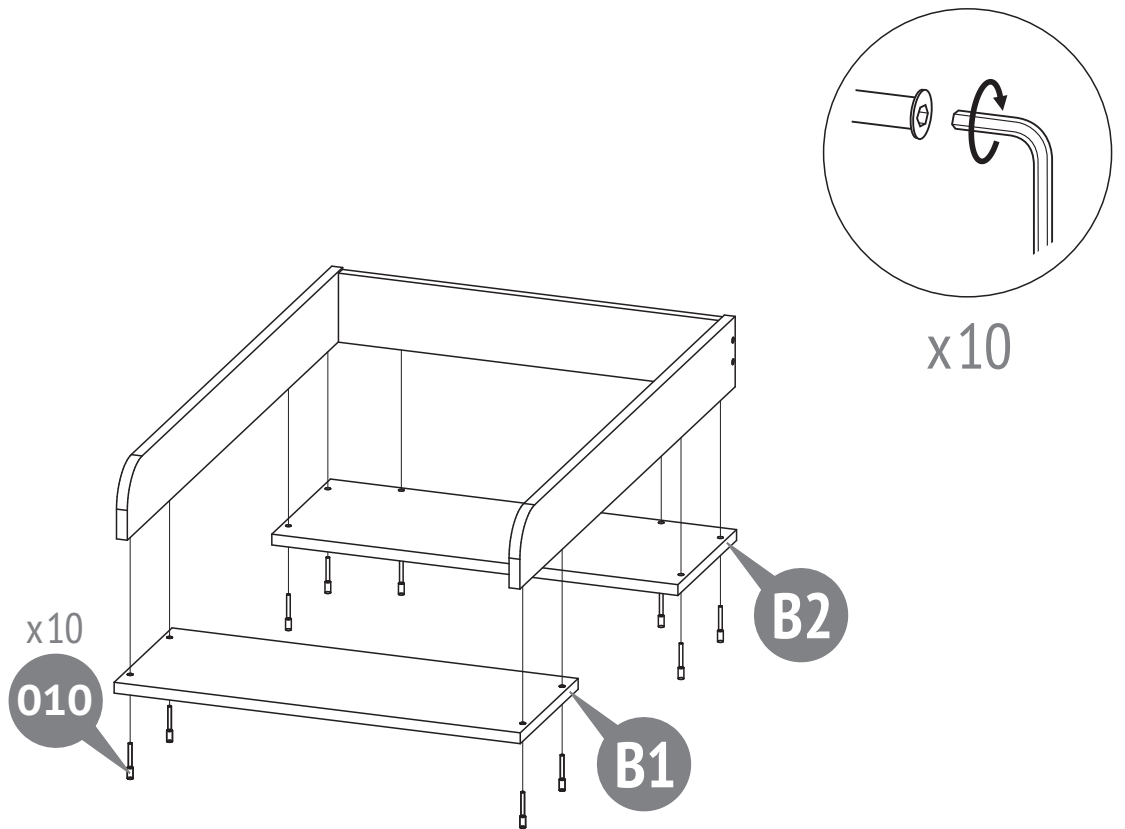


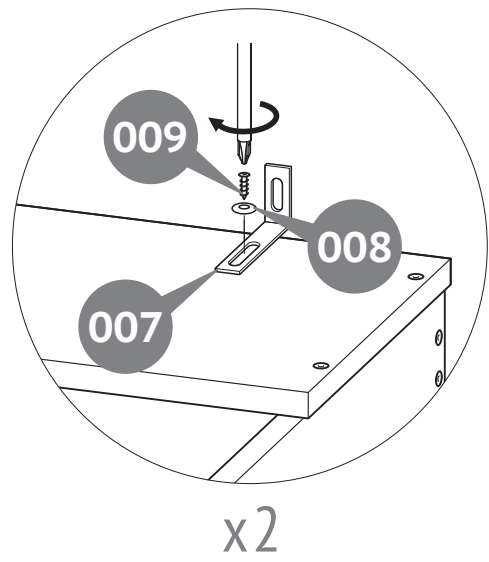
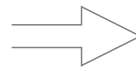
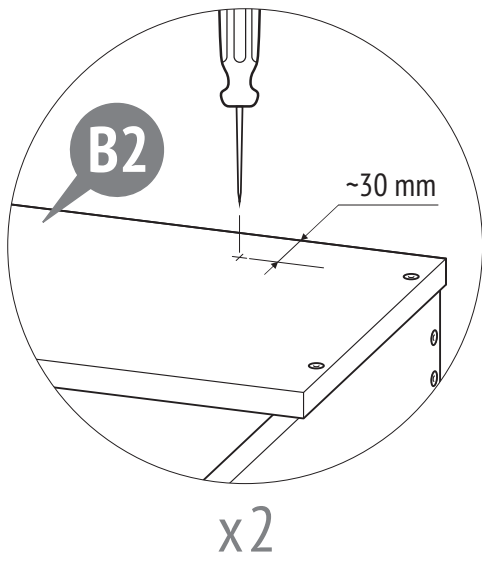
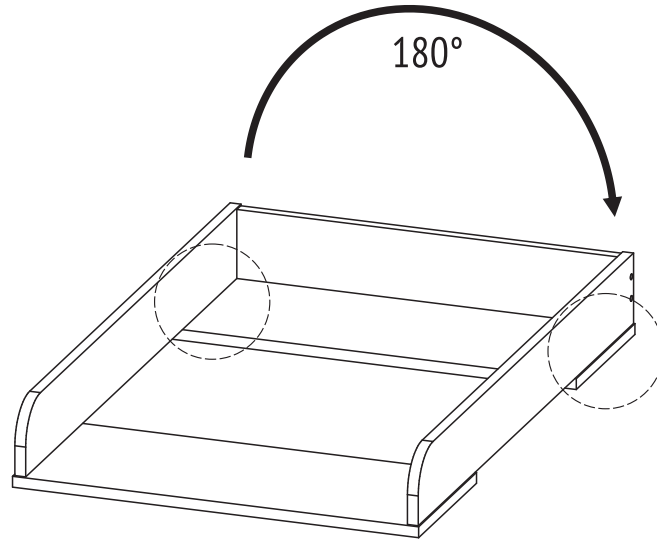
10

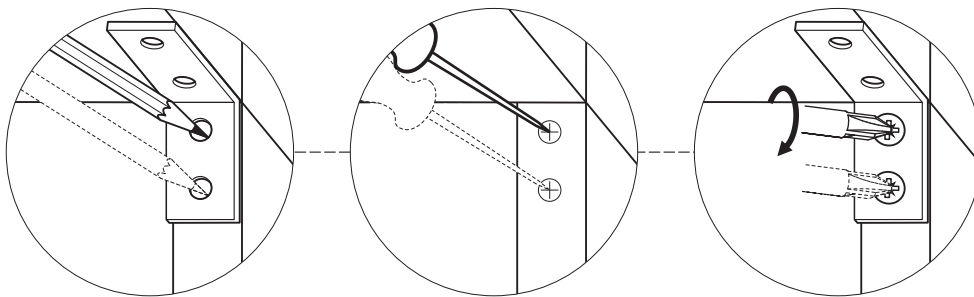
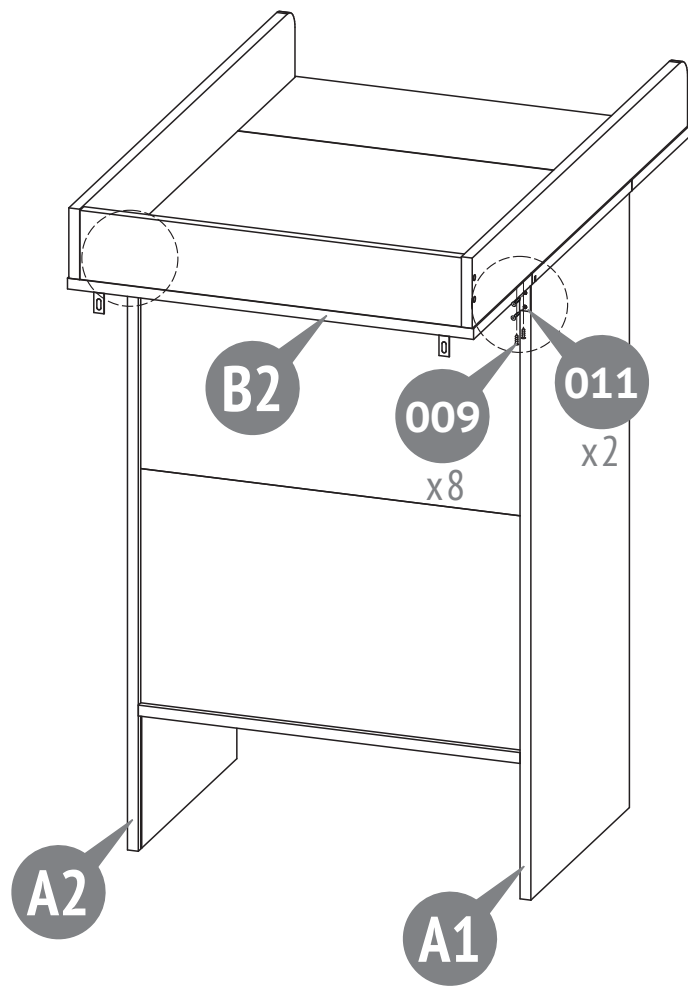
12



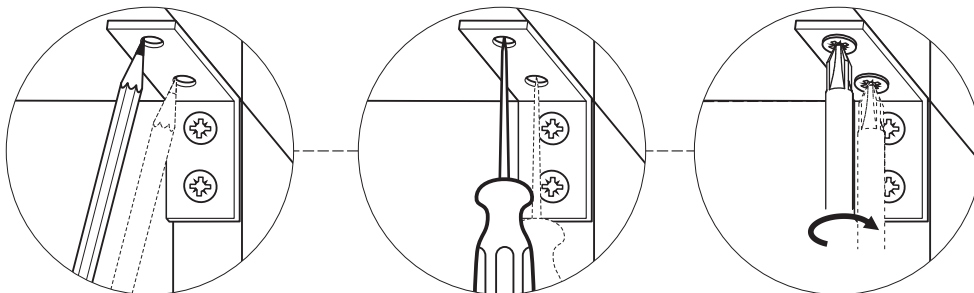
13

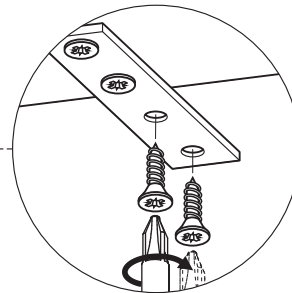
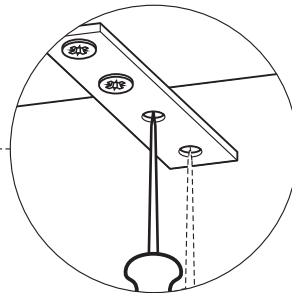
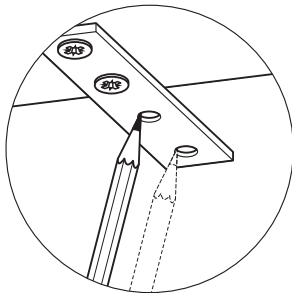
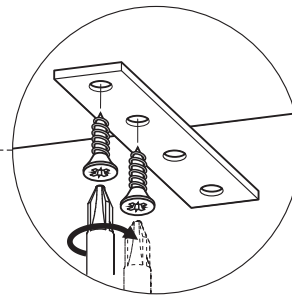
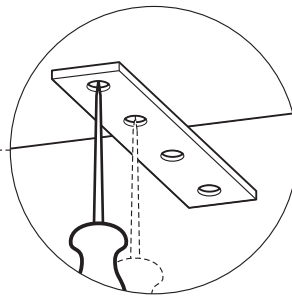
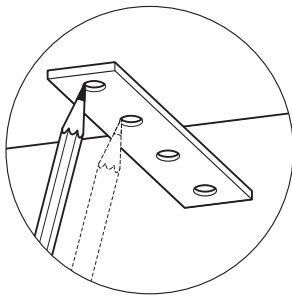
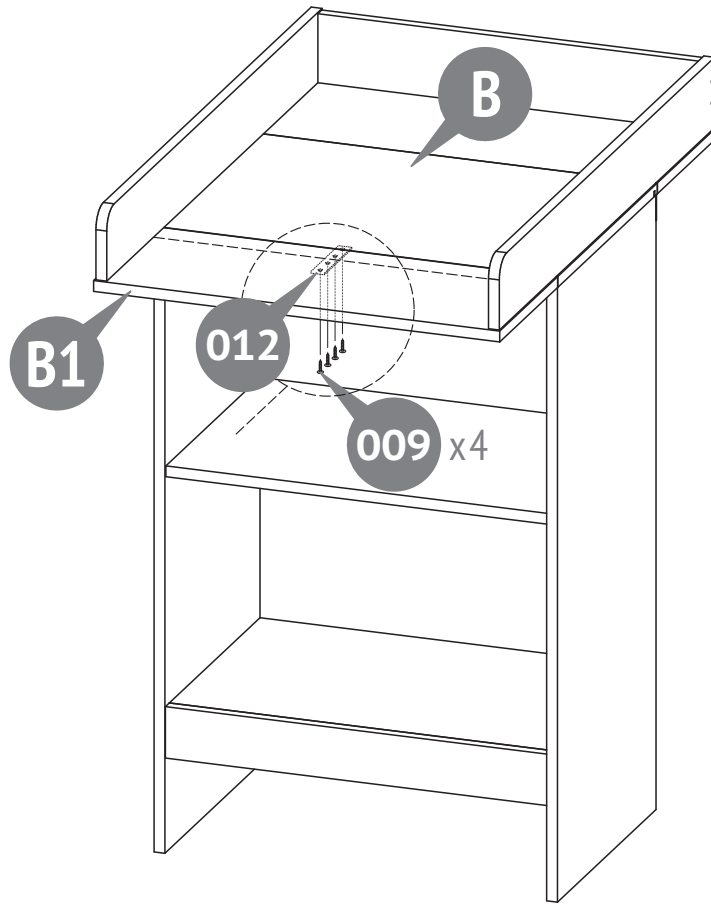


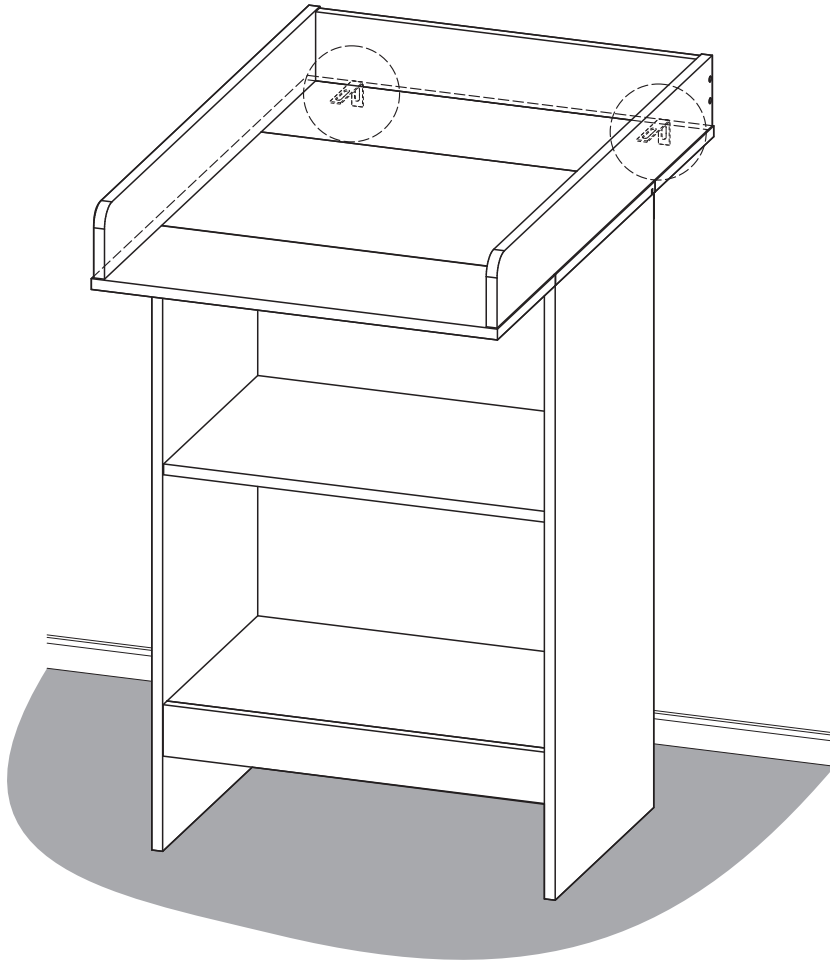
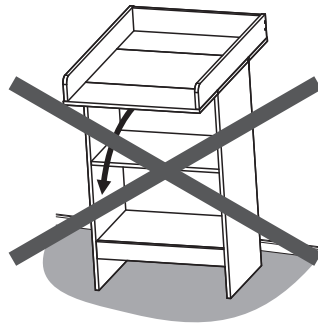


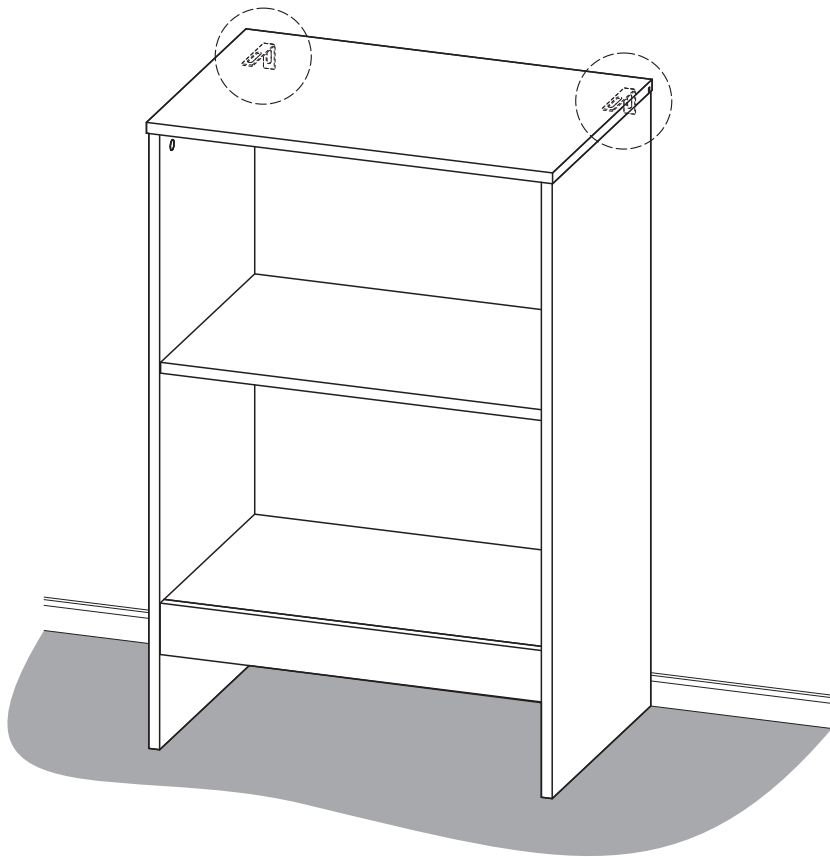
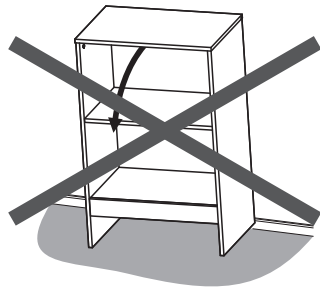


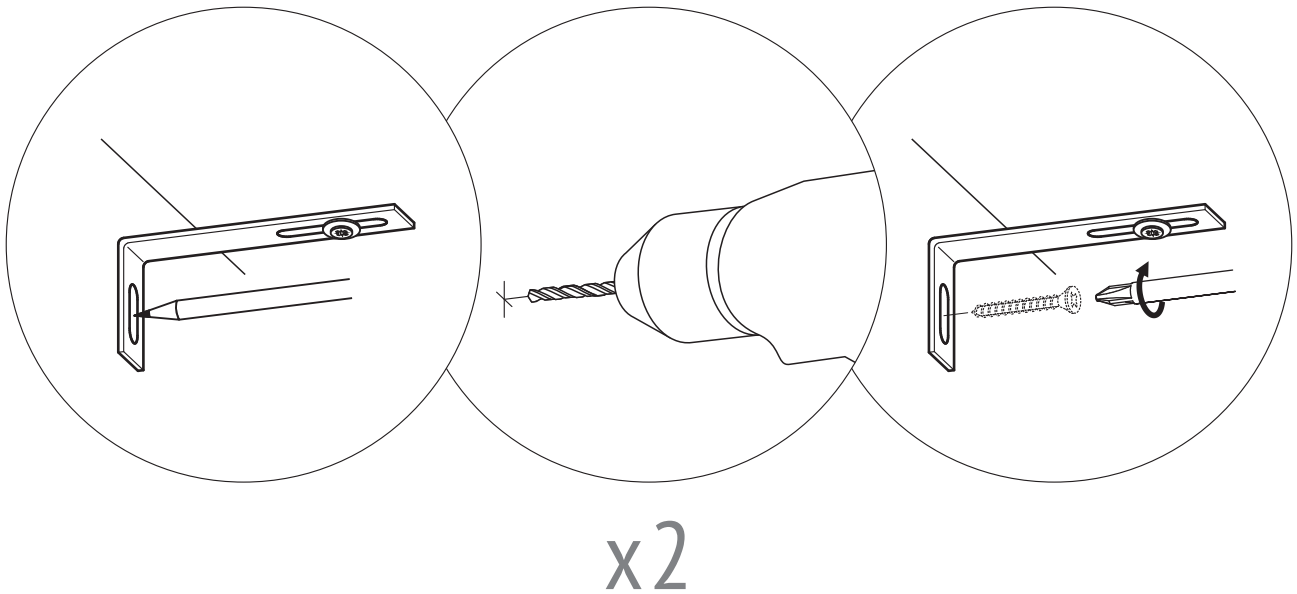
x2







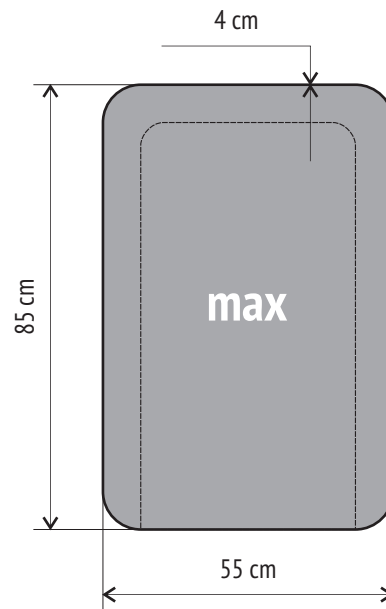
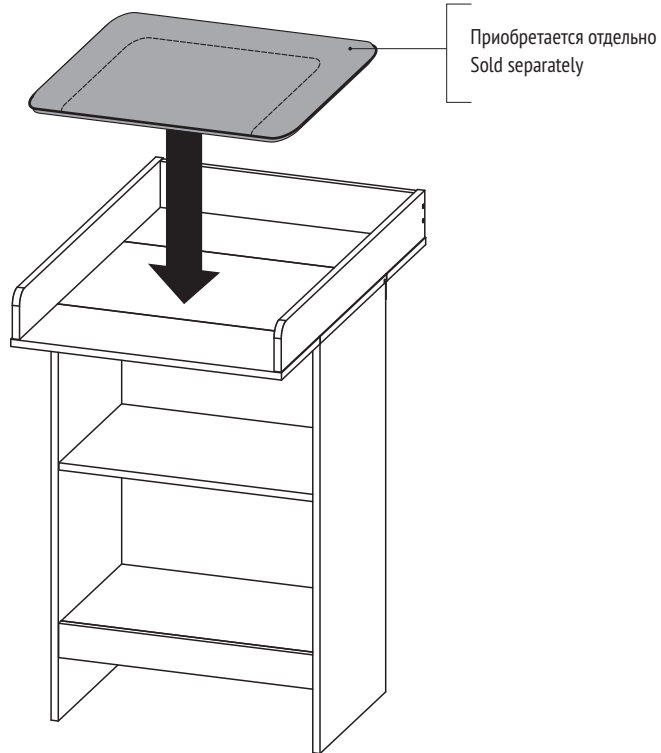


**RU**

- НЕ ДОПУСКАЕТСЯ эксплуатация изделия в незафиксированном положении.
- Во избежание опрокидывания изделие необходимо прикрепить к стене.
- Крепежные элементы не входят в комплект поставки изделия, их выбор определяется типом вашей стены.
- Для установки крепежных элементов может понадобиться дополнительное оборудование и инструменты, не указанные в данной инструкции.

EN

- Do not use the product in an unfixed position.
- To avoid overturning, the product must be attached to the wall.
- The fasteners are not included, their choice is determined by the type of your wall.
- To install the fixing elements, you may need additional equipment and tools not specified in this manual.



RU

- Пеленальный матрасик не входит в комплект поставки.
- Ширина 55 x Глубина 85 x Толщина 4 см.
- Рекомендуемый возрастной диапазон использования комода: от рождения до 3 лет.
- Пеленальная поверхность изделия предназначена только для детей, вес которых не превышает 15 кг.

EN

- A changing pad isn't included.
- Pad dimensions are 55 cm wide x 85 cm deep x 4 cm thickness.
- Recommended age range for using a chest of drawers: from birth to 3 years old.
- The changing surface of the product is intended for babies a maximum of 15 kg.

1. Please read carefully the requirements of this manual.
2. Protect the item from shocks and mechanical damage.
3. To avoid injury, ensure the correct and secure assembly in accordance with the requirements of this manual before the first use of the product.
4. The product should be stored indoors at a temperature not less than +2°C and not above +40°C and relative humidity of 45% to 70%.
5. The product is recommended to be cleaned with a damp cloth and then dried with a soft clean cloth.
6. Attention! Please take all necessary precautions to avoid any risk of jamming and product displacement when assembling.
7. A changing pad can be bought in addition to the product. Dimensions are 55 cm wide x 85 cm deep x 4 cm height.
 - The changing surface of the product is intended for babies of up to 12 months.
 - The changing surface of the product is intended for babies a maximum of 15 kg.
 - Fixing of all connectors shall be checked regularly for looseness. Do not loose the screws as it may hurt a baby, or do not hang a clothes

- or items such as cables, necklace, baby ribbons, dummies and so on that can be jammed causing choking.
- 8. Maximum load weight on a shelf is 6 kg.
- 9. The drawer unit shall be placed stable on a flat surface.
- 10. For safe use of the drawer unit, it must be mounted to the wall using fasteners suitable for your wall type.
- 11. Keep the drawer unit in a cool dry place.
- 12. Do not arrange the drawer unit near to the sources of heat (electric, gas-fired heating and so on), it may lead to fire.
- 13. Do not use the drawer unit if some details are missed or broken.
- 14. Prepare the place where you will assemble the drawer unit by covering the floor with cardboard or a blanket to protect it from damage.
- 15. Do not use non-original spare parts. Contact manufacturer or reseller for spare parts.
- 16. IMPORTANT! FOLLOW WITH CARE THE ALL STEPS OF ASSEMBLING IN THE INSTRUCTION.
- 17. KEEP THE ITEMS SUPPLIED AS EXTRA PARTS FOR THE PRODUCT.

Warranty from the manufacturer

1. The manufacturer guarantees the conformity of product to the requirements of normative documents under condition of the observance of rules of storage, transportation, operation and assembly.
2. The lifetime is 8 years.
3. The warranty period is 24 months.
4. During the warranty period any defects are eliminated free of charge. If a defect is found, you should immediately inform the manufacturer. The decision to repair or supply a spare part is at the discretion of the manufacturer.

5. This product is not suitable for commercial or industrial use. Violation of terms of use results in the reduction of the warranty period.
6. The warranty covers only materials or manufacturing defects. Spare parts' deterioration or damage which may occur as a result of incorrect exploitation, use of force or intervention which took place without prior consultation with our service Department, are not covered by warranty.
7. Please keep the original packaging during the warranty period to ensure safe transportation of the product in case of return. Do not send the item to our service department without packaging!

Acceptance certificate

The product is made and accepted in accordance with obligatory requirements of standards, current technical documentation and is acknowledged to fit for service.

The technical control representative

Manufacture date _____

Repair, replacement of parts and components of the goods during the warranty period are made at the following address:

2, Rechnaya Str., Votkinsk, 427432, Russia
CUSTOMER SERVICE
Tel.: +7 34145 29821, e-mail: servicevpk@topol.ru

Sale date _____

Stamp of the selling company _____

The manufacturer reserves the right to make minor technical changes not reflected in this guide.

Produced by:
 VOTKINSK INDUSTRIAL COMPANY JSC
 91a, Dekabristov Str., Votkinsk, 427432, Russia

Legal address:
 VOTKINSK INDUSTRIAL COMPANY JSC
 2, Rechnaya Str., Votkinsk, 427432, Russia

1. Внимательно ознакомьтесь с требованиями настоящего руководства по эксплуатации.
2. Оберегайте изделие от ударов и механических повреждений.
3. Для исключения травмирования, перед началом эксплуатации убедитесь в правильности и надежности сборки изделия в соответствии с требованиями настоящего руководства.
4. Изделие должно храниться в крытых помещениях при температуре не ниже +2°C и не выше +40°C и относительной влажности воздуха от 45 до 70%.
5. Изделие рекомендуется протирать влажной тканью и затем насухо мягкой чистой тканью.
6. Внимание! Примите, пожалуйста, все необходимые меры предосторожности во избежание любого риска защемления и сдвига изделия при сборке.
7. К данному изделию можно дополнительно приобрести пеленальный матрасик, размеры которого должны быть следующие: Ширина 55 см x Глубина 85 см x Высота 4 см.
 - Пеленальная поверхность изделия предназначена для использования детьми в возрасте от рождения до 12 месяцев.
 - Пеленальная поверхность изделия предназначена только для детей, вес которых не превышает 15 кг.
 - Необходимо регулярно проверять надежность фиксации всех соединительных элементов. Винты не следует ослаблять, так как они могут травмировать ребенка, или вешать одежду (например: шнуры, украшения, детские ленты, пустышки, и т.д.), которые могут застрять, что может привести к удушению.
8. Допустимая нагрузка на полку - 6 кг.
9. Комод должен быть устойчиво размещен на ровной поверхности.
10. Для безопасного использования комода его необходимо прикрепить к стене с помощью крепежных элементов, подходящих для вашего типа стены.
11. Комод следует хранить в сухом, прохладном месте.
12. Не ставьте комод рядом с источниками тепла (электрическое отопление, газовое отопление и т. д.), так как это может привести к пожару.
13. Не используйте комод, если некоторые детали отсутствуют или сломаны.
14. Подготовьте место, где вы будете проводить монтаж данного изделия, застелив пол картоном или одеялом, чтобы защитить его от повреждений.
15. Не используйте неоригинальные запасные части - обращайтесь за запчастями к производителю или дилеру.
16. ВАЖНО! ВНИМАТЕЛЬНО СЛЕДУЙТЕ ВСЕМ ЭТАПАМ СБОРКИ ДАННОГО ИЗДЕЛИЯ, УКАЗАННЫМ В ТЕКУЩЕЙ ИНСТРУКЦИИ.
17. СОХРАНЯЙТЕ ЭЛЕМЕНТЫ, КОТОРЫЕ МОГУТ ИДТИ В ДОПОЛНИТЕЛЬНОМ КОЛИЧЕСТВЕ К ДАННОМУ ИЗДЕЛИЮ.

Гарантия изготовителя

1. Предприятие-изготовитель гарантирует соответствие изделия требованиям нормативных документов при условии соблюдения потребителем правил хранения, транспортирования, эксплуатации и сборки.
2. Срок службы изделия - 8 лет.
3. Гарантийный срок эксплуатации изделия - 24 месяца.
4. В течение гарантийного срока любые дефекты устраняются бесплатно. При обнаружении дефекта Вам необходимо немедленно сообщить об этом производителю. Решение вопроса о ремонте изделия или поставки запасной части остается на усмотрение производителя.
5. Данный продукт не подходит для коммерческого или промышленного использования. Нарушение приводит к сокращению срока гарантии.
6. Гарантия распространяется только на материал или производственный брак. Износ деталей или повреждения, вызванные неправильным использованием, применением силы или вмешательством, которые имели место без предварительной консультации с нашим сервисным отделом, не покрываются гарантийным обслуживанием.
7. Пожалуйста, сохраните оригинальную упаковку на протяжении действия гарантийного срока, чтобы в случае возврата иметь возможность безопасной транспортировки товара. Не отправляйте товар в сервисный отдел без упаковки!

Свидетельство о приемке

Изделие изготовлено и принято в соответствии с обязательными требованиями стандартов, действующей технической документацией и признано годным для эксплуатации.

Представитель ОТК _____

Дата изготовления _____

Ремонт, замена деталей и узлов изделия в период гарантийного срока производится по адресу:

427432, г. Воткинск, ул. Речная 2
СЛУЖБА СЕРВИСА
 тел. +7 34145 29821, e-mail: servicevpk@topol.ru

Дата продажи _____

Штамп торгующей организации _____

Изготовитель оставляет за собой право на внесение незначительных технических изменений, не отраженных в данном руководстве.

Произведено:

ОАО «ВОТКИНСКАЯ ПРОМЫШЛЕННАЯ КОМПАНИЯ»
 427432, Россия, г. Воткинск, ул. Декабристов 91а

Юридический адрес:

ОАО «ВОТКИНСКАЯ ПРОМЫШЛЕННАЯ КОМПАНИЯ»
 427432, Россия, г. Воткинск, ул. Речная 2