



## الصانع الضمان

على سلامة الأثاث." " CU TR 025/2012 المنتج بليي متطلبات ولديه شهادة المطابقة GOST 19917 № تم تصميم المنتج وفقاً لـ EAC RU C-RU.A952.B.00557/22.

- المصنع المنتج يضمن توافق المنتج لمتطلبات الوثائق التنظيمية بشرط التزام المستهلك لشروط الحفظ، النقل، الاستخدام والتثبيت.
- عمر المنتج ١٨ سنة.
- فترة الضمان للمنتج - ٢٤ شهراً .
- يتم استبعاد أي خلل مجاناً خلال فترة الضمان، إذ وجدت خلل، فعليك أن تقوم بإخبار الشركة المصنعة على الفور. تبقى مسألة إصلاح المنتج أو توريد قطع الغيار وفقاً لتقدير الشركة المصنعة.
- هذا المنتج غير مناسب للاستخدام التجاري أو الصناعي. الانتهاك يؤدي إلى انخفاض فترة الضمان.
- يغطي الضمان فقط المادة أو خلل التصنيع، ولا تغطي خدمة الضمان اهتراء الأجزاء أو الأضرار الناجمة عن استخدام غير سليم، استخدام القوة أو التدخل دون تشاور مسبق مع قسم خدماتنا.
- يرجى الاحتفاظ بالعلبة الأصلية خلال فترة الضمان، لتوفير نقل المنتج بطريقة آمنة في حال رجوعه. لا ترسل البضاعة (إلى قسم الخدمات بدون العلبة!

## شهادة القبول

المنتج رقم \_\_\_\_\_ تم صنعه وقبوله وفقاً لمتطلبات الإلزامية للمعايير، ووفقاً لوثائق التقنية الحالية، وتم الاعتراف به جاهراً للاستعمال. ممثل ضبط الجودة

من قام بالتغليف  
تاريخ الصنع

عنوان لإصلاح، استبدال الأجزاء ومكونات المنتجات خلال فترة الضمان:

Polini GmbH  
Dieselstraße 2, 40721 Hilden, Deutschland  
tel.: +49 800 7245184, e-mail: info@polinigroup.de

تاريخ البيع

ختم المنظمة التجارية

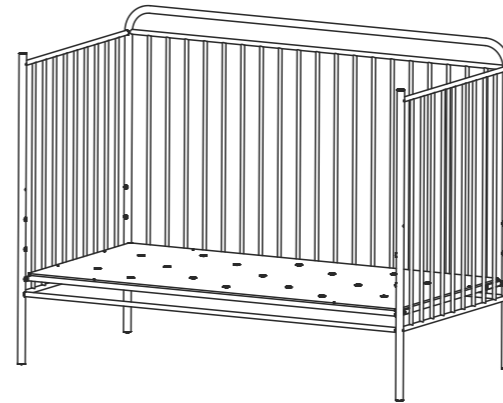
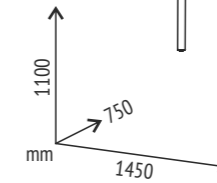
## متطلبات الهندسة الوفائية، الاحتفاظ، والاستخدام

- لا تقم بإزالة ملصق التحذير من السرير.
- لتفادي إمكانيات حدوث الانقباض و السقوط يجب التأكد دائماً بأن الفراش و/أو الحشاه تحت الفراش و التي سوف تستخدمونهم لهم قياس موصى به
- يحظر استخدام مراتب أو مراتب مائية مع نظام عائم.
- لا تسمحوا للأولاد باللعب على و تحت السرير و لا تسمحوا لهم بالفقر على السرير
- هام: يجب عدم وجود مساحة أكبر من ٣٠ مم بين المرتبة وجوانب ونهايات السرير.
- ١. قراءة بعناية متطلبات دليل الاستخدام.
- ٢. الحفاظ على المنتج من الصدمات والأضرار الميكانيكية.
- ٣. يرجى التأكد من صحة وموثوقية التركيب للمنتج وفقاً لمتطلبات هذا الدليل قبل الاستخدام لتجنب الإصابة.
- ٤. يجب أن يتم تخزين المنتج في غرف مغلقة بدرجة حرارة لا تقل عن +٢٠°C درجة مئوية ليس فوق +٤٠°C والرطوبة النسبية من ٤٥٪ حتى ٧٠٪.
- ٥. استخدم منشف غير كاشط وغير سامة لتنظيف سرير الطفل.
- تنظيفه على سطح السرير بقطعة. اخلط محلول الماء بكمية قليلة من المنشف المعتدل. فماش مبلة وتم امسح بقطعة فماش جافة

- (أ) تحذير: لا تضعوا السرير بالقرب من اللهب المفتوح و غيره من مصادر التدفئة القوية، مثل الكهربياء و الغاز و غيرها.
- يجب عدم وضع المنتج بالقرب من النافذة ، حيث يمكن استخدامه كخطوة للطفل ويسبب سقوط الطفل من النافذة.
- يجب عدم وضع المنتج بالقرب من النافذة ، حيث يمكن لأربطة الستائر أو حبال الستائر أن تخنق الطفل.
- (ب) ملاحظة: لا تستخدموا السرير إذا كان أي من أقسامه معطب أو مكسور أو ضائع. استخدموا فقط قطع الغيار التي تم اعتمادها من قبل الشركة المصنعة.
- (ج) تحذير: لا تتركوا أي شيء على السرير و لا تتركوا السرير بالقرب من المكان الذي تحذير: لا تضع السرير بالقرب من مصدر الحرارة أو نافذة أو غيرها من الأثاثي يمكن أن يظهر منه خطر اختناق الطفل بشريط الستائر و ما شابه ذلك.
- (د) سوف يكون السرير جاهزاً للاستخدام فقط عند تثبيت أليسات العرقلة.
- (هـ) إذا تركتم الطفل في السرير بدون المراقبة تأكدوا بشكل دائم بأن الجدار الجانبي مثبت.
- (و) يجب تركيب جميع القطع بإحكام و يجب فحص وضعهم الفني بشكل دائم و تثبيتهم بإحكام بشكل إضافي عند الضرورة.
- (ي) إذا كان الطفل يستطيع أن يخرج بمفرده من السرير فيجب عدم استخدام هذا السرير.

- تحذير! يرجى اتخاذ جميع الاحتياطات اللازمة لتجنب أي خطر لانكماش وانزاح المنتج أثناء التجميع.
- تنبيه: لا تترك طفلك دون مراقبة
- هام! اتبع بعناية جميع مراحل تجميع هذا المنتج المحددة في التعليمات الحالية.
- احفظ العناصر التي قد تدخل ككمية إضافية لهذا المنتج.

يحق للشركة المنتجة إدراج التغييرات التقنية الطفيفة، التي لا تعكس في هذا الدليل.



## Polini kids Vintage 400

- EN Metal convertible cot bed
- DE Kombi-Kinderbett aus Metal
- NL Metalen converteerbaar babybedje
- FR Lit bébé combiné évolutif en métal
- ES Cuna convertible de metal
- IT Lettino trasformabile in metallo
- PT Cama de berço convertível em metal
- RU Кроватка-трансформер детская
- AR سرير أطفال معدني قابل للتحويل



EN Produced by: VOTKINSK INDUSTRIAL COMPANY JSC  
2, Rechnaya Str., Votkinsk, Russia, 427432

DE Hergestellt von: VOTKINSK INDUSTRIEUNTERNEHMEN AG  
427432, Russland, Votkinsk, Rechnaya Strasse 2

NL Geproduceerd door: OAO «VOTKINSKAJA PROMYSJLENNAJA KOMPANIJA»  
427432, Russische Federatie, Votkinsk, Retsjnaja straat, 2

FR Produit par: JSC «VOTKINSK INDUSTRIAL COMPANY»  
Russie, 427432, ville de Votkinsk, Rechnaya Rue, 2

ES Producido por: SRL «VOTKINSKAYA PROMYSHLENNAYA KOMPANIYA»  
Rusia, 427432, Votkinsk, calle Rechnaya, 2

IT Prodotto: S.p.a. del tipo aperto «VOTKINSKAYA PROMYSHLENNAYA KOMPANIYA»  
Russia, 427432, città Votkinsk, str. Rechnaya 2

PT Produzido por: EMPRESA INDUSTRIAL VOTKINSKAYA, S.A.  
Rua Rechnaya 2, 427432 - Votkinsk, Rússia

RU Произведено: OAO «ВОТКИНСКАЯ ПРОМЫШЛЕННАЯ КОМПАНИЯ»  
427432, Россия, г. Воткинск, ул. Речная 2

AR ، روسيا، "شركة فونتينسك الصناعية" م.م.د.ش: تم الإنتاج  
2، مدينة فونتينسك، شارع ريجنايا، 427432

Legal address: VOTKINSK INDUSTRIAL COMPANY JSC  
2, Rechnaya Str., Votkinsk, Russia, 427432

Unternehmenssitz: VOTKINSK INDUSTRIEUNTERNEHMEN AG  
427432, Russland, Votkinsk, Rechnaya Strasse 2

Wettelijk adres: OAO «VOTKINSKAJA PROMYSJLENNAJA KOMPANIJA»  
427432, Russische Federatie, Votkinsk, Retsjnaja straat, 2

Adresse légale: JSC «VOTKINSK INDUSTRIAL COMPANY»  
Russie, 427432, ville de Votkinsk, Rechnaya Rue, 2

Domicilio legal: SRL «VOTKINSKAYA PROMYSHLENNAYA KOMPANIYA»  
Rusia, 427432, Votkinsk, calle Rechnaya, 2

L'indirizzo giuridico: S.p.a. del tipo aperto «VOTKINSKAYA PROMYSHLENNAYA KOMPANIYA»  
Russia, 427432, città Votkinsk, str. Rechnaya 2

Endereço comercial: EMPRESA INDUSTRIAL VOTKINSKAYA, S.A.,  
Rua Rechnaya 2, 427432 - Votkinsk, Rússia

Юридический адрес: OAO «ВОТКИНСКАЯ ПРОМЫШЛЕННАЯ КОМПАНИЯ»  
427432, Россия, г. Воткинск, ул. Речная 2

، روسيا، "شركة فونتينسك الصناعية" م.م.د.ش: العنوان القانوني  
2، مدينة فونتينسك، شارع ريجنايا، 427432

CONFORM TO EUROPEAN SAFETY STANDARDS: CONFORME AUX EXIGENCES DE SECURITE:	EN 716:2017+C1:2019	NF D60-300-4
	EN 1725 (03/1998)	EN 17191:2021

- EN** IMPORTANT! RETAIN FOR FUTURE REFERENCE. READ CAREFULLY.
- DE** WICHTIG! FÜR SPÄTEREN GEBRAUCH AUFHEBEN. SORGFÄLTIG DURCHLESEN!
- NL** BELANGRIJK. BEWAAR VOOR TOEKOMSTIG GEBRUIK. ZORGVULDIG DOORLEZEN!
- FR** IMPORTANT! À CONSERVER POUR TOUTE CONSULTATION ULTÉRIEURE. À LIRE ATTENTIVEMENT.
- ES** IMPORTANTE! LÉALAS ATENTAMENTE Y CONSÉRVELAS PARA FUTURAS CONSULTAS.
- IT** IMPORTANTE! DA CONSERVARE: POTREBBE SERVIRVI ANCORA! LEGGERE ATTENTAMENTE!
- PT** IMPORTANTE! GARDE PARA FUTURAS CONSULTAS. LEIA COM ATENÇÃO.
- RU** ВАЖНО! СОХРАНИТЕ ДЛЯ ДАЛЬНЕЙШЕГО ИСПОЛЬЗОВАНИЯ. ЧИТАЙТЕ ВНИМАТЕЛЬНО.
- AR** مهم! الاحتفاظ للرجوع إليها في المستقبل. اقرأ بعناية

**IMPORTANT À CONSERVER POUR CONSULTATION ULTÉRIEURE.  
À LIRE SOIGNEUSEMENT.**

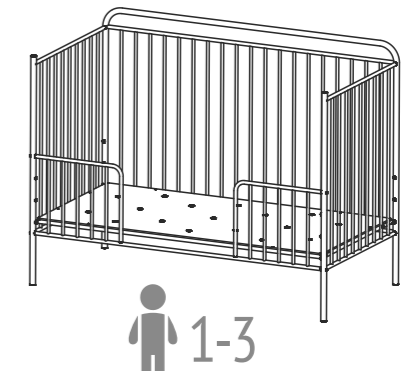
- AVERTISSEMENT Ne pas laisser l'enfant sans surveillance
- INSTRUCTIONS DE MONTAGE ET D'UTILISATION À RESPECTER
- Pour obtenir un montage correct, veuillez effectuer les opérations dans l'ordre indiqué. Un montage différent de celui préconisé peut rendre le lit dangereux.
- RECOMMANDATION: la position la plus basse du sommier étant la plus sûre, utiliser cette position dès que le bébé est en âge de s'asseoir.
- RECOMMANDATION: si l'enfant est laissé sans surveillance dans le lit, toujours s'assurer que les côtés mobiles sont en position fermée.
- AVERTISSEMENT: ne pas utiliser plus d'un matelas dans le lit.
- Un marquage "-" est réalisé sur le côté du lit précisant la hauteur maximale du matelas.
- Il est recommandé d'utiliser un matelas de dimensions 140 cm x 70 cm x épaisseur 10 cm maxi.
- IMPORTANT: aucun espace supérieur à 30 mm ne doit être présent entre le matelas et les côtés et les extrémités du lit.
- Le matelas choisi doit être tel que la hauteur intérieure (c'est à dire la distance de la surface du matelas jusqu'à la partie supérieure du cadre du lit) soit d'au moins 500 mm dans la position la plus basse du sommier et d'au moins 200 mm dans la position la plus haute.
- AVERTISSEMENT: Ne pas placer le lit proche d'une source de chaleur, d'une fenêtre ou d'autre meuble.
- AVERTISSEMENT: attention au danger de placer le lit à proximité de flammes nues et d'autres sources de forte chaleur comme les appareils de chauffage électrique, les appareils de chauffage a gaz, etc.
- AVERTISSEMENT: ne pas utiliser le lit si certains éléments sont cassés, endommagés ou manquants. Et n'utiliser que des pièces détachées approuvées par le fabricant.
- AVERTISSEMENT: ne rien laisser dans le lit et ne pas le placer à côté d'un produit qui pourrait fournir une prise pour les pieds de l'enfant ou présenter un danger d'étouffement ou d'étranglement, par exemple des ficelles, des cordons de rideaux, etc.
- Tous les dispositifs d'assemblage doivent toujours être convenablement serrés et régulièrement vérifiés, et resserrés si nécessaire.
- Pour prévenir tout risque de chute quand l'enfant est capable de sortir seul du lit; le lit ne doit plus être utilisé pour cet enfant.
- CONSEILS D'ENTRETIEN : nettoyer à l'aide d'un chiffon ou d'une éponge humide.



35 kg  
max



0-1



35 kg  
max



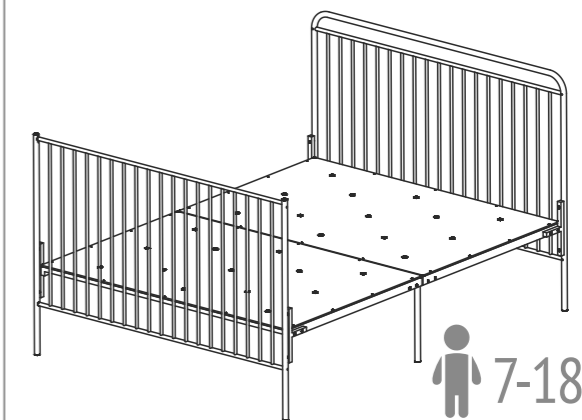
1-3



35 kg  
max



3-7

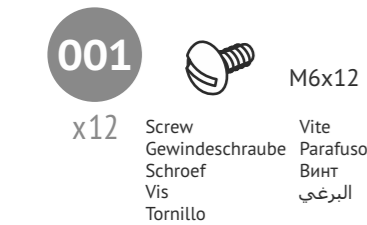
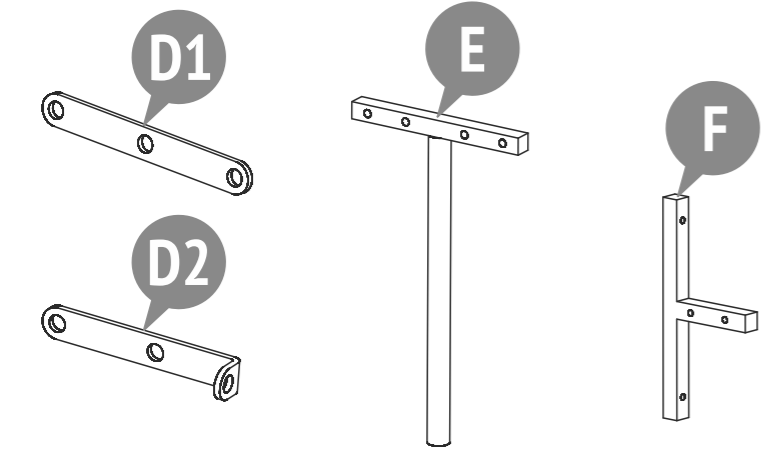
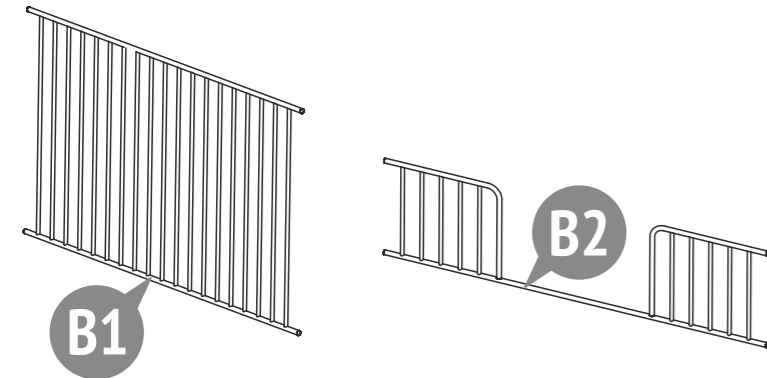
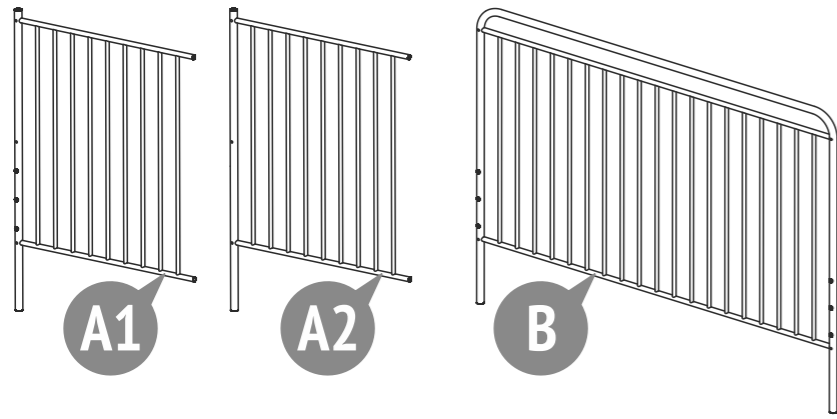


100 kg  
max

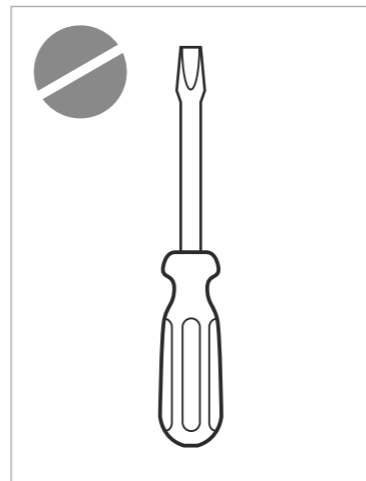
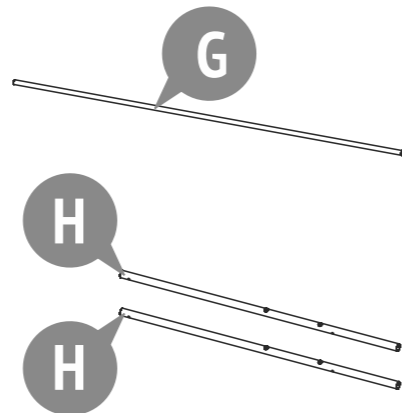
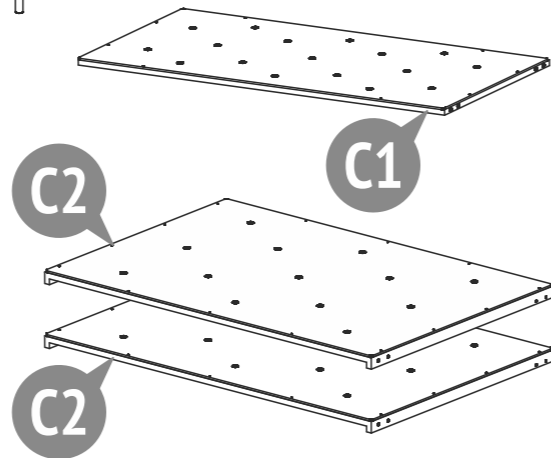


7-18

# Polini kids Vintage 400



- EN** To be assembled
- DE** Das Produkt muss montiert werden
- NL** Om gemonteerd te worden
- FR** Pour être assemblés
- ES** Para ser montados
- IT** Per essere assemblati
- PT** Para ser montado
- RU** Необходима сборка
- AR** ليتم تجميعها



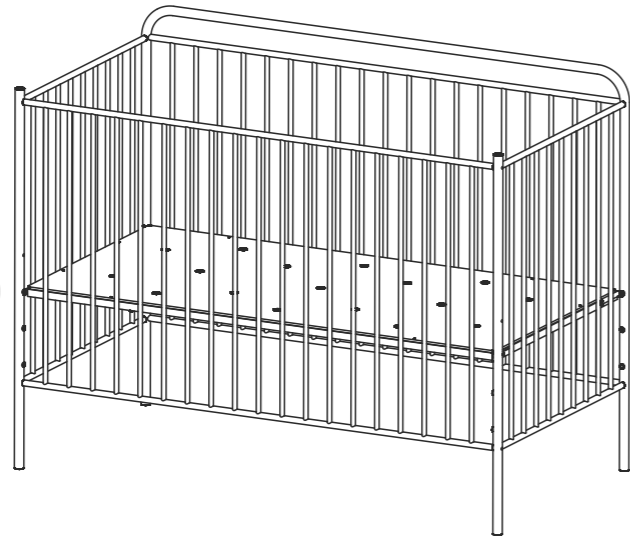
Number on the picture Nummer in der Zeichnung Nummer op figuur Nombre à la figure Numero en el dibujo Il numero alla figura Número na figura Номер на рисунке الرقم على الرسمة	Number of parts in the product Stückzahl der Teile im Produkt Aantal componenten in het product Nombre des détails du produit Cantidad de elementos del producto La quantità dei dettagli nel prodotto Quantidade de peças Количество деталей в изделии كمية الأجزاء بالمنتج	Parts description Bezeichnung Onderdelen namen Names des pièces	Nombre de los elementos La nominazione dei dettagli Designação das peças Наименование деталей تسمية الأجزاء	Laying Verpackung Pakking Pose		El embalaje Posa Estilo Укладка		ترتيب	
				Box / Karton / Plaats / Placer / Lugar / Il posto / Espaço / Место		المكان		1	2
<b>A1</b>	1	Cot bed's side Seitenschutz De achterkant van het kinderbedje Galeries latérales	La guía lateral Barriere da fianco Barra de segurança Боковое ограждение	جانب السرير	•				
<b>A2</b>	1	Cot bed's side Seitenschutz De achterkant van het kinderbedje Galeries latérales	La guía lateral Barriere da fianco Barra de segurança Боковое ограждение	جانب السرير	•				
<b>B</b>	1	Bed's back Kopfteil Kinderbett Rugleuning kinderbedje Tête du lit	El cabecero La spalliera del letto Cabeceira de cama Спинка кровати	مسند سرير	•				
<b>B1</b>	1	Barrier Abspernung Omheining Barrière	Barrera Barriera Barreira Ограждение	سور	•				
<b>B2</b>	1	Barrier Abspernung Omheining Barrière	Barrera Barriera Barreira Ограждение	سور	•				
<b>C1</b>	1	Cot bed's bottom Lattenrost De onderkant van het kinderbedje Sommier	El fondo de la cuna Il fondo del letto Estrado de cama Дно кровати	قاع السرير	•				
<b>C2</b>	2	Cot bed's bottom Lattenrost De onderkant van het kinderbedje Sommier	El fondo de la cuna Il fondo del letto Estrado de cama Дно кровати	قاع السرير		•			
<b>D1</b>	2	Straight bar Gerade Leiste Rechte balk Barre droite	Barra recta Barra recta Barra reta Планка прямая	شريط مستقيم	•				
<b>D2</b>	2	Corner bar Eckleiste Hoek balk Barre d'angle	Barra de esquina Barra d'angolo Barra de canto Планка угловая	شريط الراوية	•				
<b>E</b>	2	Support leg Stützbein Steunbeen Jambe de soutien	Pierna de apoyo Supporto gamba Perna de apoio Опорная ножка	الدعم		•			
<b>F</b>	4	Mounting bracket Montagehalterung Montagebeugel Support de montage	Soporte de montaje Staffa di fissaggio Suporte de montagem Кронштейн крепежный	شريحة متزايدة		•			
<b>G</b>	1	Connector Verbindung Band Lien	Barra de conexión Legamento Barra de conexão Связка	الرباط	•				
<b>H</b>	2	Support Unterstützung Ondersteuning Appui	Sostén Traversa Apoio Опора	الداعم		•			
	1	Set of fittings Satz Beschläge Hang-en-sluitwerk Kit visserie d'assemblage	Conjunto de los accesorios Il completo della fornitura Kit de ferragens Комплект фурнитуры	زاوية معدنية	•		•		

I

0-3M



I



3-6M



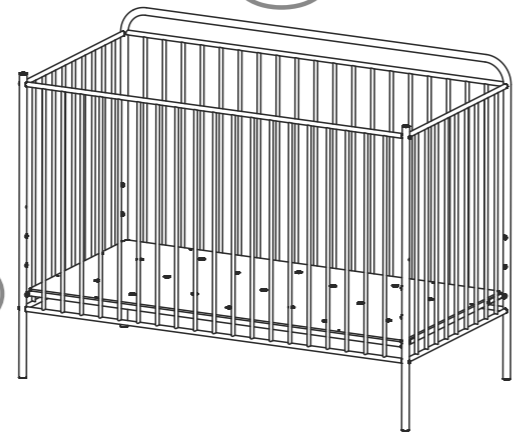
II



6M+



III



2

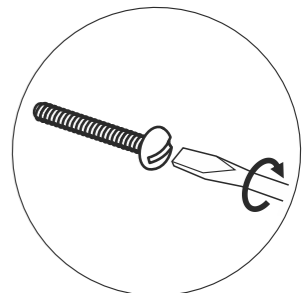
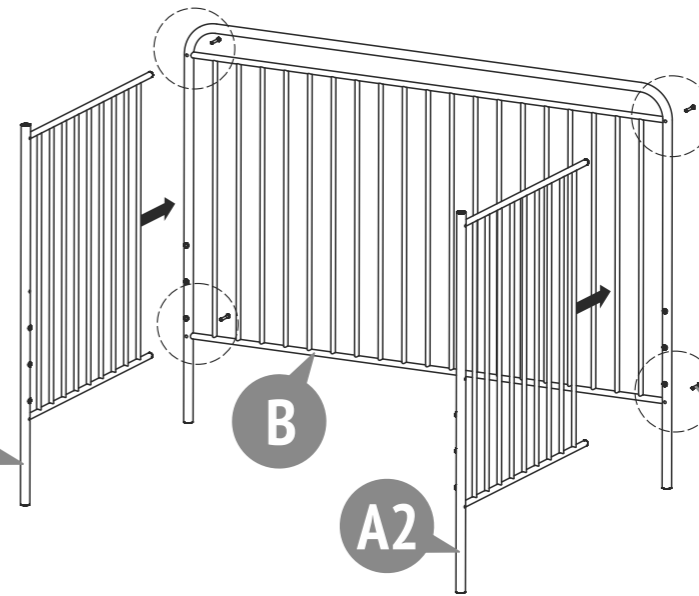
A1

B

A2

003 x4

x4



3

A1

B

A2

001 x4

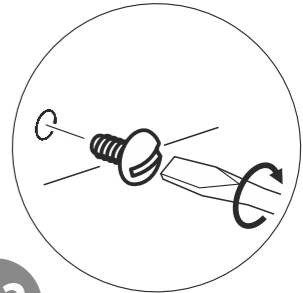
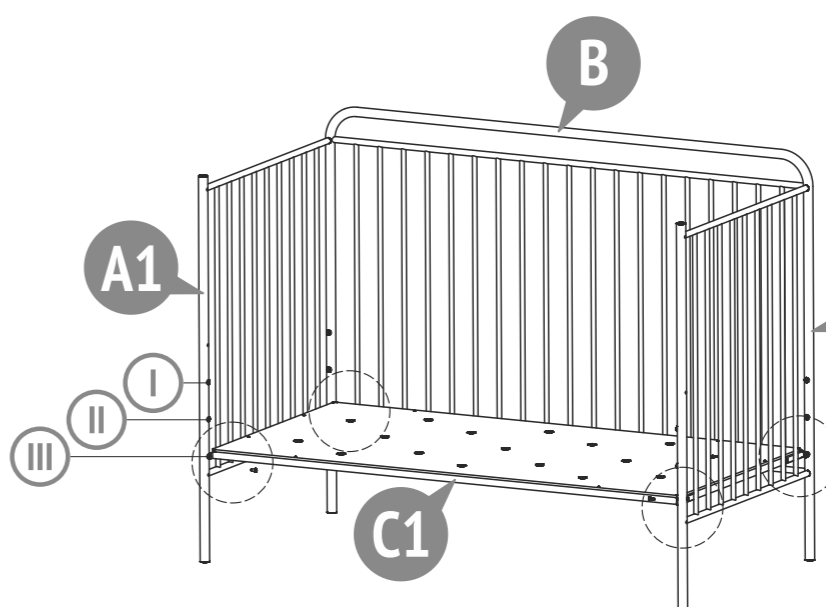
x4

III

II

I

C1



1

D1

D2

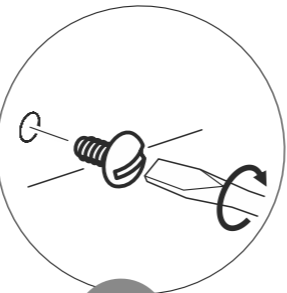
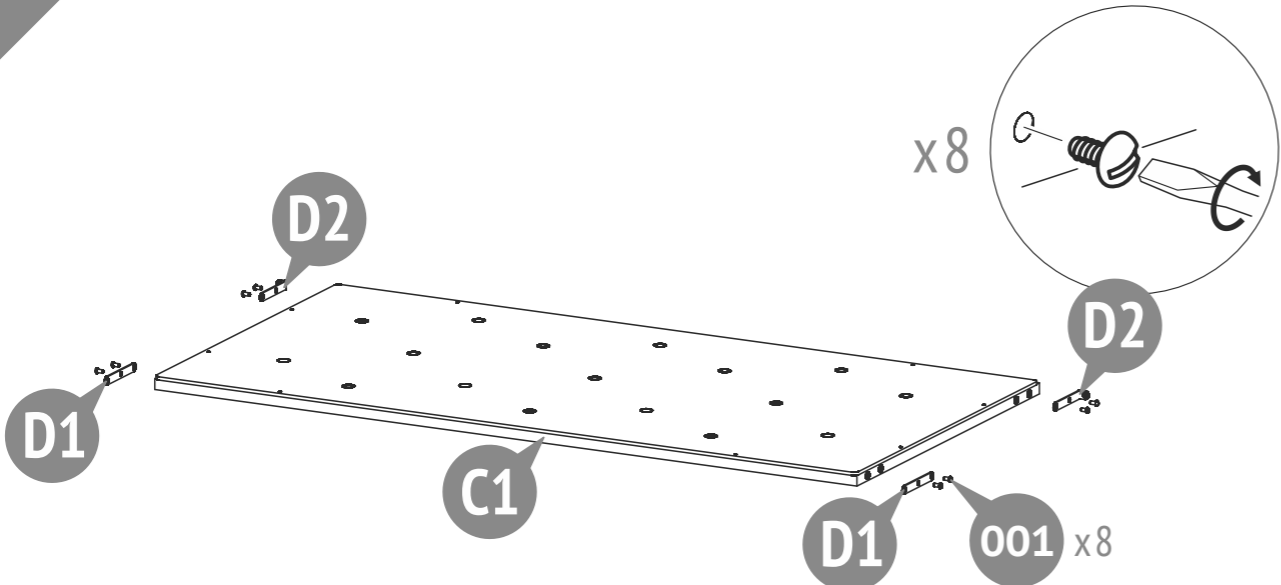
C1

D1

001 x8

x8

D2

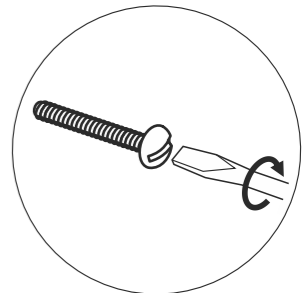


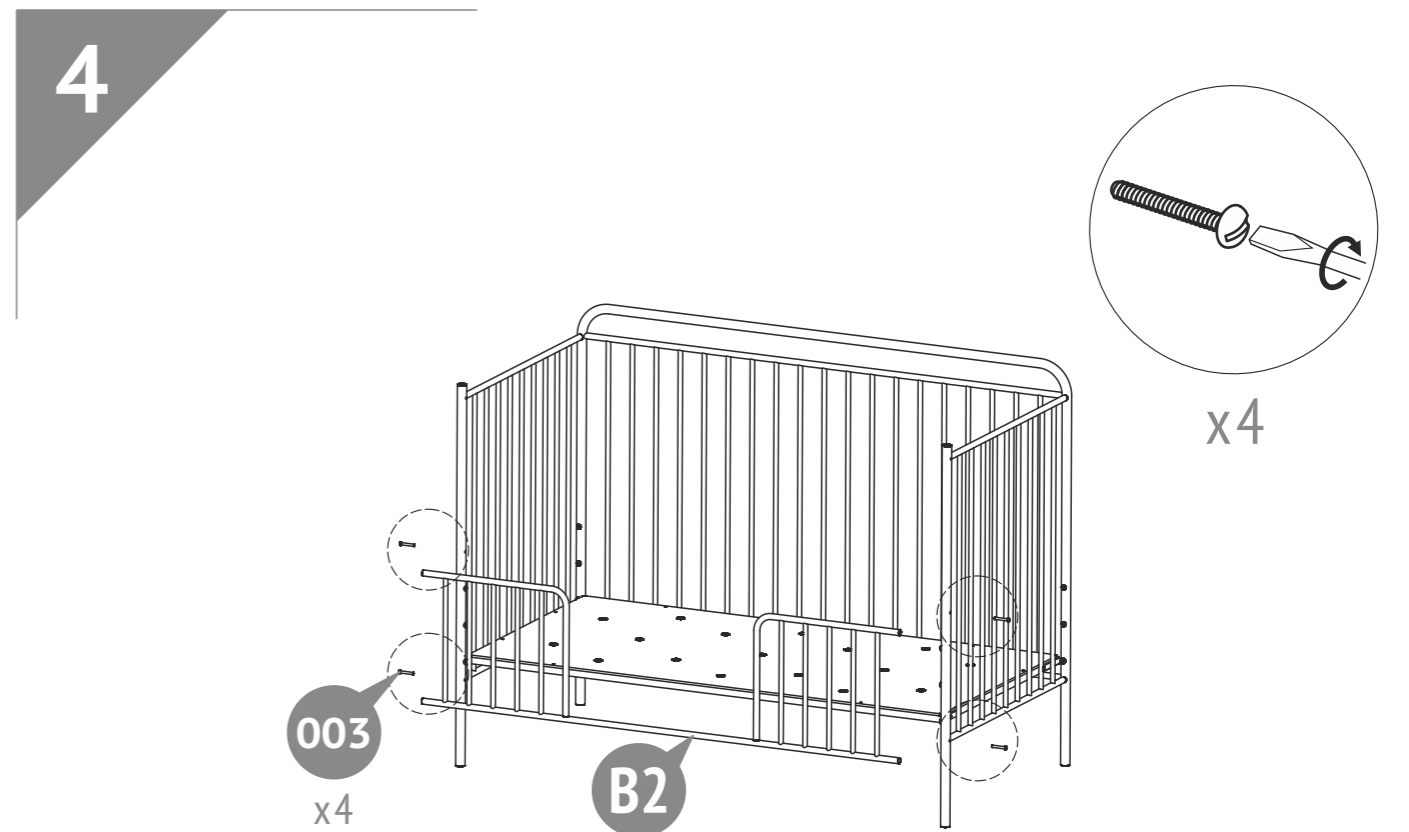
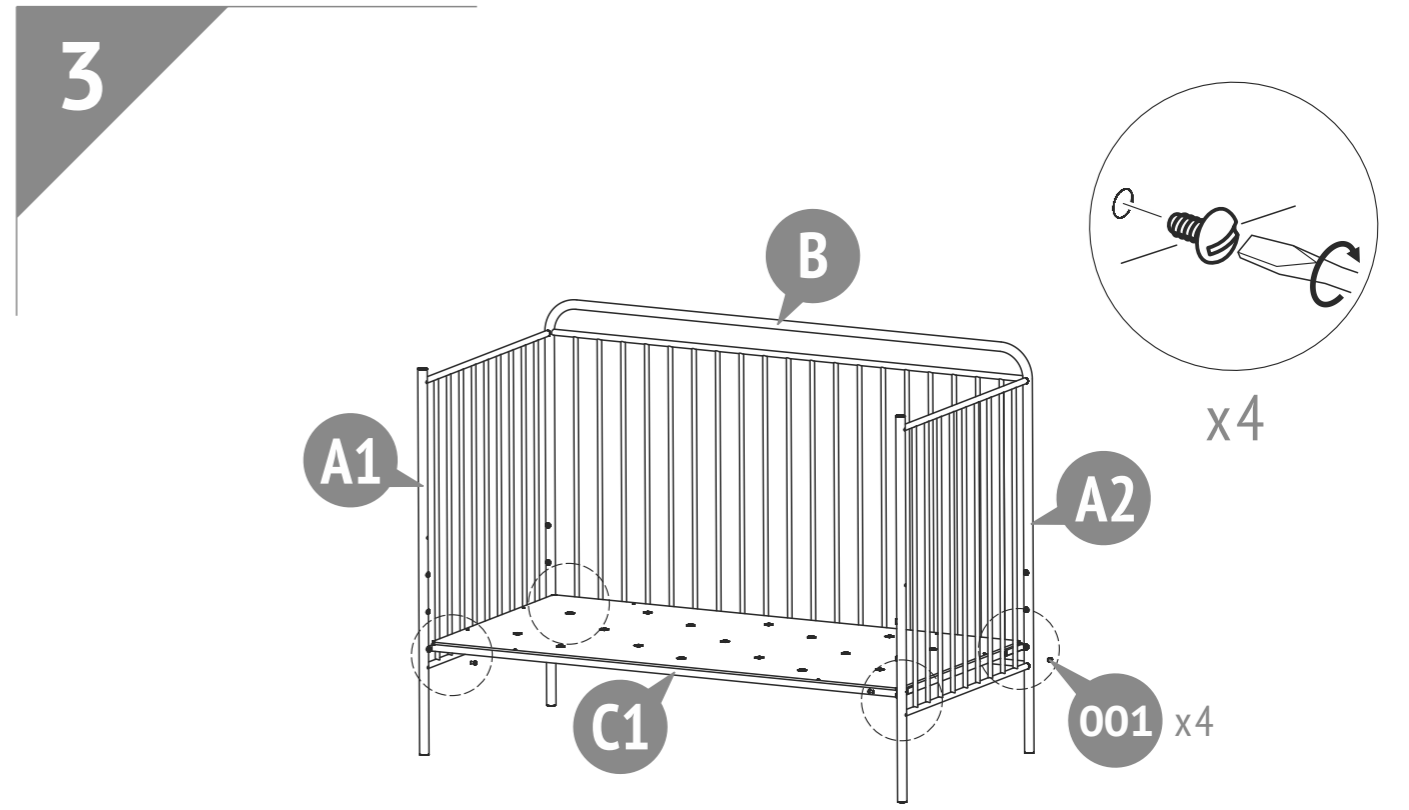
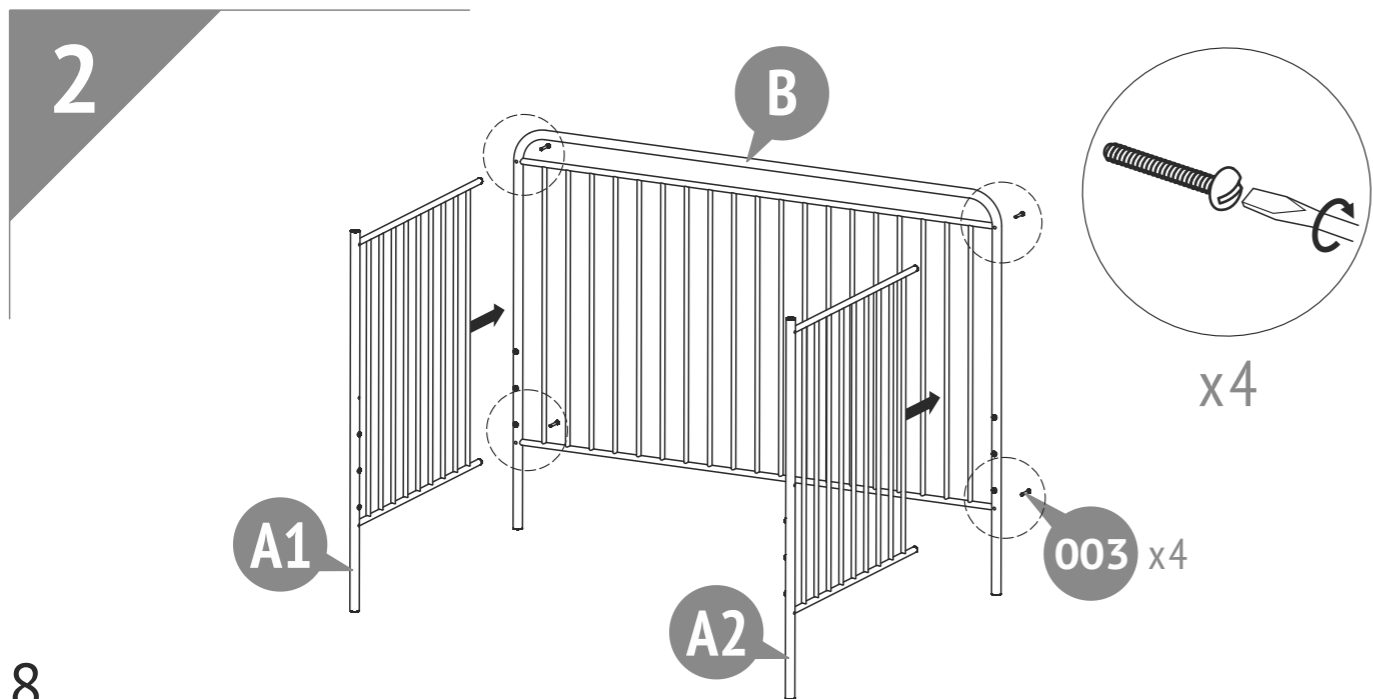
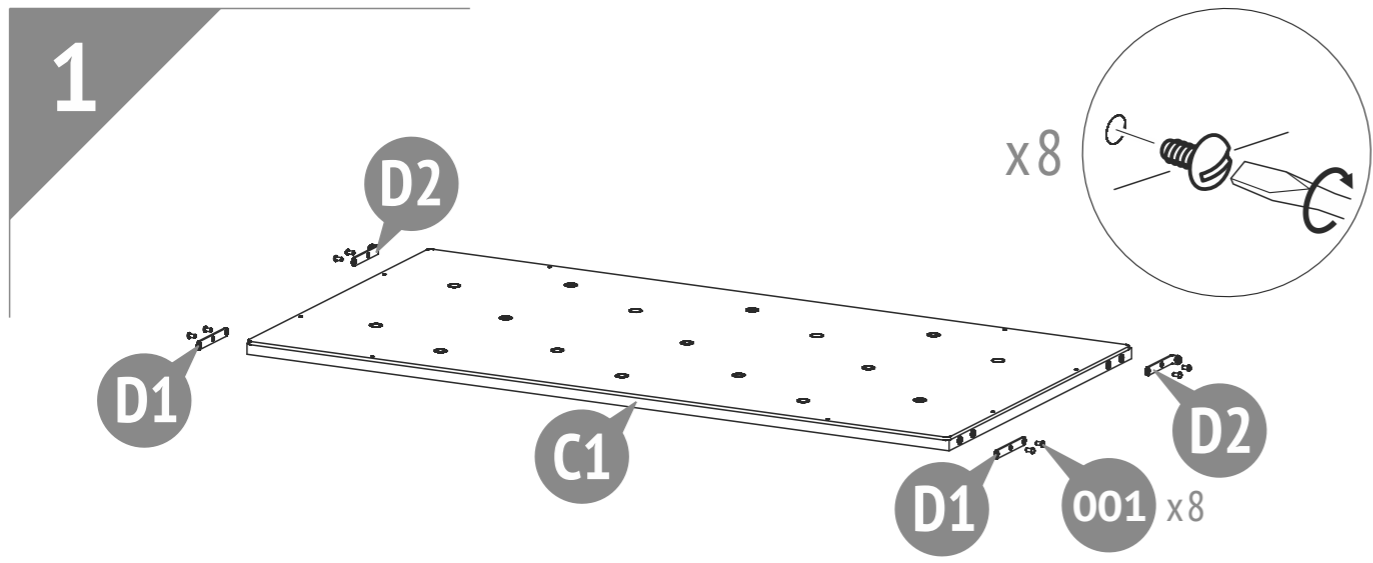
4

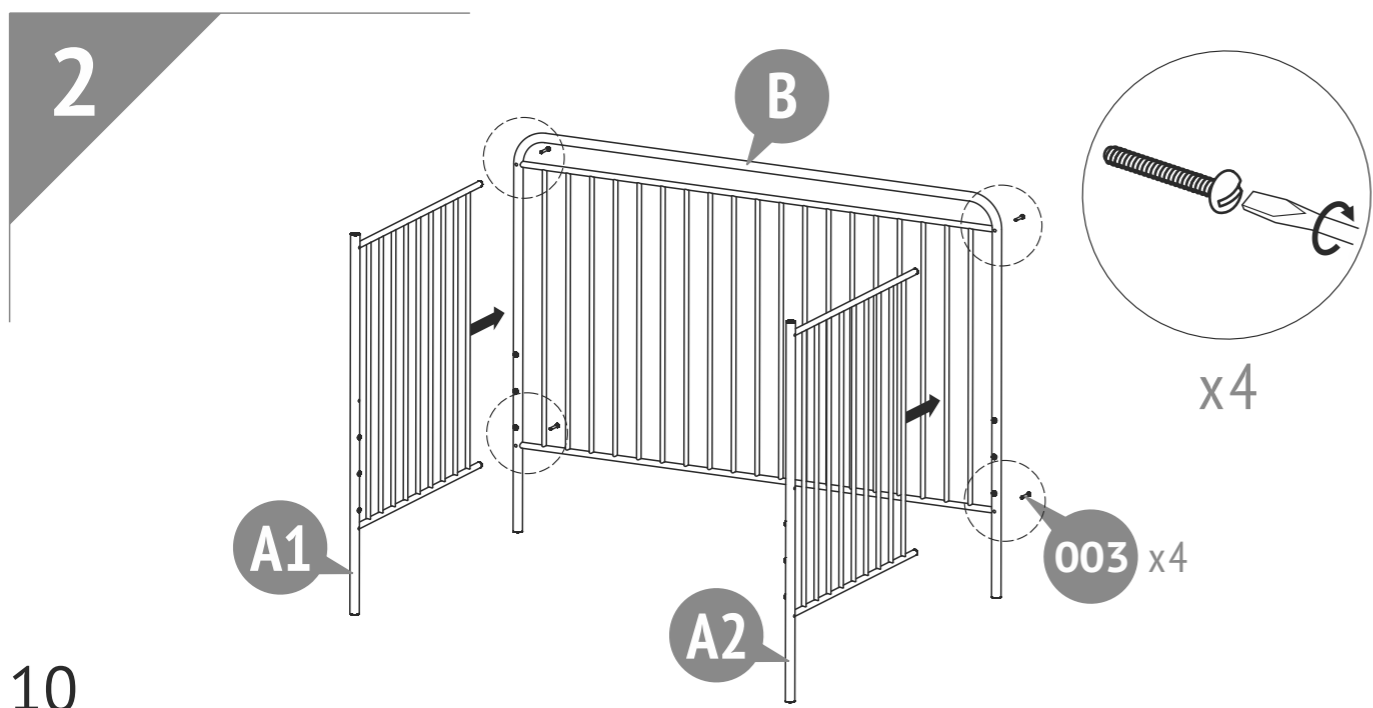
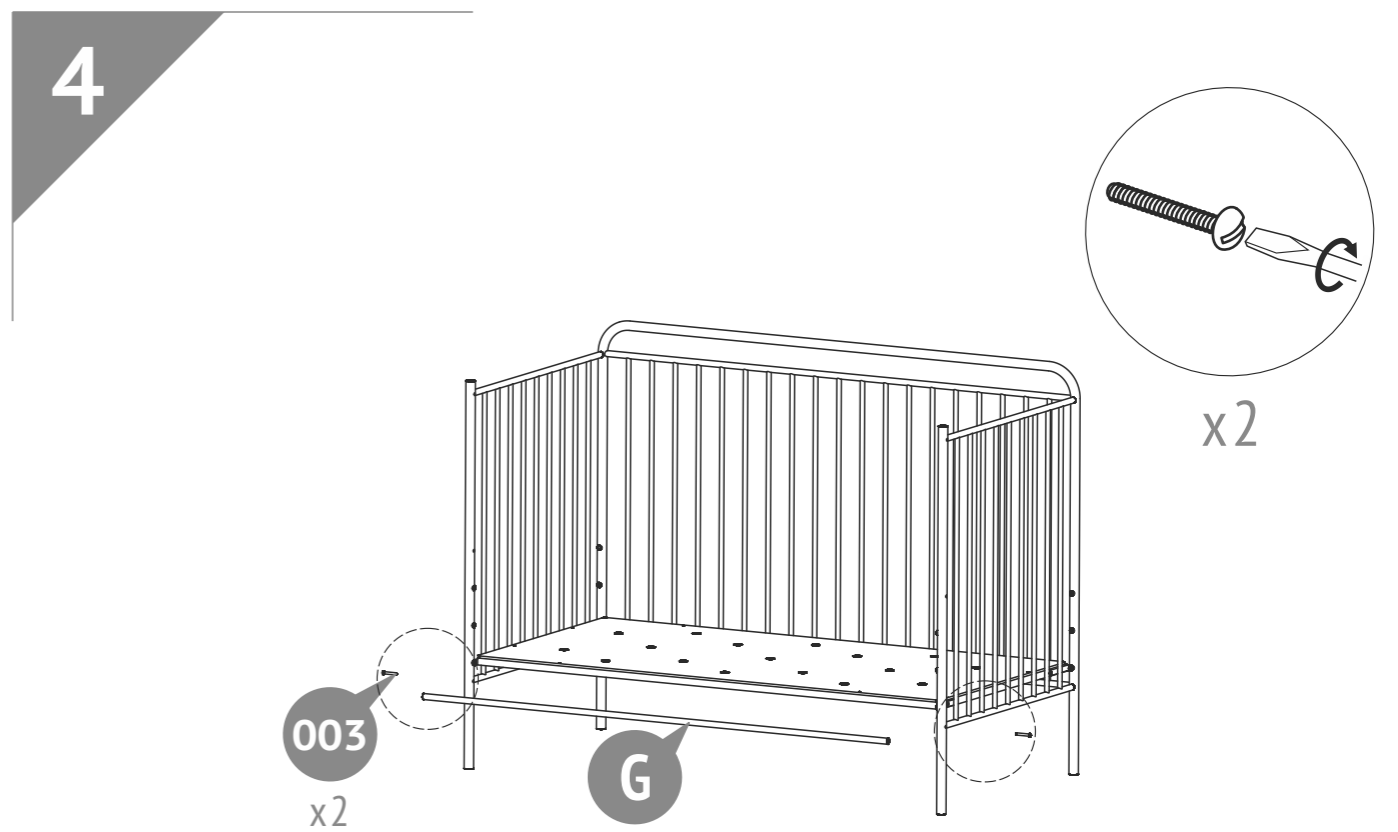
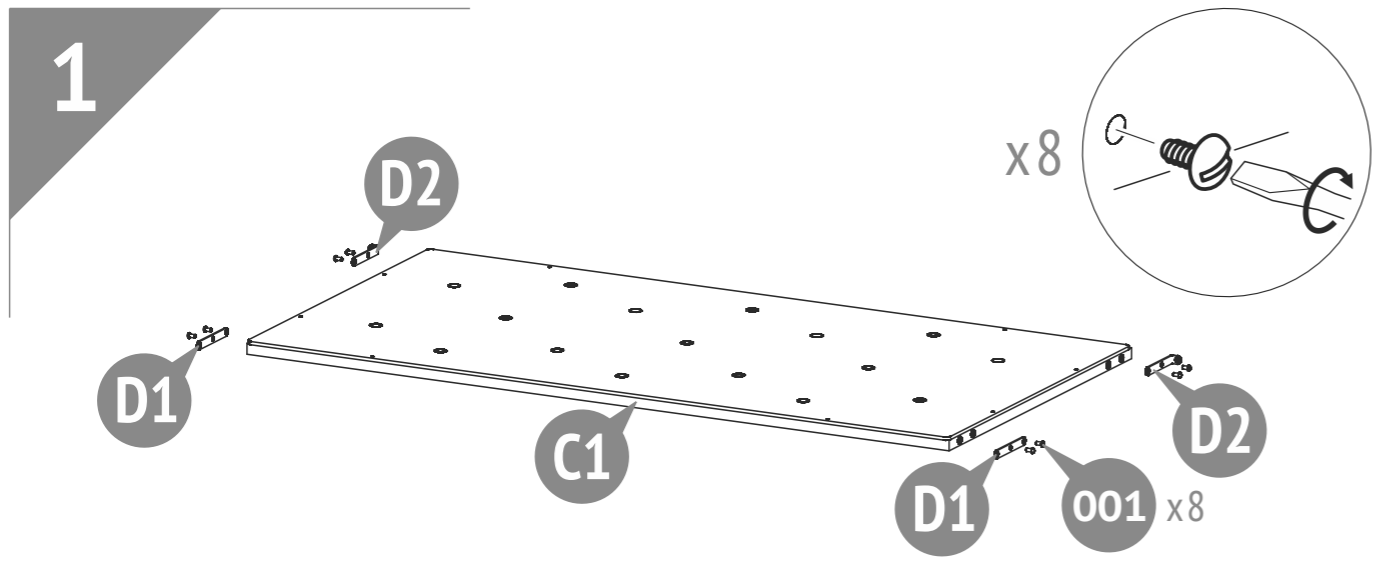
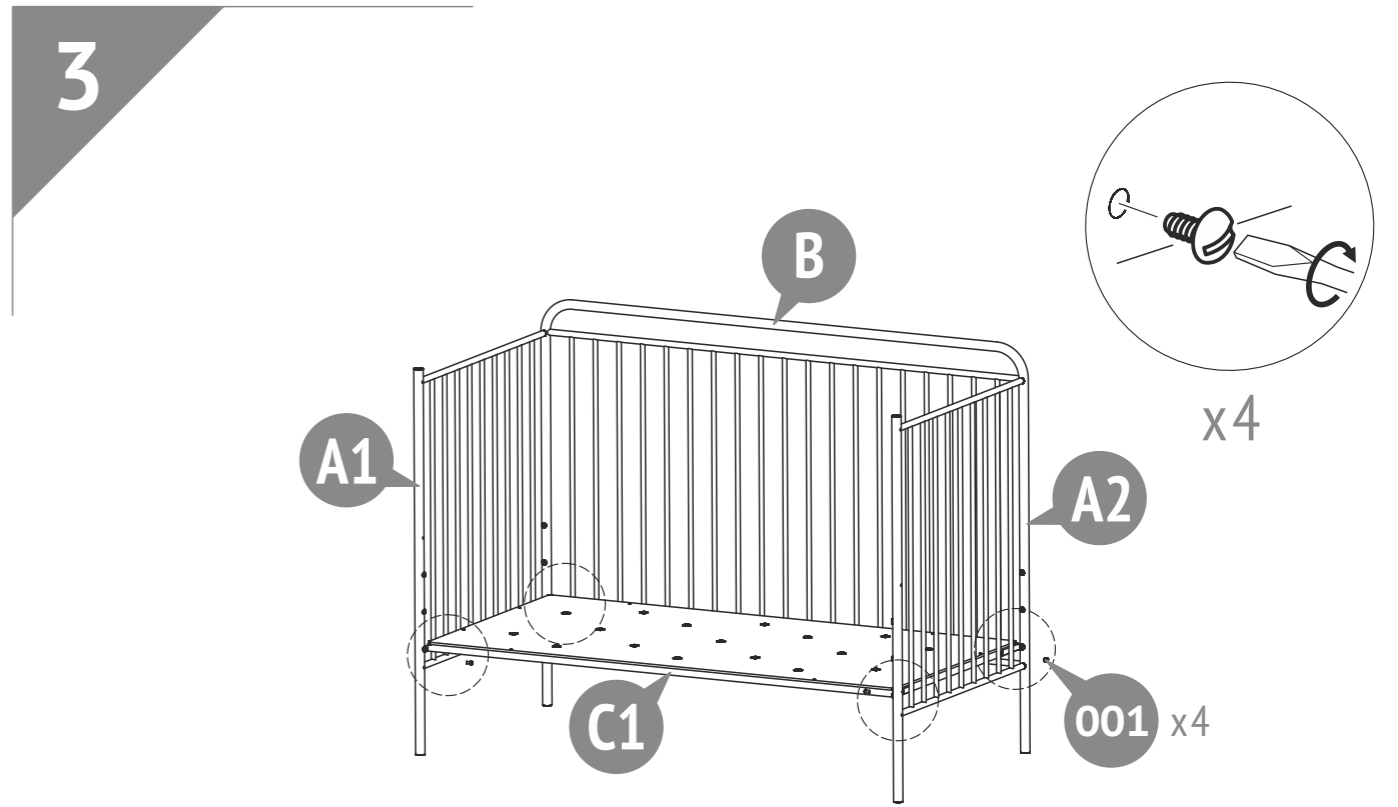
003 x4

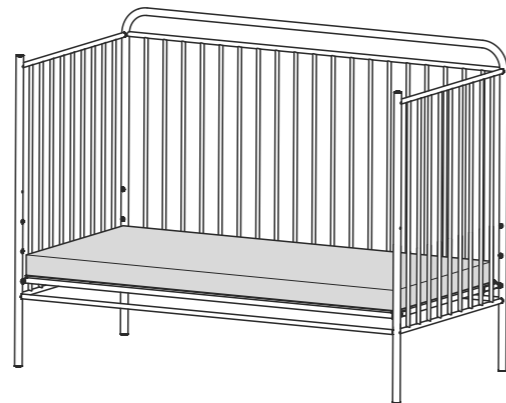
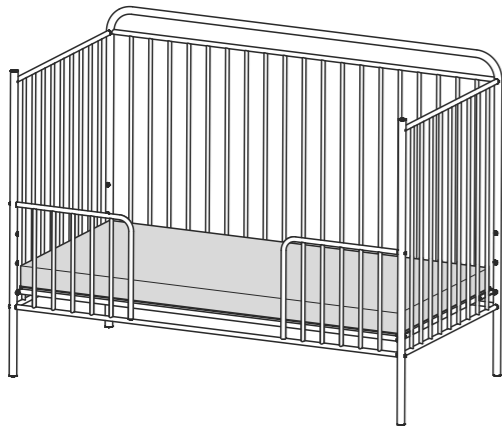
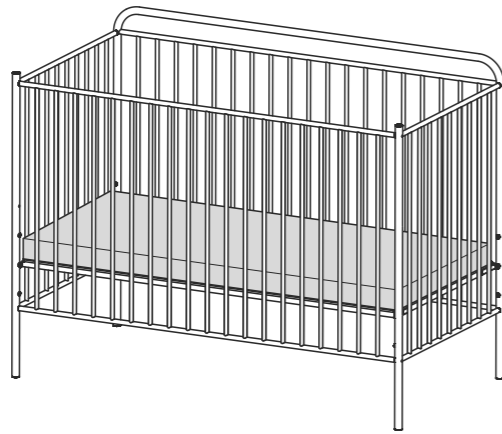
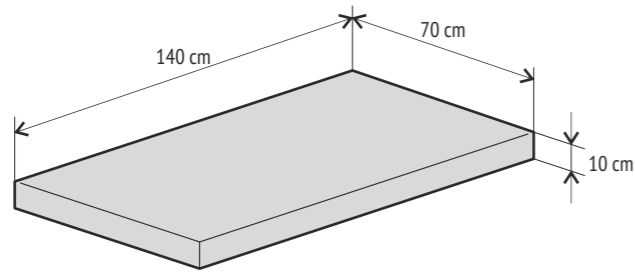
B1

x4









**EN** Recommended mattress size - 1400 x 700 mm.  
Recommended thickness - 100 mm.  
Do not use more than one mattress in cot.

**DE** Die Empfohlen der Matratze - 1400 x 700 mm.  
Die Empfohlen Höhe der Matratze - 100 mm.  
Nie mehr als eine Matratze im Kinderbett benutzen.

**NL** Aanbevolen matrasmaat - 1400 x 700 mm.  
Aanbevolen dikte - 100 mm.  
Gebruik niet meer dan een matras in de babybedje.

**FR** La taille conseillé du matelas - 1400 x 700 mm.  
L'épaisseur conseillé du matelas - 100 mm.  
Ne pas utiliser plus d'un matelas dans le lit.

**ES** El tamaño recomendado del colchón - 1400 x 700 mm.  
El espesor recomendado - 100 mm.  
No utilice más de un colchón en la cuna.

**IT** Dimensione consigliata del materasso - 1400 x 700 mm.  
Lo spessore consigliato - 100 mm.  
Non usate piu' di un materasso nel lettino.

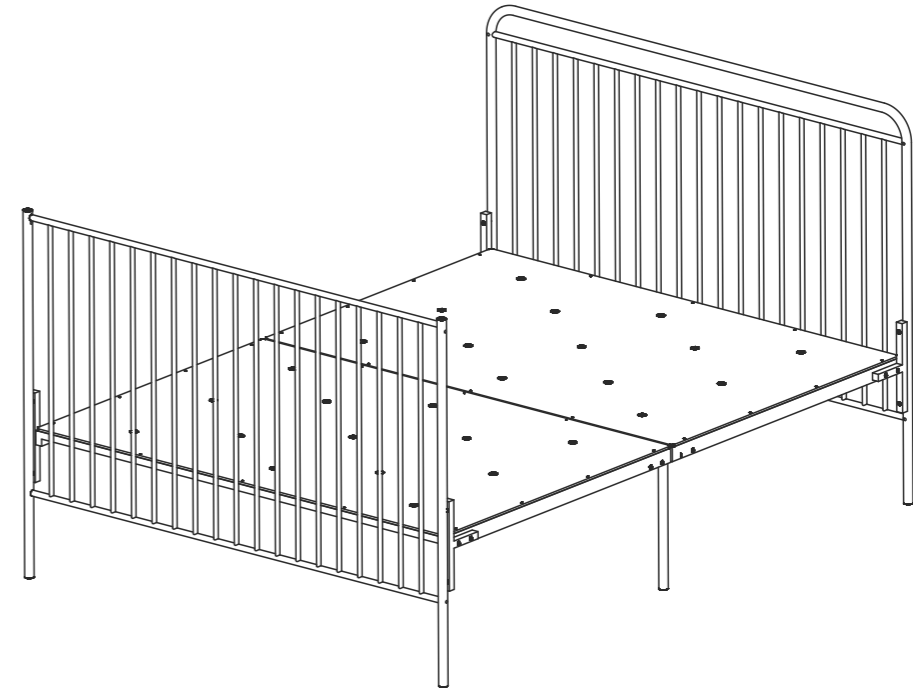
**PT** Tamanho recomendado do colchão - 1400 x 700 mm.  
Espessura recomendado - 100 mm.  
Não utilize mais do que um colchão na cama.

**RU** Рекомендуемый размер матраца - 1400 x 700 мм.  
Рекомендуемая толщина - 100 мм.  
Не используйте более одного матраца в кроватке.

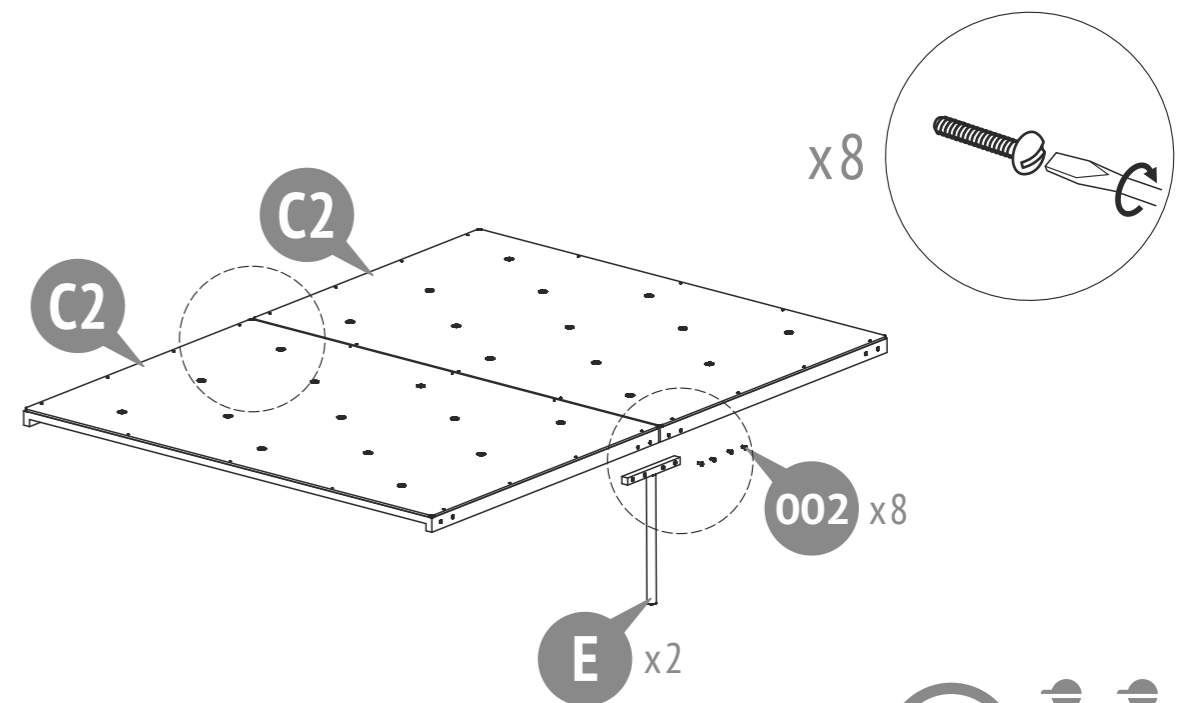
**AR** حجم المرتبة الموصى به هو ١٤٠٠ × ٧٠٠ مم.  
موصى سمك ١٠٠ ملم  
لا تستخدم أكثر من واحد في فراش المهد

# IV

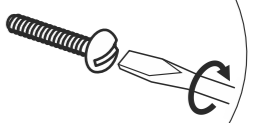
# 7-18



# 1



x8

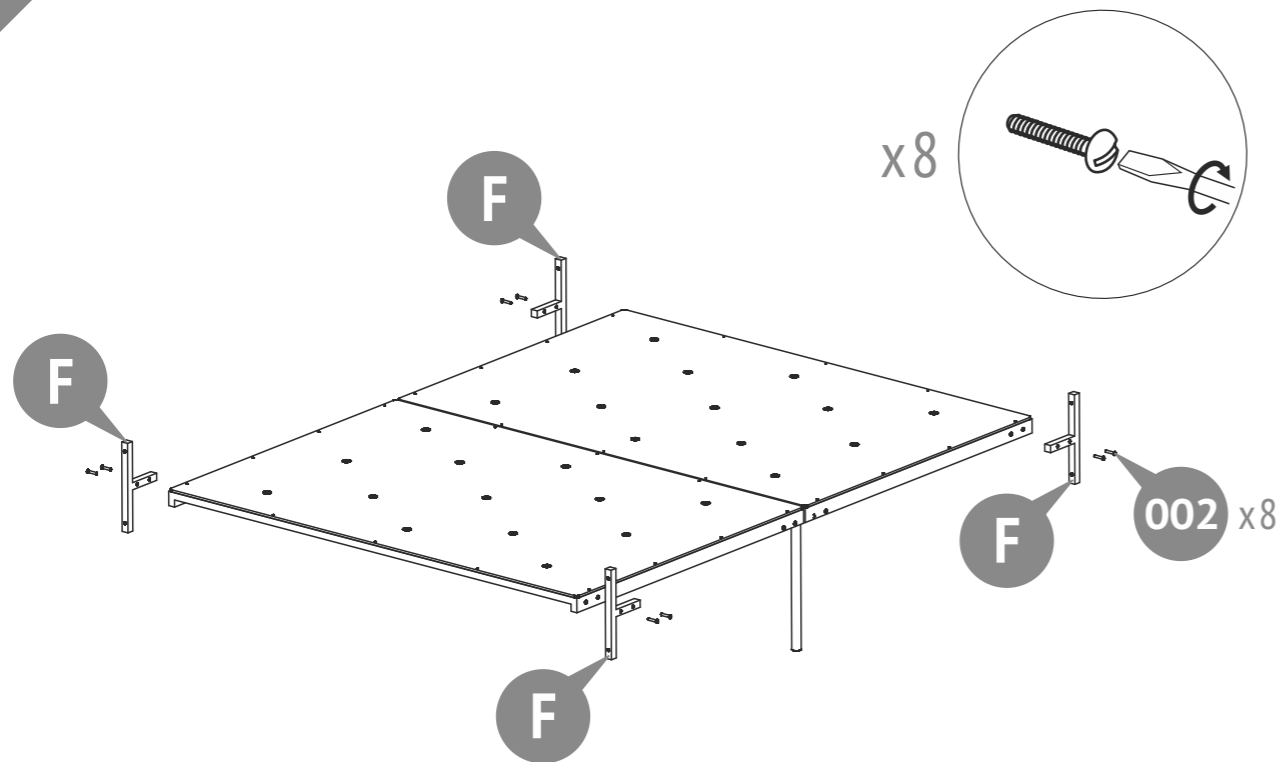


002 x 8

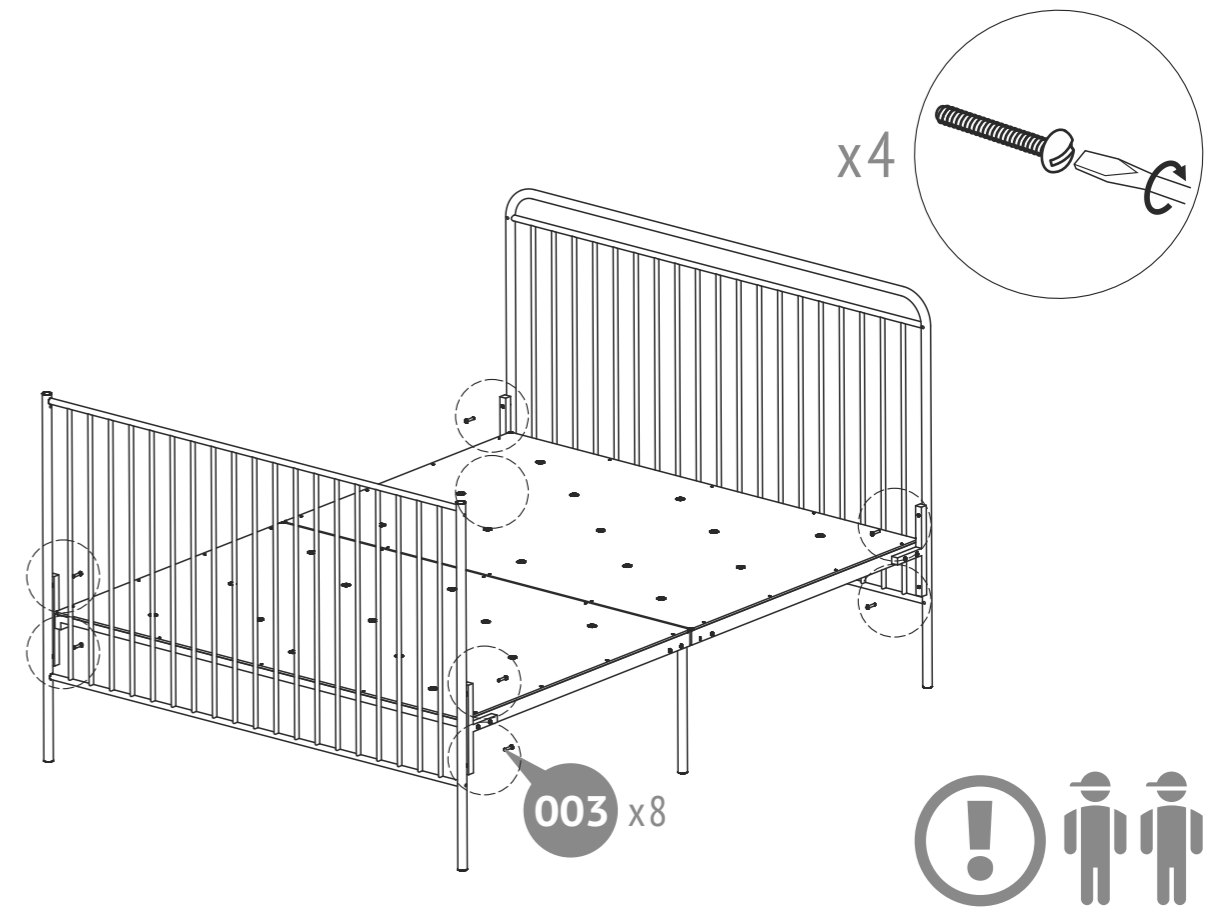
E x 2



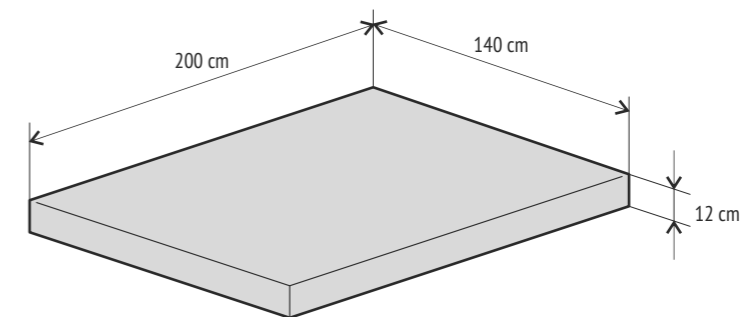
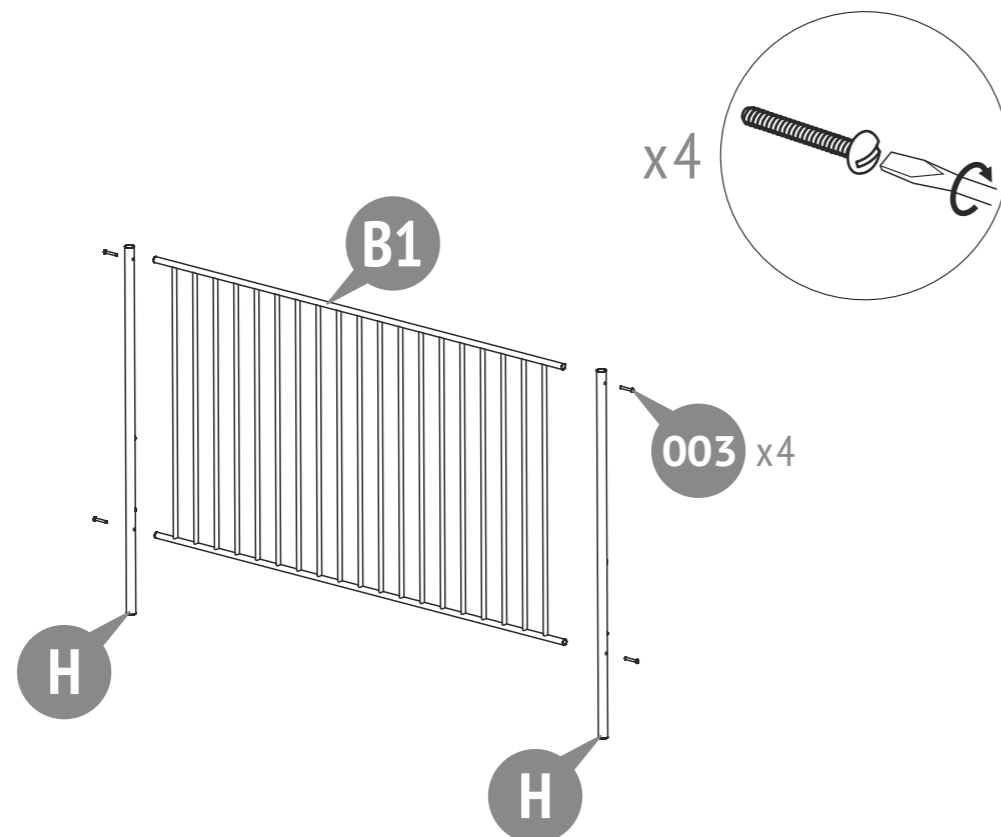
2



4



3



**EN** Recommended mattress size - 2000 x 1400 mm.  
Recommended thickness - 120 mm.  
Do not use more than one mattress in cot.

**IT** Dimensione consigliata del materasso - 2000 x 1400 mm.  
Lo spessore consigliato - 120 mm.  
Non usate piu' di un materasso nel lettino.

**DE** Die Empfohlen der Matratze - 2000 x 1400 mm.  
Die Empfohlen Höhe der Matratze - 120 mm.  
Nie mehr als eine Matratze im Kinderbett benutzen.

**PT** Tamanho recomendado do colchão - 2000 x 1400 mm.  
Espessura recomendado - 120 mm.  
Não utilize mais do que um colchão na cama.

**NL** Aanbevolen matrasmaat - 2000 x 1400 mm.  
Aanbevolen dikte - 120 mm.  
Gebruik niet meer dan een matras in de babybedje.

**RU** Рекомендуемый размер матраца - 2000 x 1400 мм.  
Рекомендуемая толщина - 120 мм.  
Не используйте более одного матраца в кроватке.

**FR** La taille conseillé du matelas - 2000 x 1400 mm.  
L'épaisseur conseillé du matelas - 120 mm.  
Ne pas utiliser plus d'un matelas dans le lit.

**AR** حجم المرتبة الموصى به هو ٢٠٠٠ x ١٤٠٠ مم.  
موصى سمك ١٢٠ ملم  
لا تستخدم أكثر من واحد في فراش المهد

**ES** El tamaño recomendado del colchón - 2000 x 1400 mm.  
El espesor recomendado - 120 mm.  
No utilice más de un colchón en la cuna.





## **ES** Requerimientos de seguridad, reglas de almacenamiento y operación

-**No quite las pegatinas de advertencia de la cama.**

-Para excluir la posibilidad de atrapamiento y caída, asegúrese siempre de que el colchón y/ o el fondo inferior que va a usar tenga el tamaño recomendado.

-Se prohíbe el uso de colchones de flotación de agua o de sueño.

-NO PERMITA JUEGOS BRUSCOS SOBRE O DEBAJO DE LA CAMA, Y PROHÍBALES SALTAR SOBRE LA CAMA.
-IMPORTANTE: no debe haber un espacio superior a 30 mm entre el colchón y los lados y los extremos de la cama.

- Por favor, lea cuidadosamente los requerimientos de este manual.
- Proteja el producto de golpes y daños mecánicos.
- Para evitar lesiones, antes del uso, se asegura en la corrección y la fiabilidad del conjunto del producto según los requerimientos de este manual.
- El producto debe almacenarse en espacios cerrados a una temperatura no menos de + 2°C y no por encima de +40°C y una humedad relativa de 45 a 70%.
- Para limpiar la cuna, use un limpiador no tóxico y no abrasivo. Mezcle la solución de agua con una pequeña cantidad de detergente suave. Aplique a la superficie de la cuna con un paño húmedo, luego limpie con un paño seco.
- Advertencia: No coloque la cama cerca de fuentes de calor, ventanas u otros muebles.
- Advertencia: No coloque la cama cerca del fuego abierto y otros fuentes del calor intenso, tales como electricidad, gas, etc.
- El producto NO DEBE COLOCARSE cerca de una ventana, ya que se puede usar como un escalón para un niño y hacer que el niño se caiga por la ventana.
- El producto NO debe colocarse cerca de la ventana, donde los cordones de las persianas o los cordones de las cortinas pueden asfixiar al niño.
- Atención: No use la cama si cualquiera de sus partes está estropeada, rota o perdida, use solo las piezas de recambio confirmadas por el fabricante.
- Advertencia: No deje ningún objeto en la cama y no la coloque cerca de los lugares donde se puede provocar la estrangulación del niño con el cordón de la persiana/cortina, etc.
- La cama está lista para el uso solo cuando los mecanismos de bloqueo estén fijados.
- Dejando a su niño sólo en la cama siempre asegúrese de que el costado de la cama esté fijado.
- Todos los componentes deben ser fijados firmemente, hay que inspeccionar su estado regularmente y fijarlos adicionalmente cuando sea necesario.
- Si el niño ya es capaz de salir de la cama sin ayuda, hay que acabar su uso.

- ¡Atención! Por favor tome todas las precauciones necesarias para evitar cualquier riesgo de aplastar y mover el producto durante el montaje.

- ATENCIÓN: no deje al niño desatendido.

- ¡IMPORTANTE! SIGA CUIDADOSAMENTE TODOS LOS PASOS DE MONTAJE DE ESTE PRODUCTO INDICADOS EN LAS INSTRUCCIONES ACTUALES.

- GUARDE LOS ELEMENTOS QUE PUEDAN IR EN CANTIDADES ADICIONALES A ESTE PRODUCTO.

### La garantía del fabricante

**El producto cumple con los requisitos de CU TR 025/2012 "Sobre la seguridad de los muebles". El producto está hecho de acuerdo con GOST 19917 y tiene el Certificado de conformidad № EAЭC RU C-RU.AЯ52.B.00557/22.**

- El fabricante garantiza que el producto cumple con los requerimientos de los documentos normativos con sujeción a las reglas del almacenamiento, transporte, operación y montaje.
- La vida de servicio del producto es de 18 Años.
- El periodo de garantía del producto - 24 meses.
- Durante el período de garantía, cualquier defecto se elimina de forma gratuita. Si Usted descubre un defecto, por favor, notifica al fabricante inmediatamente. El fabricante debe decidir por sí mismo, si es necesario a reparar el producto o suministrar las piezas de recambio.
- Uso comercial o industrial de este producto es prohibido. Violación de la regla conduce a una reducción en el periodo de garantía.
- La garantía cubre solo los materiales o defecto de fabricación. Las piezas desgastadas o dañadas por el uso incorrecto, el uso de la fuerza o intervención que se llevó a cabo sin consulta previa con nuestro departamento de servicio no está cubierto por la garantía.
- Por favor, mantenga el embalaje original durante el periodo de la garantía, para que en caso de devolución sea posible asegurar el transporte del producto. ¡No envíe el producto al departamento de servicio sin embalaje!

#### Certificado de recepción

El producto # \_\_\_\_\_ es fabricado y recibido según los requerimientos obligatorios de las normas, la documentación técnica actual y es declarado apto para la explotación.

El representante de DCT \_\_\_\_\_  
Fecha de fabricación \_\_\_\_\_  
Empacador \_\_\_\_\_

La reparación, el reemplazo de piezas y componentes del producto, durante el periodo de garantía, se realiza en la dirección:

**Polini GmbH**  
**Dieselstraße 2, 40721 Hilden, Deutschland**  
**tel.: +49 800 7245184, e-mail: [info@polinigroup.de](mailto:info@polinigroup.de)**

Fecha de venta \_\_\_\_\_

El estampo de la organización de comercio \_\_\_\_\_

El fabricante reserva el derecho de realizar cambios técnicos menores que no están reflejados en este manual.

## **IT** Le richieste della sicurezza, le regole della conservazione e l’esplotazione

-**Non rimuovere l’etichetta di avvertimento dal letto.**

-Utilizzare sempre il materasso della dimensione consigliata o il supporto per il materasso, o entrambi per prevenire la probabilità di cadere o rimanere incastrati.

- È vietato l’uso di materassi a flottazione d’acqua o di sonno.

-NON PERMETTERE GIOCHI SFRENATI SOPRA O SOTTO IL LETTO E PROIBIRE DI SALTARE SUL LETTO.
-IMPORTANTE: tra il materasso e le sponde e le estremità del letto non deve essere presente uno spazio maggiore di 30 mm.

- Legga attentamente le indicazione del manuale presente.
- Premunisca il prodotto dai colpi e le rotture meccaniche.
- Per escludere i trauma prima di cominciare ad usare il prodotto guardi se il prodotto sia messo ed installato correttamente e sicuramente secondo le esigenze del manuale presente.
- Il prodotto deve essere conservato negli spazi chiusi alla tpreatura non meno di +2°C e non superiore a +40°C e l’umidità relative dell’aria da 45 a 70%.
- Per pulire il letto usate un detergente non tossico, no abrasivo. Mescolate la soluzione d’acqua con la quantità piccola del detergente dolce. Applicatela sulla superficie del letto con lo straccio umido, poi asciugatela con lo straccio secco.
- Avvertenza: Non posizionare il letto vicino a fonti di calore, finestre o altri mobili.
- Avvertenza: Fate attenzione a non collocare il lettino nelle vicinanze di fiamme libere e altri fonti di forte calore quali apparecchiature elettriche, a gas, etc.
- Il prodotto NON deve essere posizionato vicino a una finestra, in quanto può essere utilizzato come un passo per un bambino e causare il bambino a cadere dalla finestra.
- Il prodotto NON deve essere posizionato vicino alla finestra, dove i lacci delle tende o le corde delle tende possono soffocare il bambino.
- Attenzione: Non utilizzare il lettino se una parte è danneggiata, usurata o mancante, utilizzare solo ricambi autorizzati dal produttore.
- Avvertenza: Non lasciare oggetti nel lettino e non collocarlo vicino alle strutture dove corde, saracinesche/tende, etc. possono essere causa di strangolamento del bambino.
- Il lettino non deve essere utilizzato se uno dei meccanismi di bloccaggio è sganciato.
- Se il bambino si trova nel lettino senza sorveglianza, controllate sempre che la sponda sia fissata.
- Tutti i componenti devono essere saldamente fissati, essi vanno regolarmente controllati e, in caso di necessità, fissati aggiuntivamente.
- Quando il bambino è in grado di arrampicarsi al di fuori del lettino, esso non va più utilizzato.

- Attenzione! Si prega di prendere tutte le precauzioni necessarie per evitare qualsiasi rischio d’incastro e di taglio del prodotto durante l’assemblaggio.

- ATTENZIONE: non lasciare il bambino incustodito.

- IMPORTANTE! SEGUIRE ATTENTAMENTE TUTTE LE FASI DI ASSEMBLAGGIO DI QUESTO PRODOTTO, COME DESCRITTO NEL MANUALE DI ISTRUZIONI.

- CONSERVARE GLI ELEMENTI AGGIUNTIVI PER QUESTO PRODOTTO.

### La garanzia del produttore

**Il prodotto soddisfa i requisiti di CU TR 025/2012 "Sulla sicurezza dei mobili". Il prodotto è realizzato in conformità con GOST 19917 e dispone del Certificado di conformità № EAЭC RU C-RU.AЯ52.B.00557/22.**

- La fabbrica produttore garantisce la conformità del prodotto alle esigenze dei documenti normativi a condizioni che il consumatore segua le regole della conservazione, la trasportazione, l’esplotazione e l’installazione.
- La durata del prodotto è di 18 Anni.
- Il periodo della garanzia dell’esplotazione del prodotto è 24 mesi.
- Durante il period della garanzia tutti i difetti vengono eliminate gratis. Nel caso se abbia trovato un difetto bisogna comunicarne subito al produttore. La decisione della questione della riparazione o del consegno del pezzo di ricambio è alla responsabilità del produttore.
- Il prodotto non conviene per l’usanza commerciale o industriale. La trasgressione provoca la riduzione del periodo della garanzia.
- La garanzia tocca soltanto il materiale o il difetto della produzione. L’amortizzazione dei dettagli oppure le rotture causate dell’usanza incorretta, l’usare di troppa forza o l’esplotazione incorretta senza la consulenza primaria con il nostro dipartimento di servizio, non vengono coperte dal servizio della garanzia.
- Per favore, conserva l’imballaggio originale durante tutto il periodo della garanzia per avere la possibilità di trasporrtare il prodotto al modo sicuro nel caso del rimborso. Non mandì il prodotto al dipartimento di servizio senza l’imballaggio!

#### Il certificato dell’accettazione

Il prodotto # \_\_\_\_\_ è prodotto ed accettato secondo le esigenze degli standard in vigore, la documentazione tecnica valida ed è nominato buono per l’esplotazione.

Il rappresentante dell’OTK (il comitato del controllo) \_\_\_\_\_  
La data della produzione \_\_\_\_\_  
L’imballatore \_\_\_\_\_

La riparazione, il ricambio dei pezzi e dettagli del prodotto durante il periodo della garanzia si fa all’indirizzo:

**Polini GmbH**  
**Dieselstraße 2, 40721 Hilden, Deutschland**  
**tel.: +49 800 7245184, e-mail: [info@polinigroup.de](mailto:info@polinigroup.de)**

La data della vendita \_\_\_\_\_

La stampa dell’organizzazione venditore \_\_\_\_\_

Il produttore ha il diritto di fare i piccoli cambi tecnici non descritti nel manuale presente.

## **PT** Requisitos de segurança e regras de conservação e utilização

-**Não remova os adesivos de advertencia da cama.**

- Sempre use os colchões de tamanho recomendado ou suportes de colchão, ou ambos, para ajudar a evitar a probabilidade de aprisionamento ou quedas.

- É proibido o uso de colchões de água ou colchões com sistema de flutuação.

-NÃO PERMITA JOGOS GROSSEIROS SOBRE OU DEBAIXO DA CAMA E PROÍBA PULAR NA CAMA.

-IMPORTANTE: não deve haver espaço superior a 30 mm entre o colchão e as laterais e extremidades da cama.

- Familiarize-se com as especificações deste manual de instruções.
- Proteja o produto de impactos e danos mecânicos.
- Para a evitar lesões, antes de utilizar o produto, verifique a respectiva exactidão e fiabilidade de acordo com os requisitos deste manual.
- O produto deve ser armazenado em local fechado a uma temperatura abaixo de +2°C e não acima de +40°C e humidade relativa do ar de 45 a 70%.
- Ao limpar o berço, use um produto de limpeza não tóxico e não abrasivo. Misture a solução de água com uma pequena quantidade de detergente neutro. Aplique na superfície do berço com um pano úmido e depois limpe com um pano seco.
- Aviso: Não coloque a cama perto de fontes de calor, janelas ou outros móveis
- Aviso: Não coloque a cama perto de chamas abertas e outras fontes de calor forte, como eletricidade, gás, etc.
- O produto não deve ser colocado perto de uma janela, uma vez que pode ser utilizado como passo para uma criança e fazer com que a criança caia da janela.
- O produto não deve ser colocado perto da janela, onde os cordões das persianas ou as cordas das cortinas possam sufocar a criança.
- Cuidado: Não use o berço se qualquer parte estiver quebrada, rasgada ou perdida, use apenas as partes separadas aprovadas pelo fabricante.
- Aviso: não deixe nada no berço nem coloque o berço perto de um lugar onde a criança possa estar em risco de estrangulamento pelo cordão, persianas/cordão de cortinas, etc.
- A cama está pronta para uso somente quando os mecanismos de bloqueio estão protegidos.
- Se você deixar a criança no berço sem vigilância, certifique-se sempre de que a parede lateral está fixada.
- Todos os componentes devem ser cuidadosamente fixadas, sua condição deve ser verificada regularmente e fixada adicionalmente, conforme necessário.
- Se a criança já pode sair do berço de forma independente, é necessário parar de usá-lo.

- Atenção! Por favor, tome todas as precauções necessárias para evitar qualquer risco de beliscar e deslocar o produto durante a montagem.

- ATENÇÃO: não deixe seu filho sem vigilância.

- IMPORTANTE! SIGA CUIDADOSAMENTE TODAS AS ETAPAS DE MONTAGEM DESTE PRODUTO, CONFORME ESPECIFICADO NAS INSTRUÇÕES ATUAIS.

- GUARDAR ELEMENTOS QUE PODEM IR EM QUANTIDADES ADICIONAIS A ESTE PRODUTO.

### Garantia do fabricante

**O produto atende aos requisitos da CU TR 025/2012 "Sobre a segurança de móveis". O produto é fabricado de acordo com GOST 19917 e possui o Certificado de conformidade № EAЭC RU C-RU.AЯ52.B.00557/22.**

- A empresa/fabricante garante que o produto se encontra em conformidade com os requisitos dos documentos normativos sobre a condição de que o consumidor respeita as regras de armazenamento, transporte, utilização e montagem.
- A vida útil do produto é de 18 anos.
- O período de garantia do produto é de 24 meses.
- Durante o período de garantia, os defeitos são solucionados gratuitamente. Assim que o defeito for detectado, o consumidor deve informar imediatamente o fabricante. A decisão sobre a reparação do produto ou fornecimento de peças sobressalentes fica a critério do fabricante.
- Este produto não é indicado para uso comercial ou industrial.A violação desta regra conduz a um corte no período de garantia.
- A garantia cobre apenas o material ou os defeitos de fabrico. Não estão cobertas pela garantia as peças com sinais de desgaste ou danificação causados pelo uso incorrecto, uso de força ou outras intervenções ocorridas sem consulta prévia do nosso serviço de assistência.
- Conserva a embalagem original durante o período de garantia para que, em caso de devolução, tenha a possibilidade de usufruir do transporte seguro de mercadorias. Não envie o produto para o serviço pós-venda sem a embalagem!

#### Certificado de aceitação

Produto # \_\_\_\_\_ fabricado e promulgado de acordo com os requisitos padrão obrigatórios em vigor e está em conformidade com a documentação de suporte e apto para ser utilizado.

O representante do departamento de controlo de qualidade \_\_\_\_\_  
Data de fabrico \_\_\_\_\_  
Embalador \_\_\_\_\_

A reparação, substituição de peças e componentes do produto durante o período de garantia é feita no seguinte endereço:

**Polini GmbH**  
**Dieselstraße 2, 40721 Hilden, Deutschland**  
**tel.: +49 800 7245184, e-mail: [info@polinigroup.de](mailto:info@polinigroup.de)**

Data da venda \_\_\_\_\_

Carimbo de venda da organização \_\_\_\_\_

O fabricante reserva-se ao direito de efectuar pequenas alterações técnicas não mencionadas neste manual.

## **RU** Требования по технике безопасности, правила хранения и эксплуатации

- **Не удаляйте с кровати предупреждающие наклейки.**

- Чтобы исключить риск зажатия частей тела ребенка и падений, всегда убеждайтесь в том, что матрас, который Вы собираетесь использовать, имеет рекомендуемый размер.

- Запрещается использовать водяные матрасы или матрасы с системой флотации.

- НЕ ПОЗВОЛЯЙТЕ ДЕТЯМ ИГРАТЬ НА КРОВАТИ, А ТАКЖЕ ПРЫГАТЬ НА НЕЙ.

- ВАЖНО: Между матрасом и боковыми сторонами и торцами (спинками) кровати не должно быть зазора более 30 мм.

- Внимательно ознакомьтесь с требованиями настоящего руководства по эксплуатации.
- Оберегайте изделие от ударов и механических повреждений.
- Для исключения травмирования, перед началом эксплуатации убедитесь в правильности и надежности сборки изделия в соответствии с требованиями настоящего руководства.
- Изделие должно храниться в крытых помещениях при температуре не ниже +2°C и не выше +40°C и относительной влажности воздуха от 45 до 70%.
- При чистке кровати используйте нетоксичный, неабразивный очиститель. Смешайте раствор воды с небольшим количеством мягкого моющего средства. Нанести на поверхность кровати влажной тряпкой, затем протрите сухой.
- Предупреждение: Не ставьте кровать вблизи источника тепла, окна или другой мебели.
- Предупреждение: Не ставьте кровать вблизи открытого огня и других источников сильного тепла, таких как электричества, газ и т.п.
- Изделие ЗАПРЕЩАЕТСЯ размещать возле окна, так как оно может быть использовано в качестве ступеньки для ребенка и стать причиной того, что ребенок выпадет из окна.
- Изделие ЗАПРЕЩАЕТСЯ размещать возле окна, где шнуры жалюзи или шнуры от штор могут задуть ребенка.
- Внимание: Не используйте кровать, если какая-либо часть поломана, разорвана или утеряна, используйте только те запасные детали, которые утверждены производителем.
- Предупреждение: Ничего не оставляйте в кроватке и не размещайте кровать близко к месту, откуда для ребенка может возникнуть опасность удушения от шнура, жалюзи/шнура штор и т.п.
- Кровать готова к использованию, только когда блокирующие механизмы закреплены.
- Если Вы оставляете ребенка в кровати без присмотра, всегда убедитесь, что боковина закреплена.
- Все комплектующие должны быть тщательно закреплены, их состояние необходимо регулярно проверять и закреплять дополнительно по мере необходимости.
- Если ребенок уже может самостоятельно выбраться из кроватки, необходимо прекратить ее использование.

- Внимание! Примите, пожалуйста, все необходимые меры предосторожности во избежание любого риска защемления и сдвига изделия при сборке.

- ВНИМАНИЕ: не оставляйте ребенка без присмотра.

- ВАЖНО! ВНИМАТЕЛЬНО СЛЕДИТЕ ВСЕМ ЭТАПАМ СБОРКИ ДАННОГО ИЗДЕЛИЯ, УКАЗАННЫМ В ТЕКУЩЕЙ ИНСТРУКЦИИ.

- СОХРАНЯЙТЕ ЭЛЕМЕНТЫ, КОТОРЫЕ МОГУТ ИДТИ В ДОПОЛНИТЕЛЬНОМ КОЛИЧЕСТВЕ К ДАННОМУ ИЗДЕЛИЮ.

### Гарантия изготовителя

**Соответствует требованиям ТР ТС 025/2012 «О безопасности мебелиной продукции». Изготовлено по ГОСТ 19917. Сертификат соответствия № EAЭC RU C-RU.AЯ52.B.00557/22.**

- Предприятие-изготовитель гарантирует соответствие изделия требованиям нормативных документов при условии соблюдения потребителем правил хранения, транспортирования, эксплуатации и сборки.
- Срок службы изделия - 18 лет.
- Гарантийный срок эксплуатации изделия - 24 месяца.
- В течение гарантийного срока любые дефекты устраняются бесплатно. При обнаружении дефекта Вам необходимо немедленно сообщить об этом производителю. Решение вопроса о ремонте изделия или поставки запасной части остается на усмотрение производителя.
- Данный продукт не подходит для коммерческого или промышленного использования. Нарушение приводит к сокращению срока гарантии.
- Гарантия распространяется только на материал или производственный брак. Износ деталей или повреждения, вызванные неправильным использованием, применением силы или вмешательством, которые имели место без предварительной консультации с нашим сервисным отделом, не покрываются гарантийным обслуживанием.
- Пожалуйста, сохраните оригинальную упаковку на протяжении действия гарантийного срока, чтобы в случае возврата иметь возможность безопасной транспортировки товара. Не отправляйте товар в сервисный отдел без упаковок!

#### Свидетельство о приемке

Изделие № \_\_\_\_\_ изготовлено и принято в соответствии с обязательными требованиями стандартов, действующей технической документацией и признано годным для эксплуатации.

Представитель ОТК \_\_\_\_\_  
Дата изготовления \_\_\_\_\_  
Упаковщик \_\_\_\_\_

Ремонт, замена деталей и узлов изделия в период гарантийного срока производится по адресу:

**427430, г. Воткинск, ул. Речная 2**  
**СЛУЖБА СЕРВИСА**  
**тел. +7 34145 29821, e-mail: [servicevpk@topol.ru](mailto:servicevpk@topol.ru)**

Дата продажи \_\_\_\_\_

Штамп торгующей организации \_\_\_\_\_

Изготовитель оставляет за собой право на внесение незначительных технических изменений, не отраженных в данном руководстве.