

Гарантии изготовителя

1. Предприятие- изготовитель гарантирует соответствие детских санок требованиям нормативных документов при условии соблюдения потребителем правил хранения, транспортирования, эксплуатации и сборки.
2. Гарантийный срок эксплуатации детских санок - 6 месяцев.
3. При отсутствии в руководстве по эксплуатации даты продажи, подтвержденной печатью торговой организации, гарантийный срок исчисляется со дня изготовления санок.
4. **Ремонт, замена деталей и узлов санок в период гарантийного срока производится по адресу:**
Россия, 427430, Удмуртская республика, г.Воткинск, ул. Кирова, 2, отдел сбыта, тел/факс (34145) 5-99-78, 2-98-25. E-mail: irina@topol.ru
5. Срок службы - 9 лет.
6. Срок хранения 2 года со дня изготовления.
7. Предприятие-изготовитель оставляет за собой право на внесение незначительных конструктивных улучшений, которые могут быть не отражены в данном руководстве.

Предприятие- изготовитель:

ОАО "Воткинская промышленная компания",
Россия, 427430, Удмуртская республика, г.Воткинск, ул. Речная, 2, а/я 33
Тел.: (34145) 5-89-00. www.topol.ru

Продукция производится под контролем ОАО "Торговый дом "Воткинский завод"

Дата продажи _____

Штамп торгующей организации

Свидетельство о приемке

Санки ФЕЯ Искра № _____ изготовлены и приняты в соответствии с обязательными требованиями государственных стандартов, действующей технической документации и признаны годными для эксплуатации.

Представитель ОТК _____

Дата изготовления _____

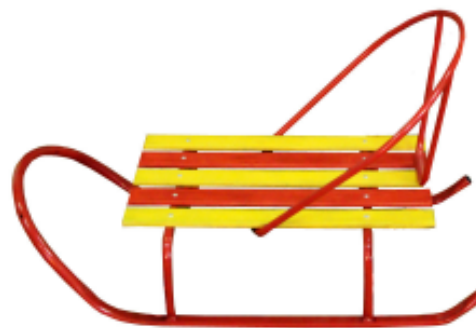
Упаковщик _____



ОАО "Воткинская
промышленная компания"



Санки ФЕЯ Искра



Руководство по эксплуатации

Гарантии изготовителя

1. Предприятие- изготовитель гарантирует соответствие детских санок требованиям нормативных документов при условии соблюдения потребителем правил хранения, транспортирования, эксплуатации и сборки.
2. Гарантийный срок эксплуатации детских санок - 6 месяцев.
3. При отсутствии в руководстве по эксплуатации даты продажи, подтвержденной печатью торговой организации, гарантийный срок исчисляется со дня изготовления санок.
4. **Ремонт, замена деталей и узлов санок в период гарантийного срока производится по адресу:**
Россия, 427430, Удмуртская республика, г.Воткинск, ул. Кирова, 2, отдел сбыта, тел/факс (34145) 5-99-78, 2-98-25. E-mail: irina@topol.ru
5. Срок службы - 9 лет.
6. Срок хранения 2 года со дня изготовления.
7. Предприятие-изготовитель оставляет за собой право на внесение незначительных конструктивных улучшений, которые могут быть не отражены в данном руководстве.

Предприятие- изготовитель:

ОАО "Воткинская промышленная компания",
Россия, 427430, Удмуртская республика, г.Воткинск, ул. Речная, 2, а/я 33
Тел.: (34145) 5-89-00. www.topol.ru

Продукция производится под контролем ОАО "Торговый дом "Воткинский завод"

Дата продажи _____

Штамп торгующей организации

Свидетельство о приемке

Санки ФЕЯ Искра № _____ изготовлены и приняты в соответствии с обязательными требованиями государственных стандартов, действующей технической документации и признаны годными для эксплуатации.

Представитель ОТК _____

Дата изготовления _____

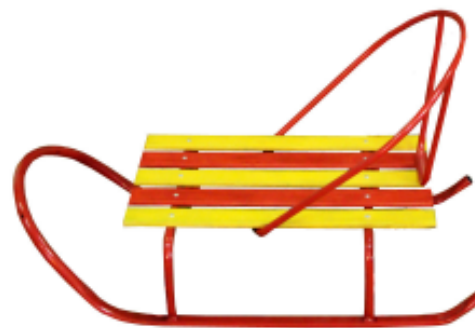
Упаковщик _____



ОАО "Воткинская
промышленная компания"



Санки ФЕЯ Искра



Руководство по эксплуатации

Вниманию родителей !



Санки предназначены для катания и перевозки детей от 1 года до 10 лет. Санки использовать только для прогулок на улице.

Санки изготовлены в соответствии с ТУ-9631-004-14734579-11. ГОСТ 25779-90.

Материал: труба стальная, рейка - фанера

При покупке проверьте комплектность поставки и отсутствие повреждений, наличие отметки о дате продажи и штампа торговой организации.

Температура эксплуатации - от 0° С до -30° С.

После прогулки протирайте поверхности досуха, пыль и грязь смывайте средствами нейтрального характера.

Комплект поставки:

1. Рама	1 шт.
2. Спинка	1 шт.
3. Шнур	1 шт.
4. Упаковка(на 2 шт.)	1 шт.
5. Руководство по эксплуатации	1 шт.

Требования безопасности

1. Сборку и складывание санок производить только взрослыми!
2. Санки использовать только для прогулок на улице.
3. Концы труб полоза должны быть закрыты декоративными заглушками.
4. Максимальная нагрузка 50 кг.
5. Не допускается использование санок по поверхности без снежного покрытия.

Инструкция по сборке

1. Для приведения санок в рабочее состояние необходимо: установить спинку 2 в рабочее положение для этого вставить спинку в скобы находящиеся под рейками;
2. Для катания без спинки необходимо вытащить спинку 2 из скоб.
3. Для удобного переноса санок положите спинку 2 на рейки.

Примечание: шнур 3 крепится узлами на необходимую длину в отверстия полоза рамы 1.

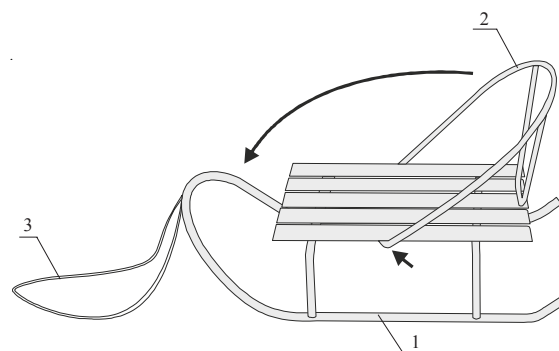


Рисунок 1

Вниманию родителей !



Санки предназначены для катания и перевозки детей от 1 года до 10 лет. Санки использовать только для прогулок на улице.

Санки изготовлены в соответствии с ТУ-9631-004-14734579-11. ГОСТ 25779-90.

Материал: труба стальная, рейка - фанера

При покупке проверьте комплектность поставки и отсутствие повреждений, наличие отметки о дате продажи и штампа торговой организации.

Температура эксплуатации - от 0° С до -30° С.

После прогулки протирайте поверхности досуха, пыль и грязь смывайте средствами нейтрального характера.

Комплект поставки:

1. Рама	1 шт.
2. Спинка	1 шт.
3. Шнур	1 шт.
4. Упаковка(на 2 шт.)	1 шт.
5. Руководство по эксплуатации	1 шт.

Требования безопасности

1. Сборку и складывание санок производить только взрослыми!
2. Санки использовать только для прогулок на улице.
3. Концы труб полоза должны быть закрыты декоративными заглушками.
4. Максимальная нагрузка 50 кг.
5. Не допускается использование санок по поверхности без снежного покрытия.

Инструкция по сборке

1. Для приведения санок в рабочее состояние необходимо: установить спинку 2 в рабочее положение для этого вставить спинку в скобы находящиеся под рейками;
2. Для катания без спинки необходимо вытащить спинку 2 из скоб.
3. Для удобного переноса санок положите спинку 2 на рейки.

Примечание: шнур 3 крепится узлами на необходимую длину в отверстия полоза рамы 1.

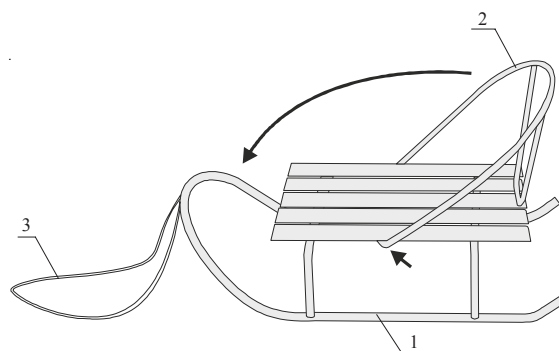


Рисунок 1