

## CN 安全、保存和使用要求

1. 请仔细阅读该说明书。
2. 注意防止产品受到剧烈冲击和机械损伤。
3. 为防止用户损伤， 使用前请确认产品按说明书要求安装正确和牢固。
4. 产品应在不低于+2° C且不高于+40° C的温度和45%至70%的相对湿度的室内储存%。
5. 清洁时请使用湿抹布擦拭， 然后用干抹布擦净。
6. 警告： 请不要把床放在热源， 窗户和其他家具旁边。
7. 请不要把童床放在明火或者诸如天然气， 电等其他热源附近。
8. 如果童床有了零件损坏， 或者丢失， 请只使用原厂的配件。
9. 请不要在床上放其他东西， 不要把床放在可能给婴儿带来危险的绳子， 百叶窗， 窗帘附近。
10. 床的锁止机构起作用的时候， 床才能使用。
11. 如果婴儿在床上， 没有人看护， 请一定检查侧栏是否固定坚固。
12. 床的所有零件要固定牢靠， 请定期检查并必要时补充加固。

## CN 制造厂家保证

1. 如果用户遵守保存， 运输， 使用和组装要求， 制造厂家保证本产品符合国家标准。
2. 这个产品终身是7年。
3. 保修期24个月。
4. 保修期内正常使用中出现问题免费保修。 出现质量问题请立即通知厂家， 是否需要维修或者更换零件由厂家决定。
5. 产品不适用于工业和商业用途， 错误使用产品不在保修范围内。
6. 保修只包括材料或制造的缺陷， 在没有事先与我们服务部门协商的情况下进行的不正确的开发， 使用暴力或干预而导致的部件的老化和损坏， 不在保修范围内。
7. 在保修期内请把原包装保存好， 从而保障产品在退换过程中的运输安全， 请不要将产品在没有包装好的情况下寄回我们的服务部门！ ！

## CN 合格证

第\_\_\_\_\_号产品是根据国家标准， 现行技术文件要求制造。 被认定适于使用

保修期内的维修和零部件更换请联系以下地址：

进口商联系地址： 宁波市斯凯特进出口有限公司  
浙江省余姚市南兰江东路121号 电话： 0574 62757308

质检部代表 \_\_\_\_\_

销售日期 \_\_\_\_\_

制造日期 \_\_\_\_\_

销售单位印章 \_\_\_\_\_

包装人员 \_\_\_\_\_

生产厂家保留对产品进行更改的权利， 在此说明书内恕不另行通知。

<b>EN</b>	Produced by: VOTKINSK WOODWORKING PLANT, LLC 4, Rechnaya Str., Votkinsk, Russia, 427430
<b>DE</b>	Hergestellt von: VOTKINSK HOLZBEARBEITUNGSKOMBINAT GmbH, 427430, Russland, Votkinsk, Rechnaya Strasse 4
<b>NL</b>	Geproduceerd door: VOTKINSK HOUTVERWERKENDE FABRIEK, BV Russische Federatie, Votkinsk, Retsjnaja straat, 4
<b>FR</b>	Produit par: SARL «L'OEUVRES DU BOIS À VOTKINSK», Russie, 427430, ville de Votkinsk, Rechnaya Rue, 4
<b>ES</b>	Producido por: SRL "VOTKINSKY DEREVOBRABATYVAYUSCHY COMBINAT", Rusia, 427430, Votkinsk, calle Rechnaya, 4
<b>IT</b>	Prodotto: SRL "VOTKINSKY DEREVOBRABATYVAYUSCHY COMBINAT", Russia, 427430, città Votkinsk, str. Rechnaya, 4
<b>P</b>	Produzido por: COMPLEXO INDUSTRIAL DE MARCENARIA VOTKINSKIY, Ltd., Rua Rechnaya 4, 427430 - Votkinsk, Rússia
<b>RU</b>	Произведено: ООО «ВОТКИНСКИЙ ДЕРЕВООБРАБАТЫВАЮЩИЙ КОМБИНАТ», 427430, Россия, г. Воткинск, ул. Речная 4
<b>AE</b>	تم الإنتاج: ش.ذ.م.م. «شركة فوكتينسك الصناعية»، روسيا، مدينة فوكتينسك، شارع ريجنايا 4، 427430
<b>CN</b>	制造：沃特金斯克木器制造公司， 427430，俄罗斯沃特金斯克市大河街， 4号

Legal address: VOTKINSK WOODWORKING PLANT, LLC 4, Rechnaya Str., Votkinsk, Russia, 427430	Unternehmenssitz: VOTKINSK HOLZBEARBEITUNGSKOMBINAT GmbH, 427430, Russland, Votkinsk, Rechnaya Strasse 4
Wettelijk adres: VOTKINSK HOUTVERWERKENDE FABRIEK, BV 427430, Russische Federatie, Votkinsk, Retsjnaja straat, 4	Adresse légale: SARL «L'OEUVRES DU BOIS À VOTKINSK», Russie, 427430, ville de Votkinsk, Rechnaya Rue, 4
Domicilio legal: SRL "VOTKINSKY DEREVOBRABATYVAYUSCHY COMBINAT", Rusia, 427430, Votkinsk, calle Rechnaya, 4	L'indirizzo giuridico: SRL "VOTKINSKY DEREVOBRABATYVAYUSCHY COMBINAT", Russia, 427430, città Votkinsk, str. Rechnaya, 4
Endereço comercial: COMPLEXO INDUSTRIAL DE MARCENARIA VOTKINSKIY, Ltd., Rua Rechnaya 4, 427430 - Votkinsk, Rússia	Юридический адрес: ООО «ВОТКИНСКИЙ ДЕРЕВООБРАБАТЫВАЮЩИЙ КОМБИНАТ», 427430, Россия, г. Воткинск, ул. Речная 4
العنوان القانوني: ش.ذ.م.م. «شركة فوكتينسك الصناعية»، روسيا، مدينة فوكتينسك، شارع ريجنايا 4، 427430	法定地址：沃特金斯克木器制造公司， 427430，俄罗斯沃特金斯克市大河街， 4号

## CONFORME AUX EXIGENCES DE SECURITE EN 716-1+A1:2013



**EN** Please read this manual carefully before using the product. Please follow all instructions in this manual.  
KEEP THE MANUAL FOR FUTURE REFERENCE!

**DE** Bitte lesen Sie vor Gebrauch des Produktes die Bedienungsanleitung sorgfältig durch.  
WICHTIG FÜR SPÄTERES NACHSCHLAGEN AUFBEWAHREN!

**NL** Lees deze handleiding voor gebruik van het product. Volg alle instructies in deze handleiding. BEWAAR DE HANDLEIDING VOOR DE GEHELE LEVENSDUUR VAN HET PRODUCT.

**FR** S'il vous plaît lire ce manuel avant l'utilisation du produit. S'il vous plaît suivre toutes les instructions de ce manuel. GARDEZ LES INSTRUCTIONS POUR L'UTILISATION DU PRODUIT!

**ES** Por favor, lea este manual cuidadosamente antes de la operación del producto. Por favor, siga todas las instrucciones de este manual. MANTENGA ESTE MANUAL DURANTE TODO EL PERÍODO DE EXPLOTACIÓN DEL PRODUCTO!

**IT** Legga attentamente questo manuale prima di usare il prodotto. Per favore, segua tutte le indicazioni del manuale. CONSERVI IL MANUALE DURANTE TUTTO IL PERIODO DELL'ESPLATAZIONE DEL PRODOTTO!

**P** Leia atentamente este manual antes de utilizar o produto. Siga as instruções. CONSERVE O MANUAL DURANTE O TEMPO DE VIDA DO PRODUTO!

**RU** Внимательно прочтите это руководство перед эксплуатацией изделия. Пожалуйста, следуйте всем указаниям данного руководства. СОХРАНЯЙТЕ РУКОВОДСТВО В ТЕЧЕНИЕ ВСЕГО СРОКА ЭКСПЛУАТАЦИИ ИЗДЕЛИЯ!

**AE** أصونة نيب للأطفال يرجى قراءة هذا الدليل قبل استخدام المنتج. اتباع جميع التعليمات في هذا الدليل. احتفظوا بالدليل خلال الفترة كلها لاستخدامكم للمنتج!

**CN** 请注意阅读本说明书。在使用期间请保留此说明书。

## IMPORTANT À CONSERVER POUR CONSULTATION ULTERIEURE. À LIRE SOIGNEUSEMENT.

**AVERTISSEMENT** Ne pas laisser l'enfant sans surveillance  
INSTRUCTIONS DE MONTAGE ET D'UTILISATION À RESPECTER  
Pour obtenir un montage correct, veuillez effectuer les opérations dans l'ordre indiqué. Un montage différent de celui préconise peut rendre le lit dangereux.

**RECOMMANDATION**: la position la plus basse du sommier étant la plus sûre, utiliser cette position dès que le bébé est en âge de s'asseoir.  
**RECOMMANDATION**: si l'enfant est laissé sans surveillance dans le lit, toujours s'assurer que les côtés mobiles sont en position fermée.  
**AVERTISSEMENT**: ne pas utiliser plus d'un matelas dans le lit.  
Un marquage "0" est réalisé sur le côté du lit précisant la hauteur maximale du matelas. Il est recommandé d'utiliser un matelas de dimensions 120 cm x 60 cm x épaisseur 10 cm maxi.  
**IMPORTANT**: aucun espace supérieur à 30 mm ne doit être présent entre le matelas et les côtés et les extrémités du lit.

Le matelas choisi doit être tel que la hauteur intérieure (c'est à dire la distance de la surface du matelas jusqu'à la partie supérieure du cadre du lit) soit d'au moins 500 mm dans la position la plus basse du sommier et d'au moins 200 mm dans la position la plus haute.

**AVERTISSEMENT**: Ne pas placer le lit proche d'une source de chaleur, d'une fenêtre ou d'autre meuble.  
**AVERTISSEMENT**: attention au danger de placer le lit à proximité de flammes nues et d'autres sources de forte chaleur comme les appareils de chauffage électrique, les appareils de chauffage a gaz, etc.  
**AVERTISSEMENT**: ne pas utiliser le lit si certains éléments sont cassés, endommagés ou manquants. Et n'utiliser que des pièces détachées approuvées par le fabricant.  
**AVERTISSEMENT**: ne rien laisser dans le lit et ne pas le placer à côté d'un produit qui pourrait fournir une prise pour les pieds de l'enfant ou présenter un danger d'étouffement ou d'étranglement, par exemple des ficelles, des cordons de rideaux, etc.  
Tous les dispositifs d'assemblage doivent toujours être convenablement serrés et régulièrement vérifiés, et resserrés si nécessaire.

Pour prévenir tout risque de chute quand l'enfant est capable de sortir seul du lit ; le lit ne doit plus être utilisé pour cet enfant.

**CONSEILS D'ENTRETIEN** : nettoyer à l'aide d'un chiffon ou d'une éponge humide.



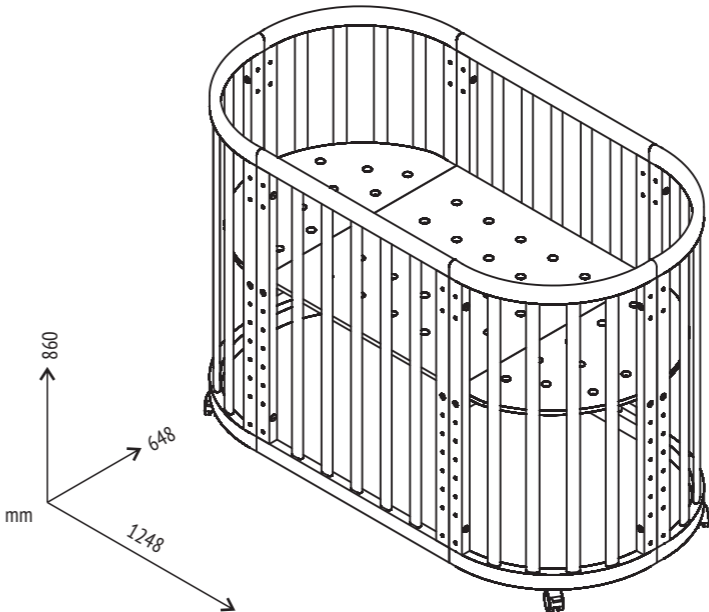
polini-kids.de



polini-rus.ru



polini.jd.com



## POLINI KIDS Simple 911

**EN** Wooden cot bed

**DE** Kombi-Kinderbett aus Holz

**NL** Babybedje gemaakt van hout

**FR** Lit d'enfant en bois

**ES** Cama juvenile hecho de madera

**IT** Il letto da bambini dal legno

**P** Cama juvenile a partir de madeira

**RU** Кроватка из древесины

**AE** السرير من الخشب

**CN** 实木婴儿床

# POLINI KIDS Simple 911

EN To be assembled

DE Das Produkt muss montiert werden

NL Om gemonteerd te worden

FR Pour être assemblés

ES Para ser montados

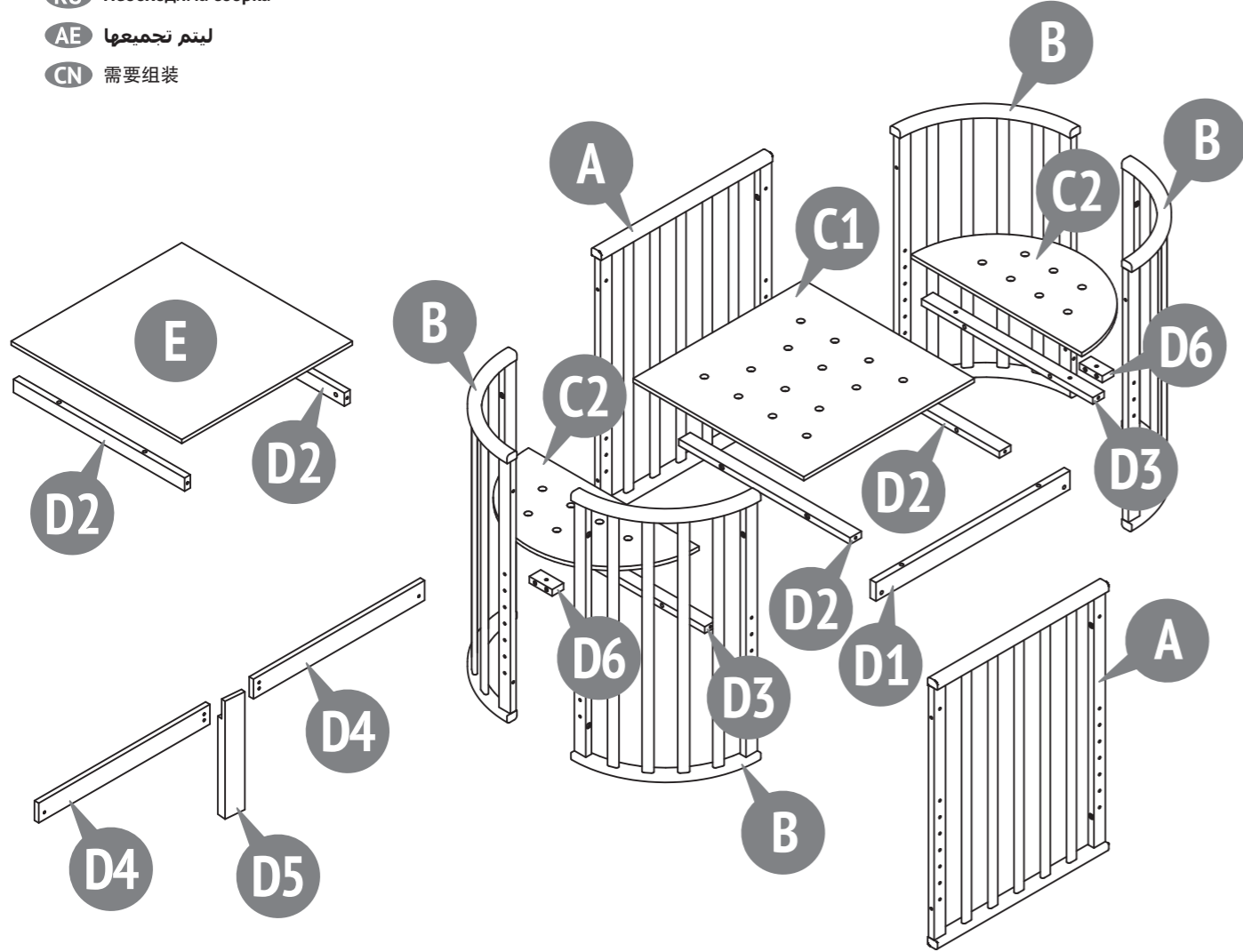
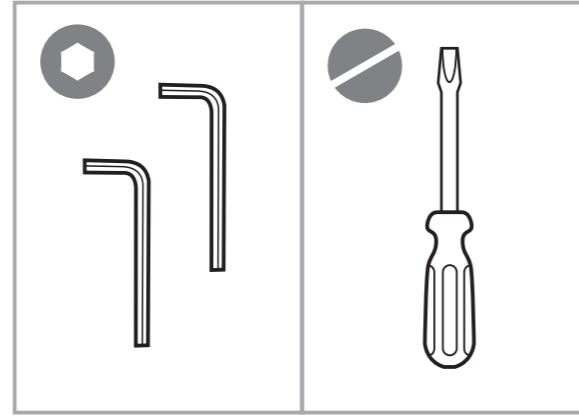
IT Per essere assemblati

P Para ser montado

RU Необходима сборка

AE ليتم تجميعها

CN 需要组装



## متطلبات الهندسة الوقائية، الاحتفاظ، والاستخدام AE

1. قراءة بعناية متطلبات دليل الاستخدام.
2. الحفاظ على المنتج من الصدمات والأضرار الميكانيكية.
3. يرجى التأكد من صحة وموثوقية التركيب وفقاً لمتطلبات هذا الدليل قبل الاستخدام لتجنب الإصابة.
4. يجب أن يتم تخزين المنتج في الداخل في درجة حرارة أقل من +20°C وليس أعلى من +40°C درجة مئوية والرطوبة النسبية من 45% إلى 70%.
5. ينصح بمسح المنتج بقطعة قماش مبللة، ثم مسحه بقطعة قماش جافة، نظيفة وناعمة.
- أ) تحذير: لا تضعوا السرير بالقرب من اللهب المفتوح وغيره من مصادر التدفئة القوية، مثل الكهربياء والغاز وغيرها.
- ب) ملاحظة: لا تستخدموا السرير إذا كان أي من أقسامه معطب أو مكسور أو ضائع. استخدموا فقط قطع الغيار التي تم اعتمادها من قبل الشركة المصنعة.
- ج) تحذير: لا تتركوا أي شيء على السرير ولا تتركوا السرير بالقرب من المكان الذي تحذير: لا تضع السرير بالقرب من مصدر الحرارة أو نافذة أو غيرها من الأثاثي مكن أن يظهر منه خطر اختاق الطفل بشرط الستائر وما شابه ذلك.
- د) سوف يكون السرير جاهزاً للاستخدام فقط عند تثبيت أليسات العرقلة.
- هـ) إذا تركتم الطفل في السرير بدون المراقبة تأكدوا بشكل دائم بأن الجدار الجانبي مثبت.
- و) يجب تركيب جميع القطع بإحكام ويجب فحص وضعهم الفني بشكل دائم و تثبيتهم بإحكام بشكل إضافي عند الضرورة.

## الصانع الضمان AE

1. المصنع المنتج يضمن توافق المنتج لمتطلبات الوثائق التنظيمية بشرط التزام المستهلك لشروط الحفظ، النقل، الاستخدام والتركيب.
2. حياة المنتج من 7 سنوات
3. فترة الضمان للمنتج - 24 شهراً.
4. يتم استبعاد أي خلل مجاناً خلال فترة الضمان. إذ وجدت خلل، فعليك أن تقوم بإخبار الشركة المصنعة على الفور. تبقى مسألة إصلاح المنتج أو توريد قطع الغيار وفقاً لتقدير الشركة المصنعة.
5. هذا المنتج غير مناسب للاستخدام التجاري أو الصناعي. الانتهاك يؤدي إلى انخفاض فترة الضمان.
6. يغطي الضمان فقط المادة أو خلل التصنيع، ولا تغطي خدمة الضمان اهتراء الأجزاء أو الأضرار الناجمة عن استخدام غير سليم، استخدام القوة أو التدخل دون تشاور مسبق مع قسم خدماتنا.
7. يرجى الاحتفاظ بالعلبة الأصلية خلال فترة الضمان، لتوفير نقل المنتج بطريقة آمنة في حال رجوعه. لا ترسل البضاعة إلى قسم الخدمات بدون العلبة!

## شهادة القبول AE

المنتج رقم \_\_\_\_\_ تم صنعه وقبوله وفقاً لمتطلبات الإلزامية للمعايير، ووفقاً لوثائق التقنية الحالية، وتم الاعتراف به جاهزاً للاستعمال.

ممثل ضبط الجودة

من قام بالتغليف

تاريخ الصنع

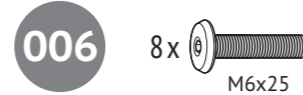
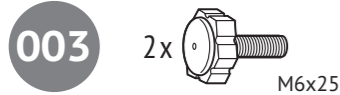
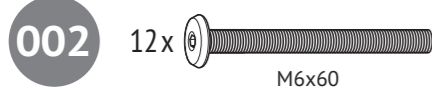
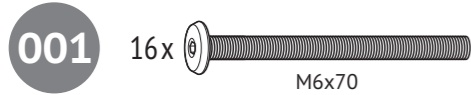
يحق للشركة المنتجة إدراج التغييرات التقنية الطفيفة، التي لا تنعكس في هذا الدليل.

عنوان لإصلاح، استبدال الأجزاء ومكونات المنتجات خلال فترة الضمان:

Polini GmbH  
Dieselstraße 2, 40721 Hilden, Deutschland  
tel.: +49 800 7245184, e-mail: info@polini-group.de

تاريخ البيع

ختم المنظمة التجارية



Screw  
Gewindeschraube  
Schroef  
Vis  
Tornillo  
Vite  
Parafuso  
Винт  
المسمار  
螺丝

<p><b>P</b> <b>Requisitos de segurança e regras de conservação e utilização</b></p>	<p><b>RU</b> <b>Требования по технике безопасности, правила хранения и эксплуатации</b></p>
<ol style="list-style-type: none"> <li>1. Familiarize-se com as especificações deste manual de instruções.</li> <li>2. Proteja o produto de impactos e danos mecânicos.</li> <li>3. Para a evitar lesões, antes de utilizar o produto, verifique a respectiva exactidão e fiabilidade de acordo com os requisitos deste manual.</li> <li>4. O produto deve ser armazenado em local fechado a uma temperatura abaixo de +2°C e não acima de +40°C e humidade relativa do ar de 45 a 70%.</li> <li>5. Recomenda-se a limpeza do produto com um pano húmido e, de seguida, com um pano macio e limpo.</li> <li>6. Aviso: Não coloque a cama perto de fontes de calor, janelas ou outros móveis</li> <li>7. Aviso: Não coloque a cama perto de chamas abertas e outras fontes de calor forte, como electricidade, gás, etc.</li> <li>8. Cuidado: Não use o berço se qualquer parte estiver quebrada, rasgada ou perdida, use apenas as partes separadas aprovadas pelo fabricante.</li> <li>9. Aviso: não deixe nada no berço nem coloque o berço perto de um lugar onde a criança possa estar em risco de estrangulamento pelo cordão, persianas/cordão de cortinas, etc.</li> <li>10. A cama está pronta para uso somente quando os mecanismos de bloqueio estão protegidos.</li> <li>11. Se você deixar a criança no berço sem vigilância, certifique-se sempre de que a parede lateral está fixada.</li> <li>12. Todos os componentes devem ser cuidadosamente fixadas, sua condição deve ser verificada regularmente e fixada adicionalmente, conforme necessário.</li> </ol>	<ol style="list-style-type: none"> <li>1. Внимательно ознакомьтесь с требованиями настоящего руководства по эксплуатации.</li> <li>2. Оберегайте изделие от ударов и механических повреждений.</li> <li>3. Для исключения травмирования, перед началом эксплуатации убедитесь в правильности и надежности сборки изделия в соответствии с требованиями настоящего руководства.</li> <li>4. Изделие должно храниться в крытых помещениях при температуре не ниже +2°C и не выше +40°C и относительной влажности воздуха от 45 до 70%.</li> <li>5. Изделие рекомендуется протирать влажной тканью и затем насухо мягкой чистой тканью.</li> <li>6. Предупреждение: Не ставьте кровать вблизи источника тепла, окна или другой мебели.</li> <li>7. Предупреждение: Не ставьте кровать вблизи открытого огня и других источников сильного тепла, таких как электричества, газ и т.п.</li> <li>8. Внимание: Не используйте кроватку, если какая-либо часть поломана, разорвана или утеряна, используйте только те запасные детали, которые утверждены производителем.</li> <li>9. Предупреждение: Ничего не оставляйте в кроватке и не размещайте кроватку близко к месту, откуда для ребенка может возникнуть опасность удушья от шнура, жалюзи/шнура штор и т.п.</li> <li>10. Кровать готова к использованию, только когда блокирующие механизмы закреплены.</li> <li>11. Если Вы оставляете ребенка в кровати без присмотра, всегда убедитесь, что боковина закреплена.</li> <li>12. Все комплектующие должны быть тщательно закреплены, их состояние необходимо регулярно проверять и закреплять дополнительно по мере необходимости.</li> </ol>

<p><b>P</b> <b>Garantia do fabricante</b></p>	<p><b>RU</b> <b>Гарантия изготовителя</b></p>
<ol style="list-style-type: none"> <li>1. A empresa/fabricante garante que o produto se encontra em conformidade com os requisitos dos documentos normativos sobre a condição de que o consumidor respeita as regras de armazenamento, transporte, utilização e montagem.</li> <li>2. A vida útil do produto é de 7 anos.</li> <li>3. O período de garantia do produto é de 24 meses.</li> <li>4. Durante o período de garantia, os defeitos são solucionados gratuitamente. Assim que o defeito for detectado, o consumidor deve informar imediatamente o fabricante. A decisão sobre a reparação do produto ou fornecimento de peças sobressalentes fica a critério do fabricante.</li> <li>5. Este produto não é indicado para uso comercial ou industrial. A violação desta regra conduz a um corte no período de garantia.</li> <li>6. A garantia cobre apenas o material ou os defeitos de fabrico. Não estão cobertas pela garantia as peças com sinais de desgaste ou danificação causados pelo uso incorrecto, uso de força ou outras intervenções ocorridas sem consulta prévia do nosso serviço de assistência.</li> <li>7. Conserve a embalagem original durante o período de garantia para que, em caso de devolução, tenha a possibilidade de usufruir do transporte seguro de mercadorias. Não envie o produto para o serviço pós-venda sem a embalagem!</li> </ol>	<ol style="list-style-type: none"> <li>1. Предприятие-изготовитель гарантирует соответствие изделия требованиям нормативных документов при условии соблюдения потребителем правил хранения, транспортирования, эксплуатации и сборки.</li> <li>2. Срок службы изделия 7 лет.</li> <li>3. Гарантийный срок эксплуатации изделия - 24 месяца.</li> <li>4. В течение гарантийного срока любые дефекты устраняются бесплатно. При обнаружении дефекта Вам необходимо немедленно сообщить об этом производителю. Решение вопроса о ремонте изделия или поставки запасной части остается на усмотрение производителя.</li> <li>5. Данный продукт не подходит для коммерческого или промышленного использования. Нарушение приводит к сокращению срока гарантии.</li> <li>6. Гарантия распространяется только на материал или производственный брак. Износ деталей или повреждения, вызванные неправильным использованием, применением силы или вмешательством, которые имели место без предварительной консультации с нашим сервисным отделом, не покрываются гарантийным обслуживанием.</li> <li>7. Пожалуйста, сохраните оригинальную упаковку на протяжении действия гарантийного срока, чтобы в случае возврата иметь возможность безопасной транспортировки товара. Не отправляйте товар в сервисный отдел без упаковки!</li> </ol>




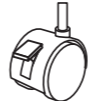

<p><b>P</b> <b>Certificado de aceitação</b></p>	<p><b>RU</b> <b>Свидетельство о приемке</b></p>
<p>Produto # _____ fabricado e promulgado de acordo com os requisitos padrão obrigatórios em vigor e está em conformidade com a documentação de suporte e apto para ser utilizado.</p> <p>O representante do departamento de controlo de qualidade</p> <p>_____</p> <p>Data de fabrico _____</p> <p>Embalador _____</p>	<p>Изделие № _____ изготовлено и принято в соответствии с обязательными требованиями стандартов, действующей технической документацией и признано годным для эксплуатации.</p> <p>Представитель ОТК</p> <p>_____</p> <p>Дата изготовления _____</p> <p>Упаковщик _____</p>

**O fabricante reserva-se ao direito de efectuar pequenas alterações técnicas não mencionadas neste manual.**

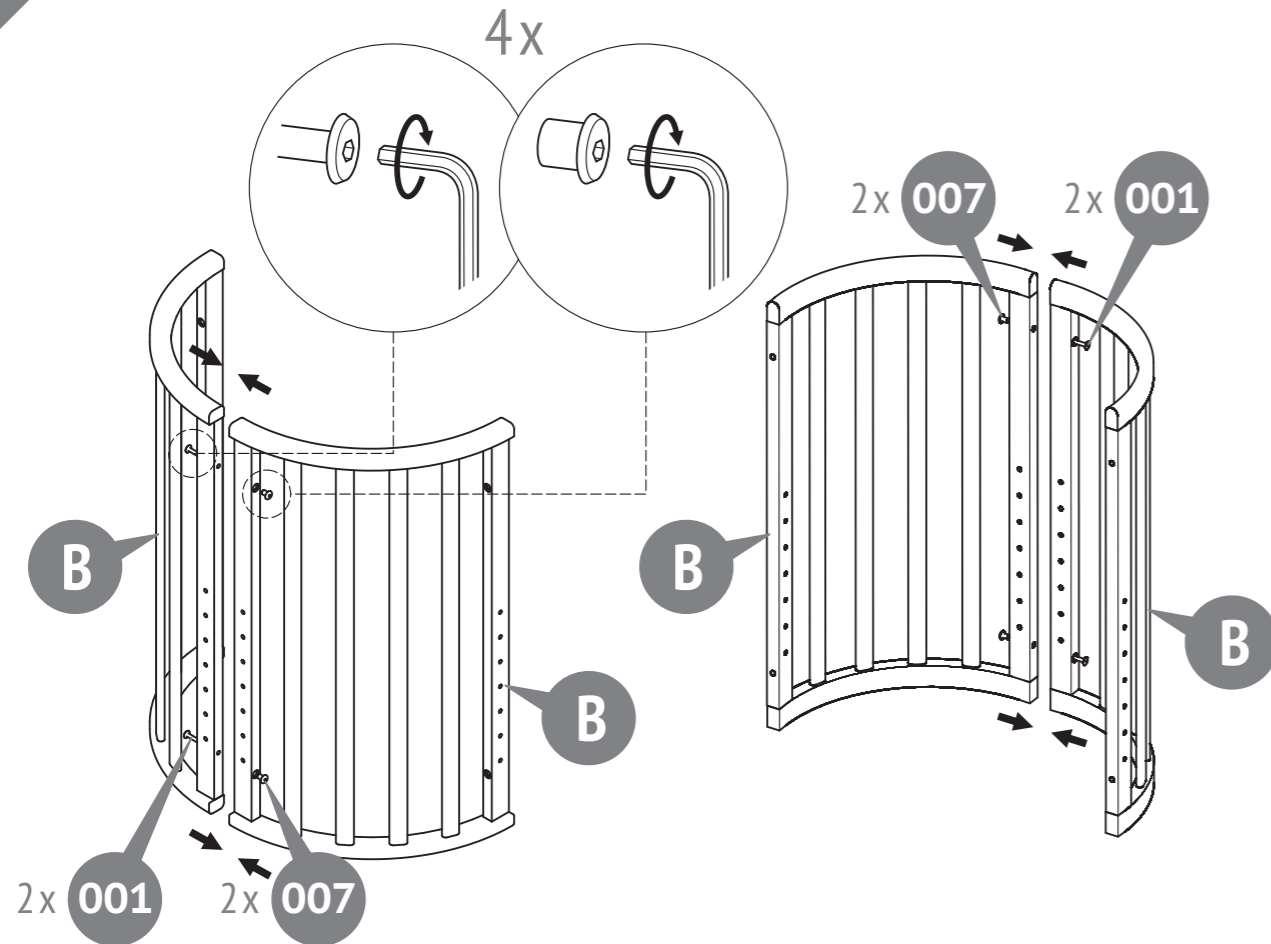
**Изготовитель оставляет за собой право на внесение незначительных технических изменений, не отраженных в данном руководстве.**

<p>A reparação, substituição de peças e componentes do produto durante o período de garantia é feita no seguinte endereço:</p> <p><b>Polini GmbH</b>  <b>Dieselstraße 2, 40721 Hilden, Deutschland</b>  <b>tel.: +49 800 7245184, e-mail: info@polini-group.de</b></p> <p>Data da venda _____</p> <p>Carimbo de venda da organização</p> <p>_____</p>	<p>Ремонт, замена деталей и узлов изделия в период гарантийного срока производится по адресу:</p> <p><b>427430, г. Воткинск, ул. Речная 2</b>  <b>СЛУЖБА СЕРВИСА</b>  <b>тел. +7 34145 43625, e-mail: servicevpk@topol.ru</b></p> <p>Дата продажи _____</p> <p>Штамп торгующей организации</p> <p>_____</p>
---	---

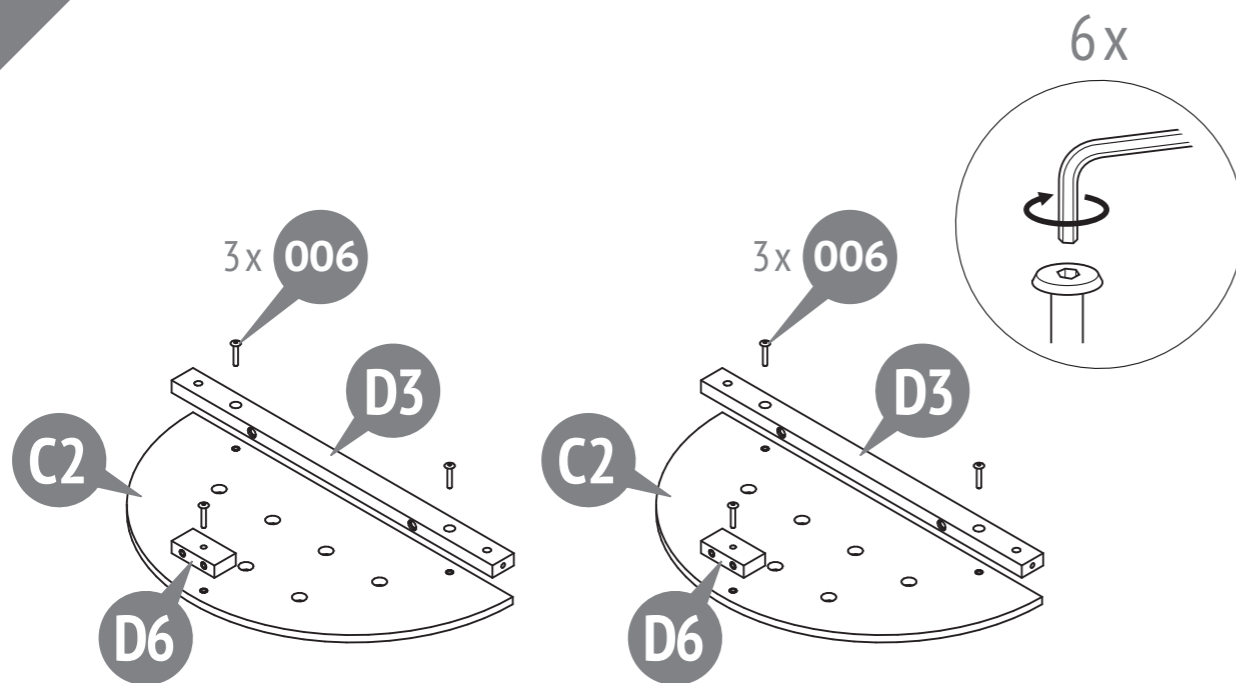
<p>Number on the picture          Nummer in der Zeichnung          Nummer op figuur          Nombre à la figure          Numero en el dibujo          Il numero alla figura          Número na figura          Номер на рисунке          الرقم على الرسمه          需要组装</p>	<p>Number of parts in the product          Stückzahl der Teile im Produkt          Aantal componenten in het product          Nombre des détails du produit          Cantidad de elementos del producto          La quantità dei dettagli nel prodotto          Quantidade de peças          Количество деталей в изделии          كمية الأجزاء بالمنج          零件数量</p>	<p>Parts description          Bezeichnung          Onderdelen namen          Names des pièces</p>	<p>Nombre de los elementos          La nominazione dei dettagli          Designação das peças          Наименование деталей          تسمية الأجزاء          零件名称</p>	<p>Laying          Verpackung          Pakking          Pose</p> <p>El embalaje          Posa          Estilo          Укладка</p> <p>ترتيب          放置</p> <p>Box / Karton / Plaats / Placer / Lugar / Il posto / Espaço / Место          المكان          位置</p>
				<p>1</p>
<p><b>A</b></p>	<p>2</p>	<p>Cot bed's side          Seitenschutz          De achterkant van het kinderbedje          Butées latérales</p>	<p>La guía lateral          Barriere da fianco          Barra de segurança          Боковое ограждение          جانب السرير</p> <p>側栏杆</p>	<p>●</p>
<p><b>B</b></p>	<p>4</p>	<p>Cot's back          Kopfteil          Hoofdbord          Tête du lit</p>	<p>El cabecero          La spalliera del letto          Cabeceira de cama          Спинка кровати          مسند سرير</p> <p>床頂栏杆</p>	<p>●</p>
<p><b>C1</b></p>	<p>1</p>	<p>Cot bed's bottom          Lattenrost          De onderkant van het kinderbedje          Fond du lit</p>	<p>El fondo de la cuna          Il fondo del letto          Estrado de cama          Дно кроватки          قاع السرير</p> <p>床底板</p>	<p>●</p>
<p><b>C2</b></p>	<p>2</p>	<p>Cot bed's bottom          Lattenrost          De onderkant van het kinderbedje          Fond du lit</p>	<p>El fondo de la cuna          Il fondo del letto          Estrado de cama          Дно кроватки          قاع السرير</p> <p>床底板</p>	<p>●</p>
<p><b>D1</b></p>	<p>1</p>	<p>Bar          Leiste          Bar          Barre</p>	<p>Barra          Barra          Bar          Планка          شريط</p> <p>橫梁</p>	<p>●</p>
<p><b>D2</b></p>	<p>4</p>	<p>Bar          Leiste          Bar          Barre</p>	<p>Barra          Barra          Bar          Планка          شريط</p> <p>橫梁</p>	<p>●</p>
<p><b>D3</b></p>	<p>2</p>	<p>Bar          Leiste          Bar          Barre</p>	<p>Barra          Barra          Bar          Планка          شريط</p> <p>橫梁</p>	<p>●</p>
<p><b>D4</b></p>	<p>2</p>	<p>Bar          Leiste          Bar          Barre</p>	<p>Barra          Barra          Bar          Планка          شريط</p> <p>橫梁</p>	<p>●</p>
<p><b>D5</b></p>	<p>1</p>	<p>Support          Unterstützung          Ondersteuning          Appui</p>	<p>Sostén          Traversa          Apoio          Опора          الداعم</p> <p>支持</p>	<p>●</p>
<p><b>D6</b></p>	<p>2</p>	<p>Bottom's holder          Lattenrost halter          De houder van de onderkant          Support de fond</p>	<p>Soporte de fondo          Il fondo di sostegno          Suporte de fundo          Держатель dna          أسفل حامل</p> <p>底部的持有人</p>	<p>●</p>
<p><b>E</b></p>	<p>1</p>	<p>Countertop          Tischplatte          Tafel dekken          Plateau de table</p>	<p>Tapa de la mesa          Copertura tavolo          Tapa de trabalho          Столешница          غطاء الطاولة</p> <p>小桌板</p>	<p>●</p>
<p>1</p>	<p>1</p>	<p>Set of fittings          Satz Beschläge          Hang-en-sluitwerk          Kit d'accessoires</p>	<p>Conjunto de los accesorios          Il completo della forniture          Kit de ferragens          Комплект фурнитуры          حزمة العدة</p> <p>紧固件套装</p>	<p>●</p>

<p><b>007</b> 16x </p>	<p>Nut M6          Mutter M6          Moer M6          Écrou M6          La tuerca M6          Dado M6          Porca M6          Гайка M6          M6 الجوز          螺杆螺母</p>	<p><b>008</b> 12x </p>	<p>Round nut M6          Rundmutter M6          Ronde moer M6          Ecrou baril M6          La tuerca cilíndrica M6          Dado barile M6          Porca de tambor M6          Гайка-бочонок M6          M6 جولة الجوز          螺絲帽</p>	<p><b>009</b> 2x </p> <p>Wheel without bloking function          Rolle ohne Bremsfunktion          Roller zonder rem functie          Rôle sans Freinage          Rodillo sin función de frenado          Ruolo senza Freno          Roller sem função de frenagem          Опора колесная без стопора          الأسطوانة دون وظيفة الفرامل          脚不帶制車</p>
<p><b>010</b> 2x </p>	<p>Wheel with blocking function          Rolle mit Bremsfunktion          Roller brake-functie          Rôle avec fonction de Freinage          Rodillo con función de frenado          Ruoto con funzione Freno          Rolo com função de frenagem          Опора колесная со стопором          بكرة مع وظيفة الفرامل          脚輪帶制車</p>	<p><b>011</b> 2x </p>	<p>Fastening corner          Befestigung Ecke          Montage hoek          Fixation coin</p>	<p>La fijación de esquina          Fissaggio angolo          Montagem de canto          Уголок крепежный          تصاعد الزاوية          牆面固定支架</p>

1



2



**ES** Requerimientos de seguridad, reglas de almacenamiento y operación

1. Por favor, lea cuidadosamente los requerimientos de este manual.
2. Proteja el producto de golpes y daños mecánicos.
3. Para evitar lesiones, antes del uso, se asegura en la corrección y la fiabilidad del conjunto del producto según los requerimientos de este manual.
4. El producto debe almacenarse en espacios cerrados a una temperatura no menos de + 2°C y no por encima de +40°C y una humedad relativa de 45 a 70%.
5. Se recomienda limpiar el producto con un paño húmedo y luego secarlo con un paño suave y limpio.
6. Advertencia: No coloque la cama cerca de fuentes de calor, ventanas u otros muebles.
7. Advertencia: No coloque la cama cerca del fuego abierto y otros fuentes del calor intenso, tales como electricidad, gas, etc.
8. Atención: No use la cama si cualquiera de sus partes está estropeada, rota o perdida, use solo las piezas de recambio confirmadas por el fabricante.
9. Advertencia: No deje ningún objeto en la cama y no la coloque cerca de los lugares donde se puede provocar la estrangulación del niño con el cordón de la persiana/cortina, etc.
10. La cama está lista para el uso solo cuando los mecanismos de bloqueo estén fijados.
11. Dejando a su niño sólo en la cama siempre asegúrese de que el costado de la cama esté fijado.
12. Todos los componentes deben ser fijados firmemente, hay que inspeccionar su estado regularmente y fijarlos adicionalmente cuando sea necesario.

**IT** Le richieste della sicurezza, le regole della conservazione e l'esplotazione

1. Legga attentamente le indicazioni del manuale presente.
2. Premunisca il prodotto dai colpi e le rotture meccaniche.
3. Per escludere i traumi prima di cominciare ad usare il prodotto guardi se il prodotto sia messo ed installato correttamente e sicuramente secondo le esigenze del manuale presente.
4. Il prodotto deve essere conservato negli spazi chiusi alla temperatura non meno di +2°C e non superiore a +40°C e l'umidità relative dell'aria da 45 a 70%.
5. Si raccomanda di pulire il prodotto con la stoffa umida e poi con la stoffa secca e pulita.
6. Avvertenza: Non posizionare il letto vicino a fonti di calore, finestre o altri mobili.
7. Avvertenza: Fate attenzione a non collocare il lettino nelle vicinanze di fiamme libere e altri fonti di forte calore quali apparecchiature elettriche, a gas, etc.
8. Attenzione: Non utilizzare il lettino se una parte è danneggiata, usurata o mancante, utilizzare solo ricambi autorizzati dal produttore.
9. Avvertenza: Non lasciare oggetti nel lettino e non collocarlo vicino alle strutture dove corde, saracinesche/tende, etc. possono essere causa di strangolamento del bambino.
10. Il lettino non deve essere utilizzato se uno dei meccanismi di bloccaggio è sganciato.
11. Se il bambino si trova nel lettino senza sorveglianza, controllate sempre che la sponda sia fissata.
12. Tutti i componenti devono essere saldamente fissati, essi vanno regolarmente controllati e, in caso di necessità, fissati aggiuntivamente.

**ES** La garantía del fabricante

1. El fabricante garantiza que el producto cumple con los requerimientos de los documentos normativos con sujeción a las reglas del almacenamiento, transporte, operación y montaje.
2. La vida de servicio del producto es de 7 Años.
3. El período de garantía del producto - 24 meses.
4. Durante el período de garantía, cualquier defecto se elimina de forma gratuita. Si Usted descubre un defecto, por favor, notifica al fabricante inmediatamente. El fabricante debe decidir por sí mismo, si es necesario a reparar el producto o suministrar las piezas de recambio.
5. Uso comercial o industrial de este producto es prohibido. Violación de la regla conduce a una reducción en el periodo de garantía.
6. La garantía cubre solo los materiales o defecto de fabricación. Las piezas desgastadas o dañadas por el uso incorrecto, el uso de la fuerza o intervención que se llevó a cabo sin consulta previa con nuestro departamento de servicio no está cubierto por la garantía.
7. Por favor, mantenga el embalaje original durante el periodo de la garantía, para que en caso de devolución sea posible asegurar el transporte del producto. ¡No envíe el producto al departamento de servicio sin embalaje!

**IT** La garanzia del produttore

1. La fabbrica produttore garantisce la conformità del prodotto alle esigenze dei documenti normativi a condizioni che il consumatore segua le regole della conservazione, la trasportazione, l'esplotazione e l'installazione.
2. La durata del prodotto è di 7 Anni.
3. Il periodo della garanzia dell'esplotazione del prodotto è 24 mesi.
4. Durante il periodo della garanzia tutti i difetti vengono eliminate gratis. Nel caso se abbia trovato un difetto bisogna comunicarne subito al produttore. La decisione della questione della riparazione o del consegna del pezzo di ricambio è alla responsabilità del produttore.
5. Il prodotto non conviene per l'usanza commerciale o industriale. La trasgressione provoca la riduzione del periodo della garanzia.
6. La garanzia tocca soltanto il materiale o il difetto della produzione. L'amortizzazione dei dettagli oppure le rotture causate dell'usanza incorretta, l'usare di troppa forza o l'esplotazione incorretta senza la consulenza primaria con il nostro dipartimento di servizio, non vengono coperte dal servizio della garanzia.
7. Per favore, conserva l'imballaggio originale durante tutto il periodo della garanzia per avere la possibilità di trasportare il prodotto al modo sicuro nel caso del rimborso. Non mandi il prodotto al dipartimento di servizio senza l'imballaggio!

**ES** Certificado de recepción

El producto # \_\_\_\_\_ es fabricado y recibido según los requerimientos obligatorios de las normas, la documentación técnica actual y es declarado apto para la explotación.

El representante de DCT \_\_\_\_\_

Fecha de fabricación \_\_\_\_\_

Empacador \_\_\_\_\_

El fabricante reserva el derecho de realizar cambios técnicos menores que no están reflejados en este manual.

La reparación, el reemplazo de piezas y componentes del producto, durante el periodo de garantía, se realiza en la dirección:

**Polini GmbH**  
 Dieselstraße 2, 40721 Hilden, Deutschland  
 tel.: +49 800 7245184, e-mail: [info@polini-group.de](mailto:info@polini-group.de)

Fecha de venta \_\_\_\_\_

El estampo de la organización de comercio \_\_\_\_\_

**IT** Il certificato dell'accettazione

Il prodotto # \_\_\_\_\_ è prodotto ed accettato secondo le esigenze degli standard in vigore, la documentazione tecnica valida ed è nominato buono per l'esplotazione.

Il rappresentante dell'OTK (il comitato del controllo) \_\_\_\_\_

La data della produzione \_\_\_\_\_

L'imballatore \_\_\_\_\_

Il produttore ha il diritto di fare i piccoli cambi tecnici non descritti nel manuale presente.

La riparazione, il ricambio dei pezzi e dettagli del prodotto durante il periodo della garanzia si fa all'indirizzo:

**Polini GmbH**  
 Dieselstraße 2, 40721 Hilden, Deutschland  
 tel.: +49 800 7245184, e-mail: [info@polini-group.de](mailto:info@polini-group.de)

La data della vendita \_\_\_\_\_

La stampa dell'organizzazione venditore \_\_\_\_\_

## NL Veiligheidseisen, opslag- en de exploitatie-regels

1. Lees aandachtig de voorschriften van deze handleiding.
2. Houd het product tegen schokken en mechanische schade.
3. Om de schade op te heffen, voor het gebruiken controleer de juistheid en betrouwbaarheid van het productassemblage in overeenstemming met deze handleiding.
4. Het product moet worden opgeslagen in gesloten ruimtes bij een temperatuur niet lager dan + 2°C en niet boven +40°C en een relatieve vochtigheid van 45 tot 70%.
5. Het product wordt aanbevolen te vegen met een vochtige doek en daarna met een zachte schone doek te drogen.
6. Waarschuwing: Plaats het bed niet in de buurt van warmtebronnen, ramen of ander meubilair.
7. Waarschuwing: Plaats het bed niet in de buurt van open vlammen en andere bronnen van sterke hitte, zoals elektriciteit, gas, enz.
8. Let op: gebruik de wieg niet als er een deel ervan is gebroken, gescheurd of verloren, gebruik alleen de door de fabrikant goedgekeurde reserveonderdelen.
9. Waarschuwing: Verlaat niets in de wieg en plaats de wieg niet dicht bij een plaats waar het kind gevaar kan hebben voor verstoring van het koord van gordijnen/paneelgordijnen, enz.
10. De wieg is alleen klaar voor gebruik als de vergrendelingsmechanismen zijn bevestigd.
11. Als u het kind in de wieg onbewaakt laat, moet u er altijd voor zorgen dat de zijwand beveiligd is.
12. Alle onderdelen moeten zorgvuldig worden vastgezet, zijn conditie moet regelmatig worden gecontroleerd en eventueel aangepast.

## FR Les exigences de sécurité, des règles de stockage et de fonctionnement

1. Lisez attentivement les exigences de ce manuel.
2. Gardez le produit contre les chocs et les dommages mécaniques.
3. Pour éliminer la blessure, avant d'utiliser assurez l'exactitude et la fiabilité de l'ensemble du produit en conformité avec les exigences de ce manuel.
4. Le produit doit être conservé dans un espace fermé à la température pas inférieure à +2°C et pas plus de +40°C et une humidité relative de 45 à 70%.
5. Le produit est recommandé d'essuyer avec un chiffon humide, puis séchez avec un chiffon doux et propre.
6. Avertissement: Ne pas placer le lit proche d'une source de chaleur, d'une fenêtre ou d'autre meuble.
7. Avertissement: Ne pas mettre le lit près du feu nu et des autres sources de forte chaleur, telles que l'électricité, le gaz etc.
8. Attention: Ne pas utiliser le lit, si un de ses éléments est cassé, déchiré ou perdu; n'utiliser que des pièces de rechange approuvées par le fabricant.
9. Avertissement: Ne laisser rien dans le lit et ne pas mettre le lit à proximité de l'endroit où il existe un risque pour l'enfant d'être étranglé par une corde persienne / corde rideau etc.
10. Le lit est prêt à l'utilisation seulement, quand les mécanismes de blocage sont fixés.
11. Si vous laissez votre enfant dans le lit sans surveillance, assurez-vous obligatoirement que le panneau latéral est fixé.
12. Tous les composants doivent être bien fixés, il est nécessaire de vérifier régulièrement leur état et les refixer au fur et à mesure.

## NL Fabrieksgarantie

1. De fabrikant garandeert dat het product aan de eisen van de normatieve documenten voldoet, onderworpen aan de regels van de opslag, transportatie, onderhoud en montage.
2. De levensduur van het product is 7 jaar.
3. De garantietermijn van het product is 24 maanden.
4. Gedurende de garantietermijn worden eventuele gebreken kosteloos geëlimineerd. Als u een defect vindt, informeer de fabrikant erover onmiddellijk. De kwestie om het product te repareren of onderdelen te leveren is de keuze van de fabrikant.
5. Dit product is niet geschikt voor commercieel of industrieel gebruik. Overtreding leidt tot vermindering van de garantietermijn.
6. De garantie geldt alleen voor materiaal- of fabricagefout. Slijtage of schade veroorzaakt door onjuist gebruik, gebruik van geweld of de interventie die plaatsvond zonder voorconsultatie met onze service-afdeling zijn niet onder de garantie.
7. Bewaar de originele verpakking gedurende de garantietermijn zodat u in geval van terugkeer de goederen veilig vervoeren kunt. Het product zonder verpakking moet naar de service-afdeling niet verzonden zijn!

## FR La garantie du fabricant

1. Le fabricant garantit que le produit est conforme aux exigences des documents normatifs, sous réserve des règles de l'entreposage, le transport, l'entretien et l'assemblage par le consommateur.
2. La durée de vie du produit est de 7 Ans.
3. La période de garantie du produit est 24 mois.
4. Au cours de la période de garantie, les défauts sont éliminés gratuitement. Si elle est défectueuse, vous devez immédiatement aviser le fabricant. La question de la réparation du produit ou la fourniture de pièces de rechange reste à la discrétion du fabricant. Si vous découvrez un défaut, vous devez immédiatement aviser le fabricant. La question de la réparation du produit ou la livraison une pièce de rechange à la discrétion du fabricant.
5. Ce produit ne convient pas pour un usage commercial ou industriel. Violation conduit à une réduction de la période de garantie.
6. La garantie couvre uniquement le matériel ou les défauts de fabrication. Les pièces d'usure ou les dommages causés par une mauvaise utilisation, l'utilisation de la force ou de l'intervention sans consultation préalable avec notre département de service ne sont pas couverts par la garantie.
7. S'il vous plaît gardez l'emballage d'origine pendant la période de garantie, en cas de retour d'être capable de transporté des marchandises en toute sécurité. Ne pas envoyez des marchandises au service sans emballage!

## NL Certificaat van aanvaarding

Het product # \_\_\_\_\_ is vervaardigd en aanvaard in overeenstemming met de dwingende eisen van de normen, de huidige technische documentatie en voor de dienst geschikt bevonden zijn.

De vertegenwoordiger van de dienst van technische controle

\_\_\_\_\_

Fabricagedatum \_\_\_\_\_

Verpakker \_\_\_\_\_

## FR Certificat d'acceptation

Le produit # \_\_\_\_\_ est fabriqué et accepté en conformité avec les exigences obligatoires des normes, la documentation technique actuelle et jugé apte pour le service.

Représentant du Contrôle qualité

\_\_\_\_\_

Date de fabrication \_\_\_\_\_

Emballleur \_\_\_\_\_

Wij behouden ons het recht voor om kleine technische wijzigingen te maken die in deze handleiding niet kunnen gevonden zijn.

Le fabricant réserve le droit d'apporter des modifications techniques mineures qui ne sont pas reflétés dans ce manuel.

Het adres voor reparatie, vervanging van onderdelen en componenten producten in de periode van garantie:

**Polini GmbH**  
Dieselstraße 2, 40721 Hilden, Deutschland  
tel.: +49 800 7245184, e-mail: [info@polini-group.de](mailto:info@polini-group.de)

Verkoopdatum \_\_\_\_\_

Stempel van de handelsorganisatie

\_\_\_\_\_

Réparation, le remplacement des pièces et composants du produit au cours de la période de garantie à l'adresse:

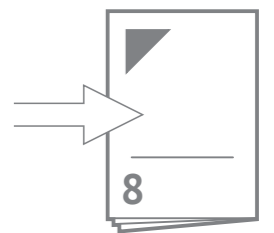
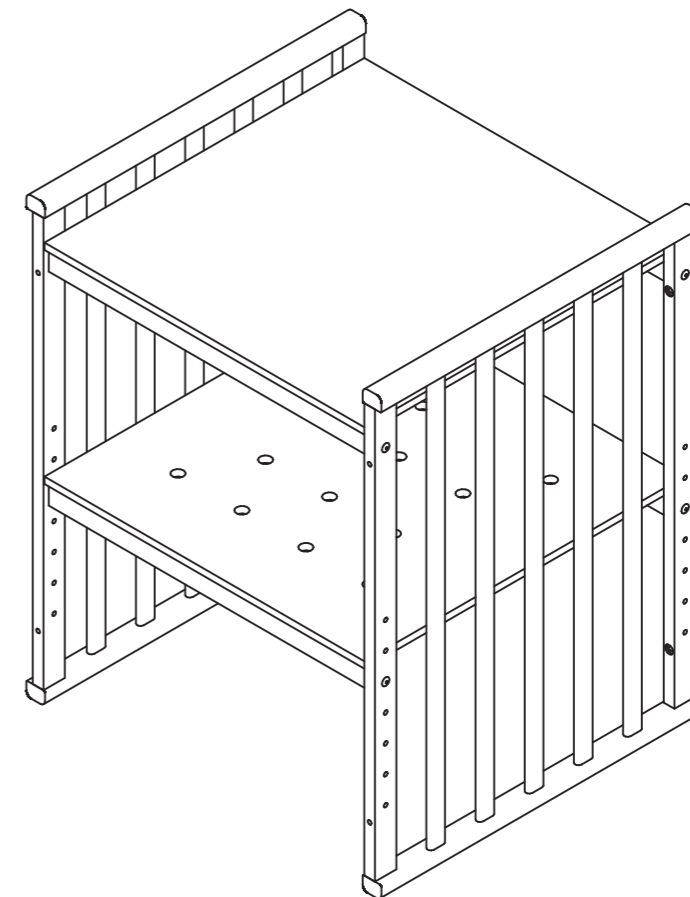
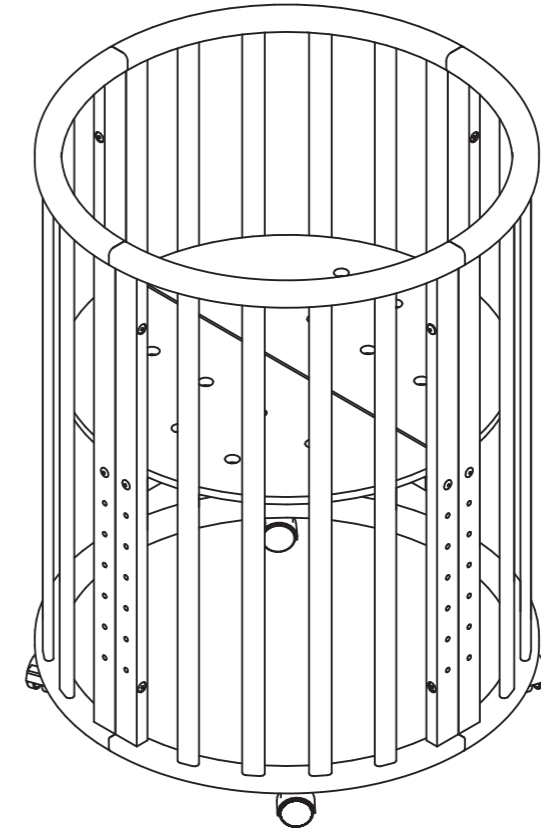
**Polini GmbH**  
Dieselstraße 2, 40721 Hilden, Deutschland  
tel.: +49 800 7245184, e-mail: [info@polini-group.de](mailto:info@polini-group.de)

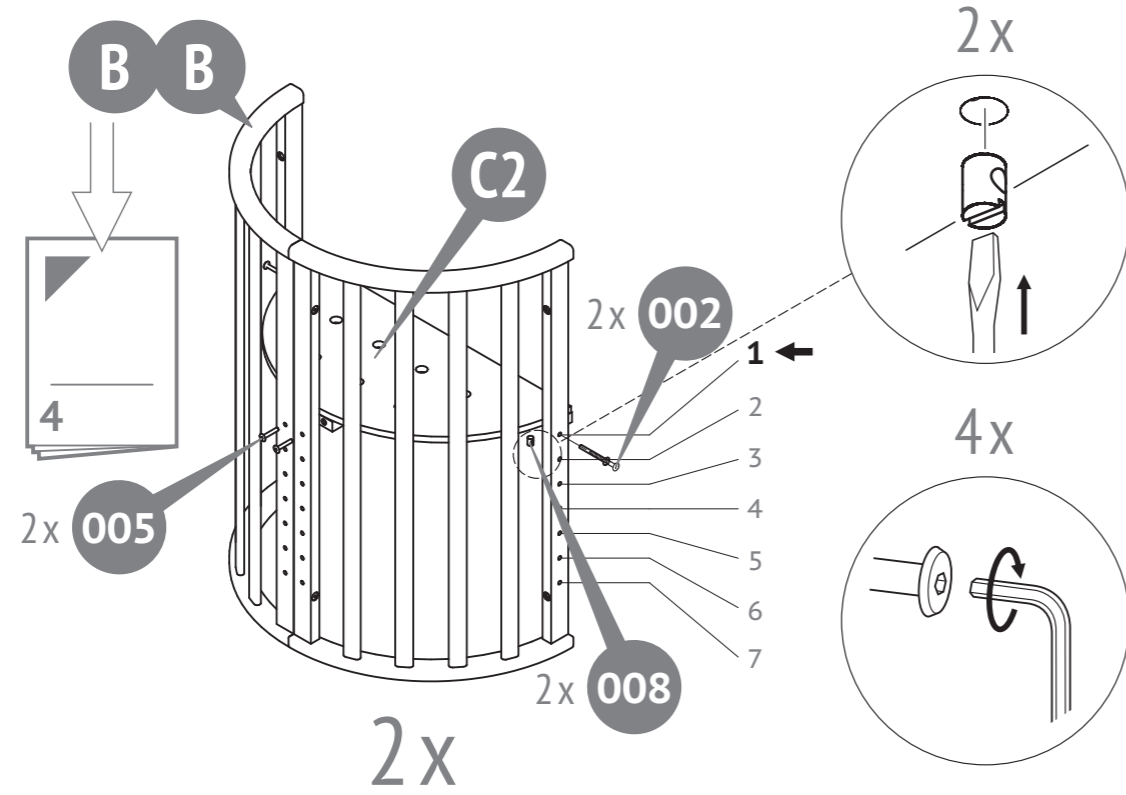
Date de vente \_\_\_\_\_

L'étampe de l'organisation commerciale

\_\_\_\_\_

# 0-2M



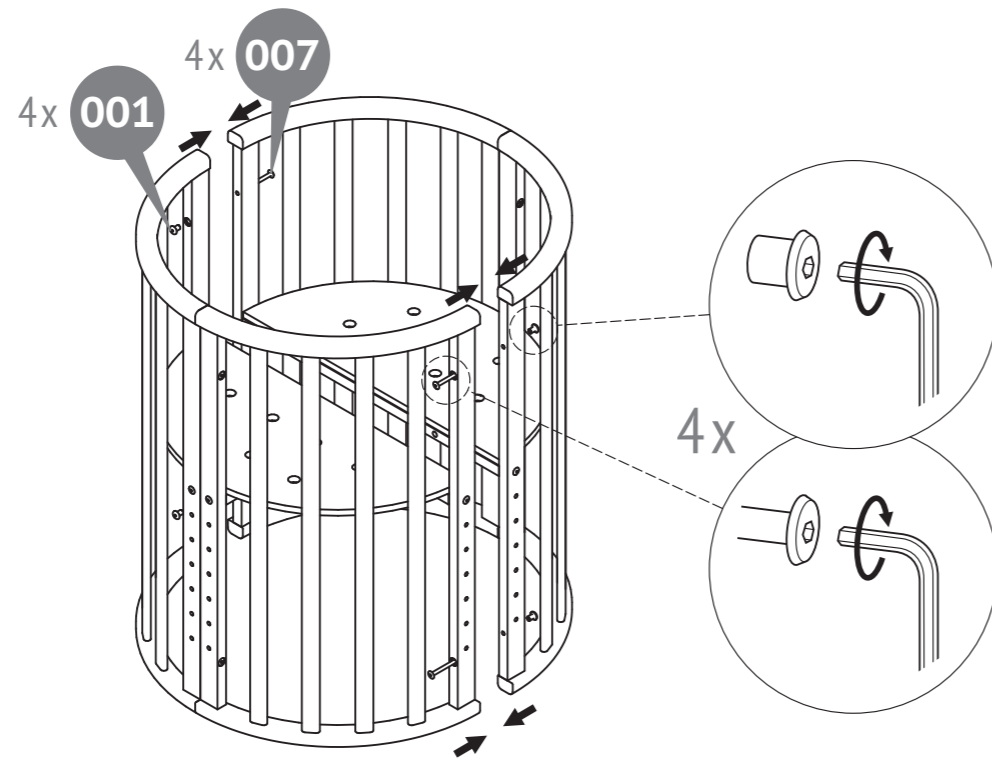


**EN Requirements for security, storage and use**

1. Please read carefully the requirements of this manual.
2. Protect the item from shocks and mechanical damage.
3. To avoid injury, ensure the correct and secure assembly in accordance with the requirements of this manual before the first use of the product.
4. The product should be stored indoors at a temperature not less than +2°C and not above +40°C and relative humidity of 45% to 70%.
5. The product is recommended to be cleaned with a damp cloth and then dried with a soft clean cloth.
6. Warning: Do not place the crib near a source of heat, a window or other furniture.
7. Warning: Do not place the crib near open flame and other sources of intense heat such as electric radiators, gas, etc.
8. Caution: Do not use the crib if any part of it is broken, torn or lost; use only spare parts approved by the manufacturer.
9. Warning: Do not leave anything in the crib and do not place the crib close to the place where the child can reach blinds/curtains cord, etc. and strangle himself/herself.
10. The crib is ready for use only when the locking mechanisms are secured.
11. If you leave the child in the crib unattended, always make sure that its side rail is secured.
12. All components must be carefully fixed; their condition must be checked regularly and fixed additionally as needed.

**DE Anforderungen an die Sicherheit, Lagerung und Verwendung**

1. Lesen Sie bitte die Anforderungen dieser Anleitung sorgfältig durch.
2. Schützen Sie den Artikel vor Schlägen und mechanischer Beschädigung.
3. Zur Vermeidung von Verletzungen stellen Sie vor dem ersten Gebrauch sicher, dass das Bett gemäß den Montageanweisungen richtig und sicher zusammengebaut wurde.
4. Das Produkt sollte im Innenbereich bei einer Temperatur von nicht weniger als +2°C und nicht über +40°C und relativen Luftfeuchtigkeit von 45 bis 70% gelagert werden.
5. Zur Reinigung wird empfohlen, das Produkt mit einem feuchten Tuch abzuwischen und dann mit einem weichen Tuch nachzutrocknen.
6. Warnung: Stellen Sie das Bett nicht in der Nähe von Wärmequellen, Fenstern oder anderen Möbeln auf.
7. Warnung: Stellen Sie das Bett am offenen Feuer sowie neben anderen starken Wärmequellen wie Strom, Gas usw. nicht.
8. Achtung: Benutzen Sie das Bett nicht, wenn ein Teil davon gebrochen, zerrissen oder verlorengegangen ist, benutzen Sie nur die von dem Produzenten zugelassenen Ersatzteile.
9. Warnung: Lassen Sie keine Gegenstände im Bett liegen, stellen Sie das Bett an einem Ort nicht, von dem für das Kind eine Erstickengefahr durch eine Jalousie-Schnur bzw. Gardinenschnur und ähnliches ausgehen kann.
10. Das Bett ist gebrauchsfertig nur wenn die Verriegelungen fixiert sind.
11. Bevor Sie das Kind im Bett allein lassen, vergewissern Sie sich, dass die Seitenwand fixiert ist.
12. Alle Bestandteile müssen fest fixiert sein, deren Zustand ist regelmäßig zu prüfen und gegebenenfalls sind die Befestigungen festzuziehen.



**EN Warranty from the manufacturer**

1. The manufacturer guarantees the conformity of product to the requirements of normative documents under condition of the observance of rules of storage, transportation, operation and assembly.
2. The lifetime is 7 years.
3. The warranty period is 24 months.
4. During the warranty period any defects are eliminated free of charge. If a defect is found, you should immediately inform the manufacturer. The decision to repair or supply a spare part is at the discretion of the manufacturer.
5. This product is not suitable for commercial or industrial use. Violation of terms of use results in the reduction of the warranty period.
6. The warranty covers only materials or manufacturing defects. Spare parts' deterioration or damage which may occur as a result of incorrect exploitation, use of force or intervention which took place without prior consultation with our service Department, are not covered by warranty.
7. Please keep the original packaging during the warranty period to ensure safe transportation of the product in case of return. Do not send the item to our service department without packaging!

**DE Garantie des Herstellers**

1. Der Hersteller garantiert, dass der Artikel den Anforderungen der Europäischen Norm entspricht, unter Einhaltung von dem Benutzer die Bedingungen für Lagerung, Transport, Gebrauch und Montage.
2. Die Lebensdauer des Produkts beträgt 7 Jahre.
3. Die Garantiezeit beträgt 24 Monate.
4. Während der Garantiezeit werden eventuelle Mängel kostenlos beseitigt. Der Hersteller wird die Garantie durch Ersatzteilversand oder Reparatur erfüllen.
5. Dieses Gerät ist nicht für eine kommerzielle oder gewerbliche Nutzung geeignet. Eine Zuwiderhandlung hat eine Garantieverkürzung zur Folge.
6. Bei Verschleißteilen oder Beschädigungen, die durch unsachgemäßen Gebrauch, Gewalt oder technische Veränderungen entstanden sind und ohne Rücksprache mit unserer Serviceabteilung vorgenommen wurden, erlischt der Garantieanspruch.
7. Bitte bewahren Sie, falls möglich, die Originalverpackung für die Dauer der Garantiezeit auf, um im Falle einer Retoure die Ware ausreichend zu schützen und senden Sie keine Ware unfrei zur Service Abteilung ein!

**EN Acceptance certificate**

The product # \_\_\_\_\_ is made and accepted in accordance with obligatory requirements of standards, current technical documentation and is acknowledged to fit for service.

The technical control representative \_\_\_\_\_

Manufacture date \_\_\_\_\_

Packer \_\_\_\_\_

The manufacturer reserves the right to make minor technical changes not reflected in this guide.

Repair, replacement of parts and components of the goods during the warranty period are made at the following address:

**Polini GmbH**  
 Dieselstraße 2, 40721 Hilden, Deutschland  
 tel.: +49 800 7245184, e-mail: [info@polini-group.de](mailto:info@polini-group.de)

Sale date \_\_\_\_\_

Stamp of the selling company \_\_\_\_\_

**DE Bescheinigung über die Annahme**

Das Produkt # \_\_\_\_\_ wurde in Übereinstimmung mit obligatorischen Anforderungen der geltender technischen Dokumentation hergestellt und angenommen und wurde als gebrauchstauglich erklärt.

Der Vertreter der Abteilung für technische Kontrolle Herstellungsdatum Verpacker \_\_\_\_\_

Herstellungsdatum \_\_\_\_\_

Verpacker \_\_\_\_\_

Der Hersteller behält sich das Recht vor, geringe technische Änderungen vorzunehmen, die in dieser Anleitung nicht dargestellt wurden.

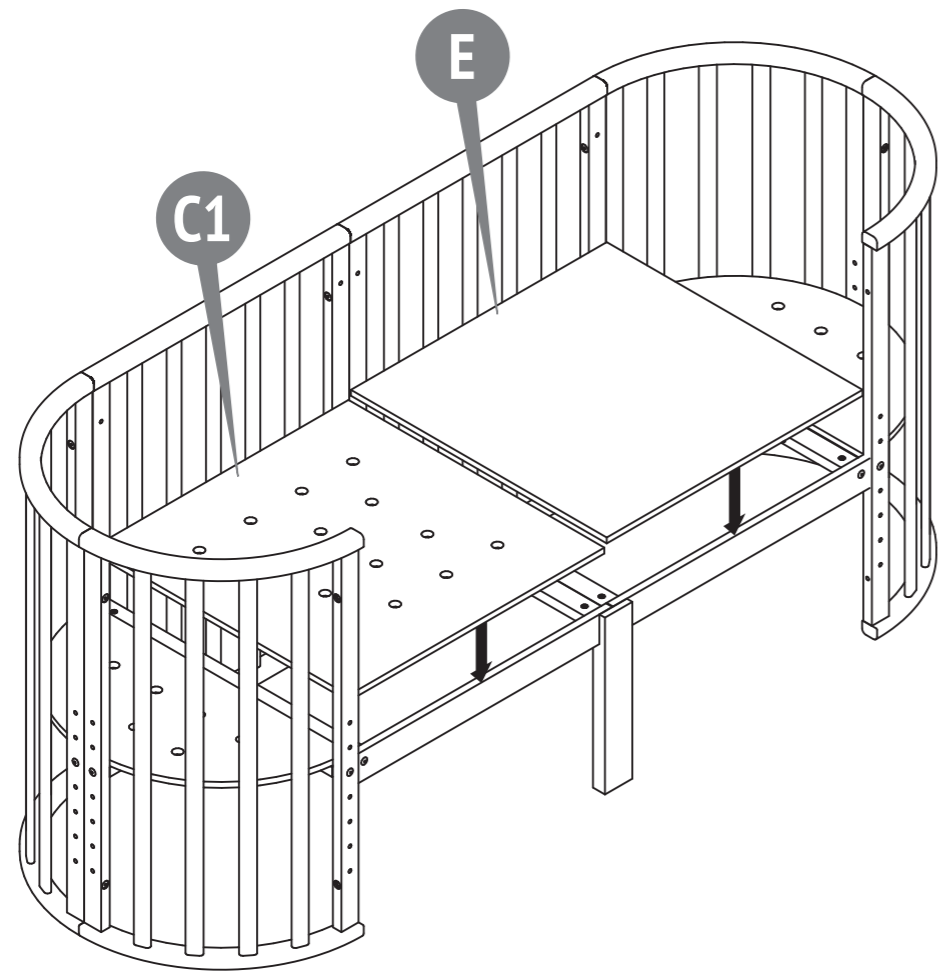
Reparatur, Ersatz von Teilen und Komponenten der Ware, während der Garantiezeit erfolgt unter der Adresse:

**Polini GmbH**  
 Dieselstraße 2, 40721 Hilden, Deutschland  
 tel.: +49 800 7245184, e-mail: [info@polini-group.de](mailto:info@polini-group.de)

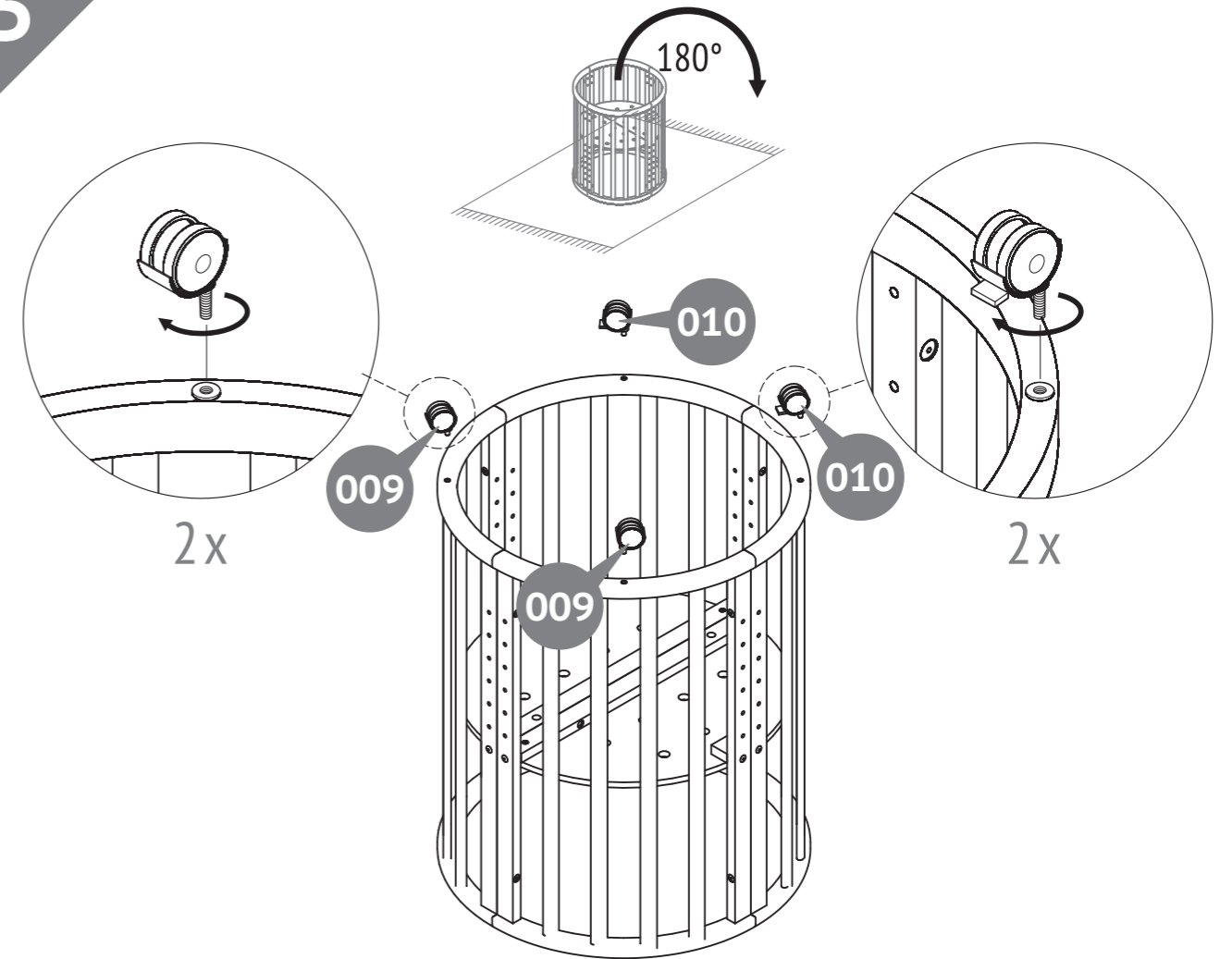
Verkaufsdatum \_\_\_\_\_

Stempel der Verkaufsorganisation \_\_\_\_\_

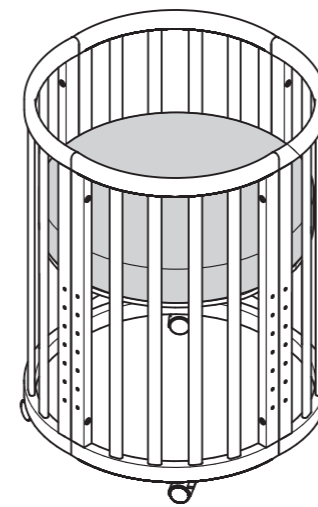
7



5

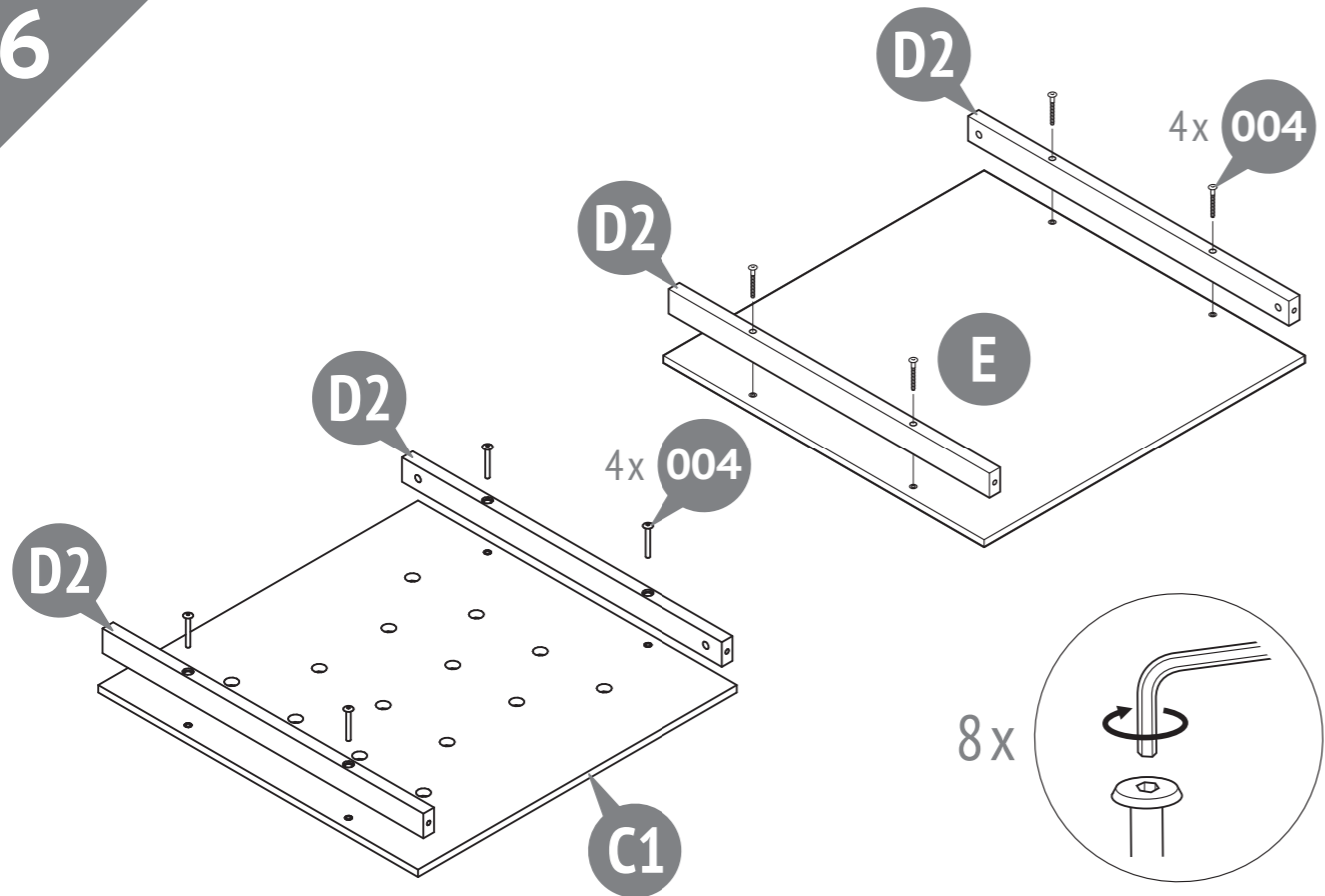


0-2M

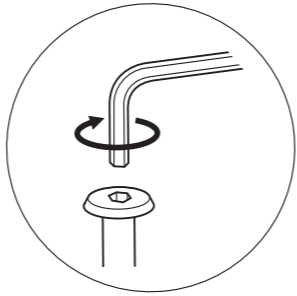


- EN** Minimum mattress size 600 x 600 mm.  
Maximum thickness 100 mm.  
Do not use more than one mattress in cot.
- DE** Die Mindestgröße der Matratze 600 x 600 mm.  
Die Maximale Höhe der Matratze 100 mm.  
Nie mehr als eine Matratze im Kinderbett benutzen.
- NL** Minimum matrasmaat 600 x 600 mm.  
Maximale dikte 100 mm.  
Gebruik niet meer dan een matras in de babybedje.
- FR** La taille minimale du matelas 600 x 600 mm.  
L'épaisseur maximale du matelas 100 mm.  
Ne pas utiliser plus d'un matelas dans le lit.
- ES** El tamaño mínimo del colchón 600 x 600 mm.  
El espesor máximo 100 mm.  
No utilice más de un colchón en la cuna.
- IT** La misura minimale del materasso 600 x 600 mm.  
Lo spessore massima 100 mm.  
Non usate piu' di un materasso nel lettino.
- P** Tamanho mínimo do colchão 600 x 600 mm.  
Espessura máxima 100 mm.  
Não utilize mais do que um colchão na cama.
- RU** Минимальный размер матраса 600 x 600 мм.  
Максимальная толщина 100 мм.  
Не используйте более одного матраса в кроватке.
- CN** 床垫最小尺寸 600 x 600 mm。  
床垫最厚不超过 100 mm。  
只允许放一张床垫。
- AE** الحد الأدنى من حجم فراش 600 x 600 ملم  
أقصى سمك 100 ملم  
لا تستخدم أكثر من واحد في فراش المهد

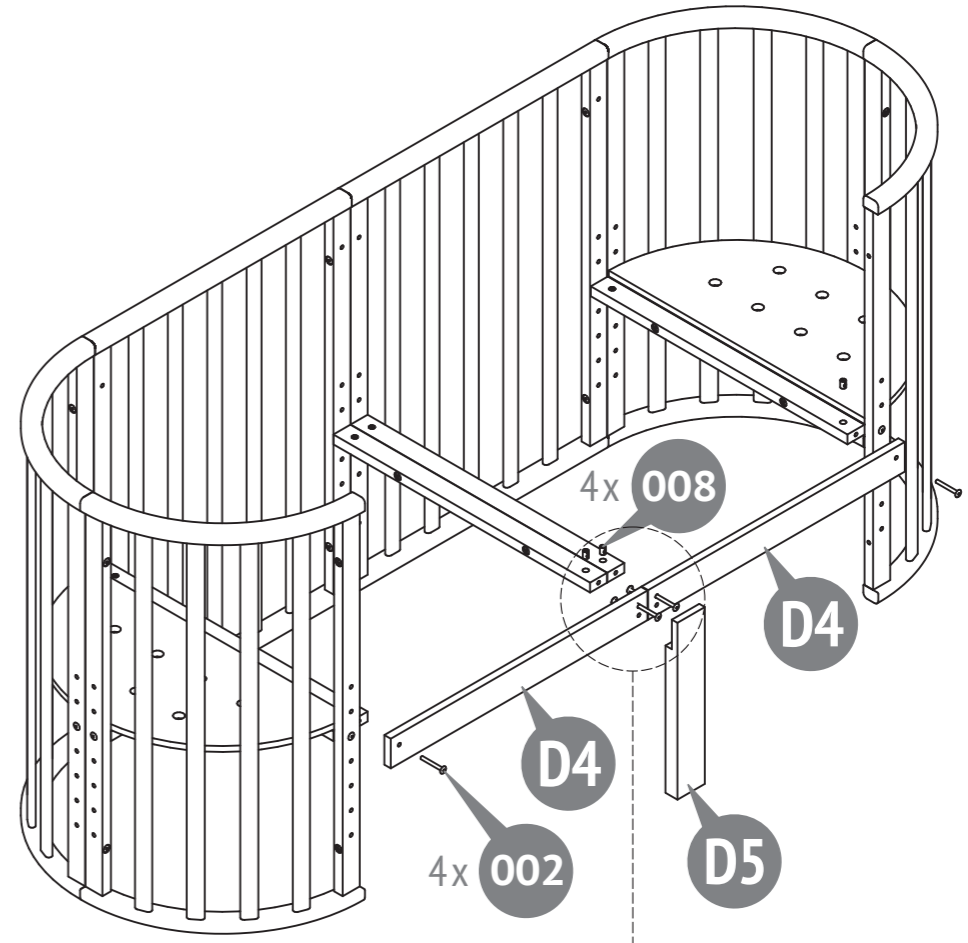
6



8x



6



4x 002

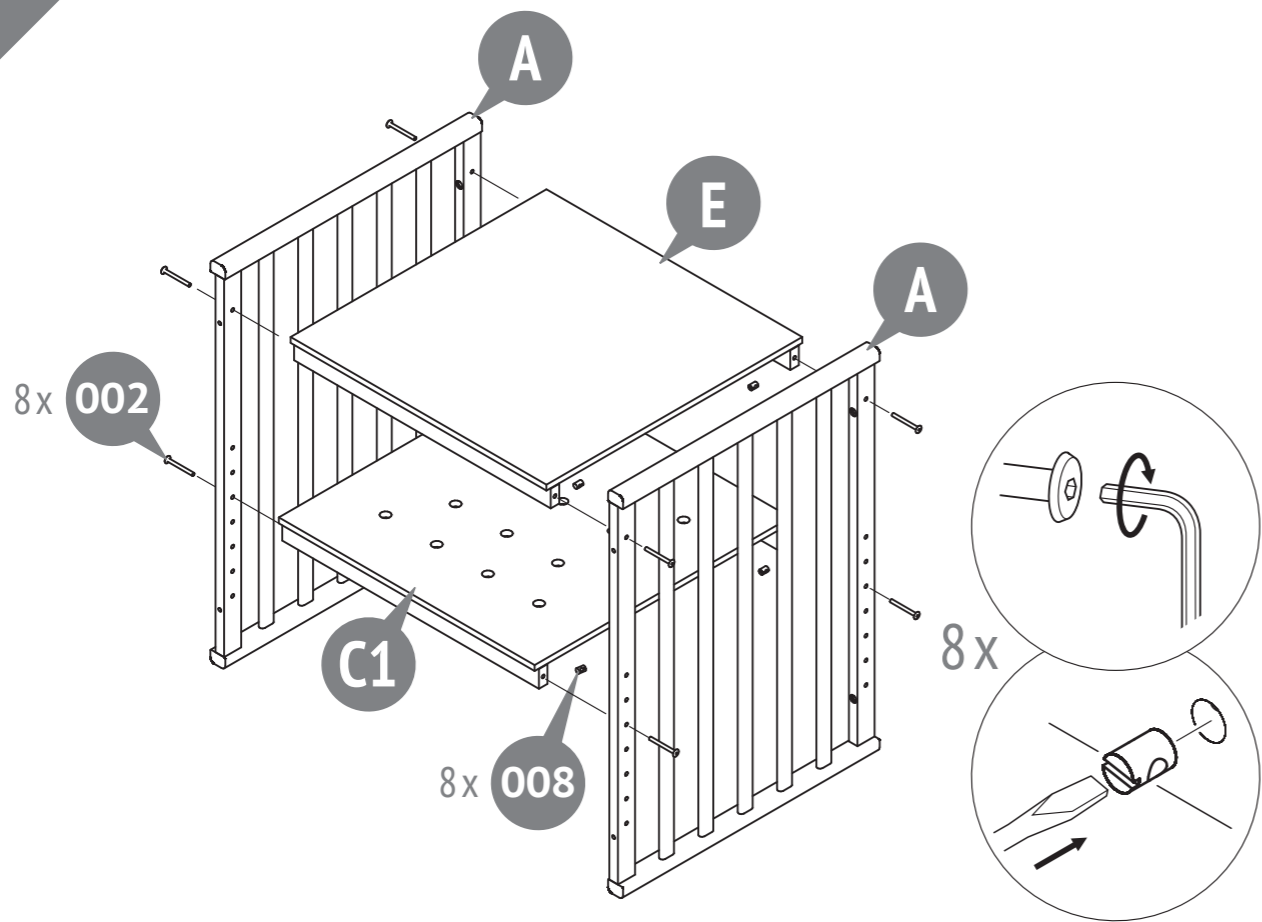
D4

D5

4x 008

D4

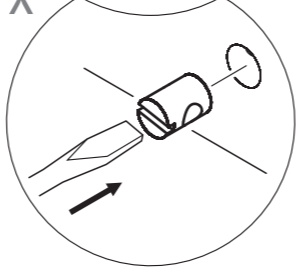
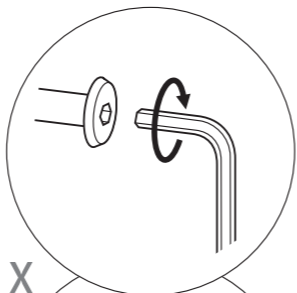
7



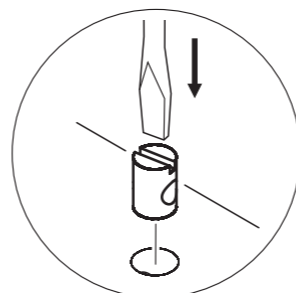
8x 002

8x 008

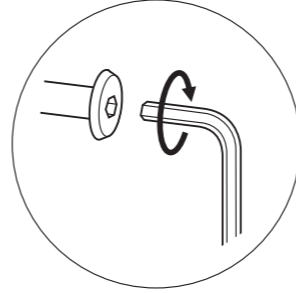
8x



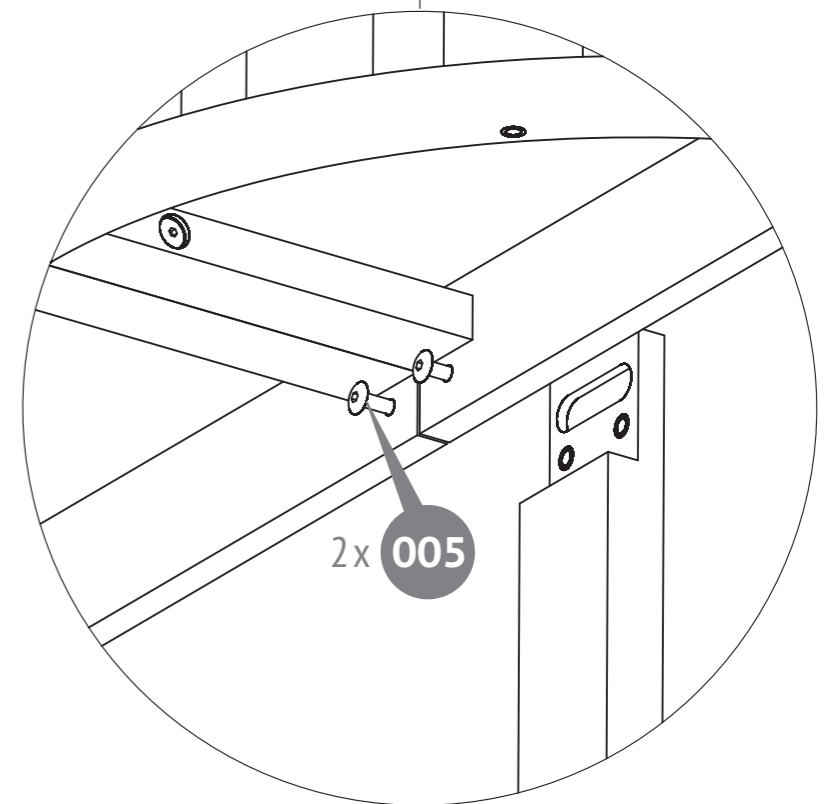
4x



6x

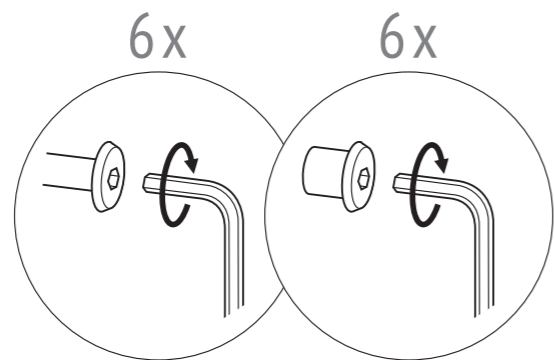
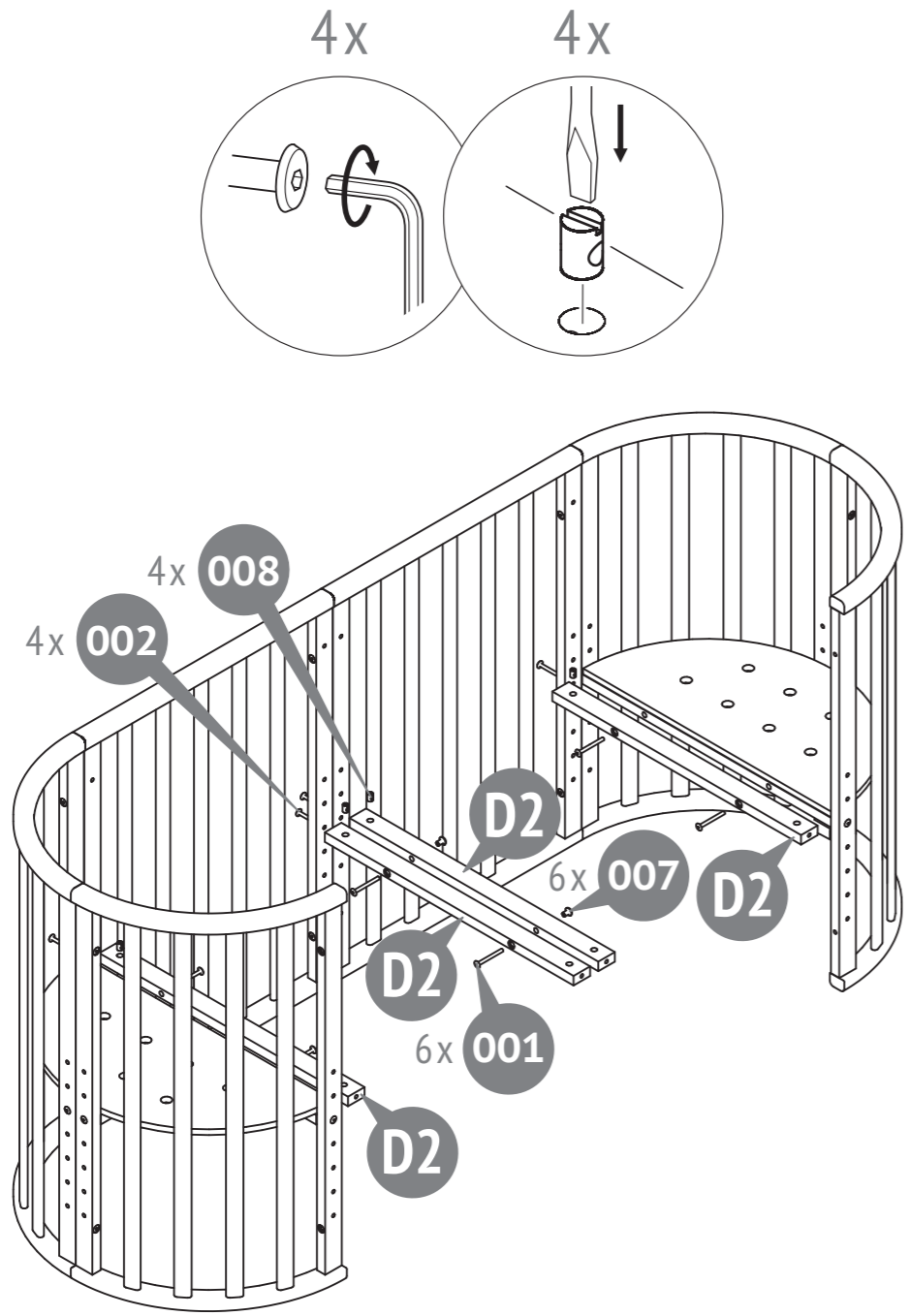


2x 005

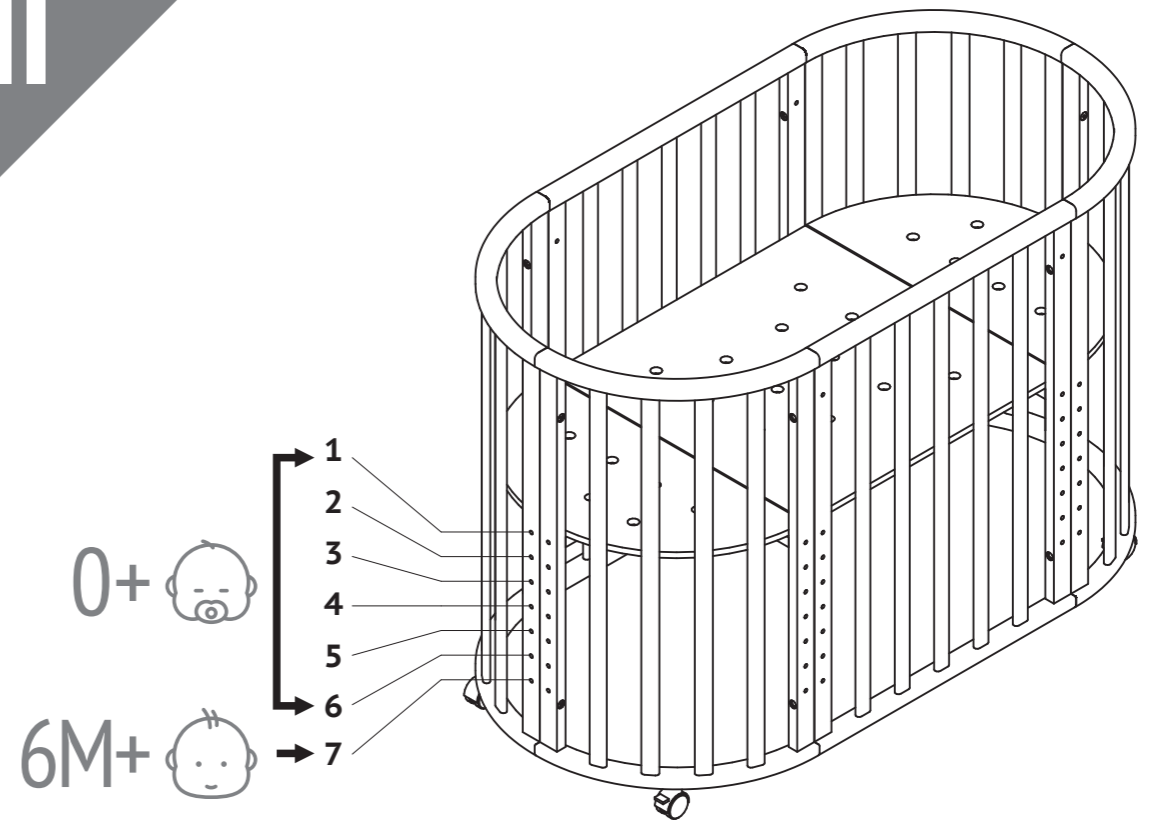




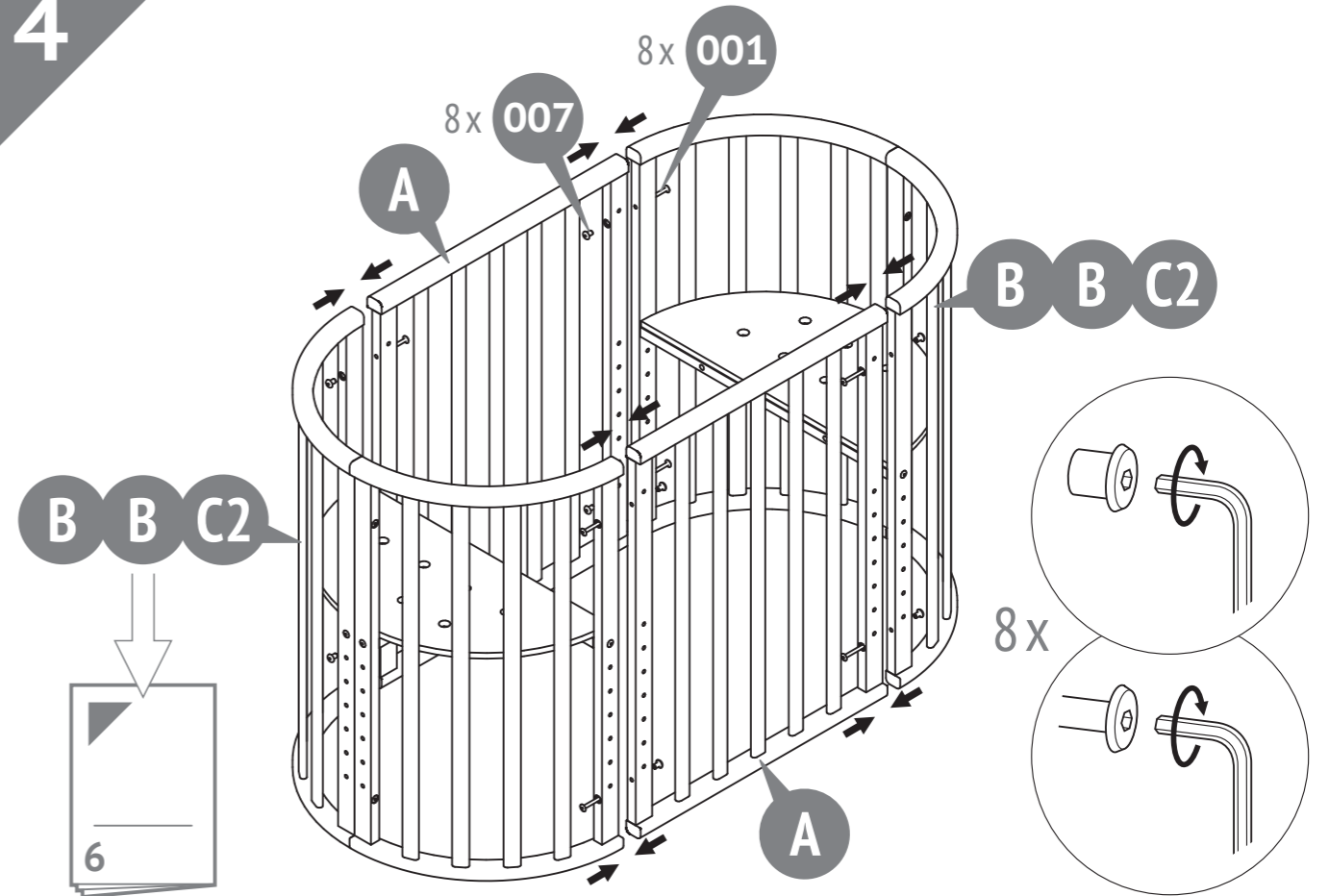
5



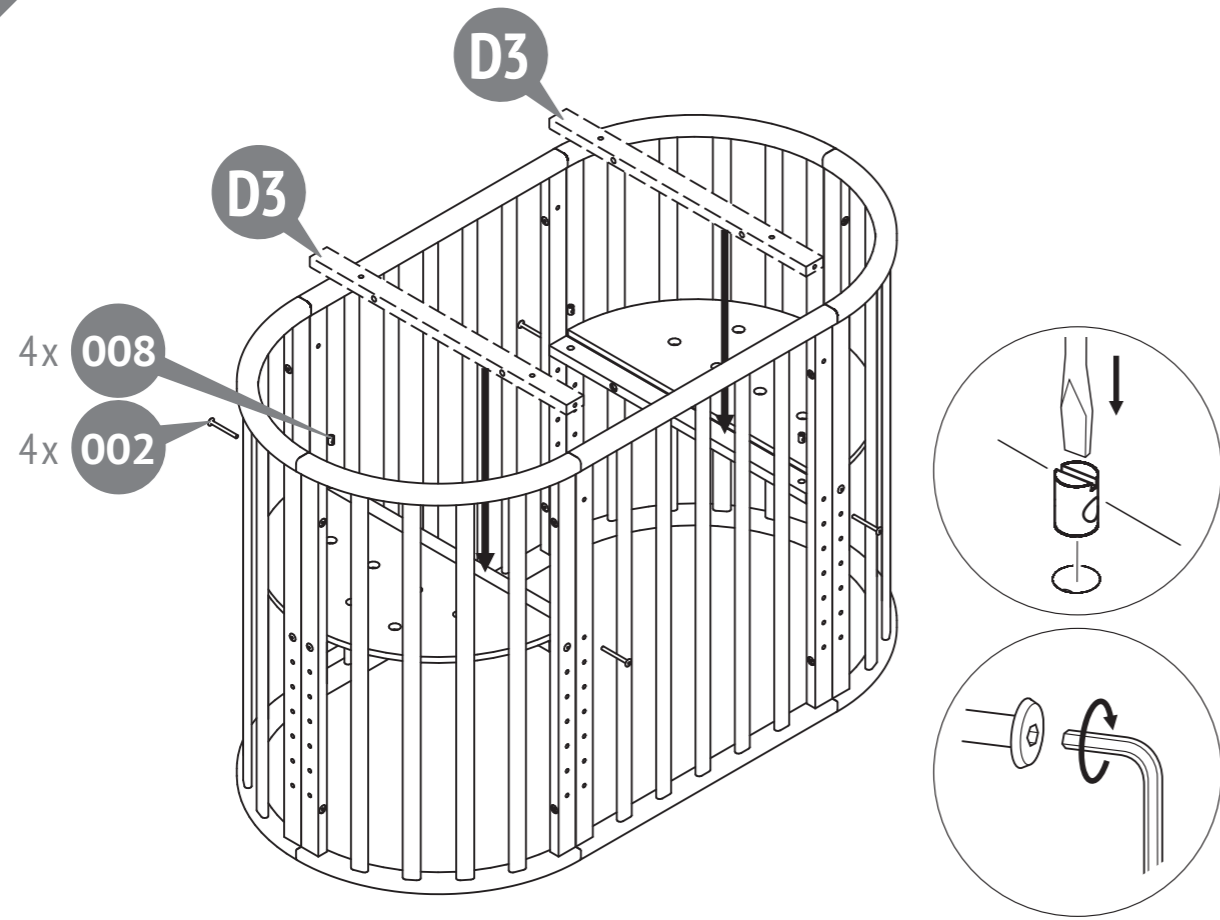
II



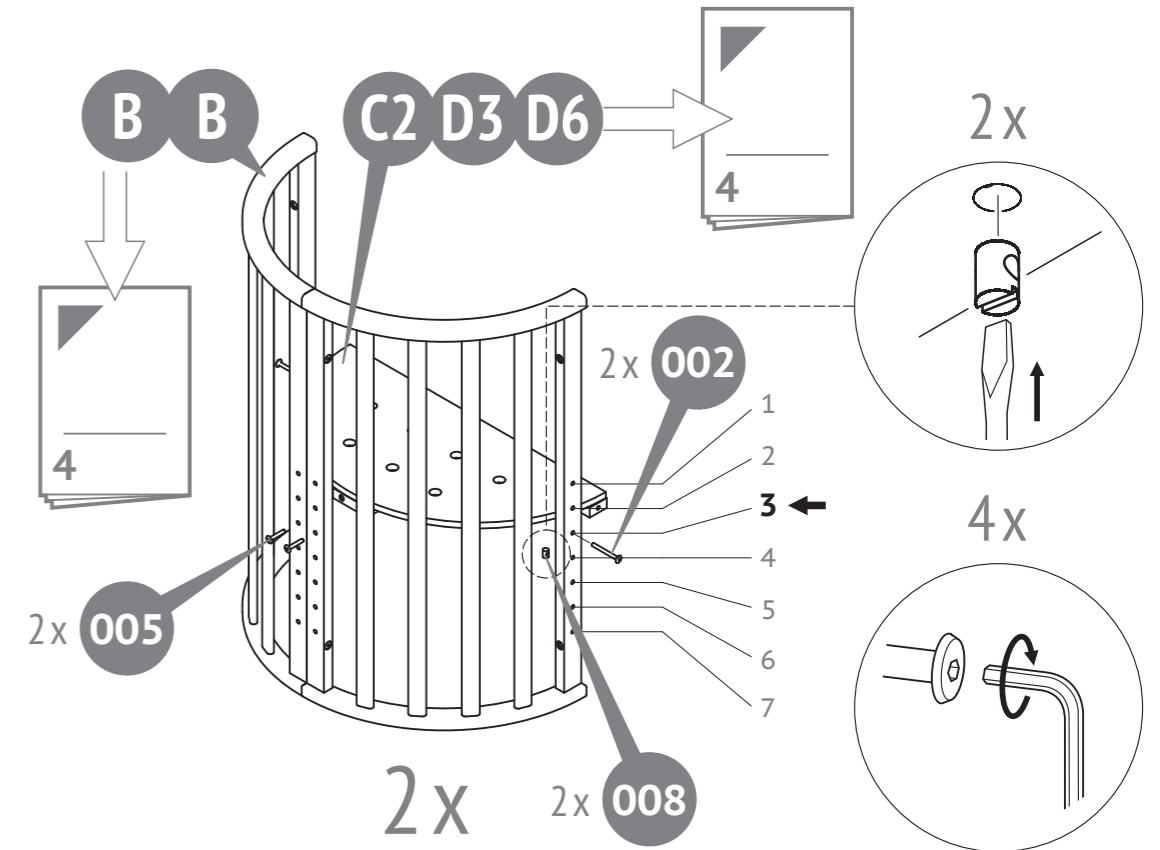
4



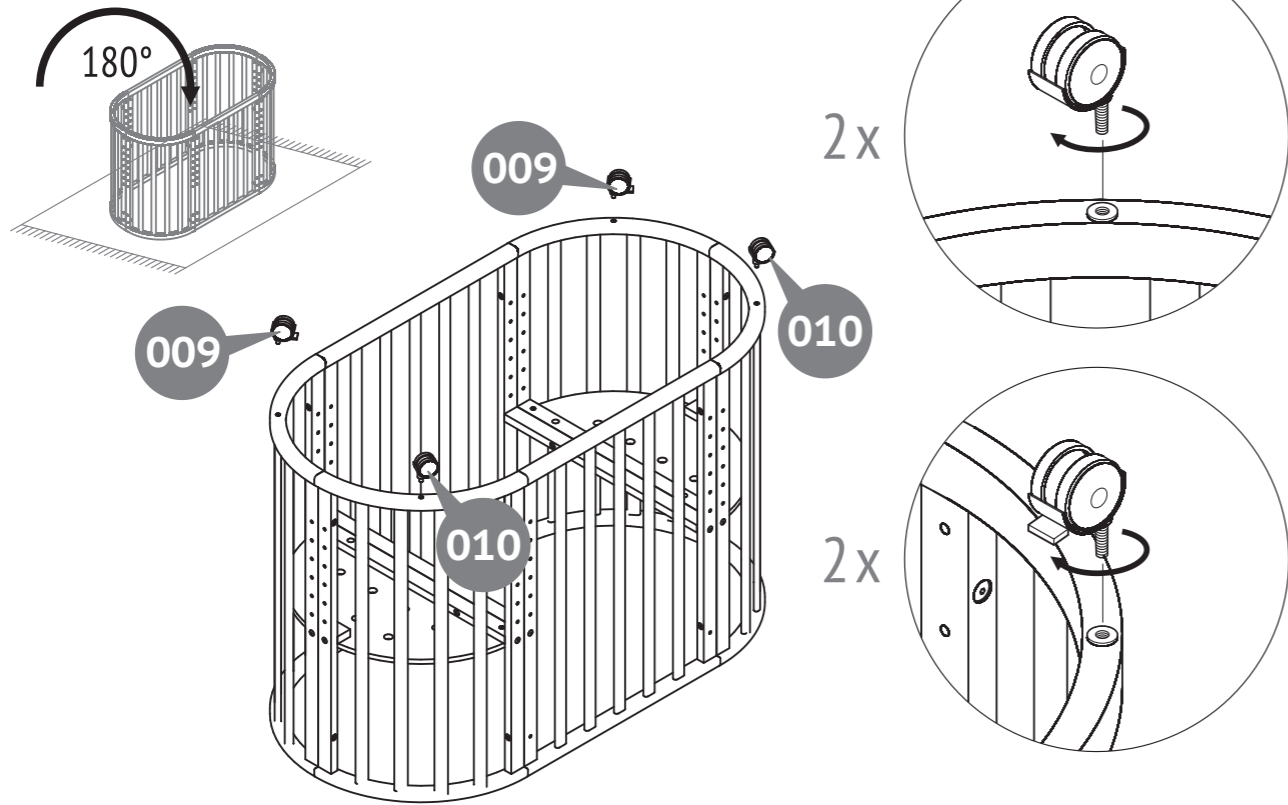
5



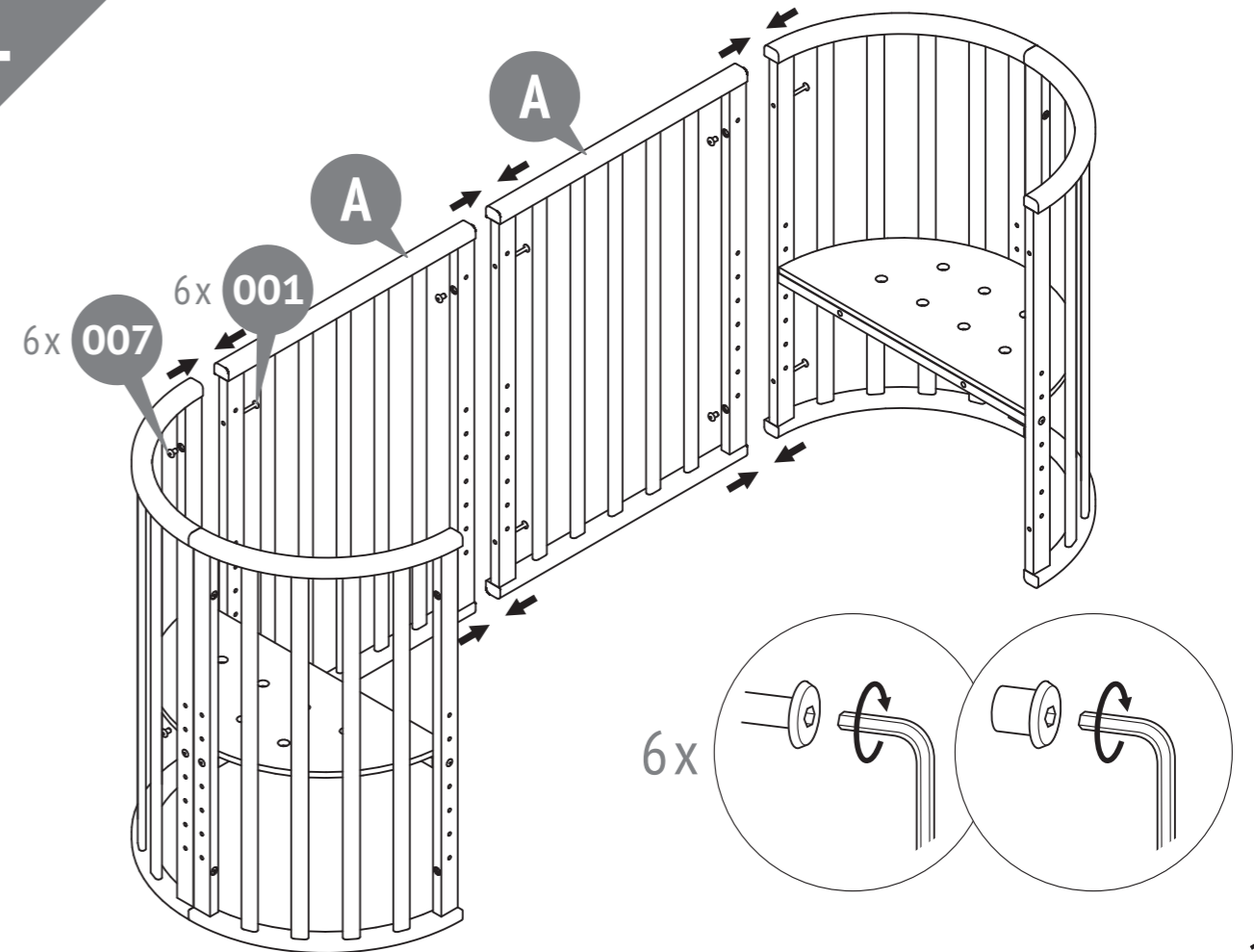
3



6



4

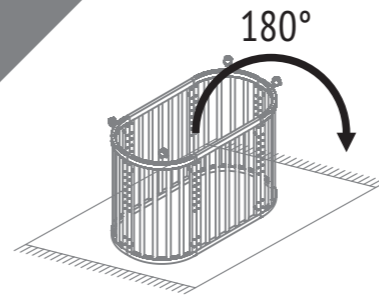


# VII

## 3+



## 7



## 0-6M

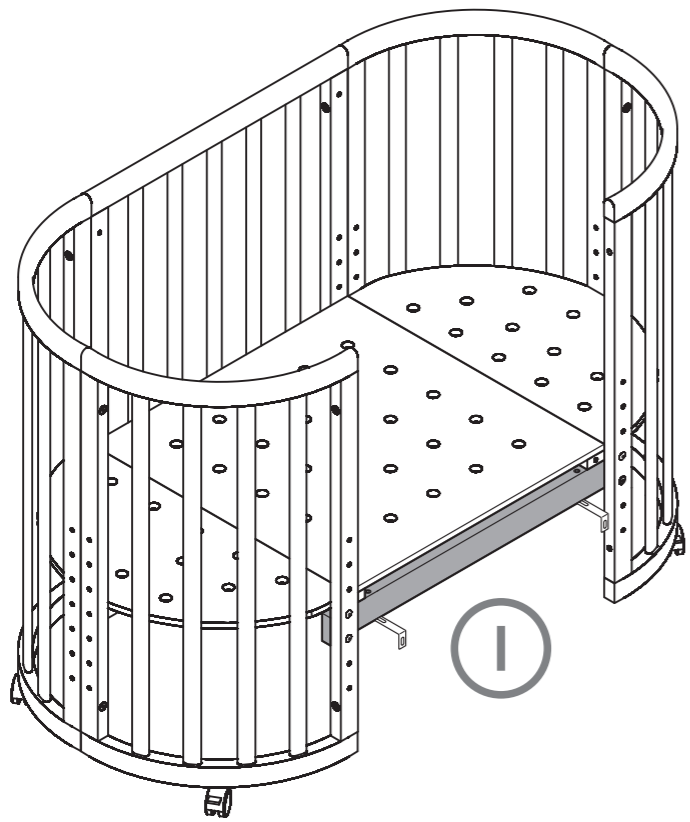
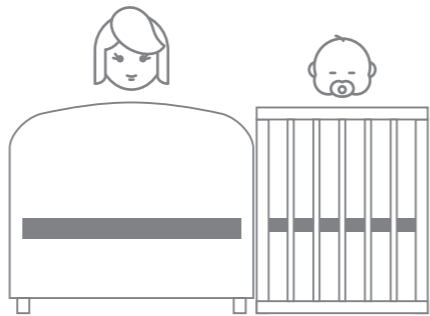


## 6M+



- EN** Minimum mattress size 1200 x 600 mm.  
Maximum thickness 100 mm.  
Do not use more than one mattress in cot.
- DE** Die Mindestgröße der Matratze 1200 x 600 mm.  
Die Maximale Höhe der Matratze 100 mm.  
Nie mehr als eine Matratze im Kinderbett benutzen.
- NL** Minimum matrasmaat 1200 x 600 mm.  
Maximale dikte 100 mm.  
Gebruik niet meer dan een matras in de babybedje.
- FR** La taille minimale du matelas 1200 x 600 mm.  
L'épaisseur maximale du matelas 100 mm.  
Ne pas utiliser plus d'un matelas dans le lit.
- ES** El tamaño mínimo del colchón 1200 x 600 mm.  
El espesor máximo 100 mm.  
No utilice más de un colchón en la cuna.
- IT** La misura minimale del materasso 1200 x 600 mm.  
Lo spessore massima 100 mm.  
Non usate piu' di un materasso nel lettino.
- P** Tamanho mínimo do colchão 1200 x 600 mm.  
Espessura máxima 100 mm.  
Não utilize mais do que um colchão na cama.
- RU** Минимальный размер матраса 1200 x 600 мм.  
Максимальная толщина 100 мм.  
Не используйте более одного матраса в кроватке.
- CN** 床垫最小尺寸 1200 x 600 mm。  
床垫最厚不超过 100 mm。  
只允许放一张床垫。
- AE** الحد الأدنى من حجم فراش 1200 x 600 ملم  
أقصى سمك 100 ملم  
لا تستخدم أكثر من واحد في فراش المهد

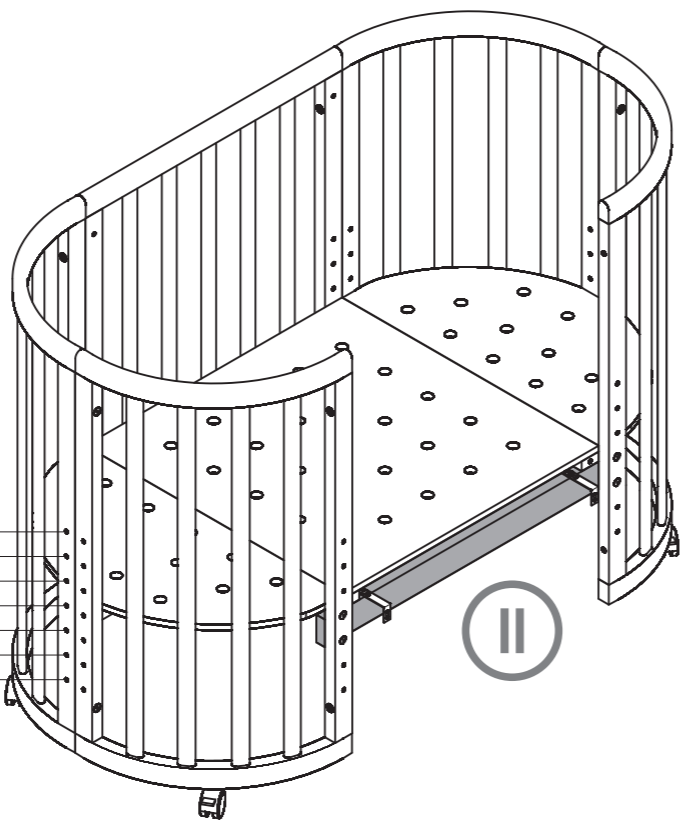
III



I

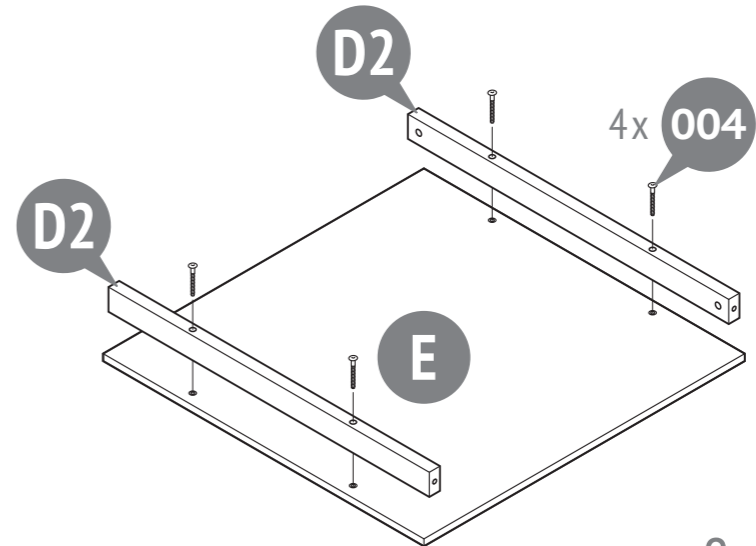
0+ 

- 1
- 2
- 3
- 4
- 5
- 6
- 7

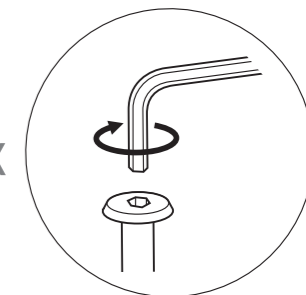


II

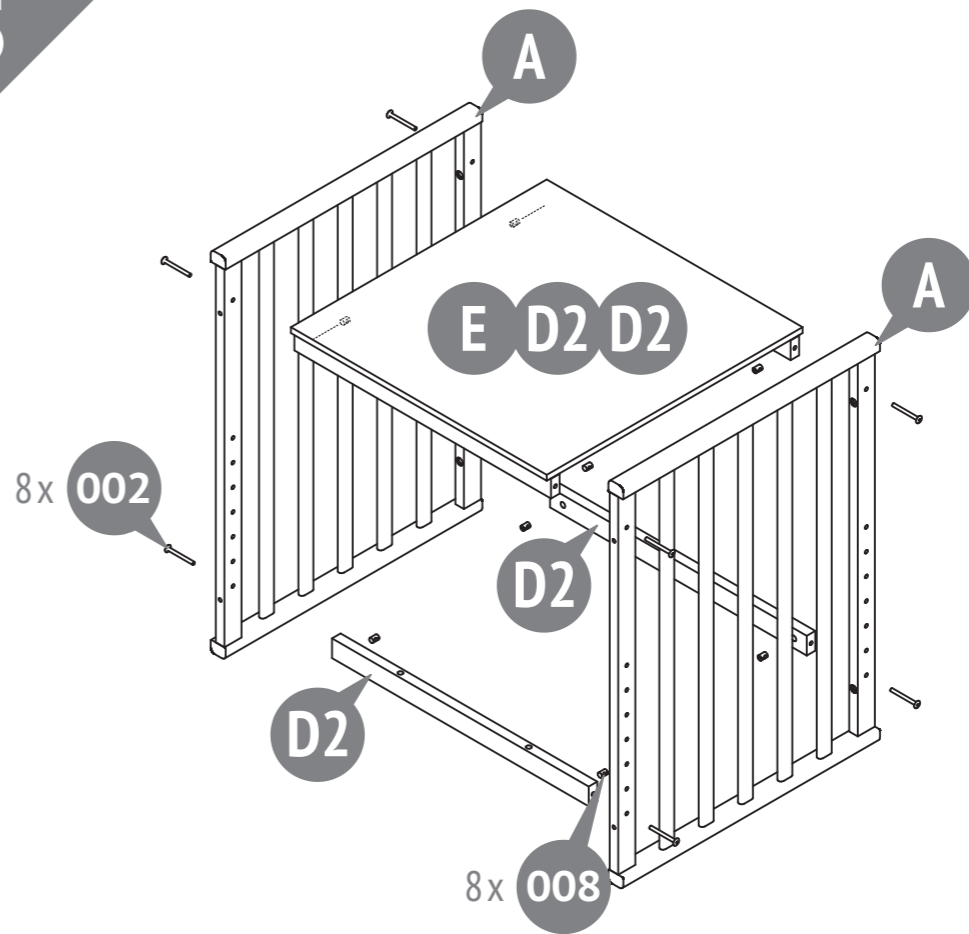
4



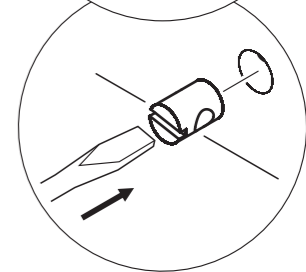
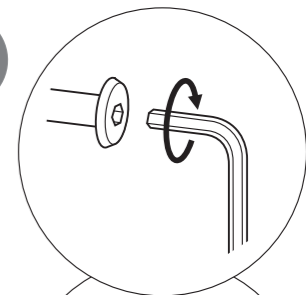
8x



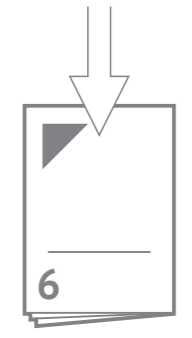
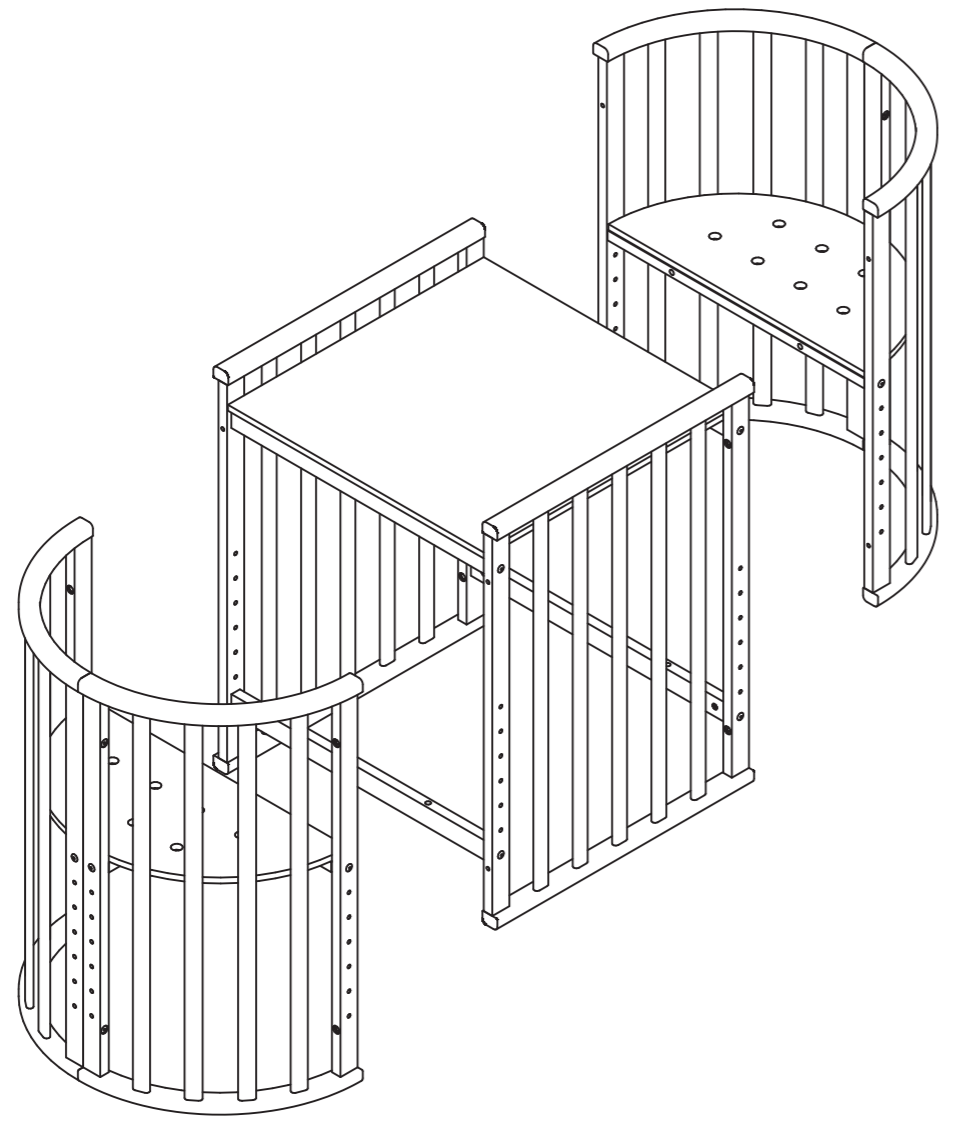
5



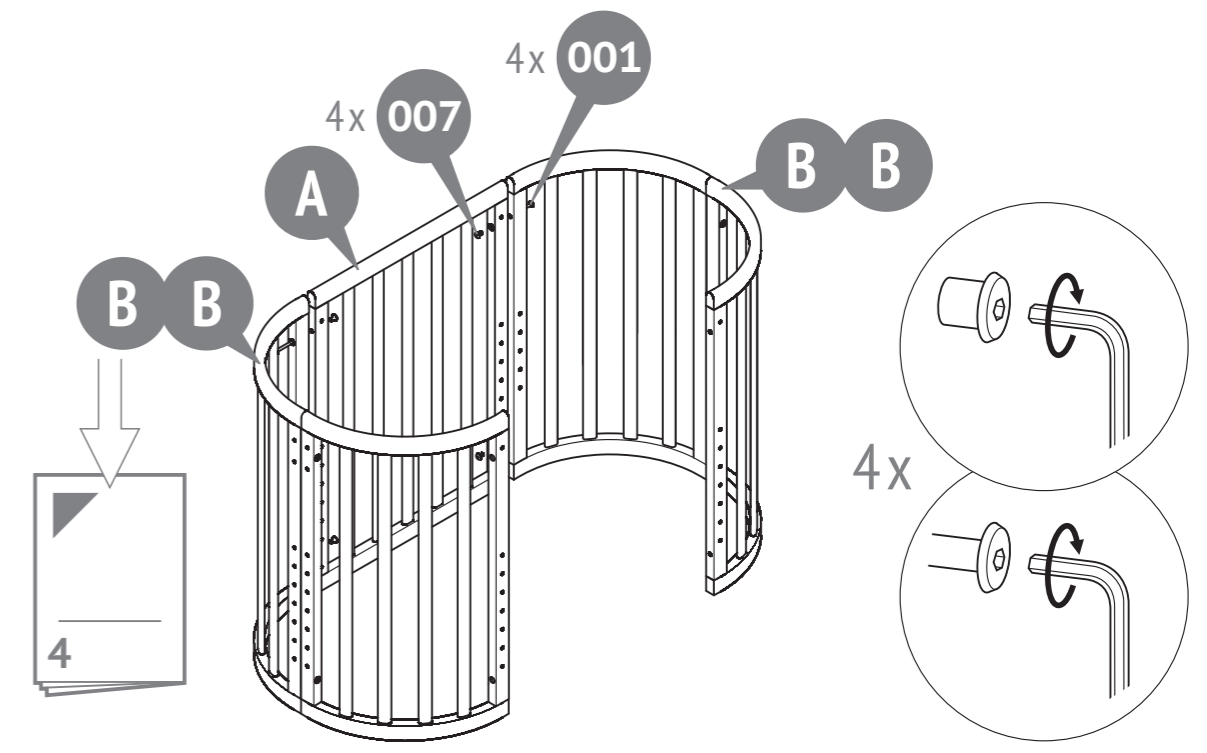
8x



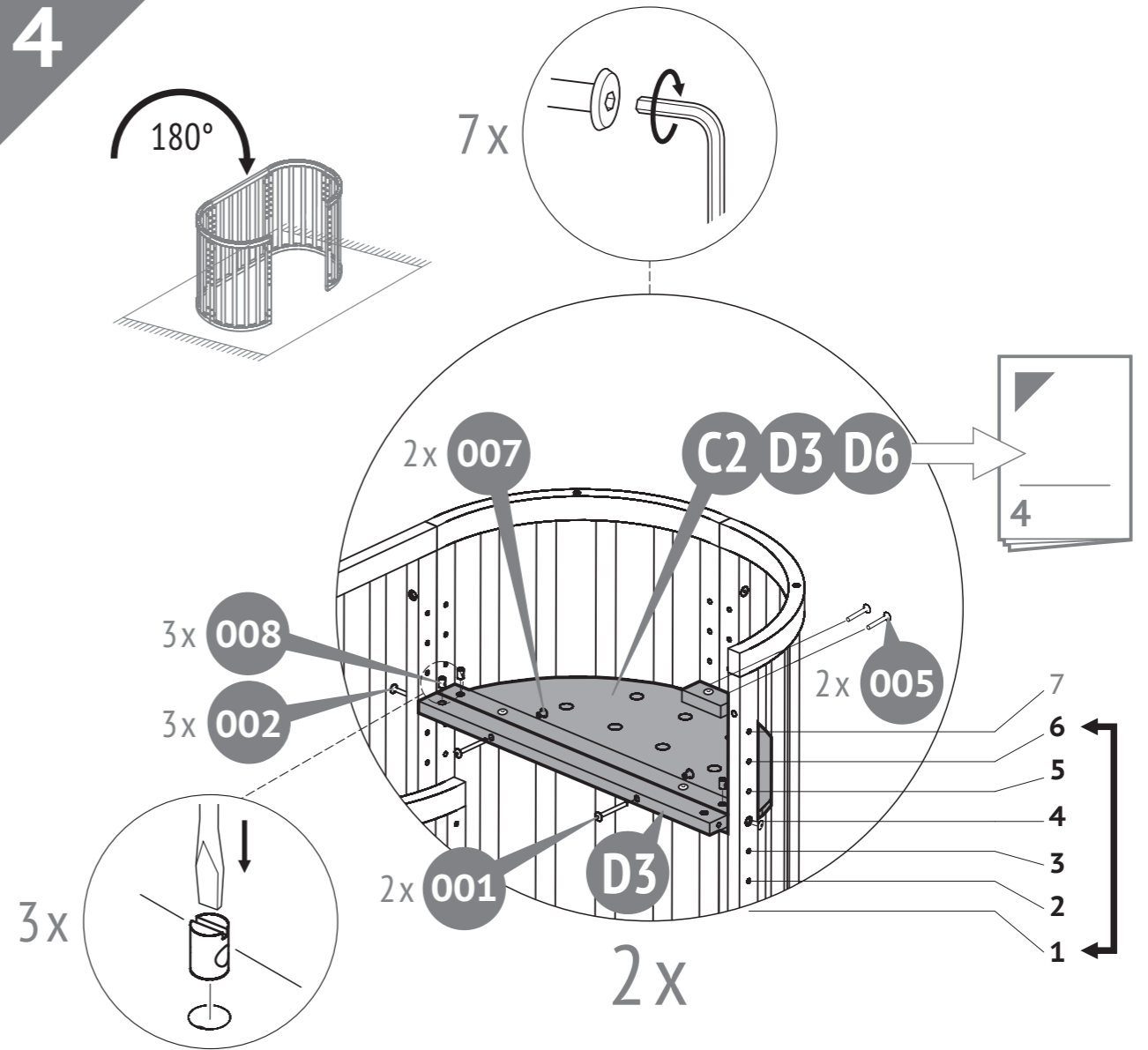
# VI

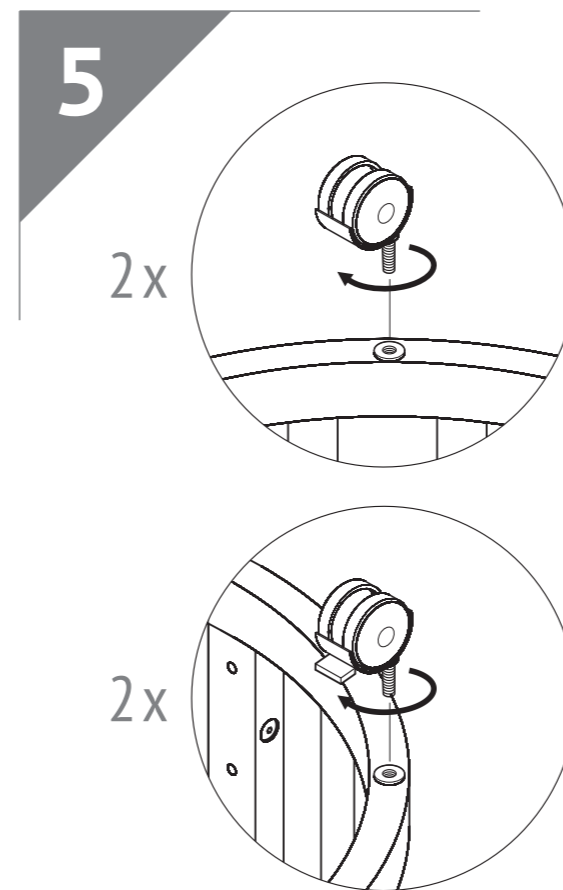
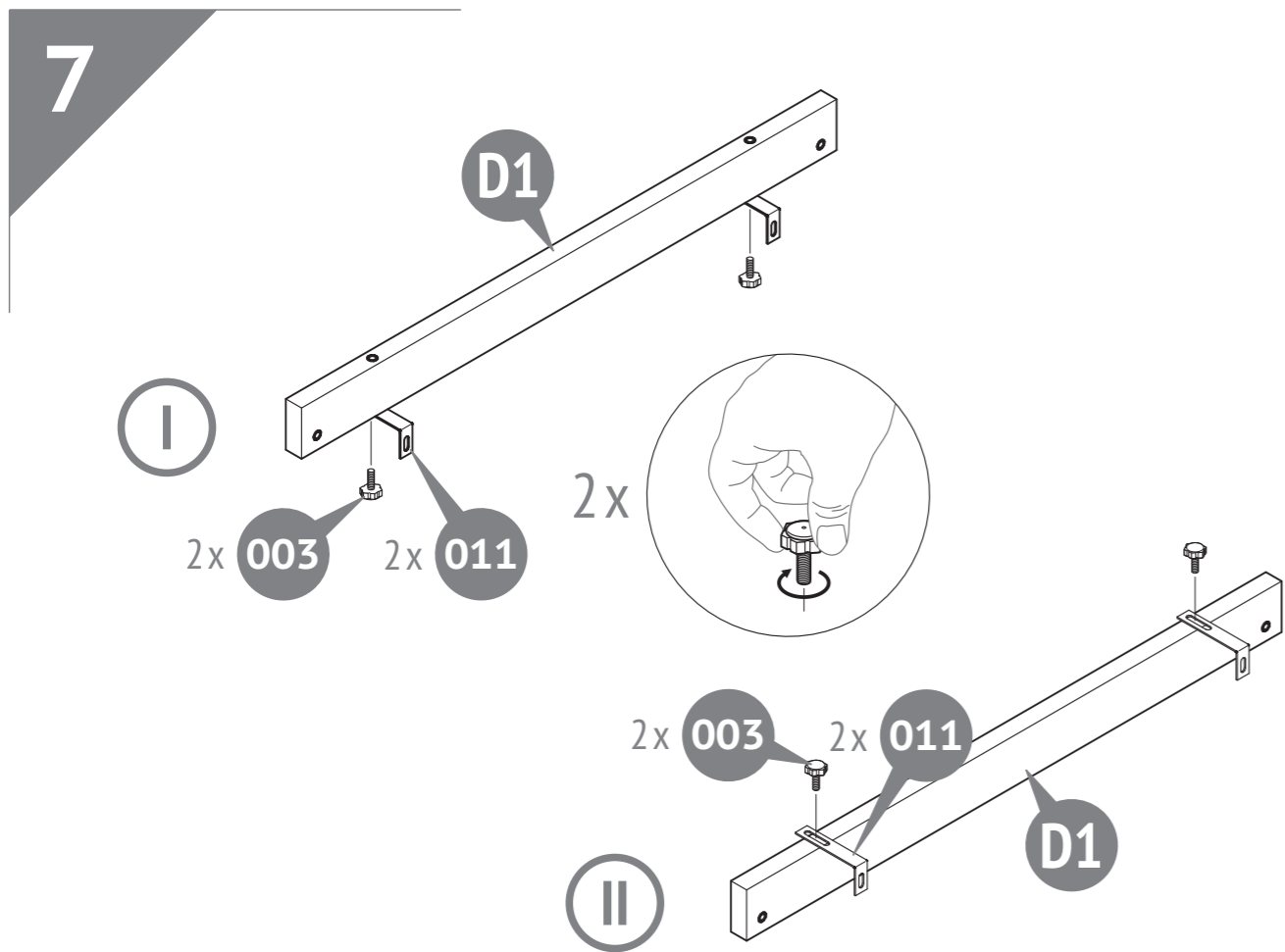
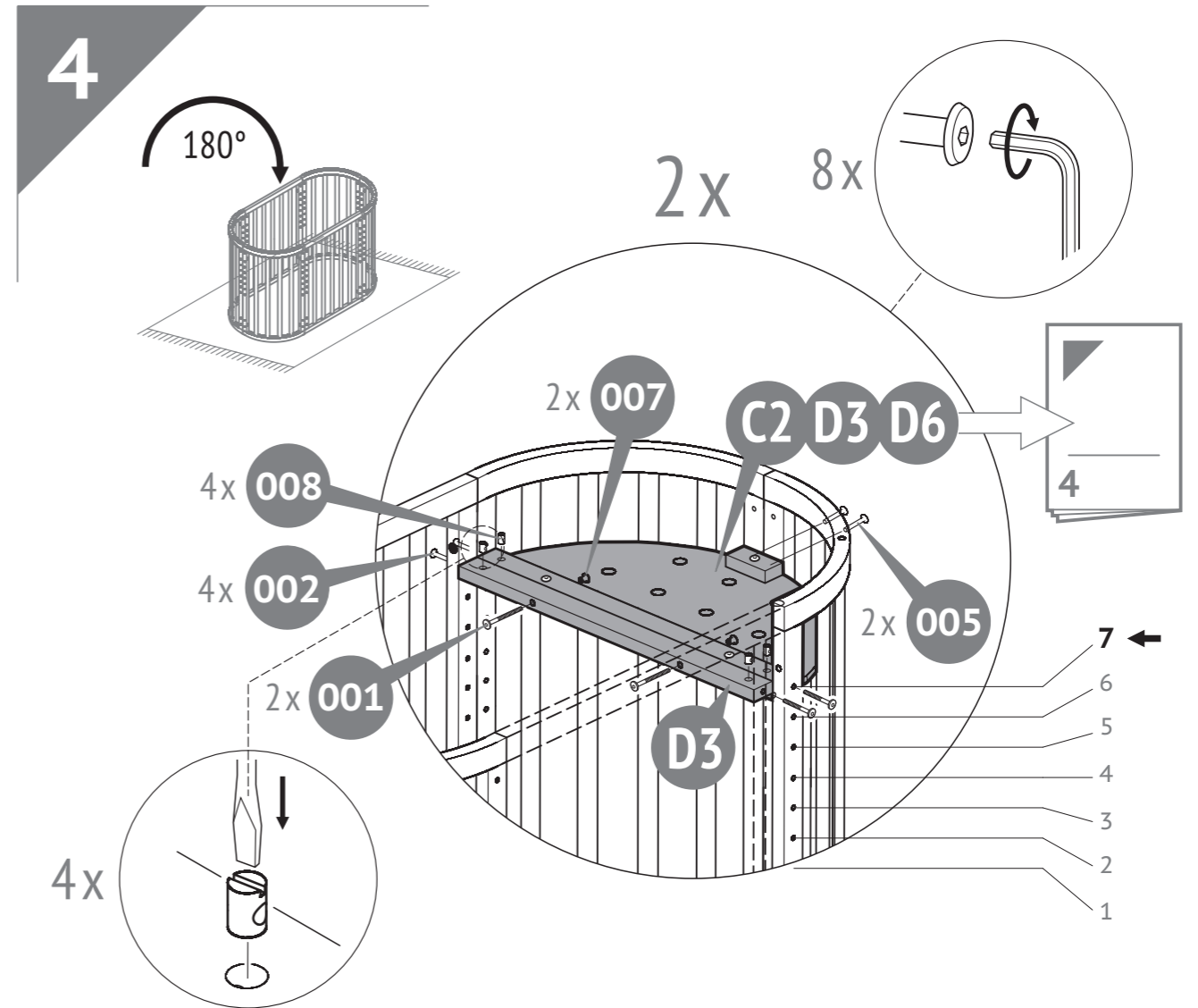
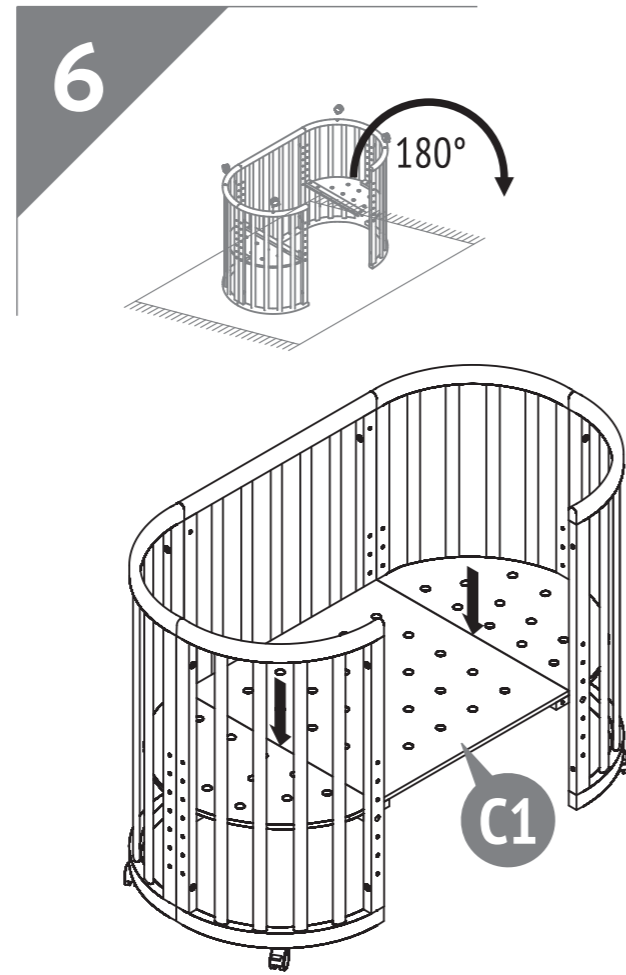
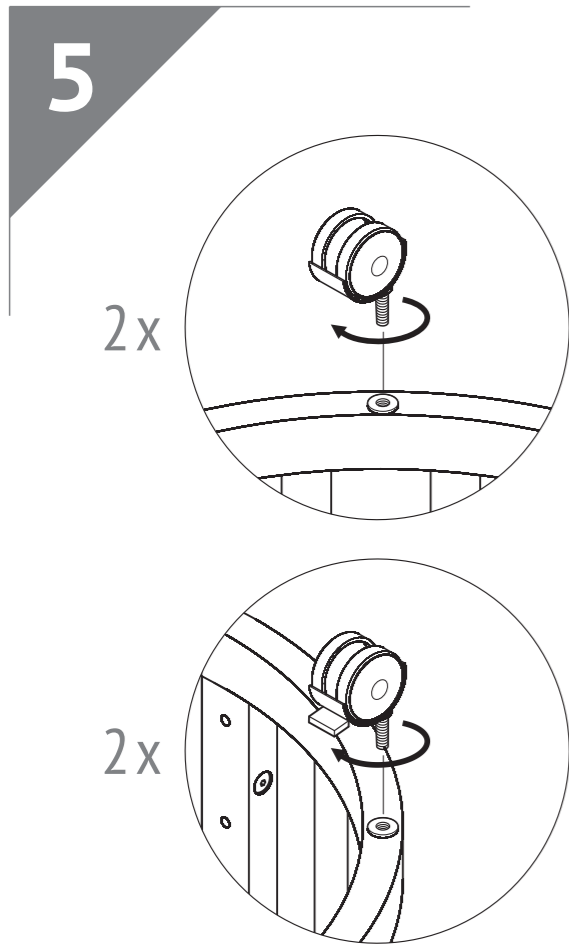


# 3

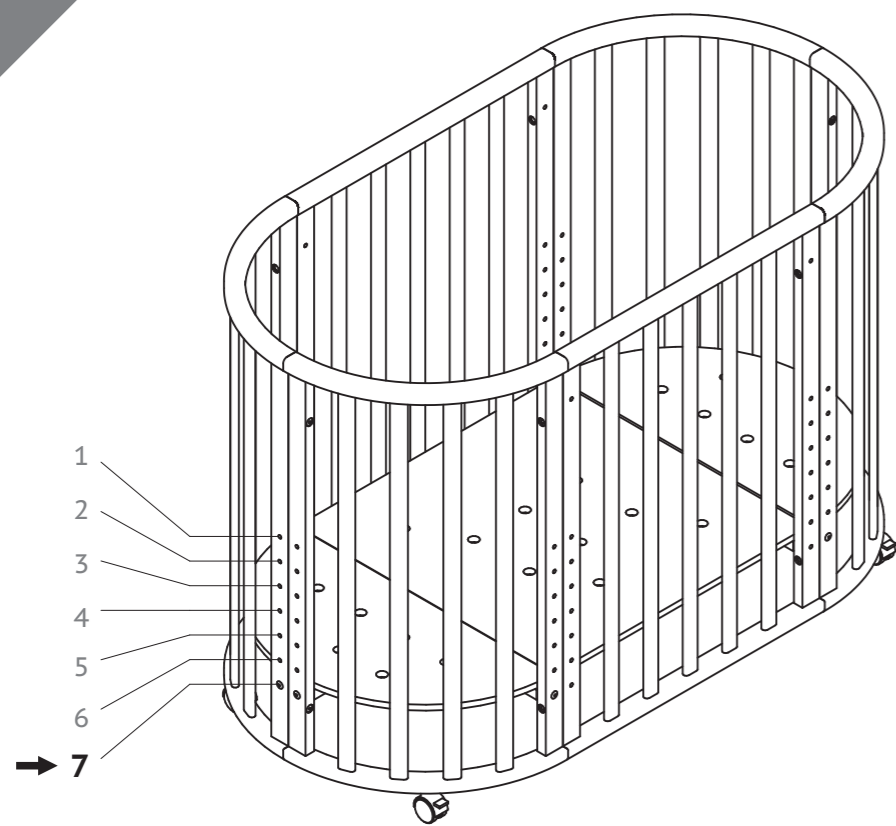


# 4

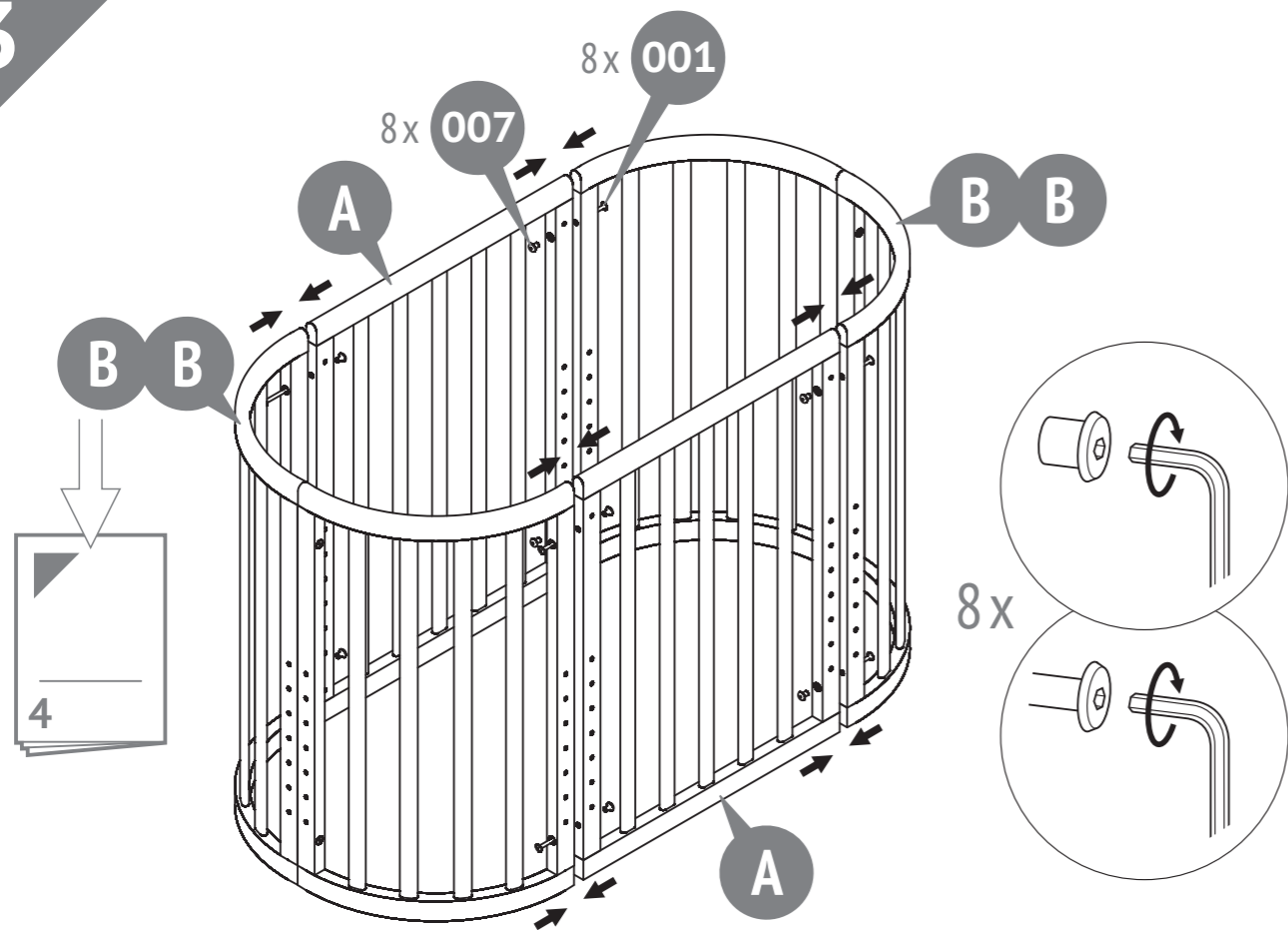




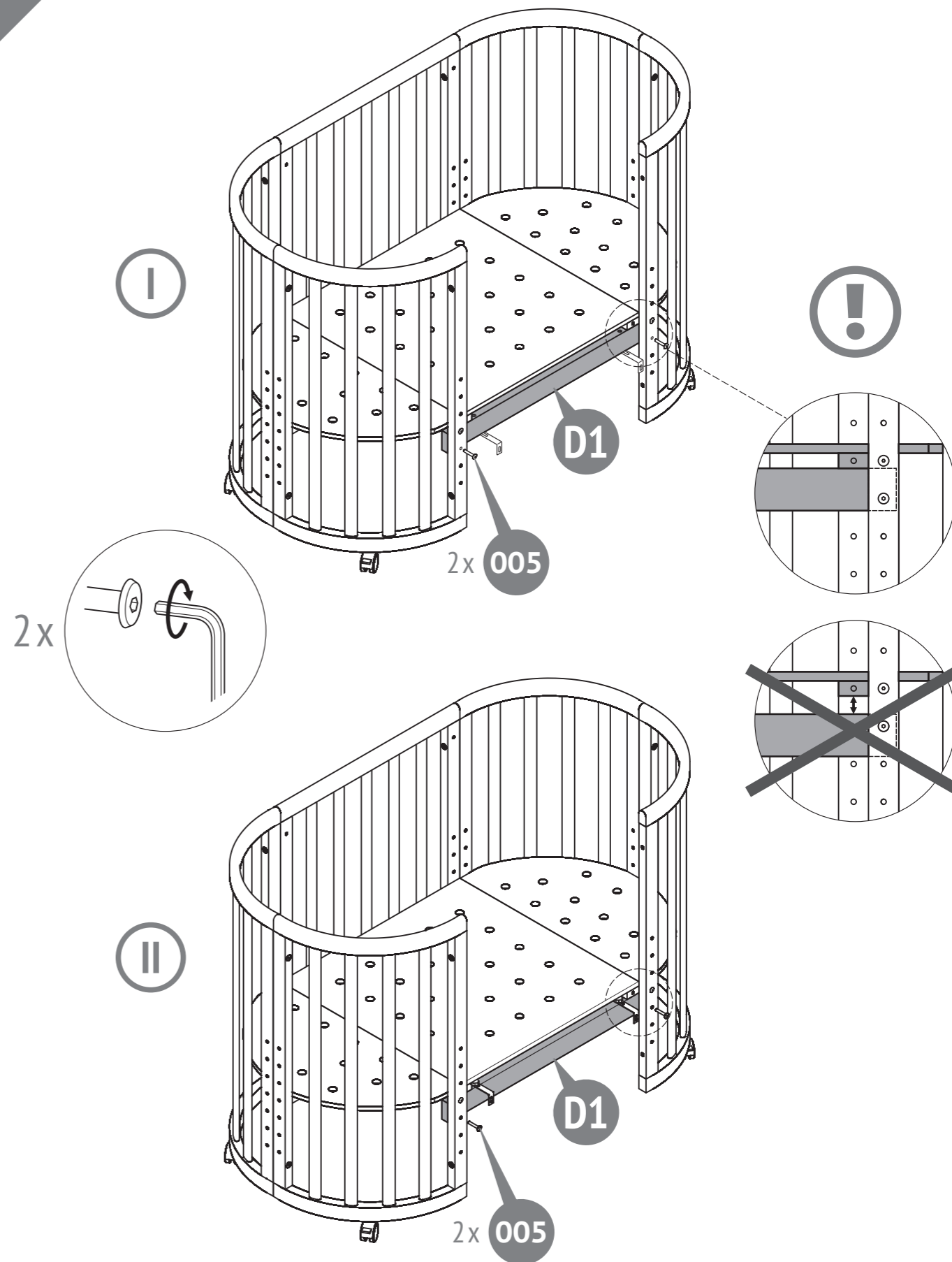
V



3

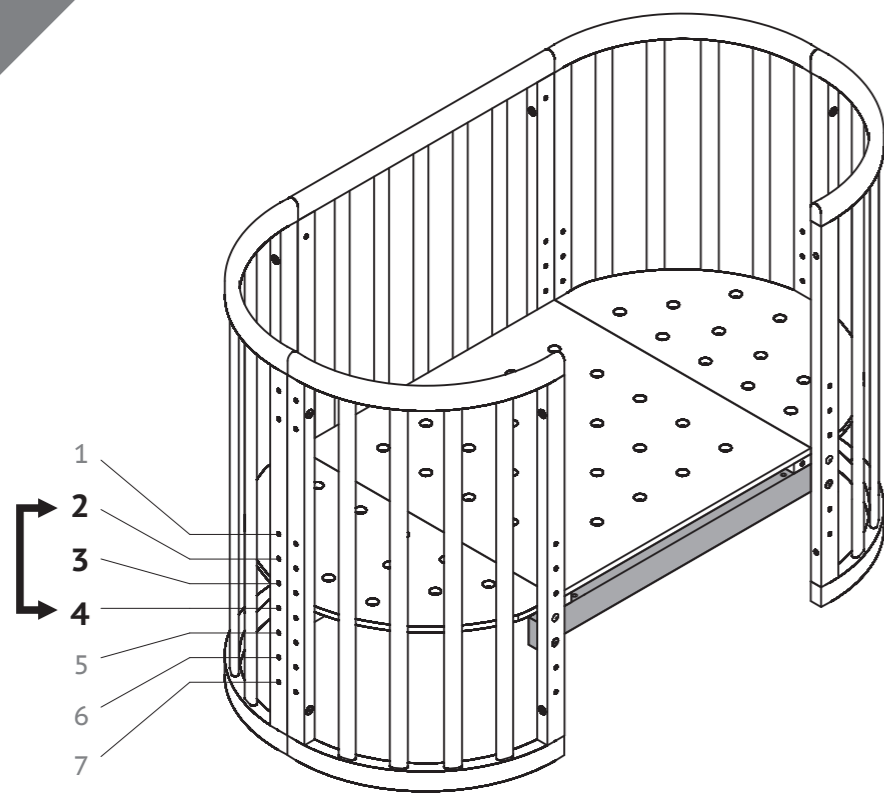


8

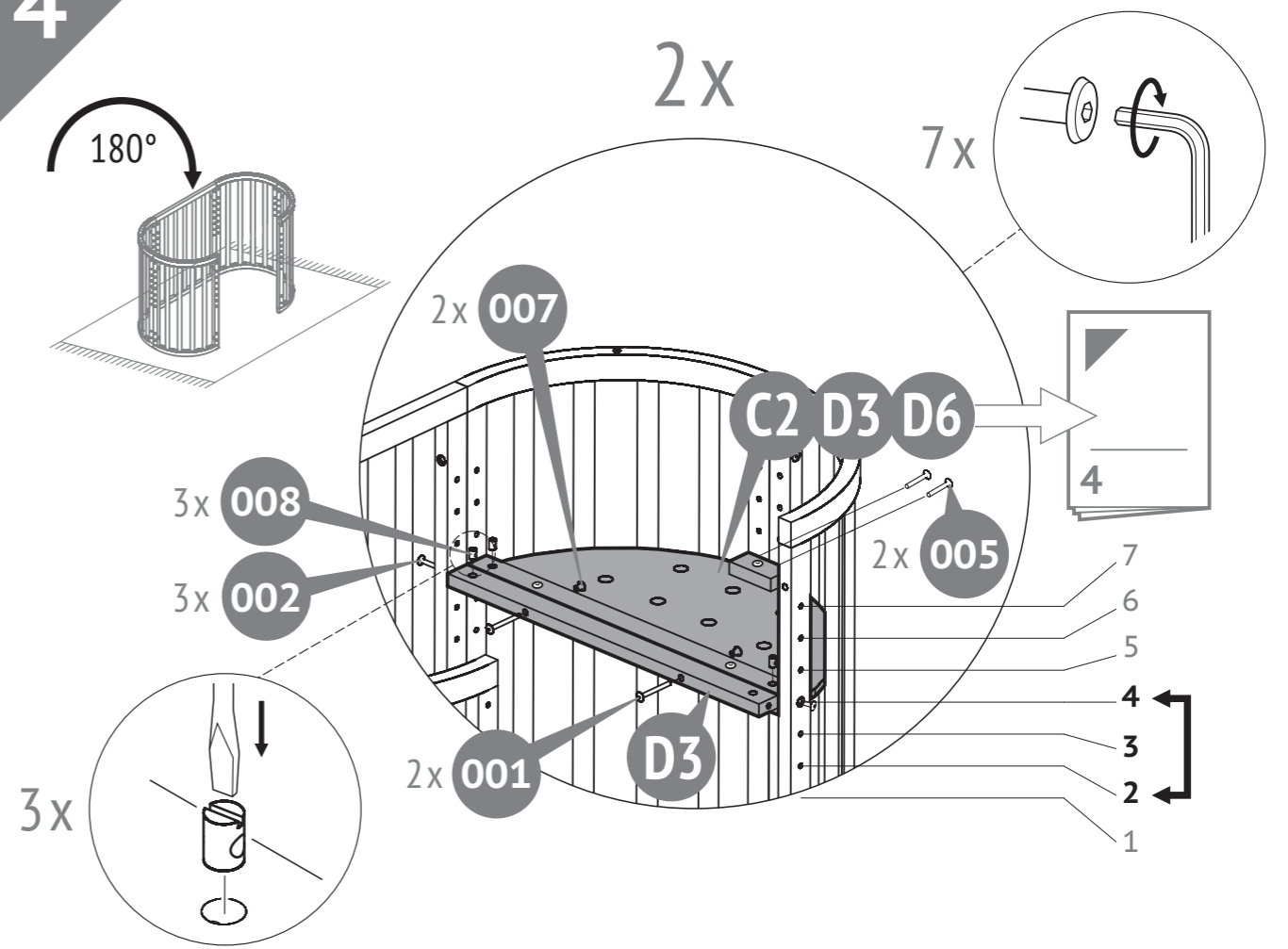


POLINI KIDS Simple 911

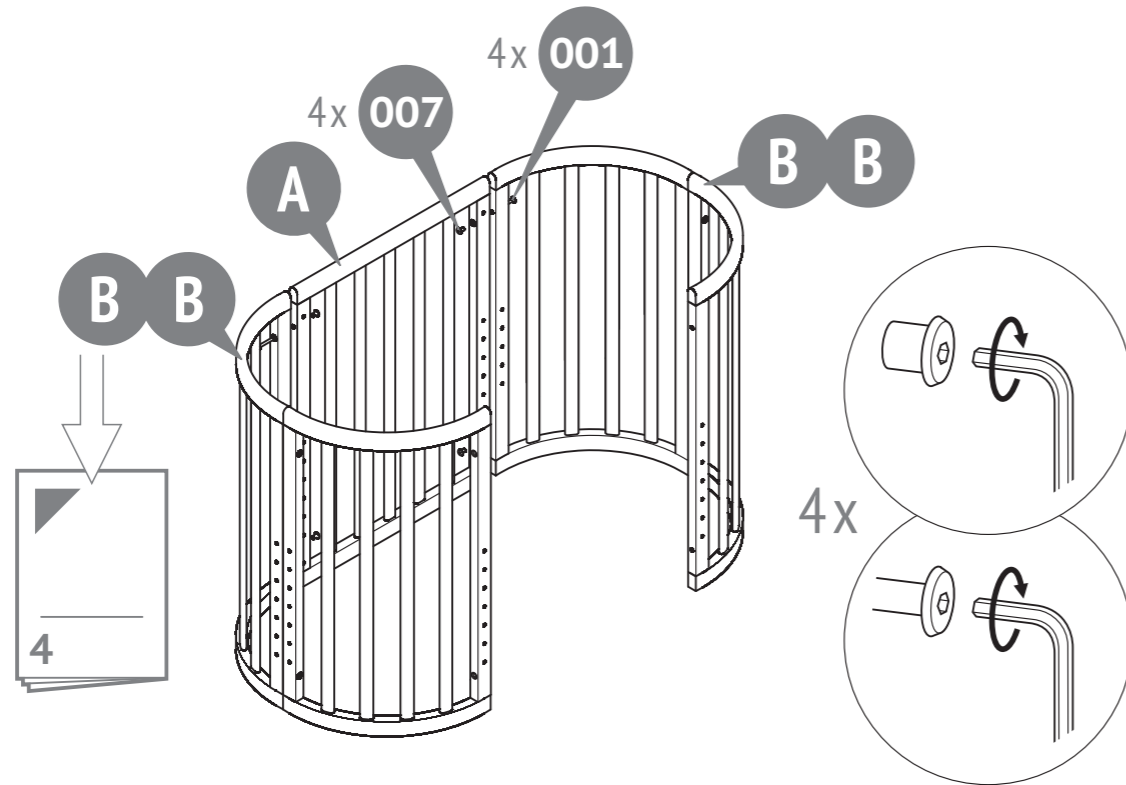
IV



4



3



5

