

## RU Требования по технике безопасности, правила хранения и эксплуатации

1. Внимательно ознакомьтесь с требованиями настоящего руководства по эксплуатации.
2. Оберегайте изделие от ударов и механических повреждений.
3. Для исключения травмирования, перед началом эксплуатации убедитесь в правильности и надежности сборки изделия в соответствии с требованиями настоящего руководства.
4. Изделие должно храниться в закрытых помещениях при температуре не ниже +2°C и не выше +40°C и относительной влажности воздуха от 45 до 70%.
5. Изделие рекомендуется протирать влажной тканью и затем насухо мягкой чистой тканью.
6. Необходимо регулярно проверять надежность фиксации всех соединительных элементов.
7. Не используйте изделие, если некоторые детали отсутствуют или сломаны.
8. Не используйте неоригинальные запасные части - обращайтесь за запчастями к производителю или дилеру.

## Гарантия изготовителя

1. Предприятие-изготовитель гарантирует соответствие изделия требованиям нормативных документов при условии соблюдения потребителем правил хранения, транспортирования, эксплуатации и сборки.
2. Срок службы изделия - 10 лет.
3. Гарантийный срок эксплуатации - 24 месяца.
4. В течение гарантийного срока любые дефекты устраняются бесплатно. При обнаружении дефекта Вам необходимо немедленно сообщить об этом производителю. Решение вопроса о ремонте изделия или поставки запасной части остается на усмотрение производителя.
5. Данный продукт не подходит для коммерческого или промышленного использования. Нарушение приводит к сокращению срока гарантии.
6. Гарантия распространяется только на материал или производственный брак. Износ деталей или повреждения, вызванные неправильным использованием, применением силы или вмешательством, которые имели место без предварительной консультации с нашим сервисным отделом, не покрываются гарантийным обслуживанием.
7. Пожалуйста, сохраните оригинальную упаковку на протяжении действия гарантийного срока, чтобы в случае возврата иметь возможность безопасной транспортировки товара. Не отправляйте товар в сервисный отдел без упаковки!

## Свидетельство о приемке

Изделие № \_\_\_\_\_ изготовлено и принято в соответствии с обязательными требованиями стандартов, действующей технической документацией и признано годным для эксплуатации.

Представитель ОТК \_\_\_\_\_

Дата изготовления \_\_\_\_\_

Упаковщик \_\_\_\_\_

Ремонт, замена деталей и узлов изделия в период гарантийного срока производится по адресу:

427430, г. Воткинск, ул. Речная 2  
СЛУЖБА СЕРВИСА  
тел. +7 34145 43625, e-mail: servicevpk@topol.ru

Дата продажи \_\_\_\_\_

Штамп торгующей организации \_\_\_\_\_

Изготовитель оставляет за собой право на внесение незначительных технических изменений, не отраженных в данном руководстве.

## EN Requirements for security, storage, and use

1. Please read carefully the requirements of this manual.
2. Protect the item from shocks and mechanical damage.
3. To avoid injury, ensure the correct and secure assembly in accordance with the requirements of this manual before the first use of the product.
4. The product should be stored indoors at a temperature not less than +2°C and not above +40°C and relative humidity of 45% to 70%.
5. The product is recommended to be cleaned with a damp cloth and then dried with a soft clean cloth.
6. Fixing of all connectors shall be checked regularly for looseness.
7. Do not use the product if some details are missed or broken.
8. Do not use non-original spare parts. Contact manufacturer or reseller for spare parts.

## Warranty from the manufacturer

1. The manufacturer guarantees the conformity of product to the requirements of normative documents under condition of the observance of rules of storage, transportation, operation and assembly.
2. The lifetime is 10 years.
3. The warranty period is 24 months.
4. During the warranty period any defects are eliminated free of charge. If a defect is found, you should immediately inform the manufacturer. The decision to repair or supply a spare part is at the discretion of the manufacturer.
5. This product is not suitable for commercial or industrial use. Violation of terms of use results in the reduction of the warranty period.
6. The warranty covers only materials or manufacturing defects. Spare parts' deterioration or damage which may occur as a result of incorrect exploitation, use of force or intervention which took place without prior consultation with our service Department, are not covered by warranty.
7. Please keep the original packaging during the warranty period to ensure safe transportation of the product in case of return. Do not send the item to our service department without packaging!

## Acceptance certificate

The product # \_\_\_\_\_ is made and accepted in accordance with obligatory requirements of standards, current technical documentation and is acknowledged to fit for service.

The technical control representative \_\_\_\_\_

Manufacture date \_\_\_\_\_

Packer \_\_\_\_\_

Repair, replacement of parts and components of the goods during the warranty period are made at the following address:

2, Rechnaya Str.,Votkinsk, Russia, 427430  
CUSTOMER SERVICE  
tel. +7 34145 43625, e-mail: servicevpk@topol.ru

Sale date \_\_\_\_\_ Stamp of the selling company \_\_\_\_\_

The manufacturer reserves the right to make minor technical changes not reflected in this guide.



RU Внимательно прочтите это руководство перед эксплуатацией изделия. Пожалуйста, следуйте всем указаниям данного руководства. **СОХРАНИЙТЕ РУКОВОДСТВО В ТЕЧЕНИЕ ВСЕГО СРОКА ЭКСПЛУАТАЦИИ ИЗДЕЛИЯ!**

EN Please read this manual carefully before using the product. Please follow all instructions in this manual. **KEEP THE MANUAL FOR FUTURE REFERENCE!**



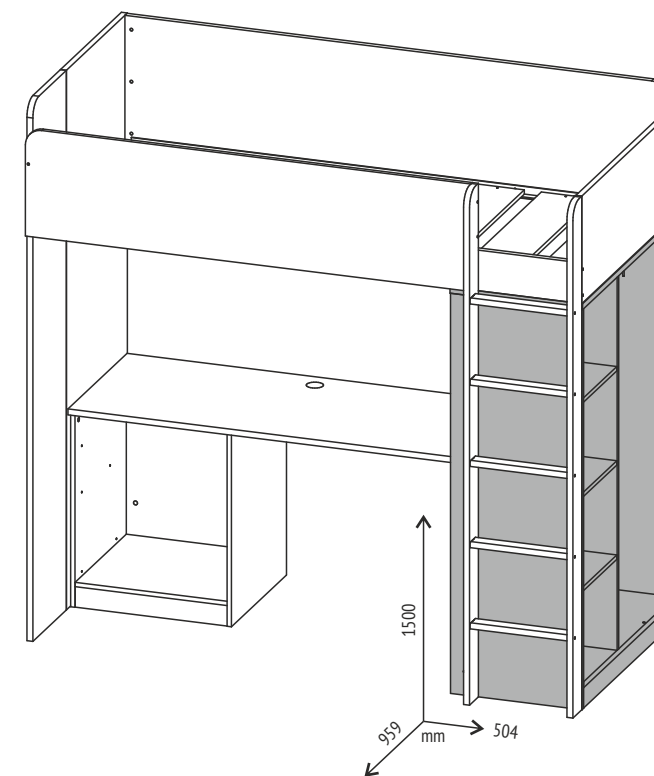
topol-dt.ru



polini-rus.ru



poliniglobal.com



## Polini kids Marvel

RU Шкаф для кровати-чердака 4355

EN Wardrobe for loft bed 4355

RU Произведено:  
ОАО «ВОТКИНСКАЯ ПРОМЫШЛЕННАЯ КОМПАНИЯ»  
Россия, 142531, Московская обл.,  
г. Электрoгoрск, ул.Советская, промзона

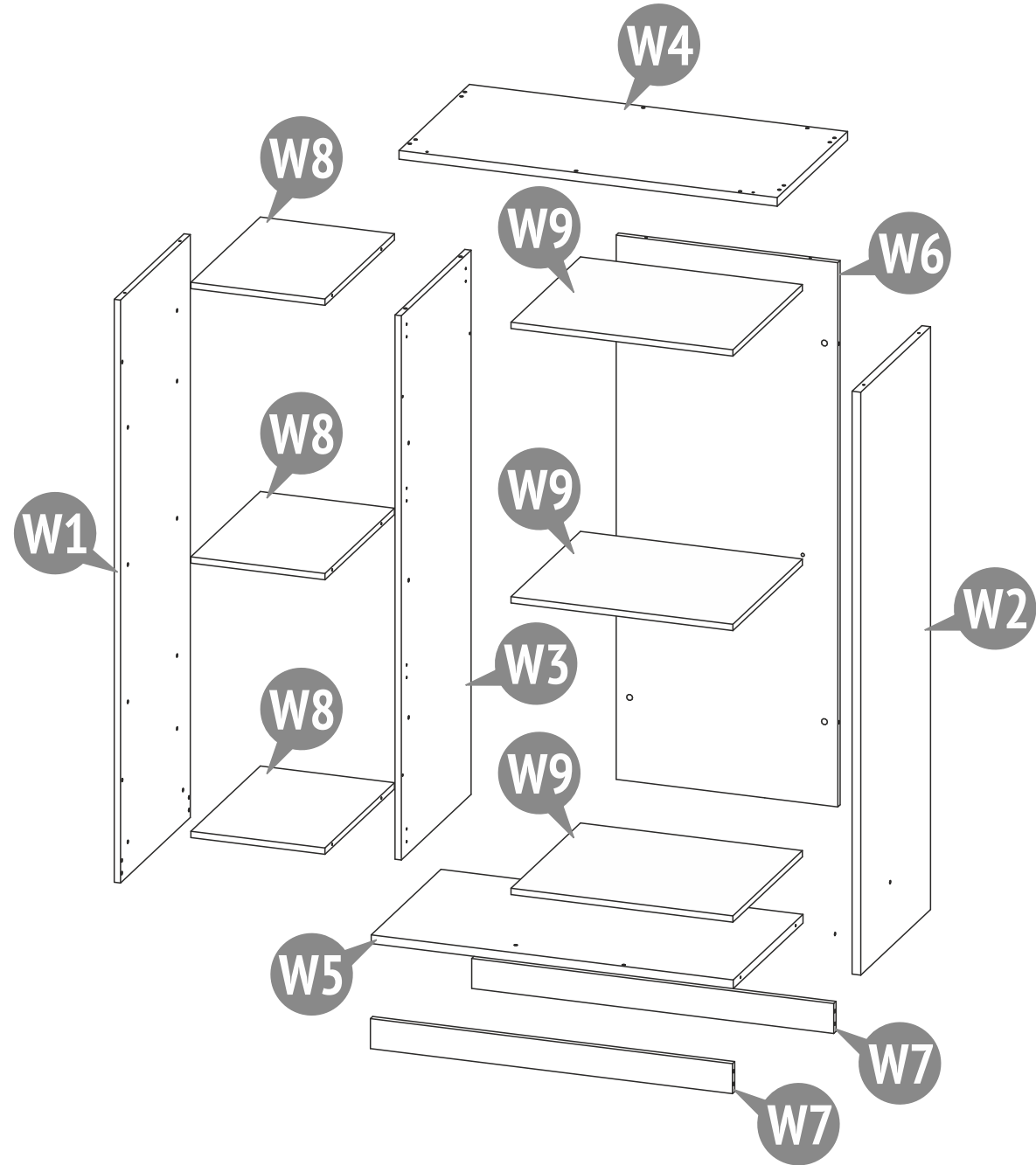
Юридический адрес:  
ОАО «ВОТКИНСКАЯ ПРОМЫШЛЕННАЯ КОМПАНИЯ»  
427430, Россия, г. Воткинск, ул. Речная 2

EN Produced by:  
VOTKINSK INDUSTRIAL COMPANY JSC,  
Industrial area, Sovetskaya Str., Electrogorsk, Moscow  
region, Russia, 142531





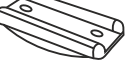

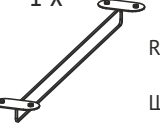



Legal address:  
VOTKINSK INDUSTRIAL COMPANY JSC  
2, Rechnaya Str., Votkinsk, Russia, 427430

POLINI KIDS является торговой маркой ОАО «Воткинская промышленная компания»



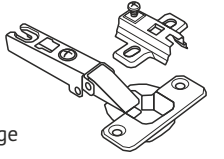
©Marvel

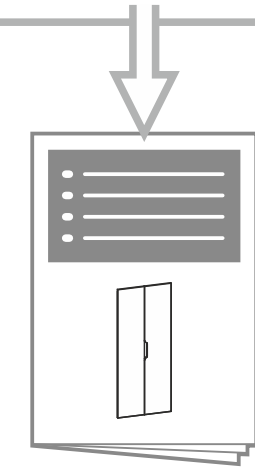


# #1

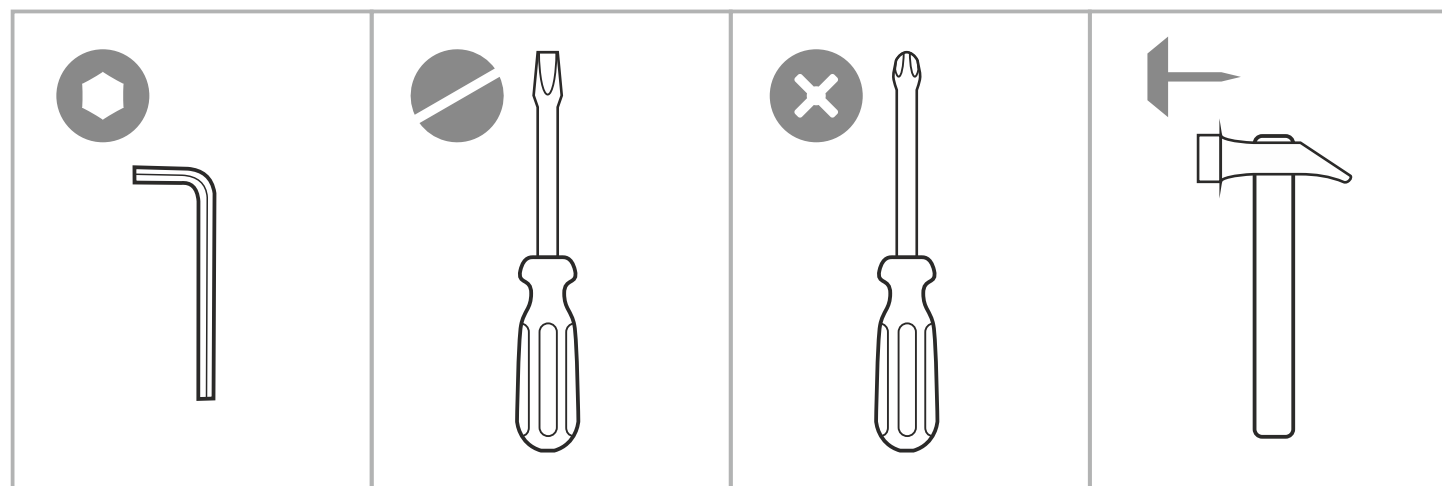
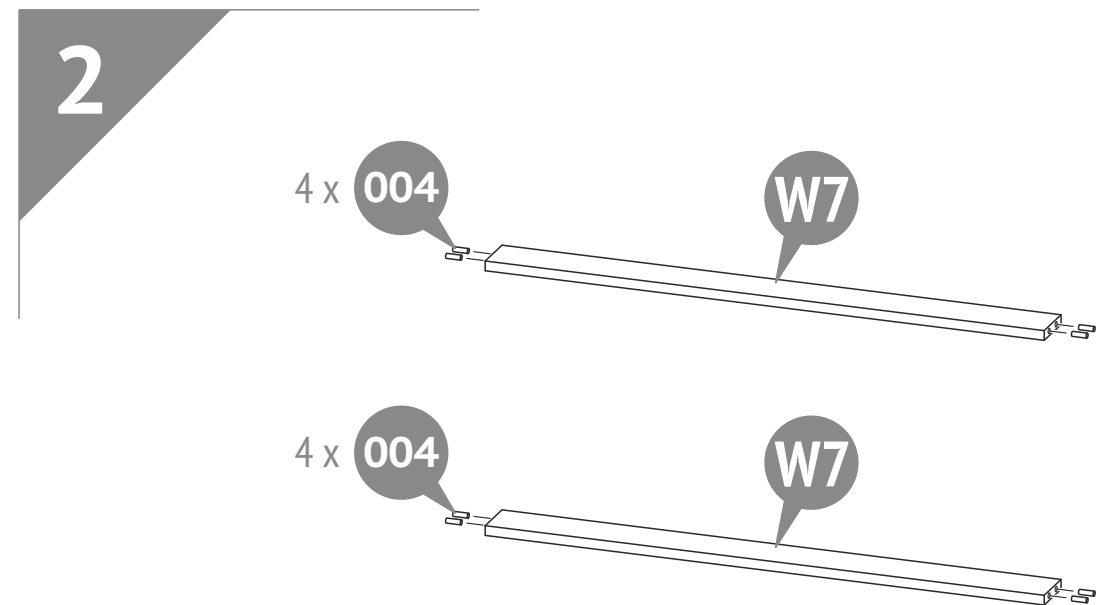
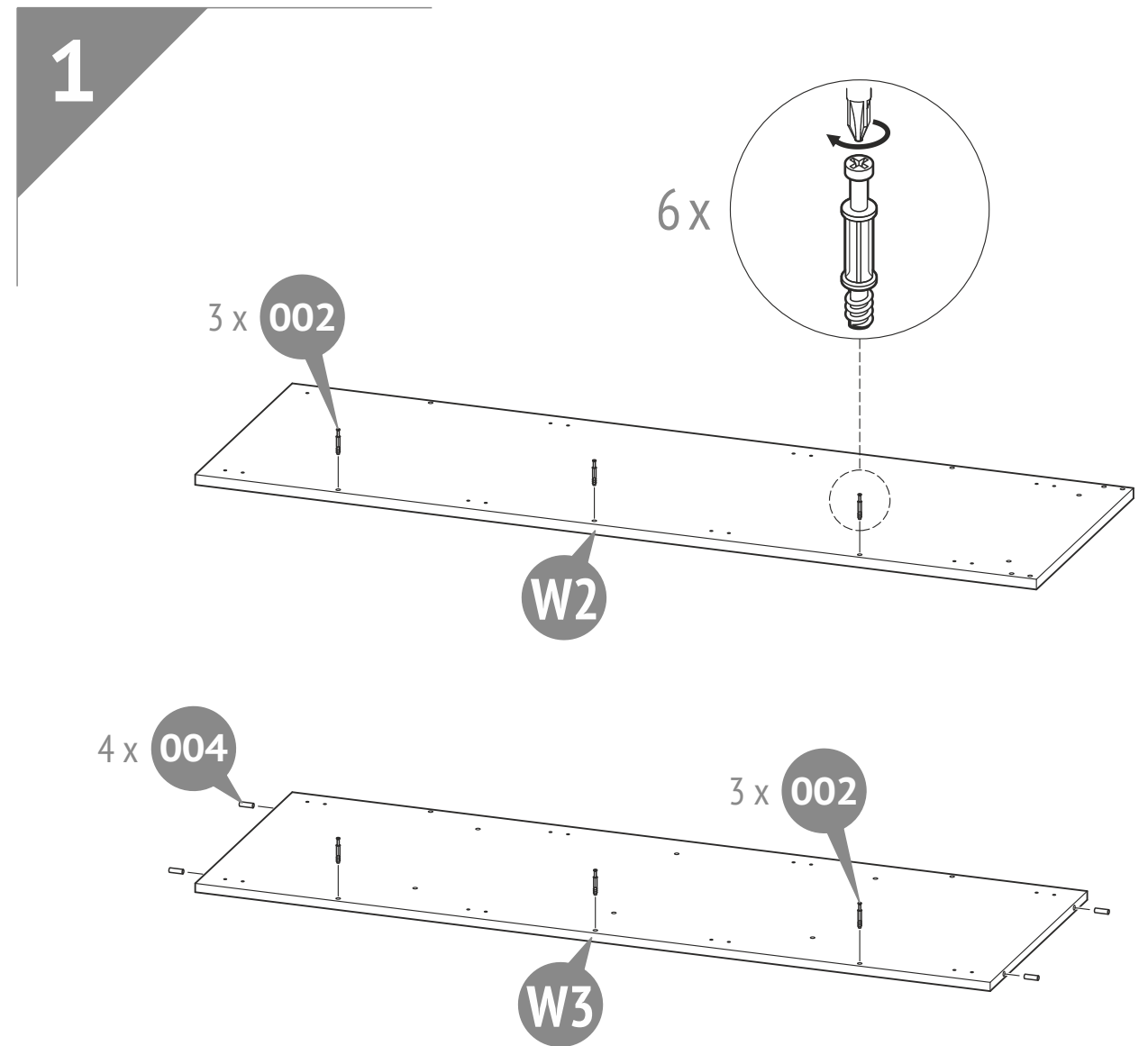
<p><b>001</b> 14 x  Confirmat screw 7 x 50 Винт-конфирмат 7 x 50</p>	<p><b>002</b> 6 x  Eccentric pin Шток эксцентрика</p>	<p><b>003</b> 6 x  16 mm Eccentric Эксцентрик</p>
<p><b>004</b> 12 x  Dowel 8 x 30 Шкант 8 x 30</p>	<p><b>005</b> 6 x  Bearing Подпятник</p>	<p><b>014</b> 4 x  Screw 4 x 13 Шуруп 4 x 13</p>
<p><b>022</b> 1 x  Rod for hangers Штанга для вешалок</p>	<p><b>024</b> 9 x  Confirmat screw 7 x 70 Винт-конфирмат 7 x 70</p>	<p><b>025</b> 12 x  Shelf support Полкодержатель</p>
	<p><b>026</b> 12 x  Nail Гвоздь</p>	

# #2

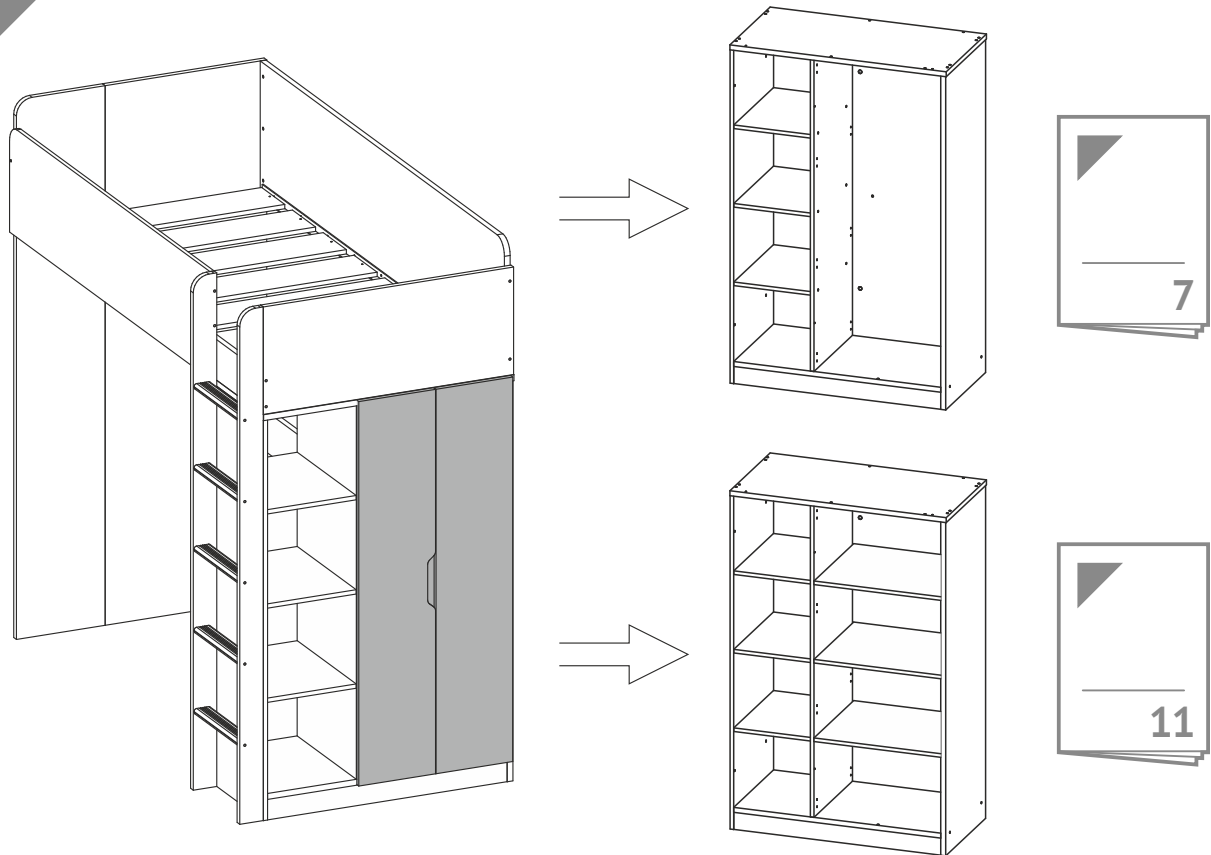
<p><b>010</b> 16 x  Screw 6 x 13 Шуруп 6 x 13</p>	<p><b>014</b> 16 x  Screw 4 x 13 Шуруп 4 x 13</p>	<p><b>019</b> 8 x  Hinge Петля</p>
--	--	---



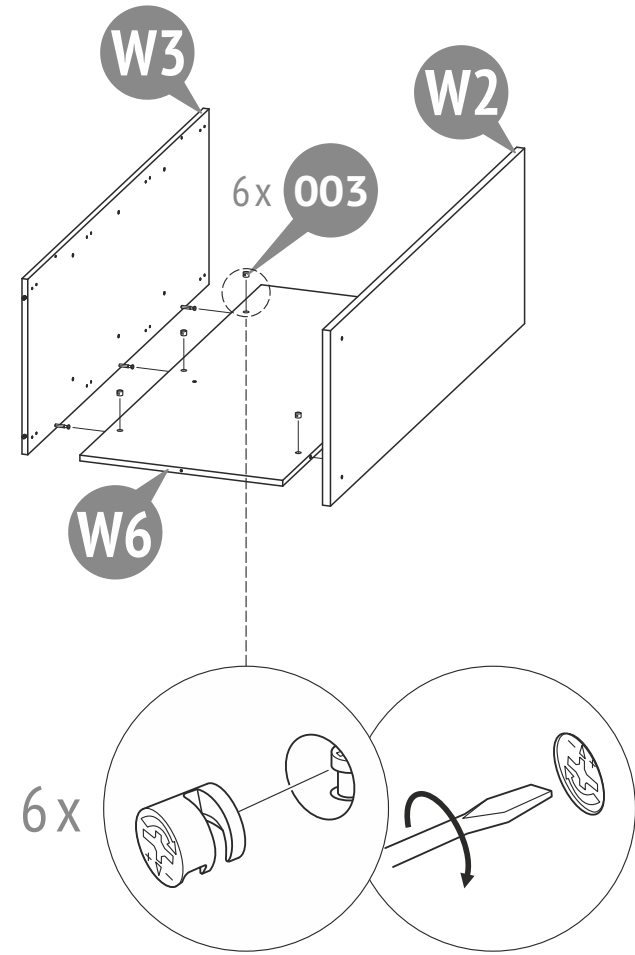
Number on the picture Nummer in der Zeichnung Nummer op figuur Nombre à la figure Numero en el dibujo Il numero alla figura Número na figura Номер на рисунке الرقم على الرسمة	Number of parts in the product Stückzahl der Teile im Produkt Aantal componenten in het product Nombre des détails du produit Cantidad de elementos del producto La quantità dei dettagli nel prodotto Quantidade de peças Количество деталей в изделии كمية الأجزاء بالمنتج	Parts description Bezeichnung Onderdelen namen Names des pièces	Nombre de los elementos La nomenclatura dei dettagli Designação das peças Наименование деталей تسمية الأجزاء	Laying / Verpackung / Pakking / Pose / El embalaje / Posa / Estilo / Укладка / ترتيب							
				Box / Karton / Plaats / Placer / Lugar / Il posto / Espaço / Место							
				1	2	3	4	5	6		
W1	1	Side wall Seitenwand Zijwand Paroi latérale	Lateral de planchar La parete a fianco Prancha lateral Боковая стенка	الجدار الجانبي							
W2	1	Side wall Seitenwand Zijwand Paroi latérale	Lateral de planchar La parete a fianco Prancha lateral Боковая стенка	الجدار الجانبي							
W3	1	Vertical middle panel Vertikale Mitte-panel Verticale gemiddelde Vertical central	Panel vertical medio Verticale media Panel vertical medio Вертикальная средняя	العمودي المتوسط							
W4	1	Cover Deckel Kap Capot	Cubierta Cappuccio Cobertura Колпак	السقف							
W5	1	Bottom Boden Bodem Fond	Fondo Fondo Fundo Дно	الجزء السفلي							
W6	1	Back panel Rückwand Achterpaneel Panneau arrière	El panel trasero Il pannello posteriore Panel traseiro Задняя панель	اللوحة الخلفية							
W7	2	Base Basis Basis Base	Base Base Base Цоколь	قاعدة							
W8	3	Shelf Regal Schap Plateau	Estante Ripiano Estante Полка	الحرف							
W9	3	Shelf Regal Schap Plateau	Estante Ripiano Estante Полка	الحرف							
	1	Set of fittings #1 Satz Beschläge #1 Hang-en-sluitwerk #1 Kit d'accessoires #1	Conjunto de los accesorios #1 Il completo della forniture #1 Kit de ferragens #1 Комплект фурнитуры #1	مجموعة من التجهيزات #1							
	1	Set of fittings #2 Satz Beschläge #2 Hang-en-sluitwerk #2 Kit d'accessoires #2	Conjunto de los accesorios #2 Il completo della forniture #2 Kit de ferragens #2 Комплект фурнитуры #2	مجموعة من التجهيزات #2							



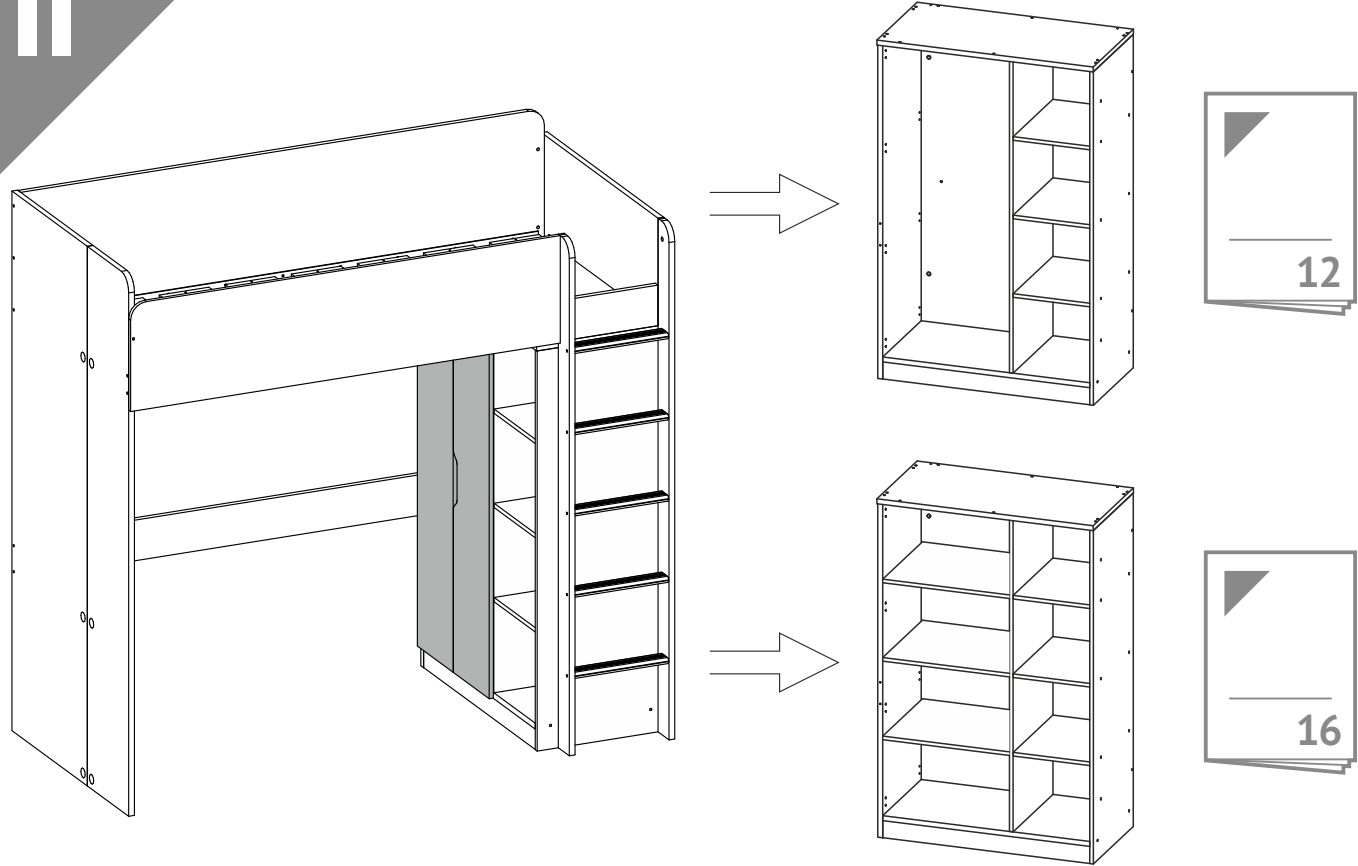
I



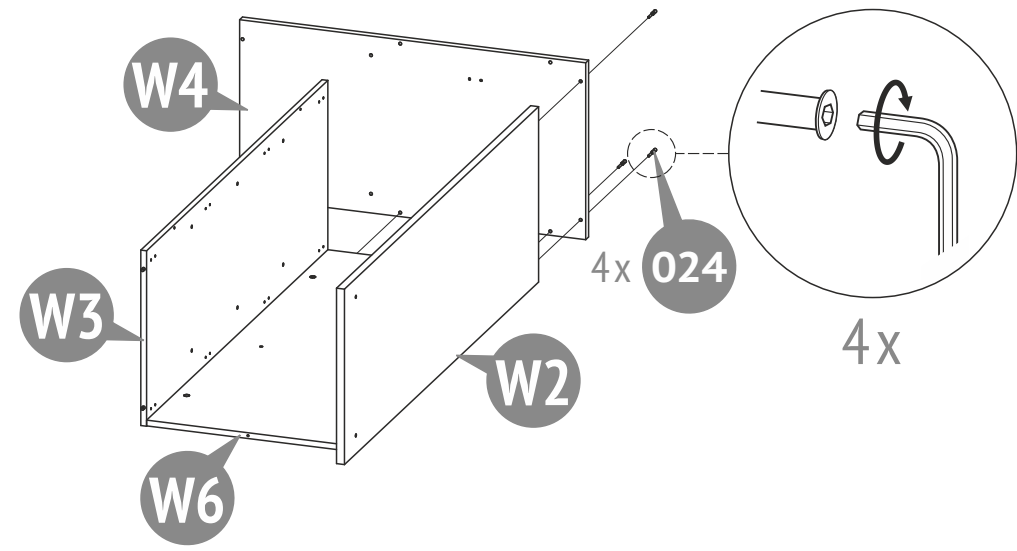
3



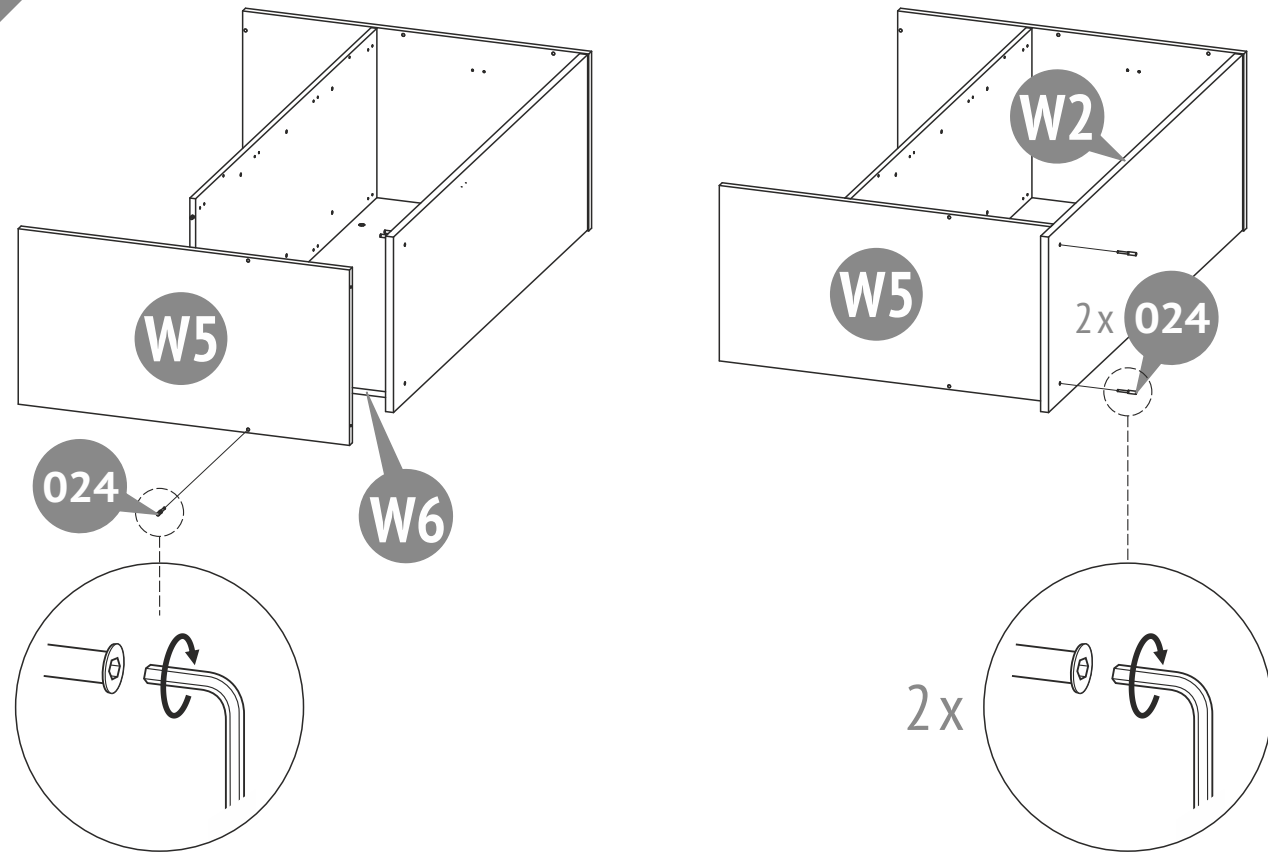
II



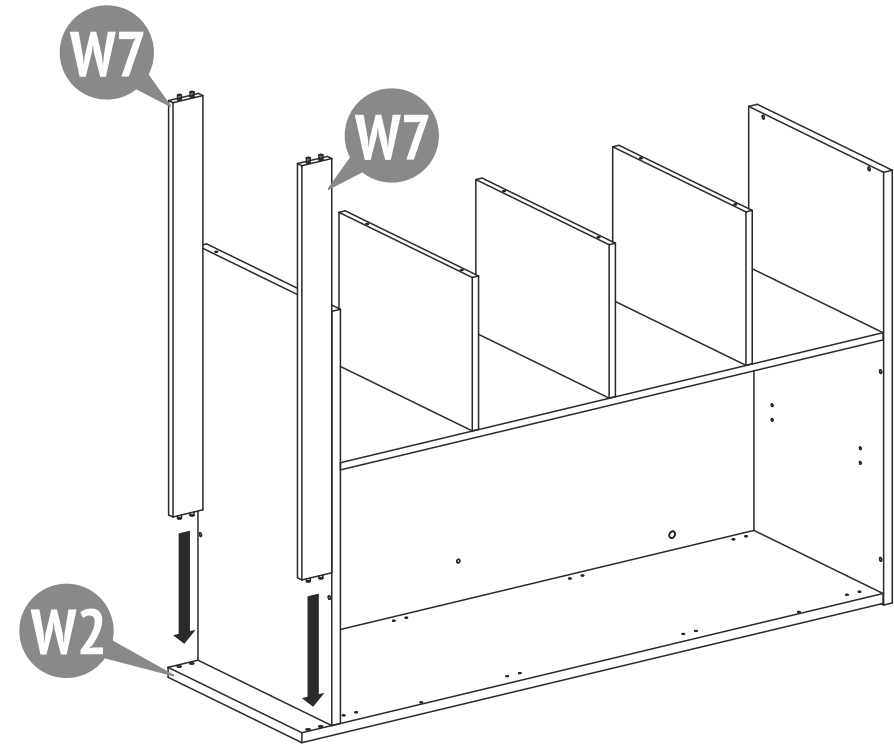
4



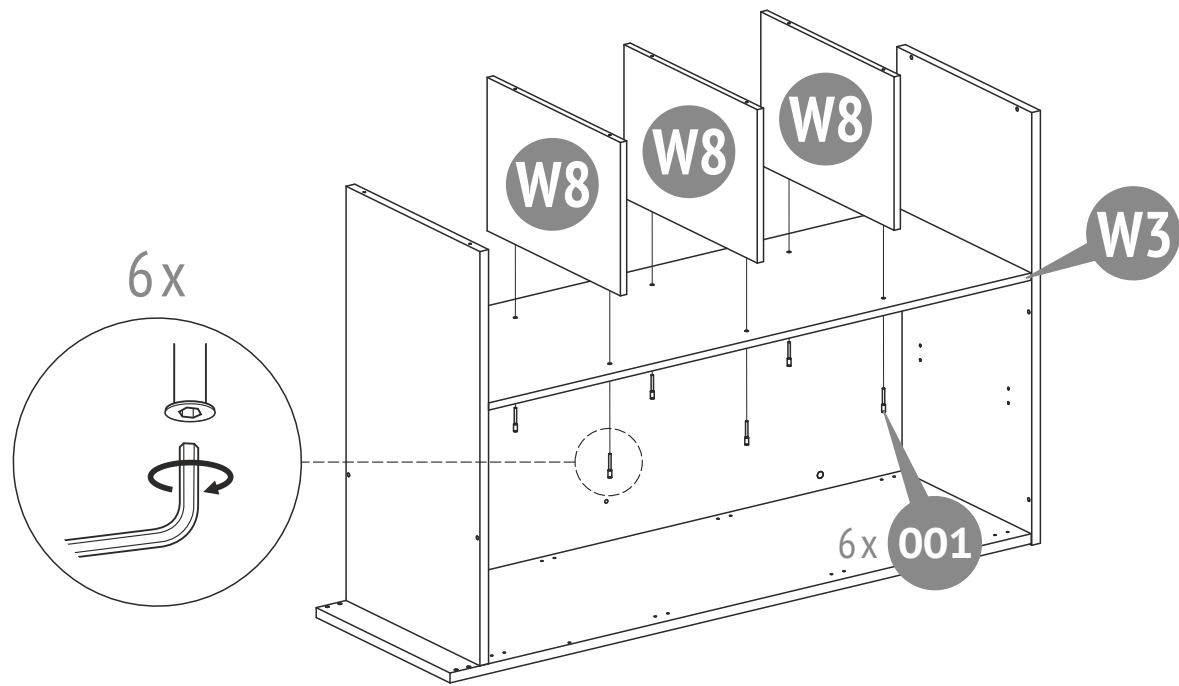
5



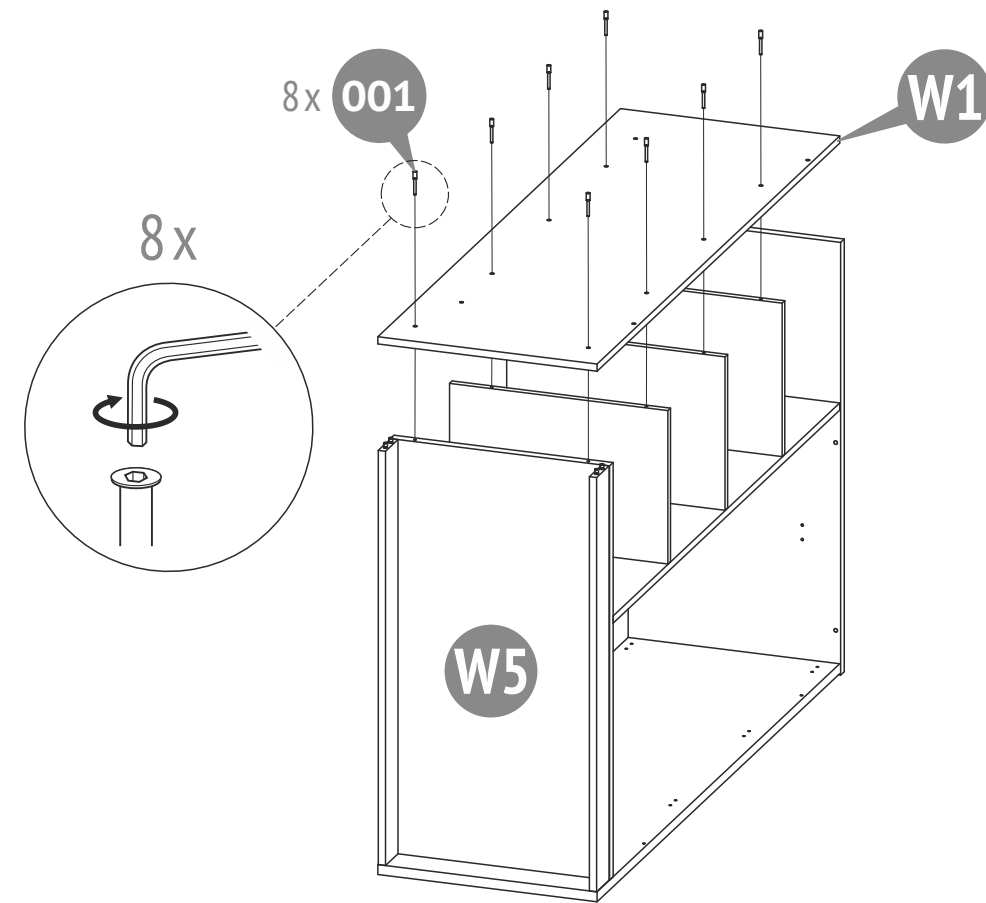
7



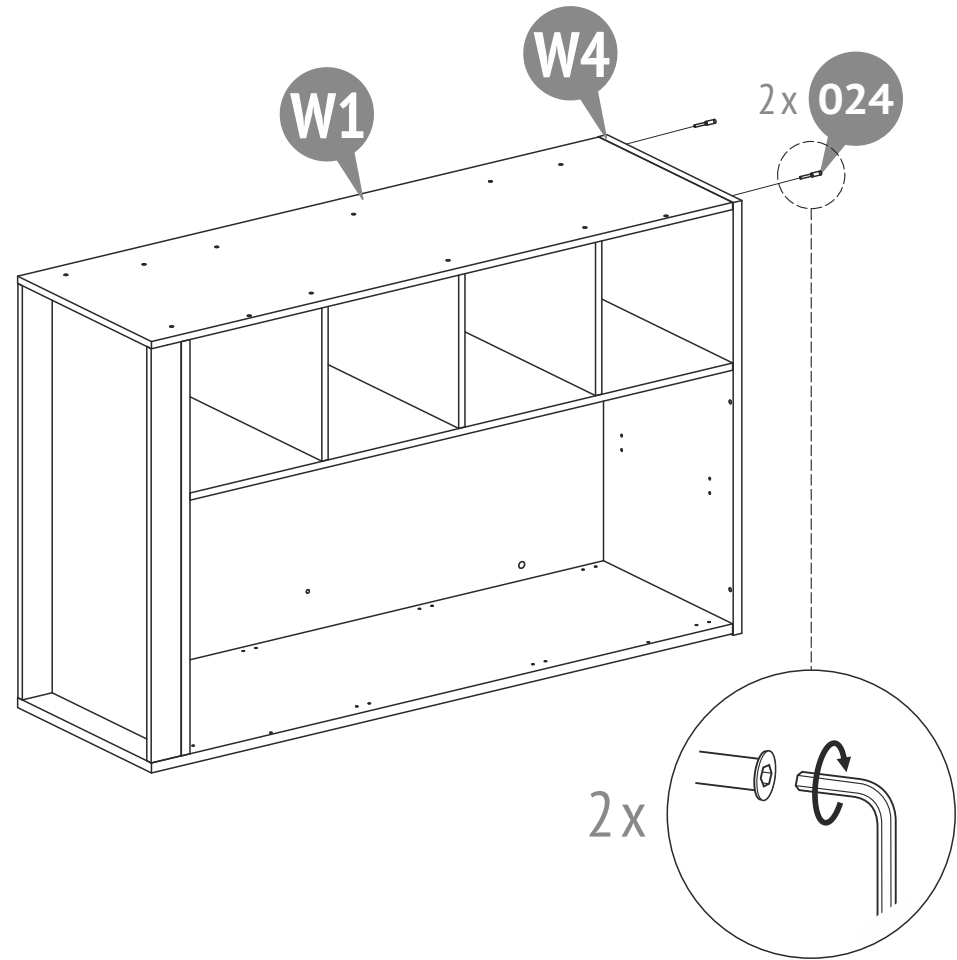
6



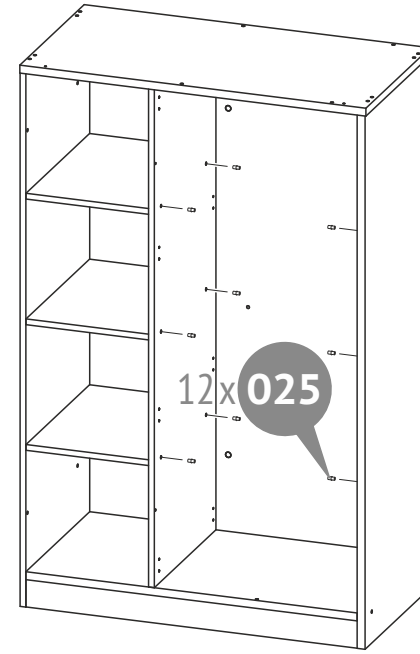
8



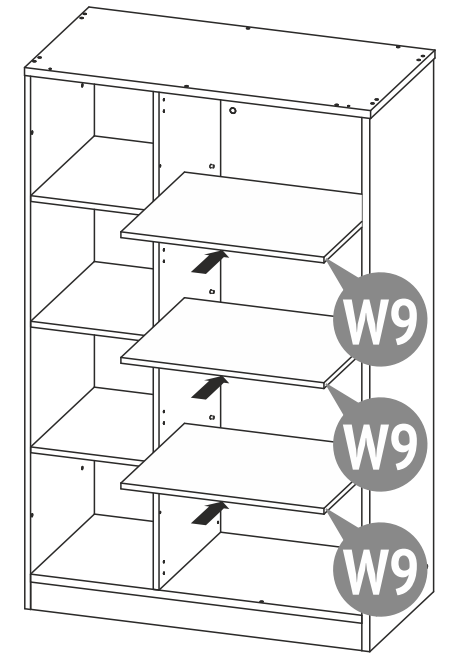
9



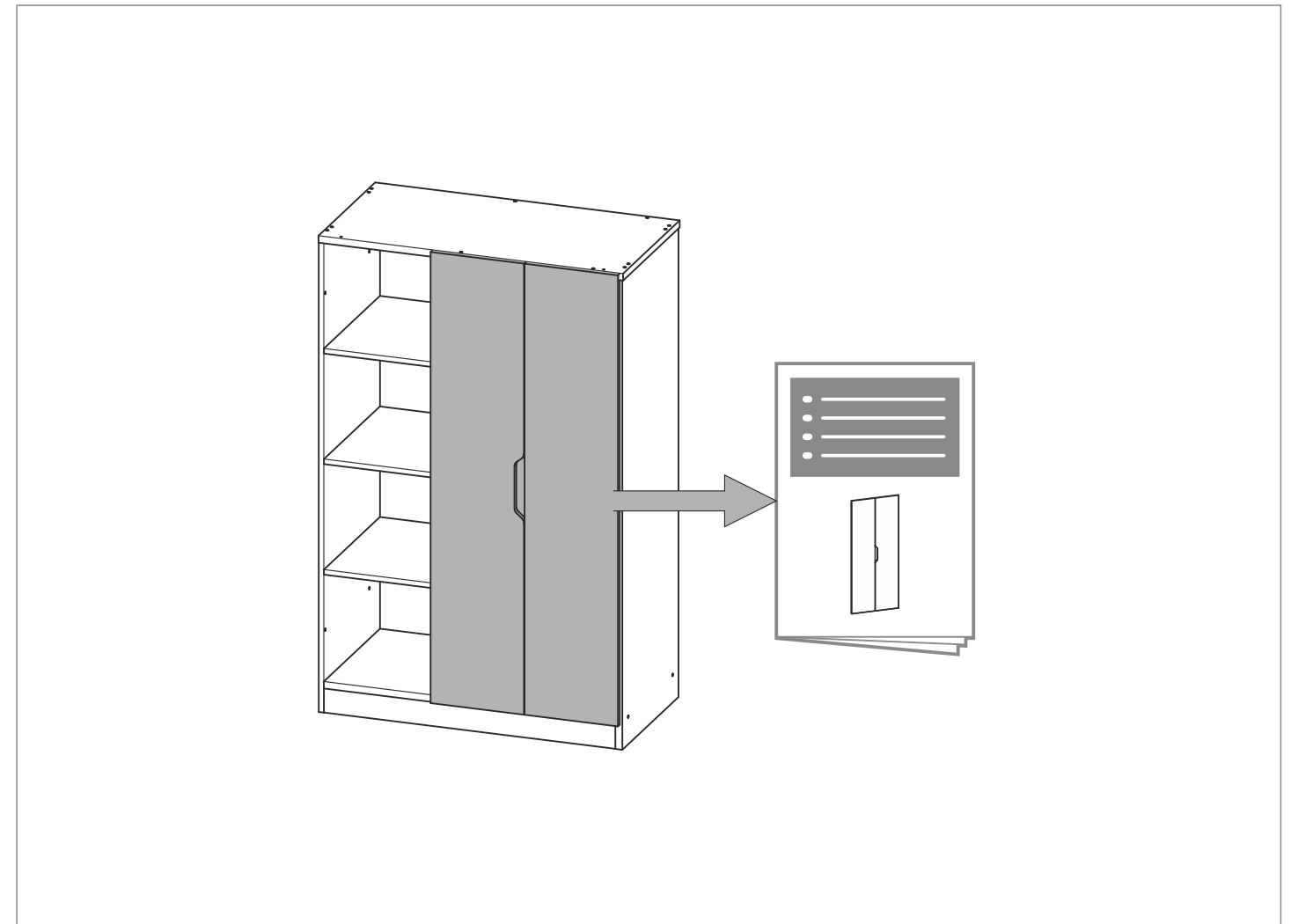
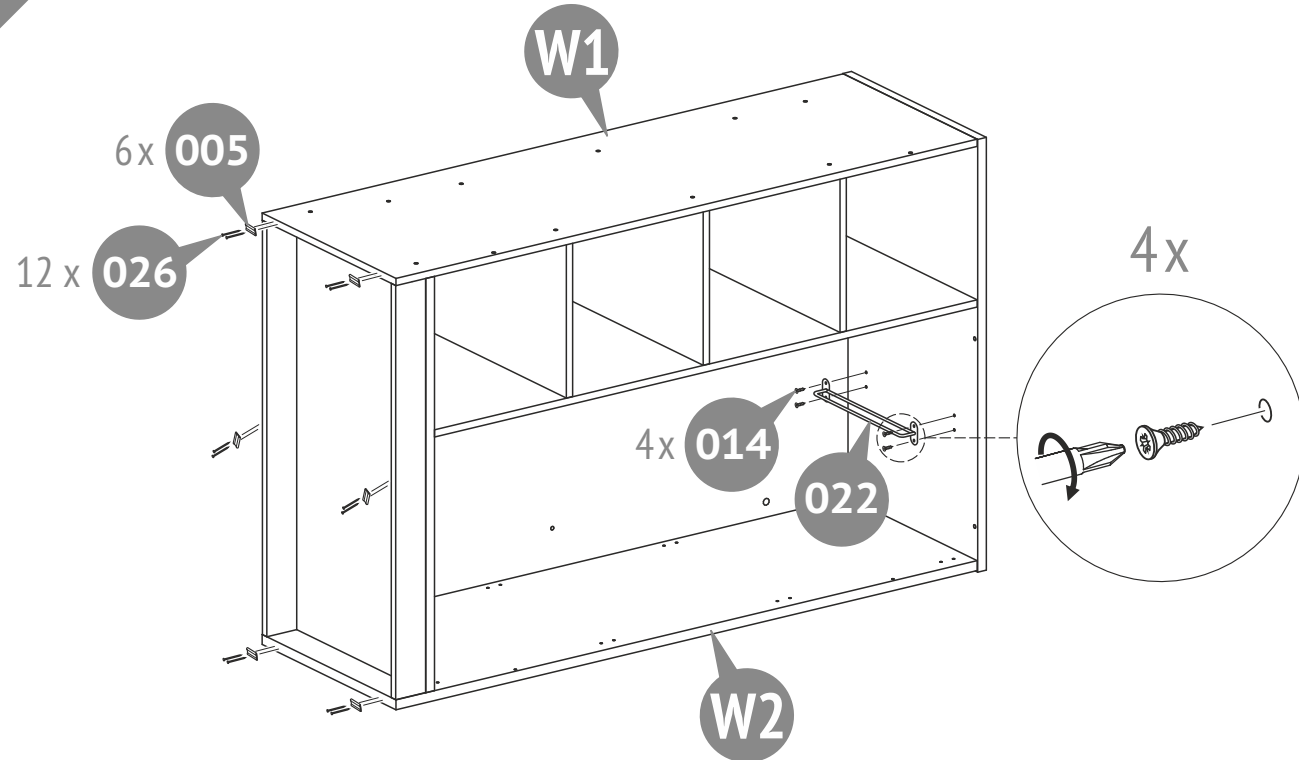
11

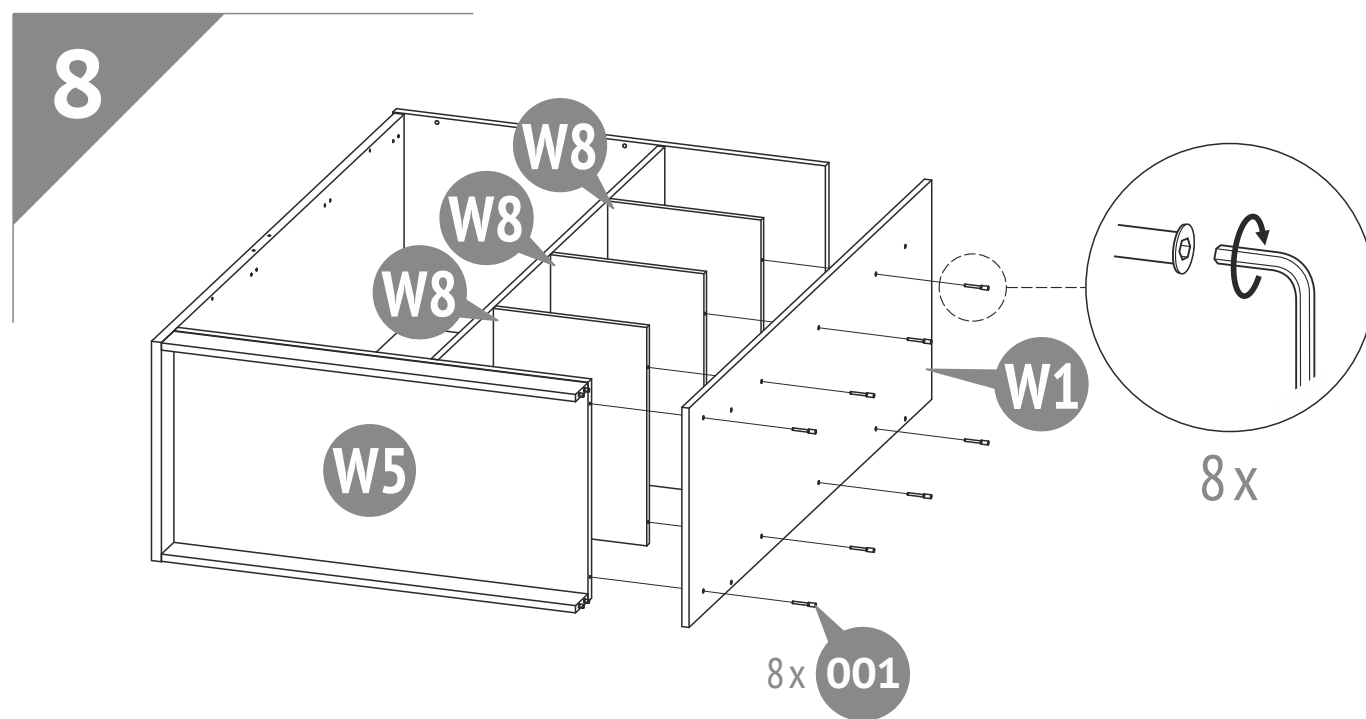
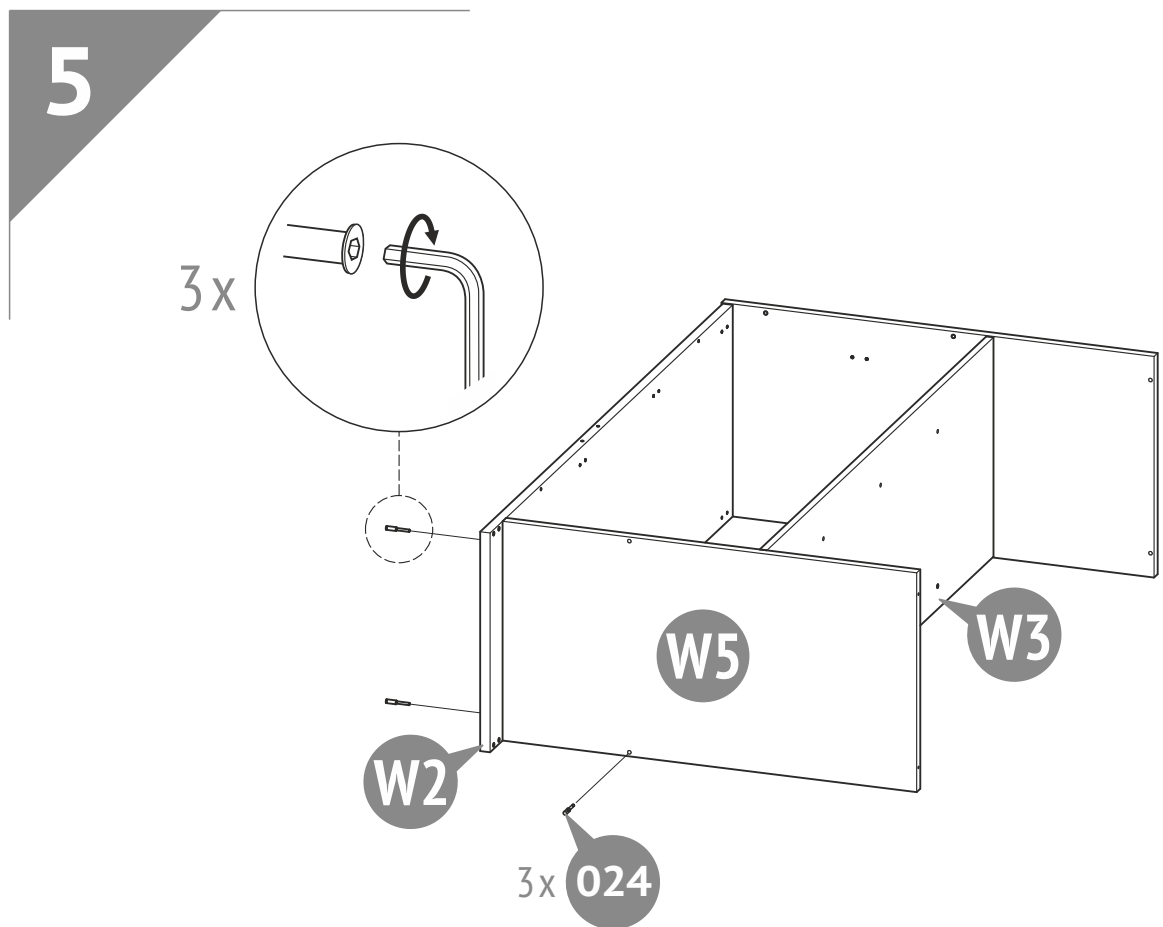
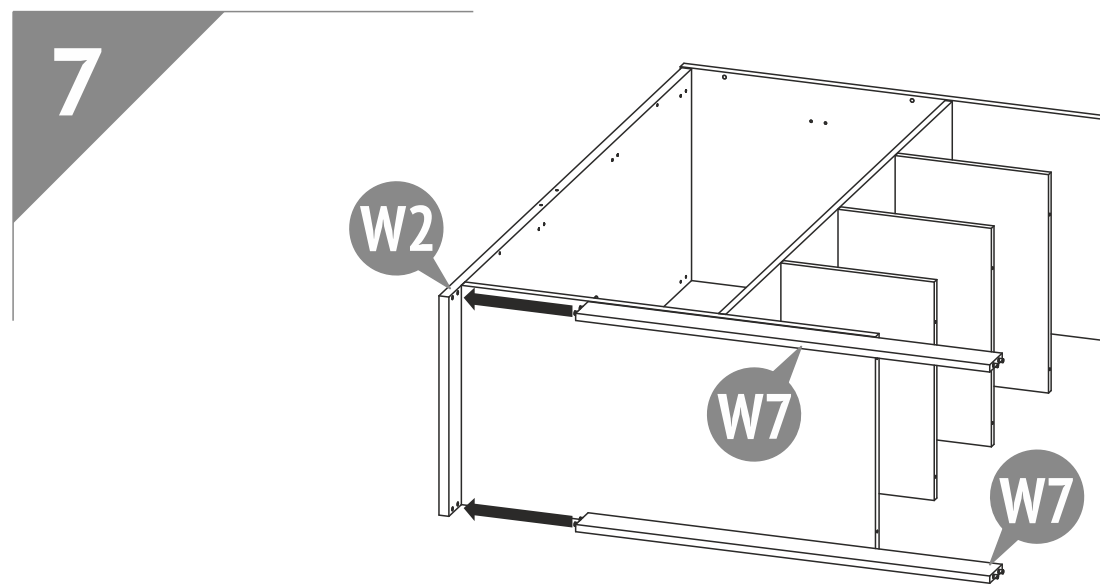
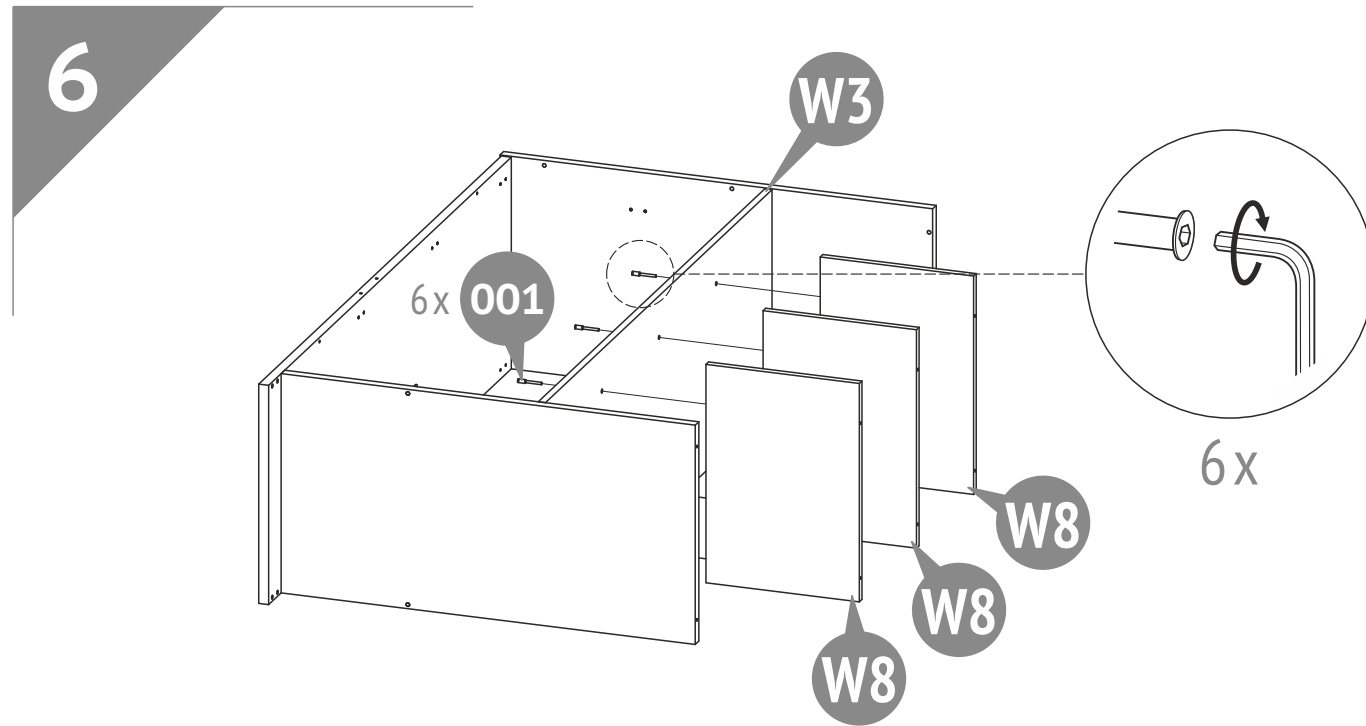
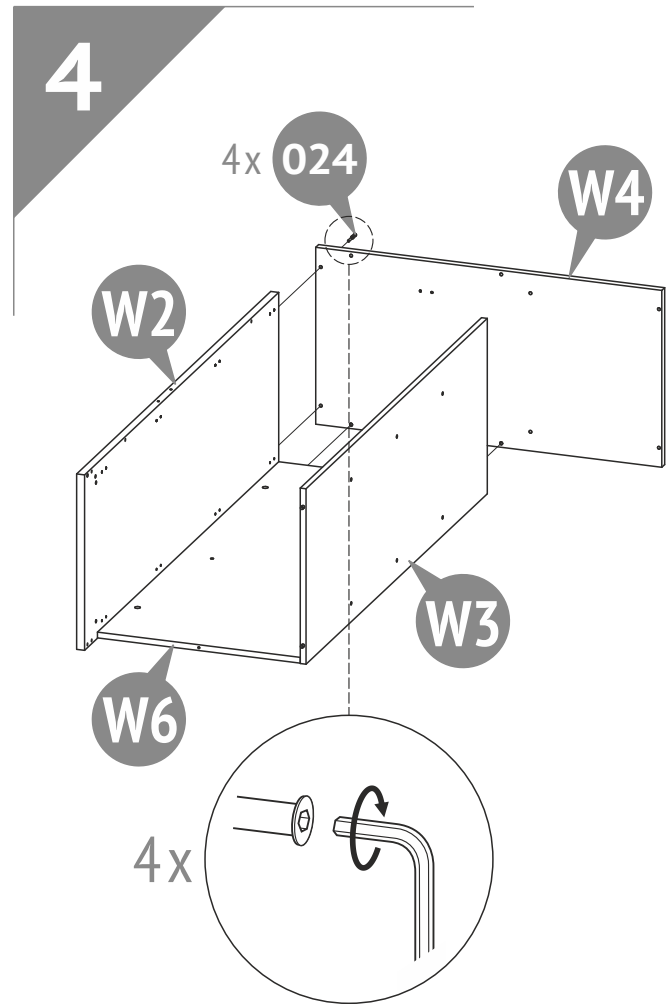
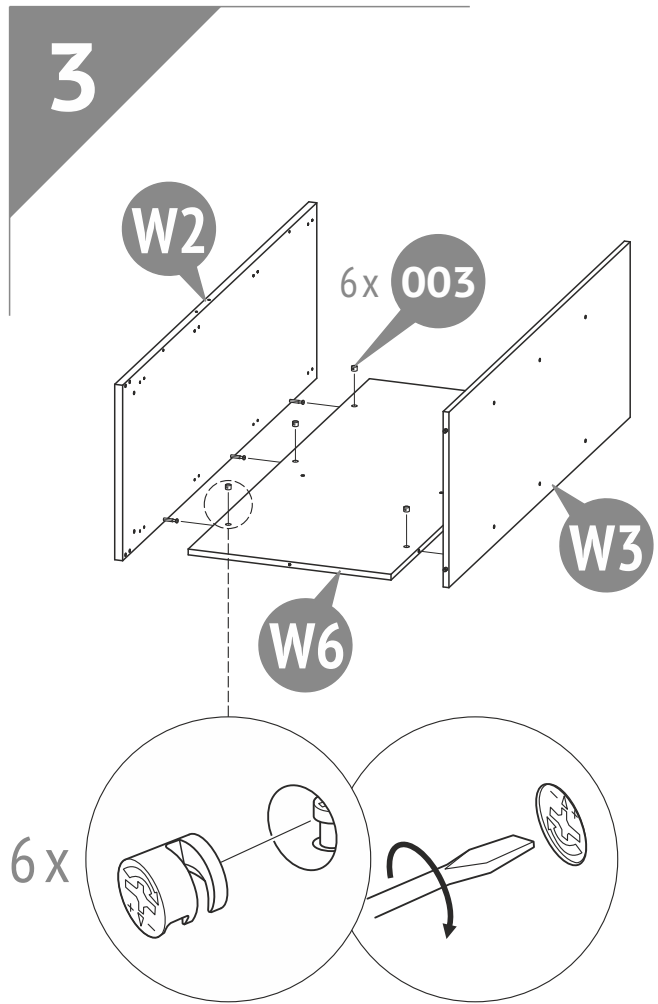


12



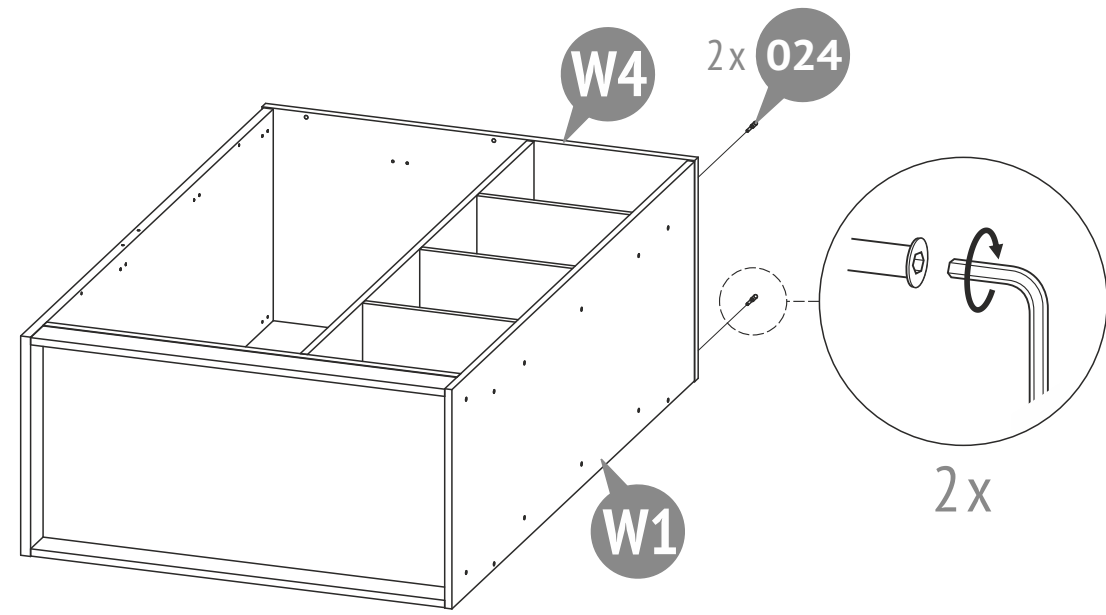
10



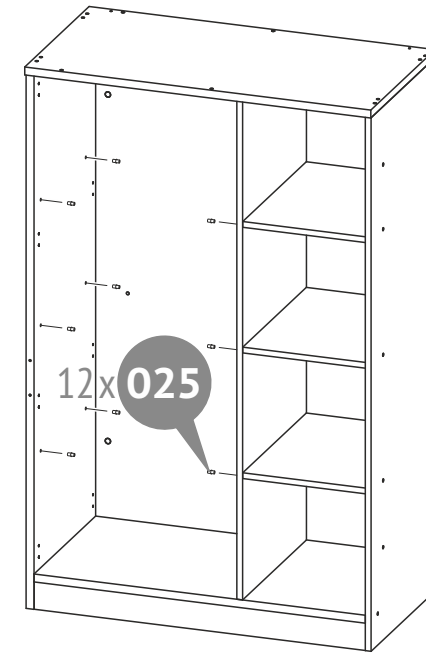




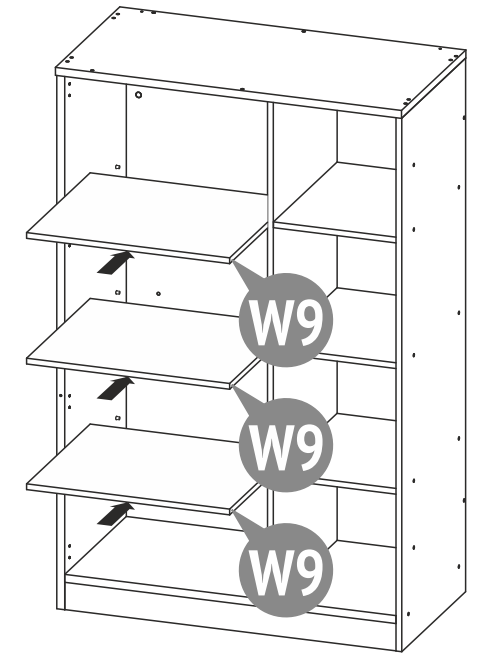
9



11



12



10

