

## PT Requisitos de segurança e regras de conservação e utilização

O balanço é feito de acordo com TU 32.40.39-035-14734579-2020, GOST EN 71-1-2014, GOST EN 71-8-2014 e atende aos requisitos da TR TS 008/2011 "Sobre a segurança dos brinquedos".

Ao comprar, verifique a entrega quanto à integridade e ausência de danos, a presença de uma marca na data da venda e o carimbo da organização comercial.

- Familiarize-se com as especificações deste manual de instruções.

- Proteja o produto de impactos e danos mecânicos.

- Para evitar lesões, antes de utilizar o produto, verifique a respectiva exactidão e fiabilidade de acordo com os requisitos deste manual.

- O produto deve ser armazenado em local fechado a uma temperatura abaixo de +2°C e não acima de +40°C e humidade relativa do ar de 45 a 70%.

- Recomenda-se a limpeza do produto com um pano húmido e, de seguida, com um pano macio e limpo.

- Mantenha o balanço fora do alcance das crianças.

- O balanço é projetado para atividades de crianças em casa e ao ar livre.

- A altura do balanço é determinada individualmente, dependendo do altura do usuário.

- O assento do balanço deve ser instalado paralelamente ao nível do solo, sem distorções.

- Remove objetos estranhos da área do balanço.

- Não coloque a criança no assento e não a deixe desacompanhada.

- Não sobrecarregue um balanço com peso superior a 35 kg.

- Antes de cada uso, verifique se as lings e suportes estão seguros. Todos os conjuntos devem ser bem apertados, os prendedores não devem ser deslocados da carga vertical.

- Não use o produto se algumas peças estiverem faltando ou quebradas.

- Não utilize peças de reposição não originais- contacte o fabricante ou revendedor para peças de reposição.

- IMPORTANTE! Siga cuidadosamente todas as etapas de montagem deste produto, conforme especificado nas instruções atuais.

- Guardar elementos que podem ir em quantidades adicionais a este produto.

## Garantia do fabricante

1. A empresa/fabricante garante que o produto se encontra em conformidade com os requisitos dos documentos normativos sobre a condição de que o consumidor respeita as regras de armazenamento, transporte, utilização e montagem.

2. A vida útil do produto é de 3 anos.

3. O período de garantia do produto é de 24 meses.

4. Se não houver data de venda no manual de instruções confirmada pelo selo da organização comercial, o período de garantia é calculado a partir da data de fabricação do produto.

5. Durante o período de garantia, os defeitos são solucionados gratuitamente. Assim que o defeito for detectado, o consumidor deve informar imediatamente o fabricante. A decisão sobre a reparação do produto ou fornecimento de peças sobressalentes fica a critério do fabricante.

6. Este produto não é indicado para uso comercial ou industrial. A violação desta regra conduz a um corte no período de garantia.

7. A garantia cobre apenas o material ou os defeitos de fabrico. Não estão cobertas pela garantia as peças com sinais de desgaste ou danificação causados pelo uso incorrecto, uso de força ou outras intervenções ocorridas sem consulta prévia do nosso serviço de assistência.

8. Conserve a embalagem original durante o período de garantia para que, em caso de devolução, tenha a possibilidade de usufruir do transporte seguro de mercadorias. Não envie o produto para o serviço pós-venda sem a embalagem!

## Certificado de aceitação

Produto # \_\_\_\_\_ fabricado e promulgado de acordo com os requisitos padrão obrigatórios em vigor e está em conformidade com a documentação de suporte e apto para ser utilizado.

O representante do departamento de controlo de qualidade \_\_\_\_\_

Data de fabrico \_\_\_\_\_

Embalador \_\_\_\_\_

A reparação, substituição de peças e componentes do produto durante o período de garantia é feita no seguinte endereço:

**Polini GmbH**  
Dieselstraße 2, 40721 Hilden, Deutschland  
tel.: +49 800 7245184, e-mail: [info@polinigroup.de](mailto:info@polinigroup.de)

Data da venda \_\_\_\_\_

Carimbo de venda da organização \_\_\_\_\_

## AR متطلبات الهندسة الوقائية، الاحتفاظ، والاستخدام

32.40.39-035-14734579- تم تصنيع الأروحة وفقاً للشروط الفنية EN 71-8-2014 والمعيار الرسمي 71-1-2014 والمعيار الرسمي 2020 "حول سلامة اللعب" TR TS 008/2011 وتلبي متطلبات

تحقق عند الشراء من اكتمالها وغياب الضرر، ووجود علامة عن تاريخ البيع وختم المؤسسة التجارية.

- قراءة بعناية متطلبات دليل الاستخدام.

- الحفاظ على المنتج من الصدمات والأضرار الميكانيكية.

- يرجى التأكد من صحة وموثوقية التركيب للمنتج وفقاً لمتطلبات هذا الدليل قبل الاستخدام لتجنب الإصابة.

- يجب أن يتم تخزين المنتج في الداخل في درجة حرارة أقل من +٢٠C وليس أعلى من +٤٠ درجة مئوية والرطوبة النسبية من ٤٥% إلى ٧٠%.

- ينصح بمسح المنتج بقطعة قماش مبللة، ثم مسحها بقطعة قماش جافة، نظيفة وناعمة

-حافظ على الأروحة بعيداً عن تناول الأطفال.

- ان الأروحة مضمنة للأطفال في المنزل وفي الهواء الطلق.

- يتم تحديد ارتفاع الأروحة بشكل فردي اعتماداً على طول المستخدم.

- يجب تثبيت مقعد الأروحة بالتوازي مع مستوى الأرض، بدون أعوجاج.

- حرر منطقة التآرجح من الأجسام الغريبة.

- لا تضع الطفل في المقعد، ولا تركه دون رقابة.

- لا تفرط في الأثقال على الأروحة بوزن أكثر من 35 كجم.

- تأكد قبل كل استخدام من أن الارتفاع والدعامات آمنة. يجب تشديد جميع العقد بإحكام، ويجب عدم إراحة السحابات عن الحمل الرأسي.

- لا تستخدم المنتج إذا كانت بعض الأجزاء مفقودة أو مكسورة.

- لا تستخدم قطع غيار غير أصلية. اتصل بالشركة المصنعة أو البائع لقطع الغيار.

- هام! اتبع بعناية جميع مراحل تجميع هذا المنتج المحددة في التعليمات الحالية.

احفظ العناصر التي قد تدخل ككمية إضافية لهذا المنتج.

## الصانع الضمان

١. تضمن الشركة المصنعة مطابقة المنتج لمتطلبات المستندات المعيارية بشرط مراعاة قواعد التخزين والنقل والتشغيل والتجميع.

٢. عمر الخدمة للمنتج ٣ سنة.

٣. فترة الضمان هي ٢٤ شهراً.

٤. إذا لم يكن هناك تاريخ البيع في دليل التعليمات مؤكداً بختم المؤسسة التجارية، يتم حساب فترة الضمان من تاريخ تصنيع المنتج

٥. خلال فترة الضمان يتم القضاء على أي عيوب مجاناً. إذا تم العثور على عيب ، يجب عليك إبلاغ الشركة المصنعة على الفور. فرار إصلاح أو توفير قطع الغيار هو حسب تقدير الشركة المصنعة.

٦. هذا المنتج غير مناسب للاستخدام التجاري أو الصناعي. يؤدي انتهاك شروط الاستخدام إلى تقليل فترة الضمان.

٧. الضمان يغطي فقط المواد أو عيوب التصنيع. لا يشمل الضمان أي تدهور أو تلف لقطع الغيار والذي قد يحدث نتيجة للاستغلال غير الصحيح أو استخدام القوة أو التدخل الذي حدث دون استشارة مسبقة مع قسم الخدمة لدينا.

٨. يرجى الحفاظ على العبوة الأصلية خلال فترة الضمان لضمان النقل الآمن للمنتج في حالة العودة. لا ترسل هذا البند إلى قسم الخدمة لدينا دون التعبئة والتغليف!

## شهادة القبول

المنتج رقم \_\_\_\_\_ تم صنعه وقبوله وفقاً لمتطلبات الإلزامية للمعايير، ووفقاً لوثائق التقنية الحالية، وتم الاعتراف به جاهراً للاستعمال.

ممثل ضبط الجودة

من قام بالتغليف

تاريخ الصنع

عنوان لإصلاح، استبدال الأجزاء ومكونات المنتجات خلال فترة الضمان:

**Polini GmbH**  
Dieselstraße 2, 40721 Hilden, Deutschland  
tel.: +49 800 7245184, e-mail: [info@polinigroup.de](mailto:info@polinigroup.de)

تاريخ البيع

ختم المنظمة التجارية

يحق للشركة المنتجة إدراج التغييرات التقنية الطفيفة، التي لا تنعكس في هذا الدليل.

**EN** Children's swing Polini kids are designed for entertainment and relaxation for children aged 3-6 years.

ATTENTION! USE ONLY UNDER DIRECT OBSERVATION OF ADULTS!

**DE** Kinderschaukel Polini kids ist für die Unterhaltung und Erholung von Kindern im Alter von 3 bis 6 Jahren konzipiert.

ACHTUNG! NUR UNTER UNMITTLBARER BEOBACHTUNG VON ERWACHSENEN VERWENDEN!

**NL** De schommelende kindervering Polini kinderen zijn ontworpen voor vermaak en recreatie voor kinderen van 3 tot 6 jaar.

LET OP! ALLEEN TE GEBRUIKEN ONDER DIRECT TOEZICHT VAN EEN VOLWASSENEN!

**FR** La balançoire suspendue Polini kids est conçue pour le divertissement et la récréation des enfants âgés de 3 à 6 ans.

ATTENTION! A UTILISER UNIQUEMENT SOUS LA SURVEILLANCE DIRECTE DES ADULTES!

**ES** Columpios infantiles suspendidos Polini Kids diseñados para el entretenimiento y el descanso para niños de 3 a 6 años.

¡ATENCIÓN! ¡UTILIZAR SOLO BAJO SUPERVISIÓN DIRECTA DE ADULTOS!

**IT** L'altalena a sospensione per bambini Polini kids est progettato per l'intrattenimento e il ricreazione per bambini dai 3 ai 6 anni.

ATTENZIONE! UTILIZZARE SOLO SOTTO LA SORVEGLIANZA DIRETTA DEI ADULTI!

**PT** O balanço de suspensão para crianças Polini Kids é projetado para entretenimento e relaxamento para crianças de 3 a 6 anos.

ATENÇÃO! USE SOMENTE SOB OBSERVAÇÃO DIRETA DE ADULTOS!

**RU** Качели детские подвесные Polini kids предназначены для развлечения и отдыха детей в возрасте от 3 до 6 лет.

ВНИМАНИЕ! ИСПОЛЬЗОВАТЬ ТОЛЬКО ПОД НЕПОСРЕДСТВЕННЫМ НАБЛЮДЕНИЕМ ВЗРОСЛЫХ!

**AR** لترفيه واسترخاء Polini kids تم تصميم أروحة الأطفال المعلقة للأطفال الذين تتراوح أعمارهم بين ٣ نصل إلى ٦ سنوات.

!!انتباه! للاستخدام تحت المراقبة المباشرة للبالغين فقط

Please read this manual carefully before using the product. Please follow all instructions in this manual. KEEP THE MANUAL FOR FUTURE REFERENCE!



Bitte lesen Sie dieses Handbuch sorgfältig durch, bevor Sie das Produkt verwenden. Bitte folgen Sie den Anweisungen des Herstellers. BEHALTEN SIE DAS HANDBUCH FÜR ZUKÜNFTIGE REFERENZEN!

Lees deze handleiding voor gebruik van het product. Volg alle instructies in deze handleiding. BEWAAR DE HANDLEIDING VOOR DE GEHELE LEVENSDUUR VAN HET PRODUCT.

S'il vous plaît lire ce manuel avant l'utilisation du produit. S'il vous plaît suivre toutes les instructions de ce manuel. GARDEZ LES INSTRUCTIONS POUR L'UTILISATION DU PRODUIT!

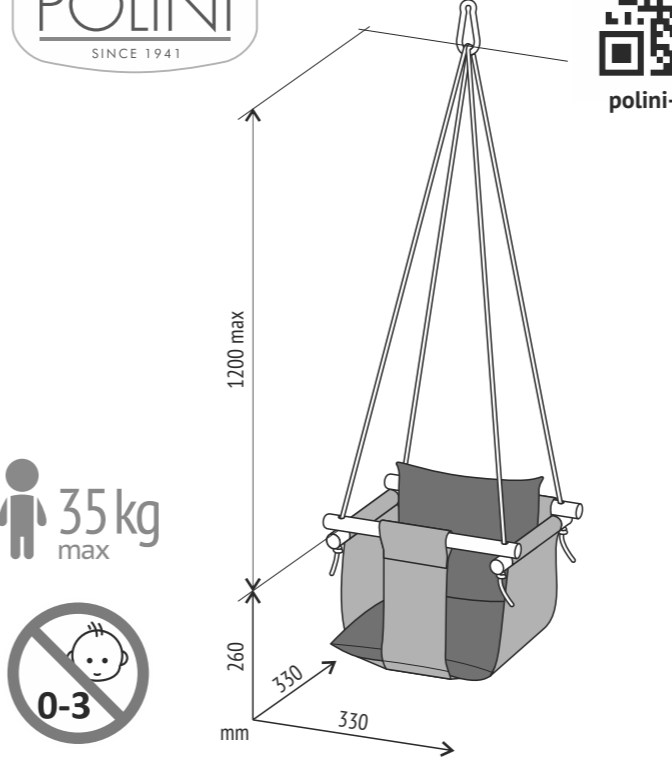
Por favor, lea este manual cuidadosamente antes de la operación del producto. Por favor, siga todas las instrucciones de este manual. MANTENGA ESTE MANUAL DURANTE TODO EL PERÍODO DE EXPLOTACIÓN DEL PRODUCTO!

Legga attentamente questo manuale prima di usare il prodotto. Per favore, segua tutte le indicazioni del manuale. CONSERVI IL MANUALE DURANTE TUTTO IL PERIODO DELL'ESPLATAZIONE DEL PRODOTTO!

Leia atentamente este manual antes de utilizar o produto. Siga as instruções. CONSERVE O MANUAL DURANTE O TEMPO DE VIDA DO PRODUTO!

Внимательно прочтите это руководство перед эксплуатацией изделия. Пожалуйста, следуйте всем указаниям данного руководства. СОХРАНИЙТЕ РУКОВОДСТВО В ТЕЧЕНИЕ ВСЕГО СРОКА ЭКСПЛУАТАЦИИ ИЗДЕЛИЯ!

أصونة نياي للأطفال يرجى قراءة هذا الدليل قبل استخدام المنتج. يرجى اتباع جميع التعليمات في هذا الدليل. احتفظوا بالدليل خلال الفترة كلها لاستخدامكم للمنتج!



polini-kids.de



polini-rus.ru



poliniglobal.com



topol-dt.ru



## Polini kids

**EN** Children`s swing

**DE** Kinderschaukel

**NL** Swing voor kinderen

**FR** Balançoire

**ES** Columpio para niños

**IT** Altalena per bambini

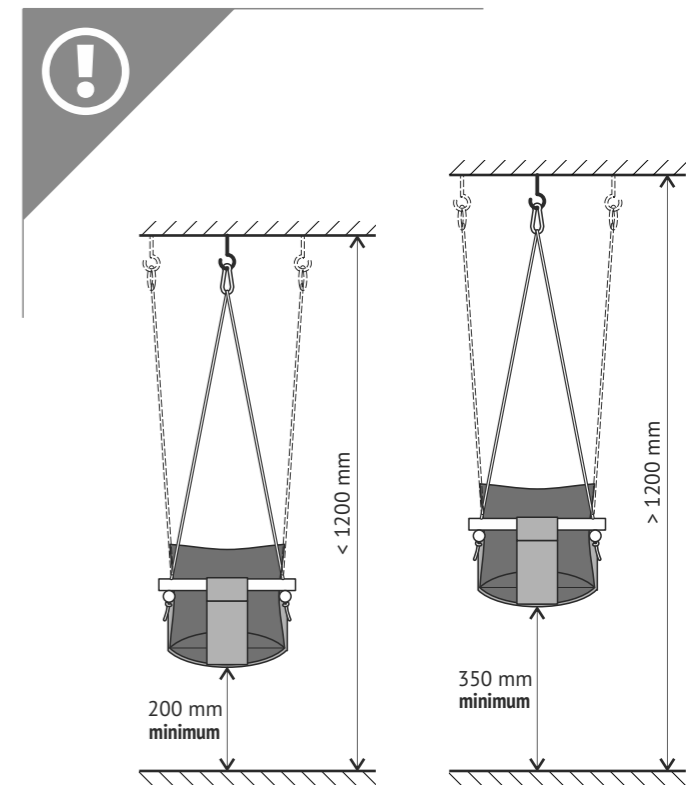
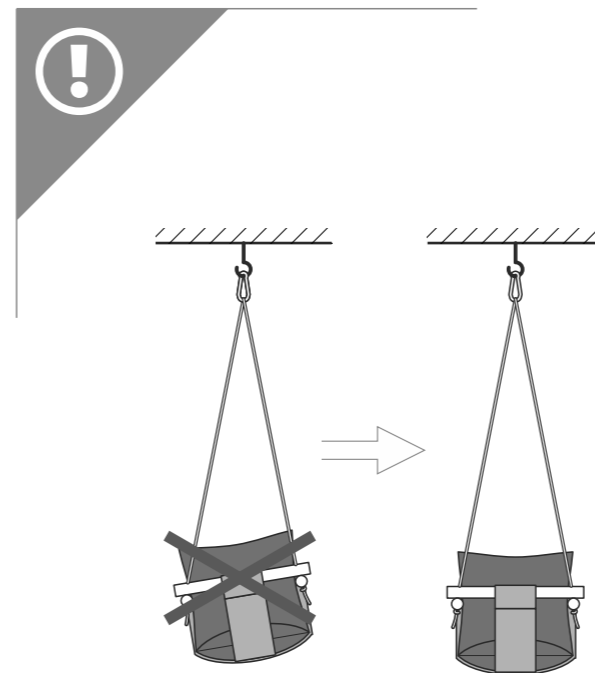
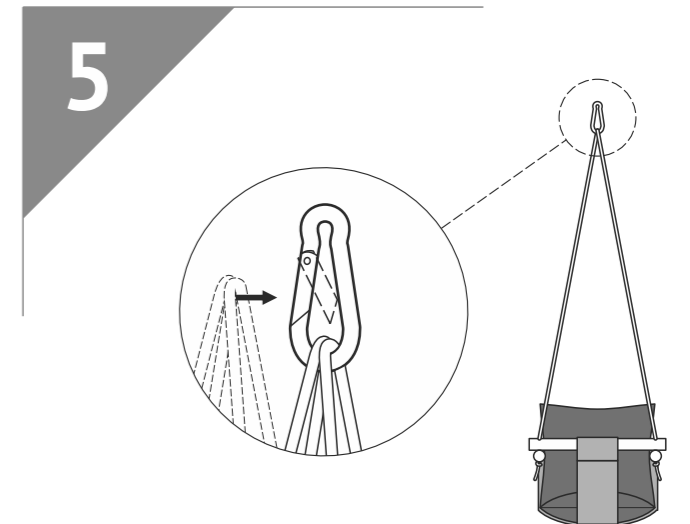
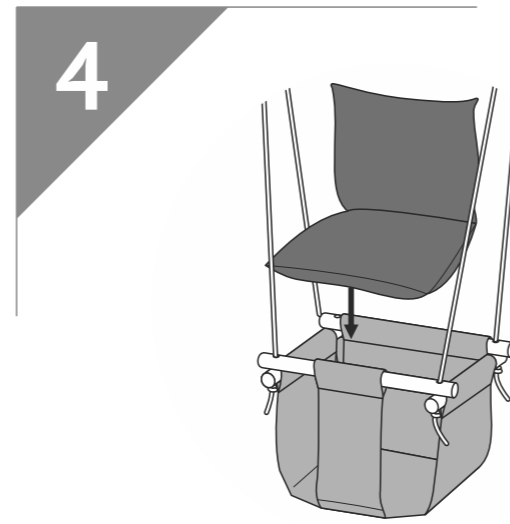
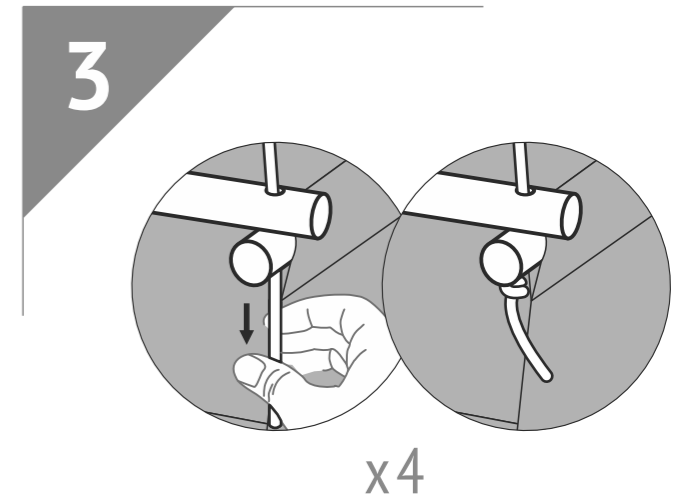
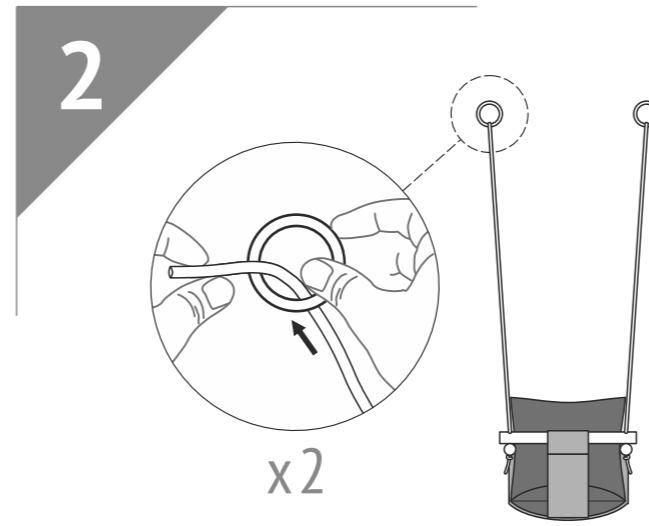
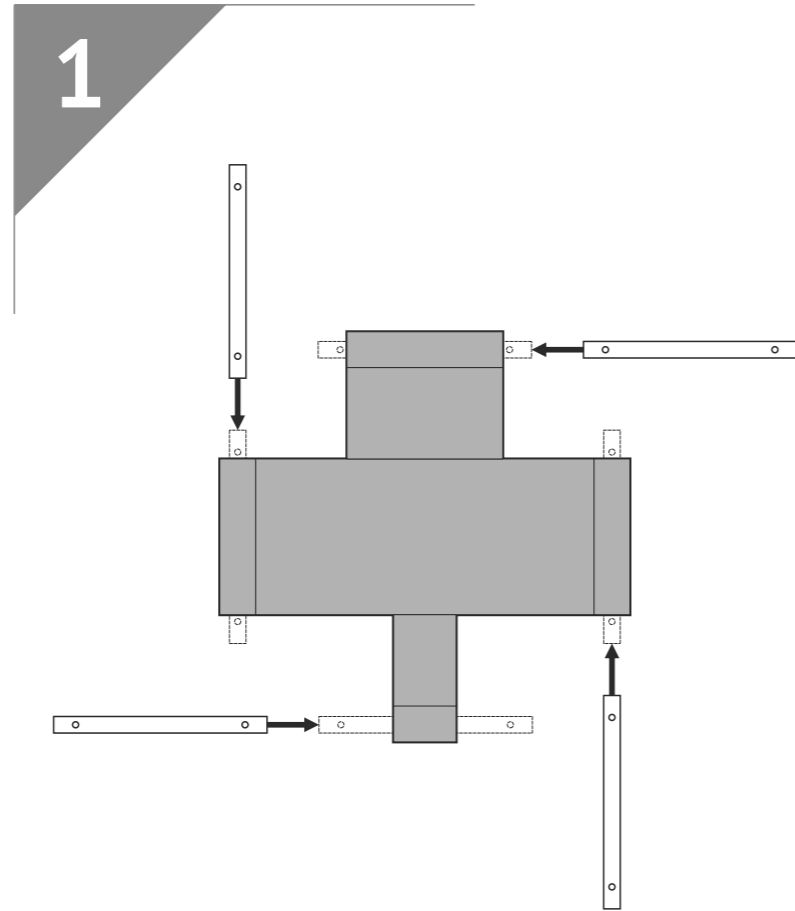
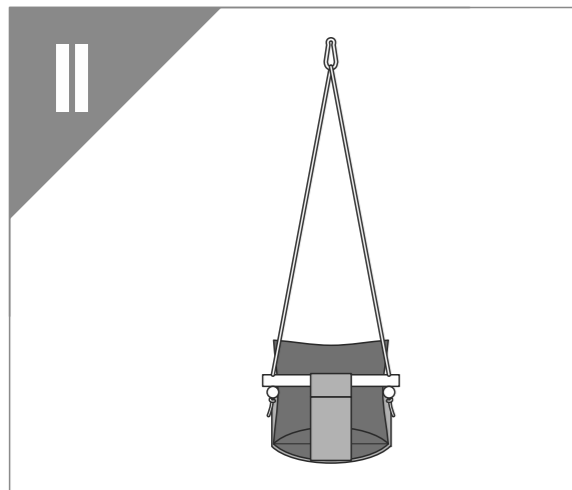
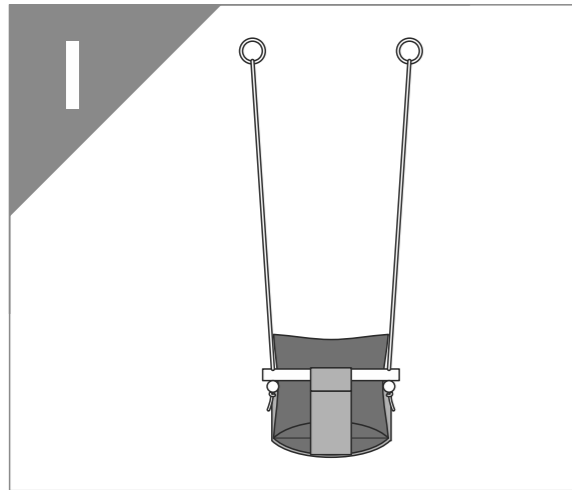
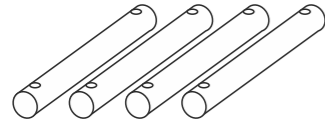
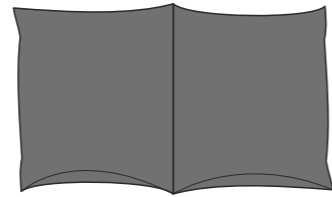
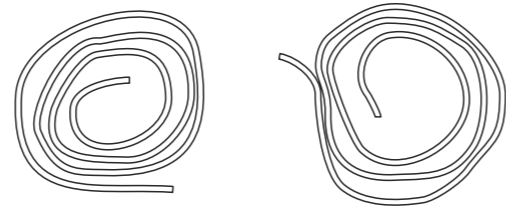
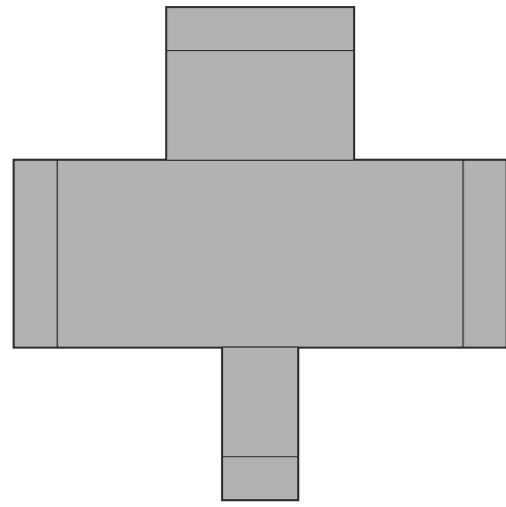
**PT** Balanço de suspensão para crianças

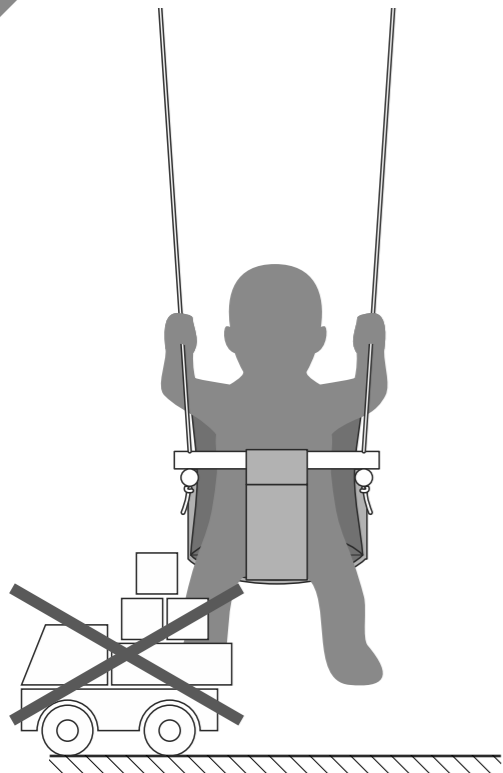
**RU** Качели детские подвесные

**AR** شنقا سوينغ للأطفال

O fabricante reserva-se ao direito de efectuar pequenas alterações técnicas não mencionadas neste manual.

# Polini kids





## RU Требования по технике безопасности, правила хранения и эксплуатации

Качели изготовлены в соответствии с ТУ 32.40.39-035-14734579-2020, ГОСТ EN 71-1-2014, ГОСТ EN 71-8-2014 и соответствуют требованиям ТР ТС 008/2011 "О безопасности игрушек".

- При покупке проверьте комплектность поставки и отсутствие повреждений, наличие отметки о дате продажи и штампа торговой организации.
- Внимательно ознакомьтесь с требованиями настоящего руководства по эксплуатации.
- Оберегайте изделие от ударов и механических повреждений.
- Для исключения травмирования, перед началом эксплуатации убедитесь в правильности и надежности сборки изделия в соответствии с требованиями настоящего руководства.
- Изделие должно храниться в крытых помещениях при температуре не ниже +2°C и не выше +40°C и относительной влажности воздуха от 45 до 70%.
- Изделие рекомендуется протирать влажной тканью и затем насухо мягкой чистой тканью
- Храните качели в недоступном для детей месте.
- Качели предназначены для занятий детей в домашних условиях и на улице.
- Высота установки качелей определяется индивидуально в зависимости от роста пользователя.
- Сиденье качелей должно быть установлено параллельно уровню земли, без перекосов.
- Освободите зону качания от посторонних предметов.
- Не ставьте ребенка на сидение, не оставляйте без присмотра.
- Не допускайте перегрузки качелей весом свыше 35 кг.
- Перед каждым использованием проверяйте надежность крепления строп и опор. Все узлы должны быть надежно затянуты, крепежные элементы не должны смещаться от вертикальной нагрузки.
- Не используйте изделие, если некоторые детали отсутствуют или сломаны.
- Не используйте неоригинальные запасные части – обращайтесь за запчастями к производителю или дилеру.
- ВАЖНО! Внимательно следуйте всем этапам сборки данного изделия, указанным в текущей инструкции.
- Сохраняйте элементы, которые могут идти в дополнительном количестве к данному изделию.

## Гарантия изготовителя

1. Предприятие-изготовитель гарантирует соответствие изделия требованиям нормативных документов при условии соблюдения потребителем правил хранения, транспортирования, эксплуатации и сборки.
2. Срок службы изделия - 3 года.
3. Гарантийный срок эксплуатации изделия - 24 месяца.
4. При отсутствии в руководстве по эксплуатации даты продажи, подтвержденной печатью торговой организации, гарантийный срок исчисляется со дня изготовления изделия.
5. В течение гарантийного срока любые дефекты устраняются бесплатно. При обнаружении дефекта Вам необходимо немедленно сообщить об этом производителю. Решение вопроса о ремонте изделия или поставки запасной части остается на усмотрение производителя.
6. Данный продукт не подходит для коммерческого или промышленного использования. Нарушение приводит к сокращению срока гарантии.
7. Гарантия распространяется только на материал или производственный брак. Износ деталей или повреждения, вызванные неправильным использованием, применением силы или вмешательством, которые имели место без предварительной консультации с нашим сервисным отделом, не покрываются гарантийным обслуживанием.
8. Пожалуйста, сохраните оригинальную упаковку на протяжении действия гарантийного срока, чтобы в случае возврата иметь возможность безопасной транспортировки товара. Не отправляйте товар в сервисный отдел без упаковки!

## Свидетельство о приемке

Изделие № \_\_\_\_\_ изготовлено и принято в соответствии с обязательными требованиями стандартов, действующей технической документацией и признано годным для эксплуатации.

Представитель ОТК \_\_\_\_\_

Дата изготовления \_\_\_\_\_

Упаковщик \_\_\_\_\_

Ремонт, замена деталей и узлов изделия в период гарантийного срока производится по адресу:

**427432, г. Воткинск, ул. Речная 2  
СЛУЖБА СЕРВИСА  
тел. +7 34145 29821, e-mail: [servicevpk@topol.ru](mailto:servicevpk@topol.ru)**

Дата продажи \_\_\_\_\_

Штамп торговой организации \_\_\_\_\_

Изготовитель оставляет за собой право на внесение незначительных технических изменений, не отраженных в данном руководстве.

## EN Requirements for security, storage and use

The swings are made in accordance with ТУ 32.40.39-035-14734579-2020, GOST EN 71-1-2014, GOST EN 71-8-2014 and meet the requirements of CU TR 008/2011 "On the safety of toys".

- Check the delivery for completeness and absence of damage, the presence of a mark on the date of sale and the stamp of the trade organization upon purchase.
- Please read carefully the requirements of this manual.
- Protect the item from shocks and mechanical damage.
- To avoid injury, ensure the correct and secure assembly in accordance with the requirements of this manual before the first use of the product.
- The product should be stored indoors at a temperature not less than +2°C and not above +40°C and relative humidity of 45% to 70%.
- The product is recommended to be cleaned with a damp cloth and then dried with a soft clean cloth.
- Keep the swing out of the reach of children.
- Swings are designed for children's activities at home and outdoor.
- The height of the swing installation is determined individually depending on the height of the user.
- The seat of the swing should be installed parallel to ground level, without distortions.
- Free the swing area from foreign objects.
- Do not place your child in the seat with his feet, do not leave unattended.
- Do not overload a swing weighing more than 35 kg.
- Check that the slings and supports are secure before each use. All joints must be securely tightened, fasteners should not be displaced due to vertical load.
- Do not use the product if some parts are missing or broken.
- Do not use non-original spare parts. Contact manufacturer or reseller for spare parts.
- IMPORTANT! Follow with care the all steps of assembling in the instruction.
- Keep the items supplied as extra parts for the product.

## Warranty from the manufacturer

1. The manufacturer guarantees the conformity of product to the requirements of normative documents under condition of the observance of rules of storage, transportation, operation and assembly.
2. The lifetime is 3 years.
3. The warranty period is 24 months.
4. If the operating manual does not contain the sale date, confirmed by the seal of the trade organization, the warranty period starts from the date of manufacture of the product.
5. During the warranty period any defects are eliminated free of charge. If a defect is found, you should immediately inform the manufacturer. The decision to repair or supply a spare part is at the discretion of the manufacturer.
6. This product is not suitable for commercial or industrial use. Violation of terms of use results in the reduction of the warranty period.
7. The warranty covers only materials or manufacturing defects. Spare parts' deterioration or damage which may occur as a result of incorrect exploitation, use of force or intervention which took place without prior consultation with our service Department, are not covered by warranty.
8. Please keep the original packaging during the warranty period to ensure safe transportation of the product in case of return. Do not send the item to our service department without packaging!

## Acceptance certificate

The product # \_\_\_\_\_ is made and accepted in accordance with obligatory requirements of standards, current technical documentation and is acknowledged to fit for service.

The technical control representative \_\_\_\_\_

Manufacture date \_\_\_\_\_

Packer \_\_\_\_\_

Repair, replacement of parts and components of the goods during the warranty period are made at the following address:

**Polini GmbH  
Dieselstraße 2, 40721 Hilden, Deutschland  
tel.: +49 800 7245184, e-mail: [info@polinigroup.de](mailto:info@polinigroup.de)**

Sale date \_\_\_\_\_

Stamp of the selling company \_\_\_\_\_

The manufacturer reserves the right to make minor technical changes not reflected in this guide.

## DE Anforderungen an die Sicherheit, Lagerung und Verwendung

Die Schaukel ist nach den technischen Bedingungen TU 32.40.39-035-14734579-2020, GOST-NORME EN 71-1-2014, GOST-NORME EN 71-8-2014 hergestellt und entspricht den Anforderungen vom technischen Reglement der Einheitlichen Zollunion 008/2011 "Über Sicherheit der Spielzeuge".

- Beim Kauf prüfen Sie die Vollständigkeit der Lieferung und Abwesenheit von Schäden, das Vorhandensein des Verkaufsdatumvermerks und des Stempels der Handelsorganisation.
- Lesen Sie bitte die Anforderungen dieser Anleitung sorgfältig durch.
- Schützen Sie den Artikel vor Schlägen und mechanischer Beschädigung.
- Zur Vermeidung von Verletzungen stellen Sie vor dem ersten Gebrauch sicher, dass das Bett gemäß den Montageanweisungen richtig und sicher zusammengebaut wurde.
- Das Produkt sollte im Innenbereich bei einer Temperatur von nicht weniger als +2°C und nicht über +40°C und relativen Luftfeuchtigkeit von 45 bis 70% gelagert werden.
- Zur Reinigung wird empfohlen, das Produkt mit einem feuchten Tuch abzuwischen und dann mit einem weichen Tuch nachzutrocknen.
- Bewahren Sie die Schaukel für Kinder unzugänglich auf.
- Die Schaukel ist für Beschäftigung der Kinder zu Hause und im Freien bestimmt.
- Die Aufstellungshöhe der Schaukel wird individuell in Abhängigkeit vom Wuchs des Benutzers bestimmt.
- Der Schaukelsitz ist parallel der Bodenhöhe, ohne Flucht anzustellen.
- Befreien Sie die Taumelzone von Fremdkörpern.
- Stellen Sie das Kind nicht auf den Sitz, lassen Sie es aufsichtslos nicht.
- Schalten Sie die Überlastung der Schaukel über 35 kg aus.
- Vor jeder Verwendung prüfen Sie Funktionssicherheit der Stroppverankerung und der Stützfüße. Alle Knoten sollen geschürt sein, Befestigungselemente sollen sich nicht wegen der Vertikallast versetzen.
- Verwenden Sie das Produkt nicht, wenn einige Teile fehlen oder defekt sind.
- Verwenden Sie keine Nicht-Original-Ersatzteile - bitte kontaktieren Sie für Ersatzteile an den Hersteller oder Händler.
- WICHTIG! Befolgen sie alle montageschritte dieses produkts sorgfältig, wie in der aktuellen anleitung angegeben.
- Behalten sie die teile, die in zusätzlichen mengen zu diesem produkt geliefert wurden.

## Garantie des Herstellers

1. Der Hersteller garantiert, dass der Artikel den Anforderungen der Europäischen Norm entspricht, unter Einhaltung von dem Benutzer die Bedingungen für Lagerung, Transport, Gebrauch und Montage.
2. Die Lebensdauer des Produkts beträgt 3 Jahre.
3. Die Garantiezeit beträgt 24 Monate.
4. Beim Fehlen in der Bedienungsanleitung des durch das Siegel der Verkaufseinrichtung bestätigten Verkaufsdatums, wird die Garantiefrist ab Herstellungsdatum des Erzeugnisses berechnet.
5. Während der Garantiezeit werden eventuelle Mängel kostenlos beseitigt. Der Hersteller wird die Garantie durch Ersatzteilversand oder Reparatur erfüllen.
6. Dieses Gerät ist nicht für eine kommerzielle oder gewerbliche Nutzung geeignet. Eine Zuwiderhandlung hat eine Garantieverkürzung zur Folge.
7. Bei Verschleißteilen oder Beschädigungen, die durch unsachgemäßen Gebrauch, Gewalt oder technische Veränderungen entstanden sind und ohne Rücksprache mit unserer Serviceabteilung vorgenommen wurden, erlischt der Garantieanspruch.
8. Bitte bewahren Sie, falls möglich, die Originalverpackung für die Dauer der Garantiezeit auf, um im Falle einer Retoure die Ware ausreichend zu schützen und senden Sie keine Ware unfrei zur Service Abteilung ein!

## Bescheinigung über die Annahme

Das Produkt # \_\_\_\_\_ wurde in Übereinstimmung mit obligatorischen Anforderungen der geltender technischen Dokumentation hergestellt und angenommen und wurde als gebrauchstauglich erklärt.

Der Vertreter der Abteilung für technische Kontrolle

Herstellungsdatum Verpacker \_\_\_\_\_

Herstellungsdatum \_\_\_\_\_

Verpacker \_\_\_\_\_

Reparatur, Ersatz von Teilen und Komponenten der Ware, während der Garantiezeit erfolgt unter der Adresse:

**Polini GmbH  
Dieselstraße 2, 40721 Hilden, Deutschland  
tel.: +49 800 7245184, e-mail: [info@polinigroup.de](mailto:info@polinigroup.de)**

Verkaufsdatum \_\_\_\_\_

Stempel der Verkaufsorganisation \_\_\_\_\_

Der Hersteller behält sich das Recht vor, geringe technische Änderungen vorzunehmen, die in dieser Anleitung nicht dargestellt wurden.

**EN** Produced by: VOTKINSK INDUSTRIAL COMPANY JSC  
2, Rechnaya Str., Воткинск, 427432, Russia

Legal address: VOTKINSK INDUSTRIAL COMPANY JSC  
2, Rechnaya Str., Воткинск, 427432, Russia

**DE** Hergestellt von: VOTKINSK INDUSTRIEUNTERNEHMEN AG  
427432, Russland, Воткинск, Rechnaya Strasse 2

Unternehmenssitz: VOTKINSK INDUSTRIEUNTERNEHMEN AG  
427432, Russland, Воткинск, Rechnaya Strasse 2

**NL** Geproduceerd door: OAO «VOTKINSKAJA PROMYSJLENNAJA  
KOMPANIJA» 427432, Russische Federatie, Воткинск, Retsjnaja straat, 2  
Wettelijk adres: OAO "VOTKINSKAJA PROMYSJLENNAJA KOMPANIJA"  
427432, Russische Federatie, Воткинск, Retsjnaja straat, 2

**FR** Produit par: JSC "VOTKINSK INDUSTRIAL COMPANY"  
Russie, 427432, ville de Воткинск, Rechnaya Rue, 2  
Adresse légalе: JSC "VOTKINSK INDUSTRIAL COMPANY",  
Russie, 427432, ville de Воткинск, Rechnaya Rue, 2

**ES** Producido por: SRL "VOTKINSKAYA PROMYSJLENNAYA COMPANIYA"  
Rusia, 427432, Воткинск, calle Rechnaya, 2  
Domicilio legal: SRL "VOTKINSKAYA PROMYSJLENNAYA COMPANIYA",  
Rusia, 427432, Воткинск, calle Rechnaya, 2

**IT** Prodotto: S.p.a. del tipo aperto "VOTKINSKAYA PROMYSJLENNAYA  
KOMPANIYA" Russia, 427432, città Воткинск, str. Rechnaya 2  
L'indirizzo giuridico: S.p.a. del tipo aperto "VOTKINSKAYA PROMYSJLENNAYA  
KOMPANIYA", Russia, 427432, città Воткинск, str. Rechnaya 2

**PT** Produzido por: EMPRESA INDUSTRIAL VOTKINSKAYA, S.A.  
Rua Rechnaya 2, 427432 - Воткинск, Rússia  
Endereço comercial: EMPRESA INDUSTRIAL VOTKINSKAYA, S.A.,  
Rua Rechnaya 2, 427432 - Воткинск, Rússia

**RU** Произведено: OAO "ВОТКИНСКАЯ ПРОМЫШЛЕННАЯ КОМПАНИЯ"  
427432, Россия, г. Воткинск, ул. Речная 2  
Юридический адрес: OAO «ВОТКИНСКАЯ ПРОМЫШЛЕННАЯ КОМПАНИЯ»  
427432, Россия, г. Воткинск, ул. Речная 2

**AR** روسيا، "شركة فوكتينسك الصناعية". مرم.ذ.ش: تم الإنتاج  
427432، مدينة فوكتينسك، شارع ريجنايا.  
روسيا، "شركة فوكتينسك الصناعية". مرم.ذ.ش: تم الإنتاج  
427432، مدينة فوكتينسك، شارع ريجنايا.

