

DE Anforderungen an die Sicherheit, Lagerung und Verwendung

EN Requirements for security, storage, and use

RU Требования по технике безопасности, правила хранения и эксплуатации

1. Lesen Sie bitte die Anforderungen dieser Anleitung sorgfältig durch.
Please read carefully the requirements of this manual.
Внимательно ознакомьтесь с требованиями настоящего руководства по эксплуатации.
2. Schützen Sie den Artikel vor Schlägen und mechanischer Beschädigung.
Protect the item from shocks and mechanical damage.
Оберегайте изделие от ударов и механических повреждений.
3. Zur Vermeidung von Verletzungen stellen Sie vor dem ersten Gebrauch sicher, dass das Bett gemäß den Montageanweisungen richtig und sicher zusammengebaut wurde.

To avoid injury, ensure the correct and secure assembly in accordance with the requirements of this manual before the first use of the product.
Для исключения травмирования, перед началом эксплуатации убедитесь в правильности и надежности сборки изделия в соответствии с требованиями настоящего руководства.

4. Das Produkt sollte im Innenbereich bei einer Temperatur von nicht weniger als +2°C und relativen Luftfeuchtigkeit von 45 bis 70% gelagert werden.
The product should be stored indoors at a temperature not less than +2°C and relative humidity of 45% to 70%.
Изделие должно храниться в крытых помещениях при температуре не ниже +2°C и относительной влажности воздуха от 45 до 70%.
5. Zur Reinigung wird empfohlen, das Produkt mit einem feuchten Tuch abzuwischen und dann mit einem weichen Tuch nachzutrocknen.
The product is recommended to be cleaned with a damp cloth and then dried with a soft clean cloth.
Изделие рекомендуется протирать влажной тканью и затем насухо мягкой чистой тканью.

DE Garantie des Herstellers

EN Warranty from the manufacturer

RU Гарантия изготовителя

1. Der Hersteller garantiert, dass der Artikel den Anforderungen der Europäischen Norm DIN EN 716 entspricht, unter Einhaltung von dem Benutzer die Bedingungen für Lagerung, Transport, Gebrauch und Montage.
The manufacturer guarantees the conformity of product to the requirements of normative documents under condition of the observance of rules of storage, transportation, operation and assembly.
Предприятие-изготовитель гарантирует соответствие изделия требованиям нормативных документов при условии соблюдения потребителем правил хранения, транспортирования, эксплуатации и сборки.
2. Die Garantiezeit beträgt 24 Monate.
The warranty period is 24 months.
Гарантийный срок эксплуатации изделия - 24 месяца.
3. Während der Garantiezeit werden eventuelle Mängel kostenlos beseitigt. Der Hersteller wird die Garantie durch Ersatzteilversand oder Reparatur zu erfüllen.
During the warranty period any defects are eliminated free of charge. If a defect is found, you should immediately inform the manufacturer. The decision to repair or supply a spare part is at the discretion of the manufacturer.
В течение гарантийного срока любые дефекты устраняются бесплатно. При обнаружении дефекта Вам необходимо немедленно сообщить об этом производителю. Решение вопроса о ремонте изделия или поставки запасной части остается на усмотрение производителя.

4. Dieses Gerät ist nicht für eine kommerzielle oder gewerbliche Nutzung geeignet. Eine Zuwiderhandlung hat eine Garantieverkürzung zur Folge.
This product is not suitable for commercial or industrial use. Violation of terms of use results in the reduction of the warranty period.
Данный продукт не подходит для коммерческого или промышленного использования. Нарушение приводит к сокращению срока гарантии.
5. Bei Verschleißteilen oder Beschädigungen, die durch unsachgemäßen Gebrauch, Gewalt oder technische Veränderungen entstanden sind und ohne Rücksprache mit unserer Serviceabteilung vorgenommen wurden, erlischt der Garantieanspruch.
The warranty covers only materials or manufacturing defects. Spare parts' deterioration or damage which may occur as a result of incorrect exploitation, use of force or intervention which took place without prior consultation with our service Department, are not covered by warranty.
Гарантия распространяется только на материал или производственный брак. Износ деталей или повреждения, вызванные неправильным использованием, применением силы или вмешательством, которые имели место без предварительной консультации с нашим сервисным отделом, не покрываются гарантийным обслуживанием.
6. Bitte bewahren Sie, falls möglich, die Originalverpackung für die Dauer der Garantiezeit auf, um im Falle einer Retoure die Ware ausreichend zu schützen und senden Sie keine Ware unfrei zur Service Abteilung ein!
Please keep the original packaging during the warranty period to ensure safe transportation of the product in case of return. Do not send the item to our service department without packaging!
Пожалуйста, сохраните оригинальную упаковку на протяжении действия гарантийного срока, чтобы в случае возврата иметь возможность безопасной транспортировки товара. Не отправляйте товар в сервисный отдел без упаковки!

DE Bescheinigung über die Annahme

EN Acceptance certificate

RU Свидетельство о приемке

Das Produkt # _____ wurde in Übereinstimmung mit obligatorischen Anforderungen der geltender technischen Dokumentation hergestellt und angenommen und wurde als gebrauchstauglich erklärt.

The product # _____ is made and accepted in accordance with obligatory requirements of standards, current technical documentation and is acknowledged to fit for service.

Изделие № _____ изготовлено и принято в соответствии с обязательными требованиями стандартов, действующей технической документацией и признано годным для эксплуатации.

Der Vertreter der Abteilung für technische Kontrolle Herstellungsdatum Verpacker / The technical control representative / Представитель ОТК _____

Herstellungsdatum / Manufacture date / Дата изготовления _____

Verpacker / Packer / Упаковщик _____

DE Der Hersteller behält sich das Recht vor, geringe technische Änderungen vorzunehmen, die in dieser Anleitung nicht dargestellt wurden.

EN The manufacturer reserves the right to make minor technical changes not reflected in this guide.

RU Изготовитель оставляет за собой право на внесение незначительных технических изменений, не отраженных в данном руководстве.

DE Reparatur, Ersatz von Teilen und Komponenten der Ware, während der Garantiezeit erfolgt unter der Adresse:
EN Repair, replacement of parts and components of the goods during the warranty period are made at the following address:

Polini GmbH
Dieselstraße 2, 40721 Hilden, Deutschland
tel.: +49 (0) 211-17607990, e-mail:
info@polini-group.de

Verkaufsdatum / Sale date / Дата продажи _____

Stempel der Verkaufsorganisation /
Stamp of the selling company /
Штамп торгующей организации

RU Ремонт, замена деталей и узлов изделия в период гарантийного срока производится по адресу:

427430, г. Воткинск,
ул. Речная 2, служба сервиса.
Тел. +7 34145 43625
E-mail: servicevprk@topol.ru



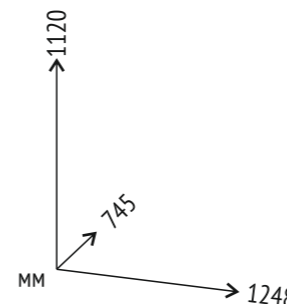
DE Bitte lesen Sie vor Gebrauch des Produktes die Bedienungsanleitung sorgfältig durch. WICHTIG Für späteres nachschlagen aufbewahren.

EN Please read this manual carefully before using the product. Please follow all instructions in this manual. Keep the manual for future reference.

RU Внимательно прочтите это руководство перед эксплуатацией изделия. Пожалуйста, следуйте всем указаниям данного руководства. Сохраняйте руководство в течение всего срока эксплуатации изделия.



www.topol.ru



DE Kinderbett Polini Simple 323

EN Baby cot Polini Simple 323

RU Кровать детская Polini Simple 323

DE Hergestellt von: VOTKINSK INDUSTRIEUNTERNEHMEN AG
427430, Russland, Votkinsk, Rechnaya Strasse 4

EN Produced by: VOTKINSK INDUSTRIAL COMPANY JSC
4, Rechnaya Str., Votkinsk, Russia, 427430

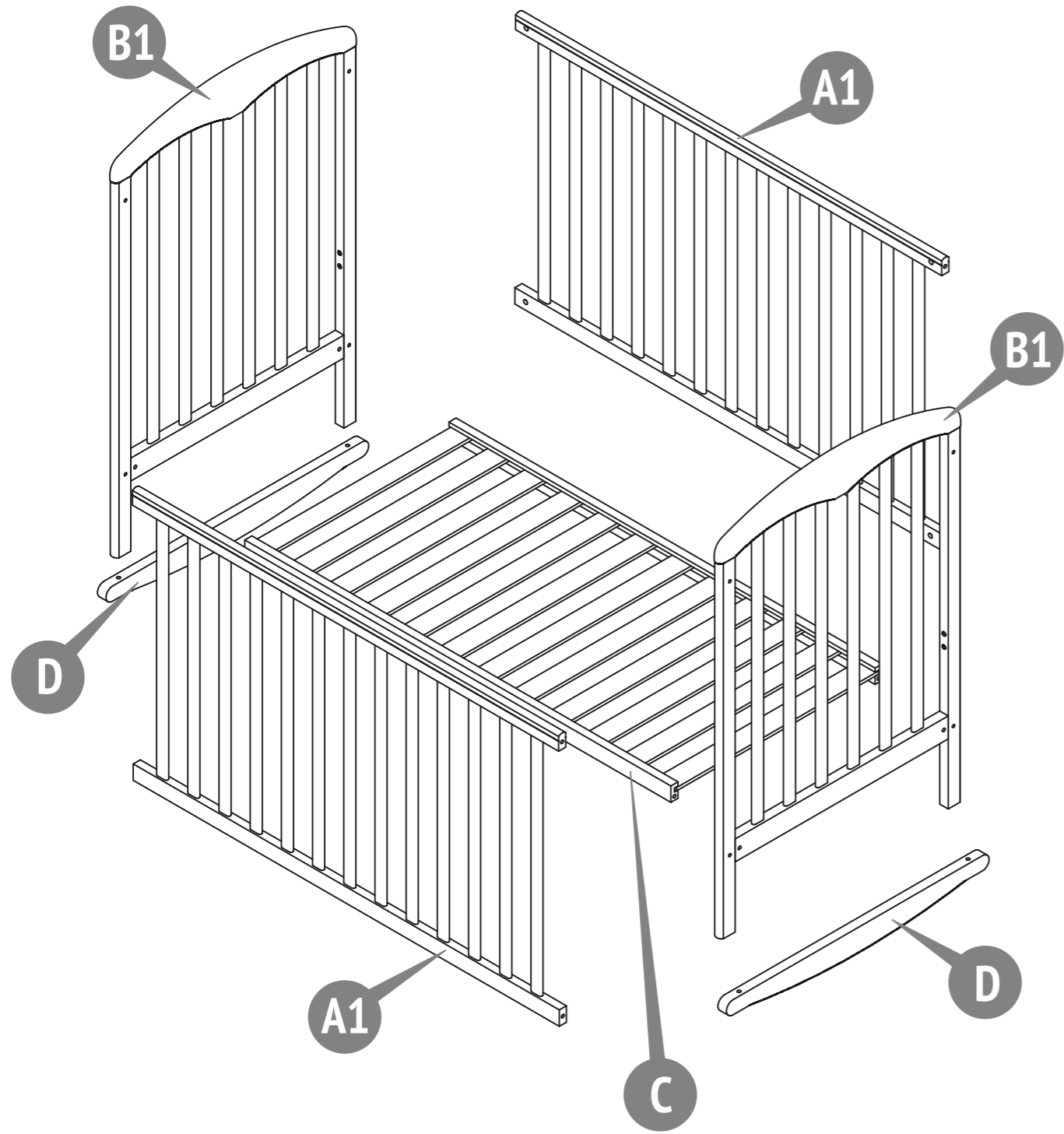
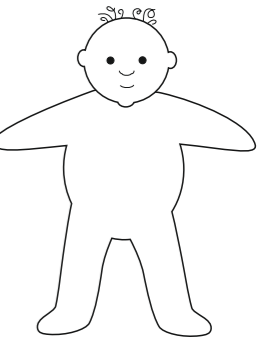
RU Произведено: ОАО "ВОТКИНСКАЯ ПРОМЫШЛЕННАЯ КОМПАНИЯ"
427430, Россия, г. Воткинск, ул. Речная 4

Unternehmenssitz: VOTKINSK INDUSTRIEUNTERNEHMEN AG
427430, Russland, Votkinsk, Rechnaya Strasse 2

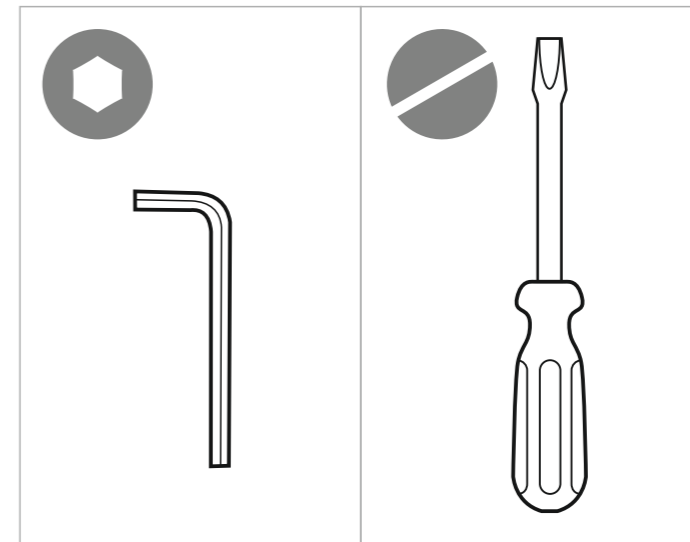
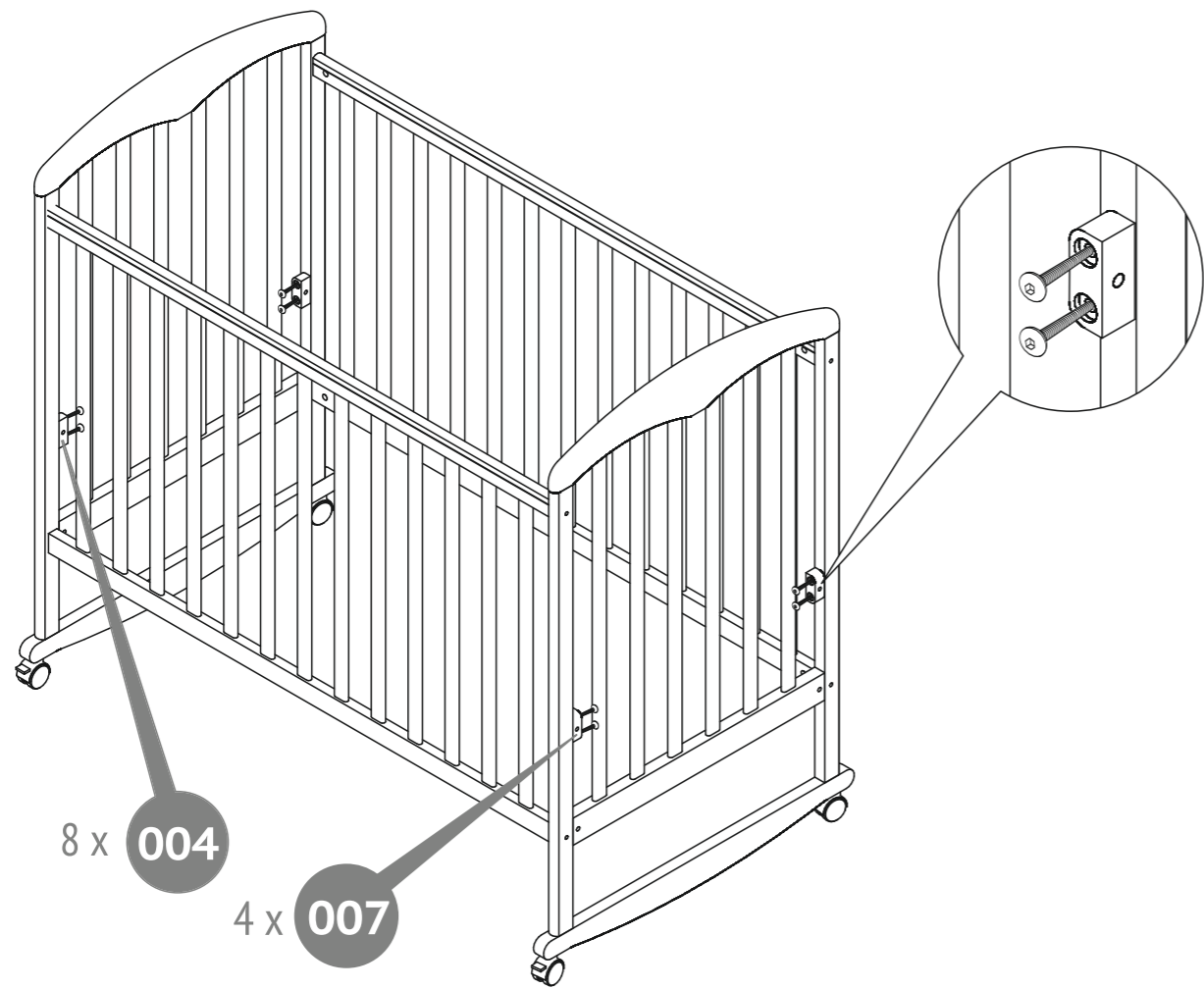
Legal address: VOTKINSK INDUSTRIAL COMPANY JSC
2, Rechnaya Str., Votkinsk, Russia, 427430

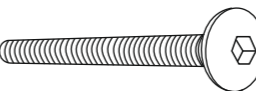
Юридический адрес: ОАО "ВОТКИНСКАЯ ПРОМЫШЛЕННАЯ КОМПАНИЯ"
427430, Россия, г. Воткинск, ул. Речная 2

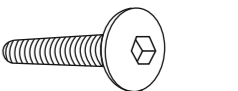
6

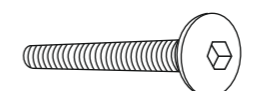



4





001 12 x 
 Gewindeschraube M6x60 /
 Screw M6x60 /
 Винт М6х60

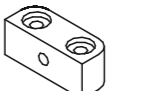
004 8 x 
 Gewindeschraube M6x30 /
 Screw M6x30 /
 Винт М6х30

002 4 x 
 Gewindeschraube M6x50 /
 Screw M6x50 /
 Винт М6х50

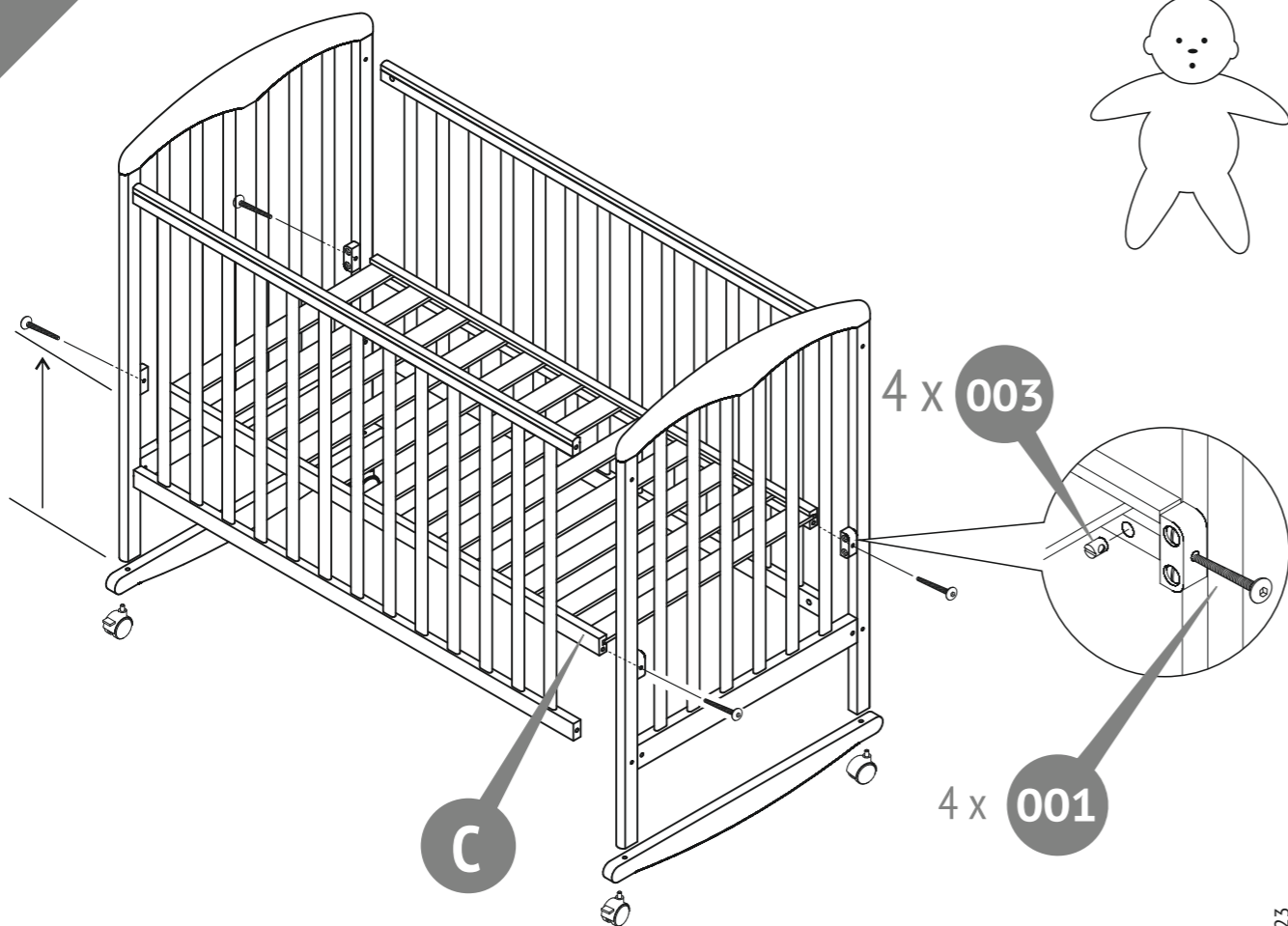
005 2 x 
 Rollen ohne Bremsfunktion /
 Wheels without blocking function /
 Опора колесная без стопора

003 12 x 
 Rundmutter M6 /
 Round nut M6 /
 Гайка-бочонок М6

006 2 x 
 Rollen mit Bremsfunktion /
 Wheels with blocking function /
 Опора колесная со стопором

007 4 x 
 Lattenrostträger /
 Bottom's holder /
 Держатель дна

5

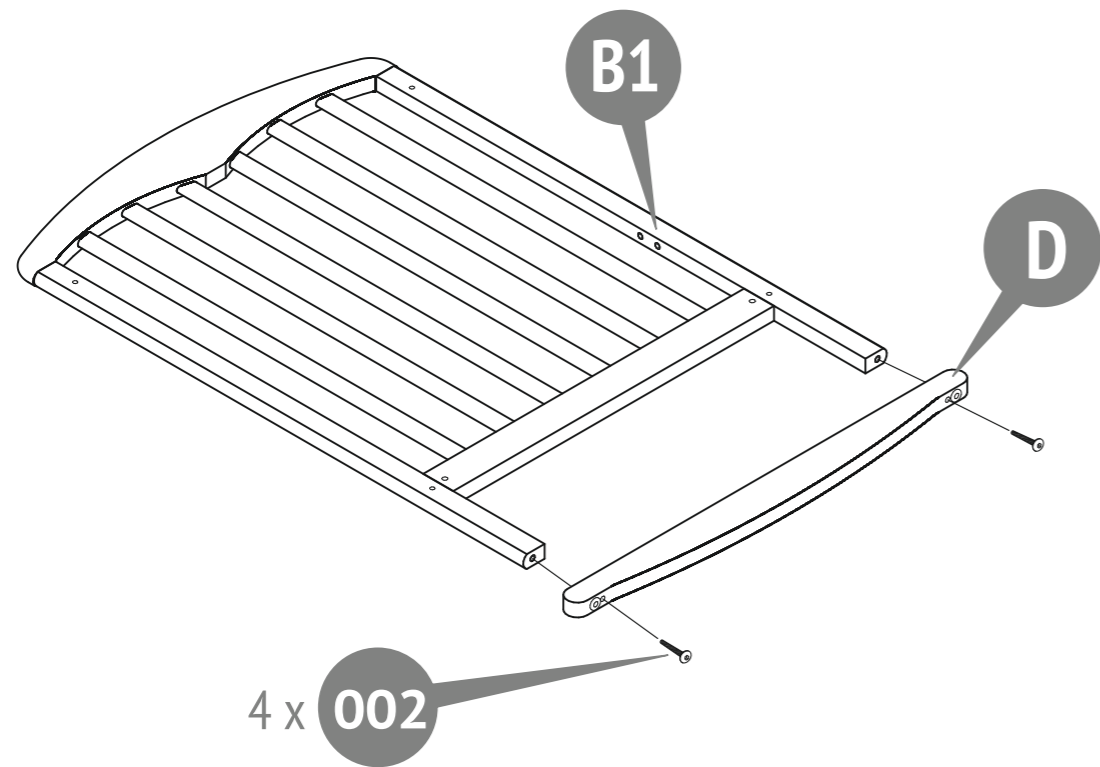


Numer in der Zeichnung / Number on the picture / Номер на рисунке	Stückzahl der Teile im Produkt / Number of parts in the product / Кол-во деталей в изделии	Bezeichnung / Parts description / Наименование деталей
A1	2	Seitenschutz / Cot bed side / Боковое ограждение
B1	2	Kopfteil / Cot's back / Спинка кровати
C	1	Lattenrost / Cot bed's bottom / Дно кровати
D	2	Schaukelleiste / Rocker / Качалка
	1	Beschläge /Set of fittings / Комплект фурнитуры

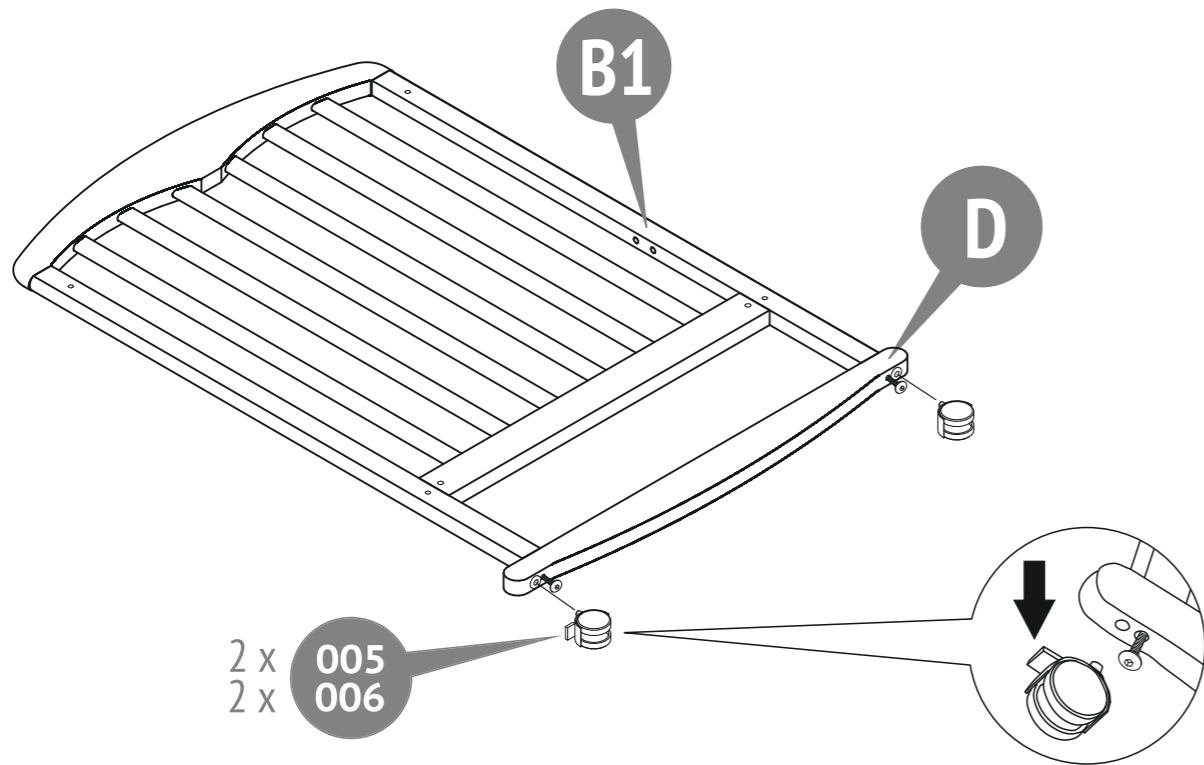
6

3

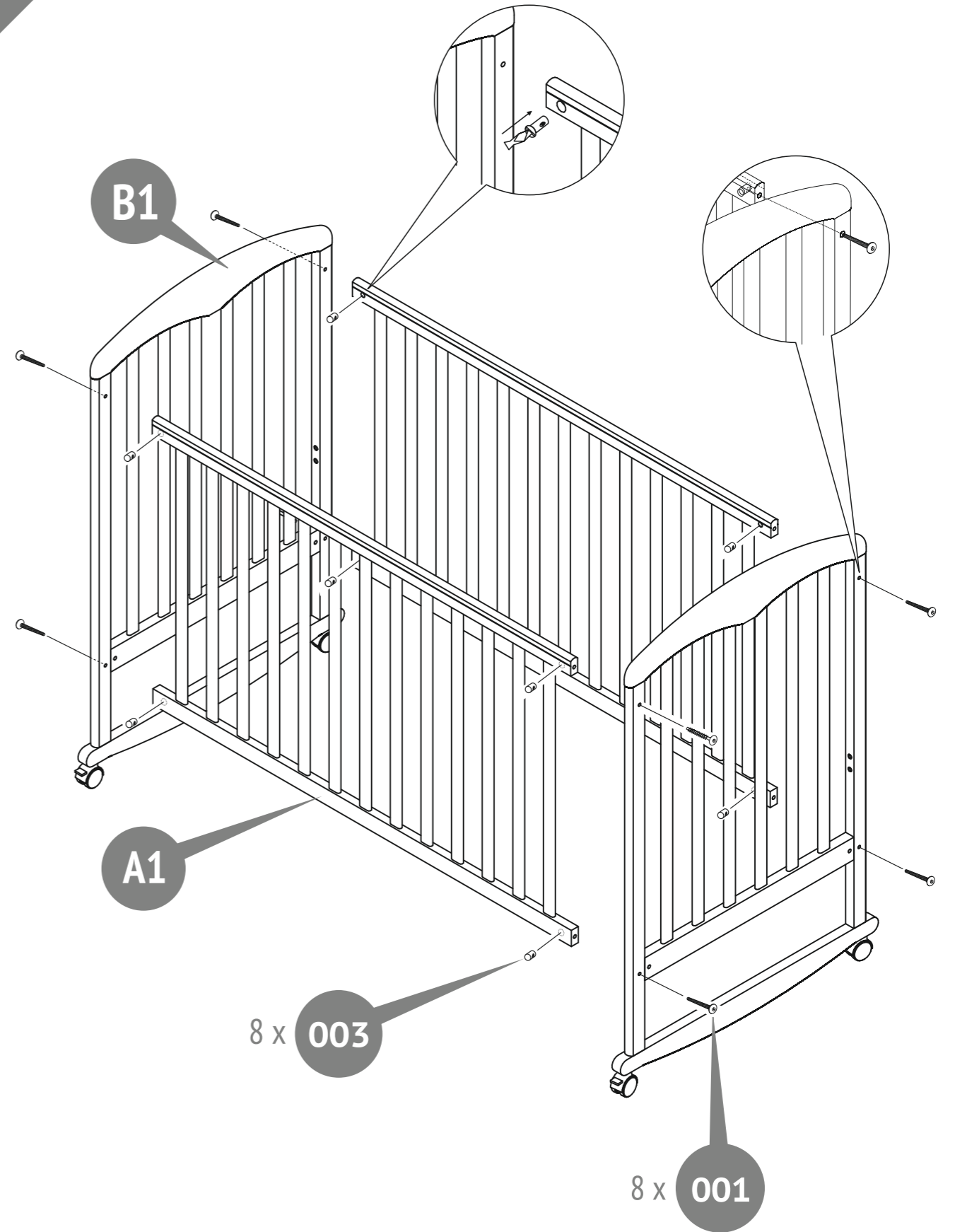
1



2



3



4

5