

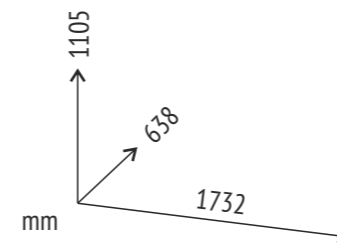
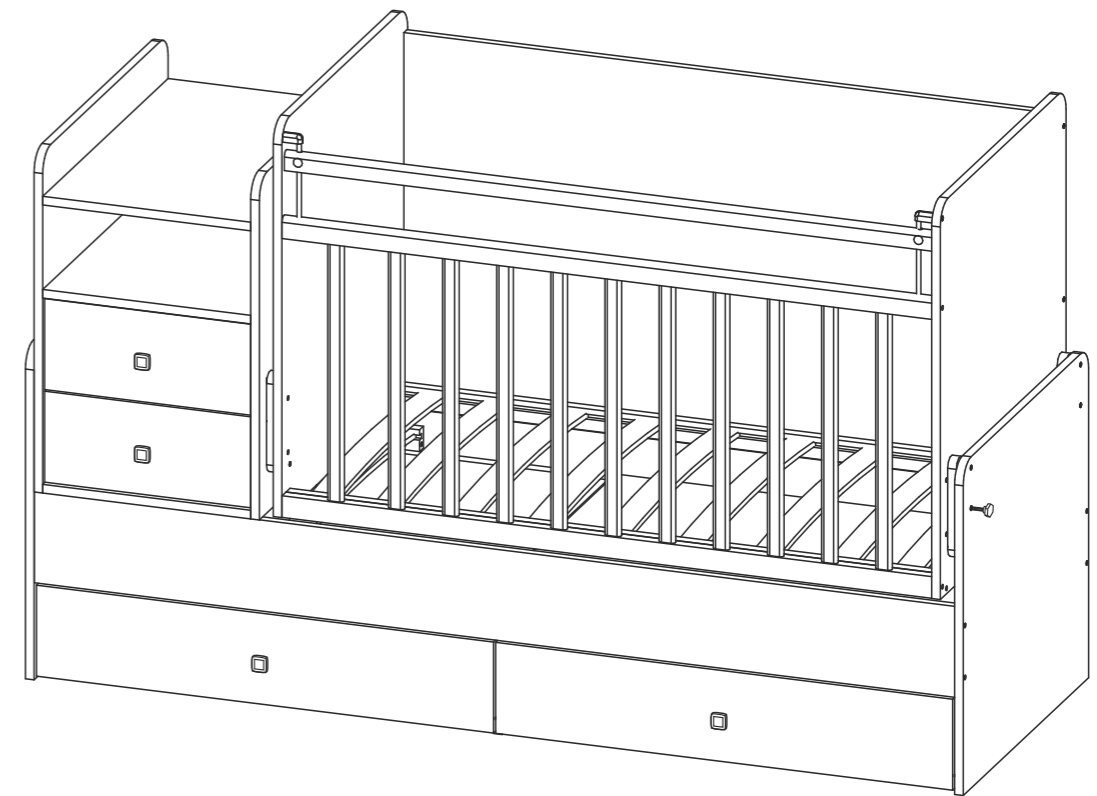


ВАЖНО! СОХРАНИТЕ ДЛЯ ДАЛЬНЕЙШЕГО
ИСПОЛЬЗОВАНИЯ. ЧИТАЙТЕ ВНИМАТЕЛЬНО.

Фея



topol-dt.ru



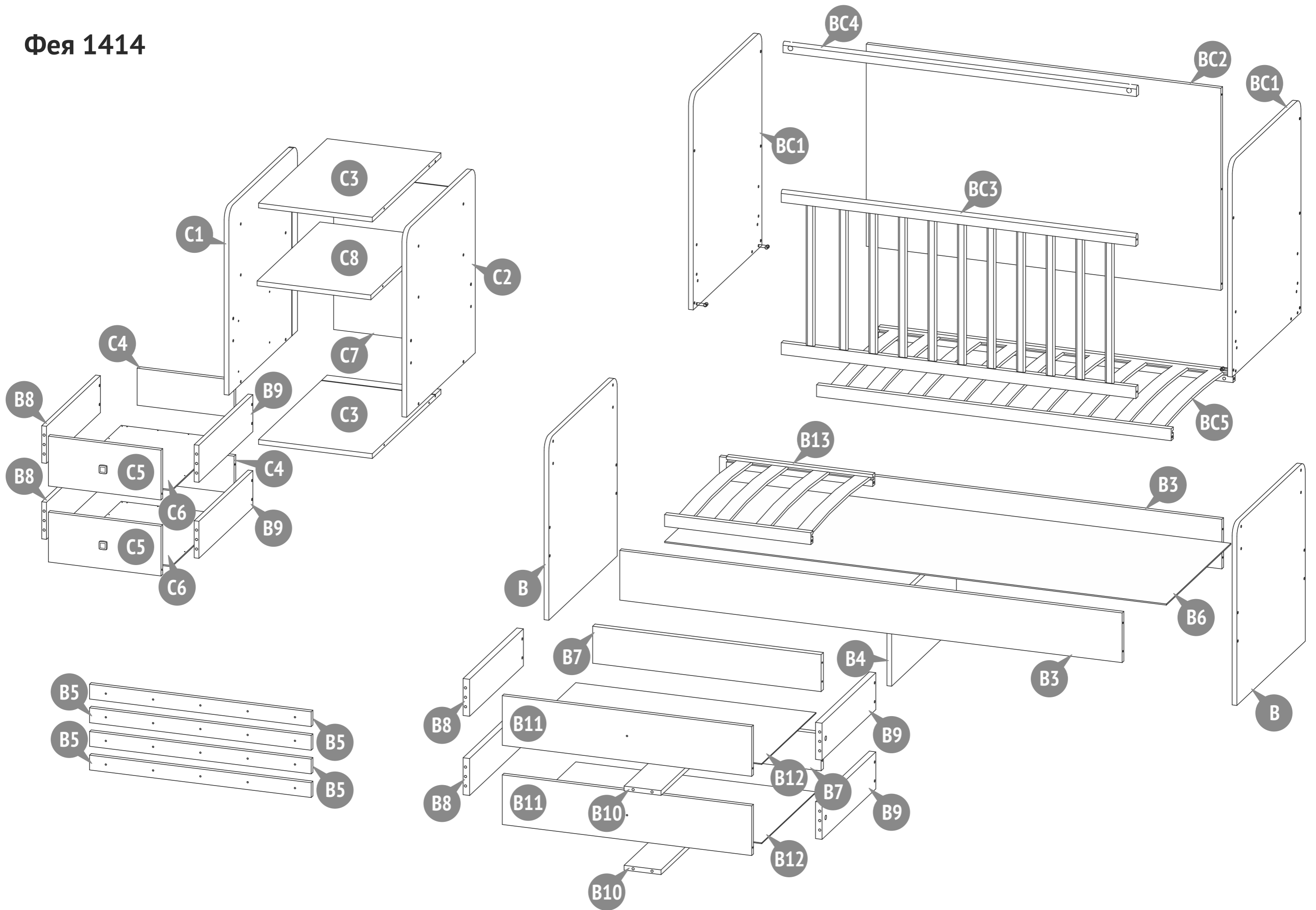
Фея 1414

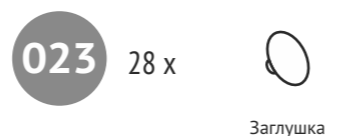
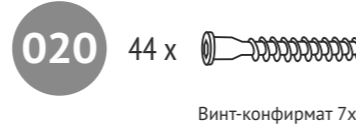
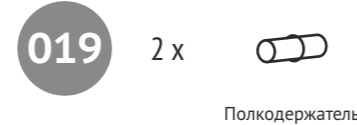
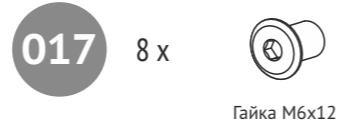
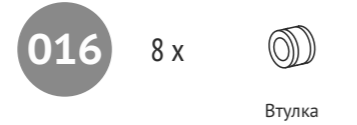
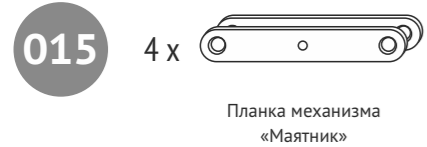
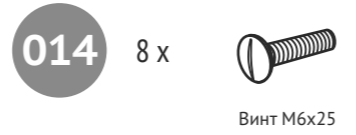
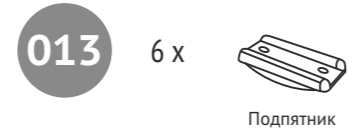
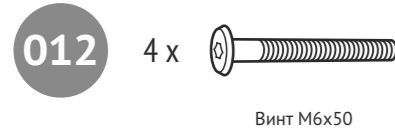
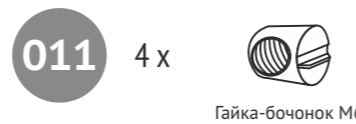
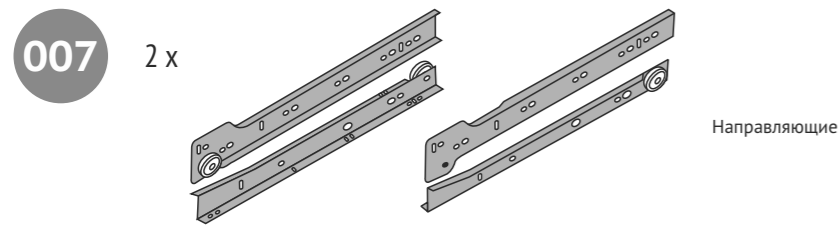
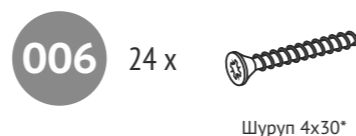
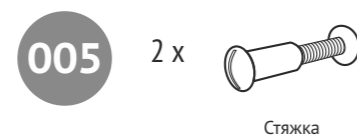
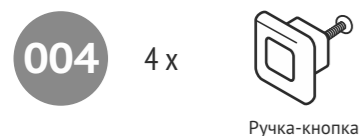
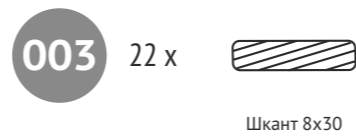
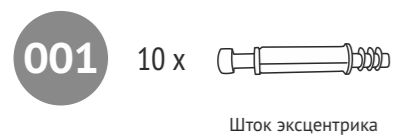
Кровать детская

Произведено:
ОАО «ВОТКИНСКАЯ ПРОМЫШЛЕННАЯ КОМПАНИЯ»
427432, Россия, г. Воткинск, ул. Декабристов 91а

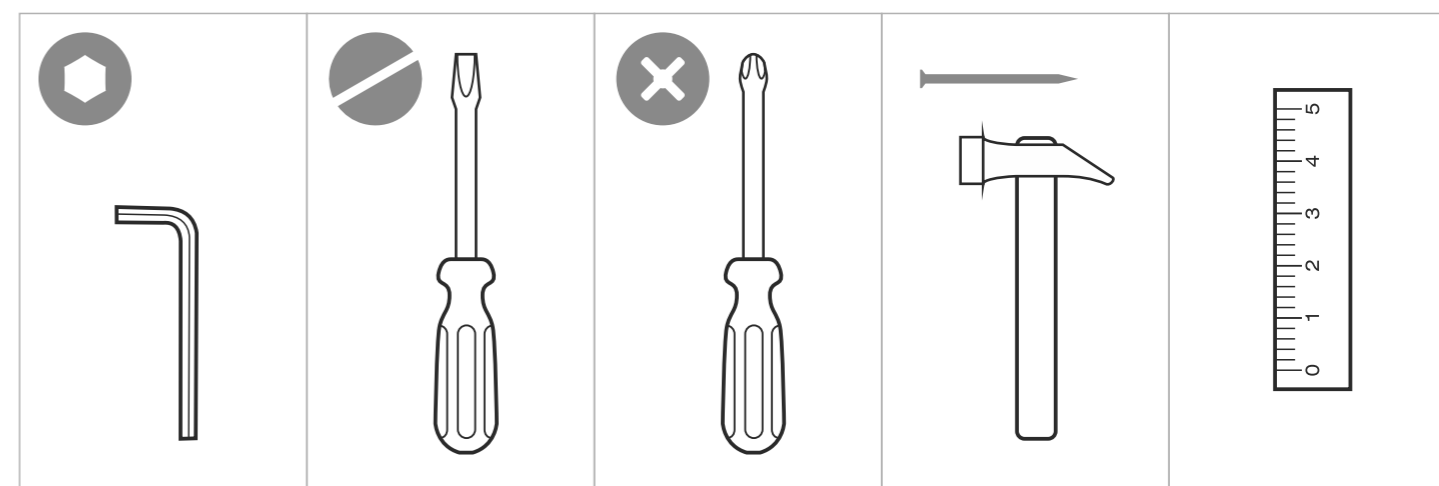
Юридический адрес:
ОАО «ВОТКИНСКАЯ ПРОМЫШЛЕННАЯ КОМПАНИЯ»
427432, Россия, г. Воткинск, ул. Речная 2

Фея 1414



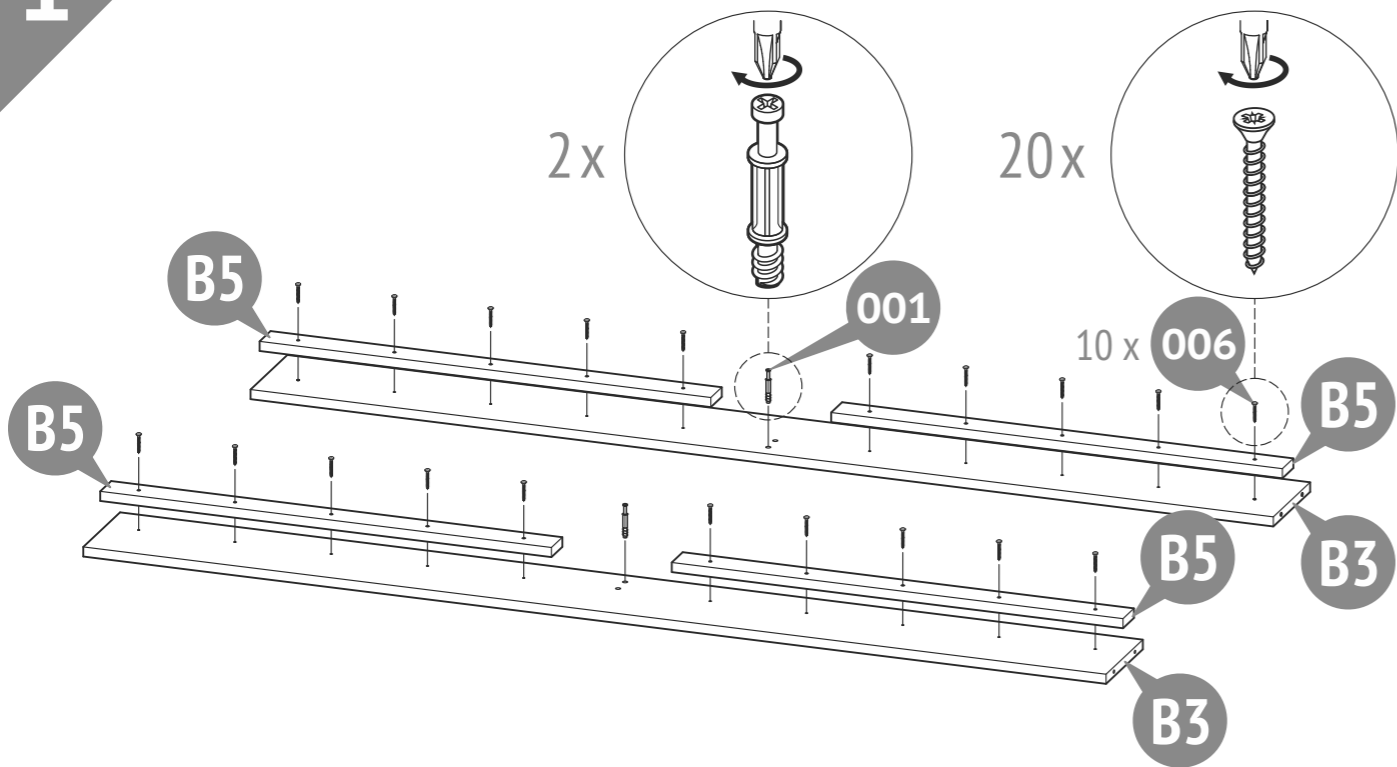


Номер на рисунке	Количество деталей в изделии	Наименование деталей	Укладка	
			Место	
			1	2
В	2	Спинка большой кровати левая	●	
В3	2	Царга		●
В4	1	Поперечная царга	●	
В5	4	Брусоч для установки дна		●
В6	1	Дно декоративное		●
В7	2	Стенка ящика задняя	●	
В8	4	Стенка ящика боковая левая		●
В9	4	Стенка ящика боковая правая		●
В10	2	Брусоч усиления ящика		●
В11	2	Фасад ящика		●
В12	2	Дно ящика	●	
В13	1	Дно малое	●	
С1	1	Стенка боковая левая	●	
С2	1	Стенка боковая правая	●	
С3	2	Стенка горизонтальная	●	
С4	2	Стенка ящика задняя		●
С5	2	Фасад ящика		●
С6	2	Дно ящика	●	
С7	1	Стенка задняя	●	
С8	1	Стенка горизонтальная средняя		●
ВС1	2	Спинка детской кровати		●
ВС2	1	Боковое ограждение заднее	●	
ВС3	1	Боковое ограждение переднее	●	
ВС4	1	Опускающаяся планка	●	
ВС5	1	Дно большое	●	
		Комплект фурнитуры	●	

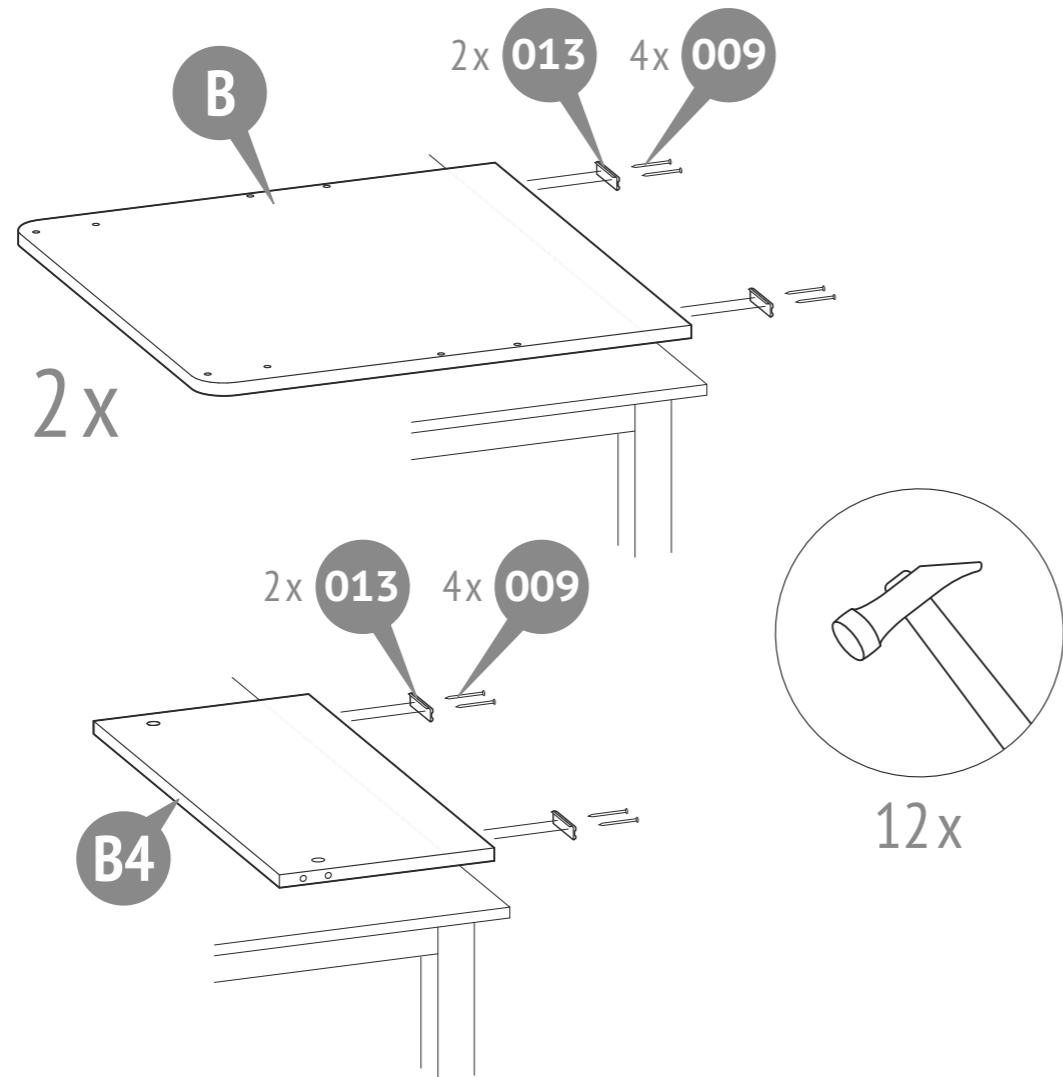


*Допускается замена на шуруп 4x35

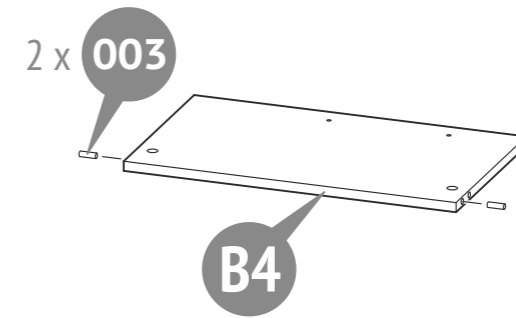
1



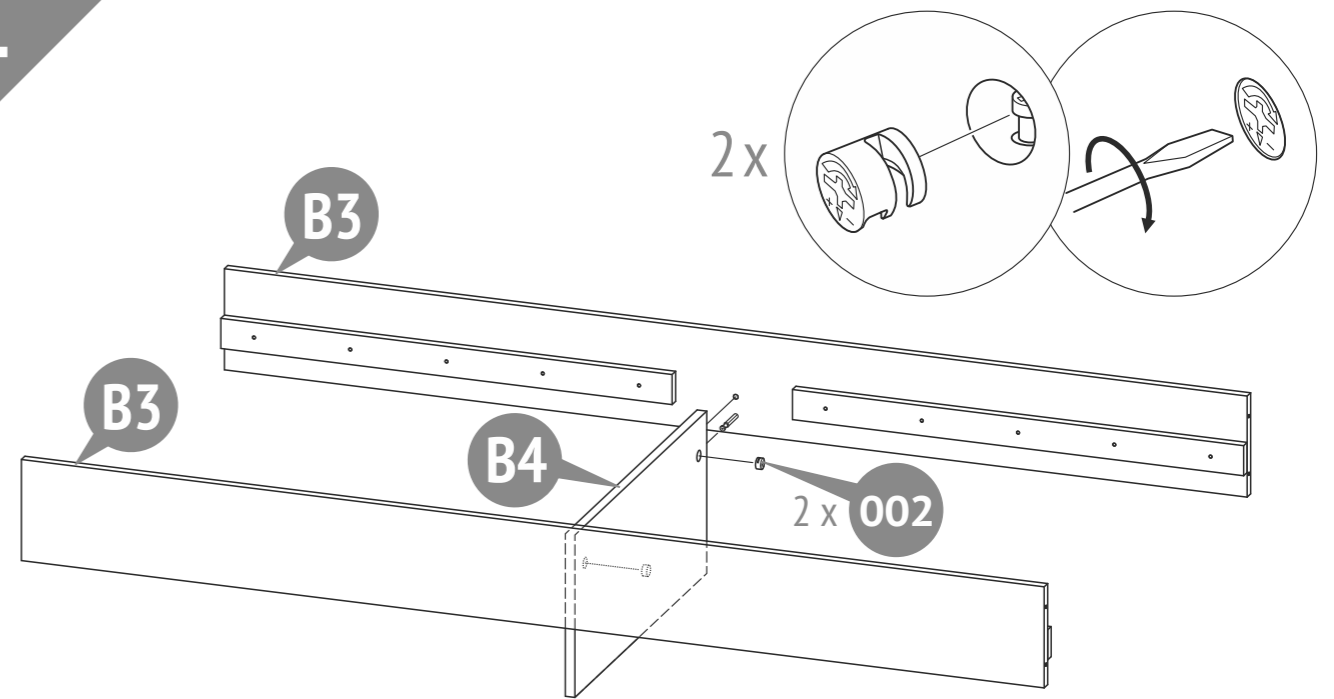
2



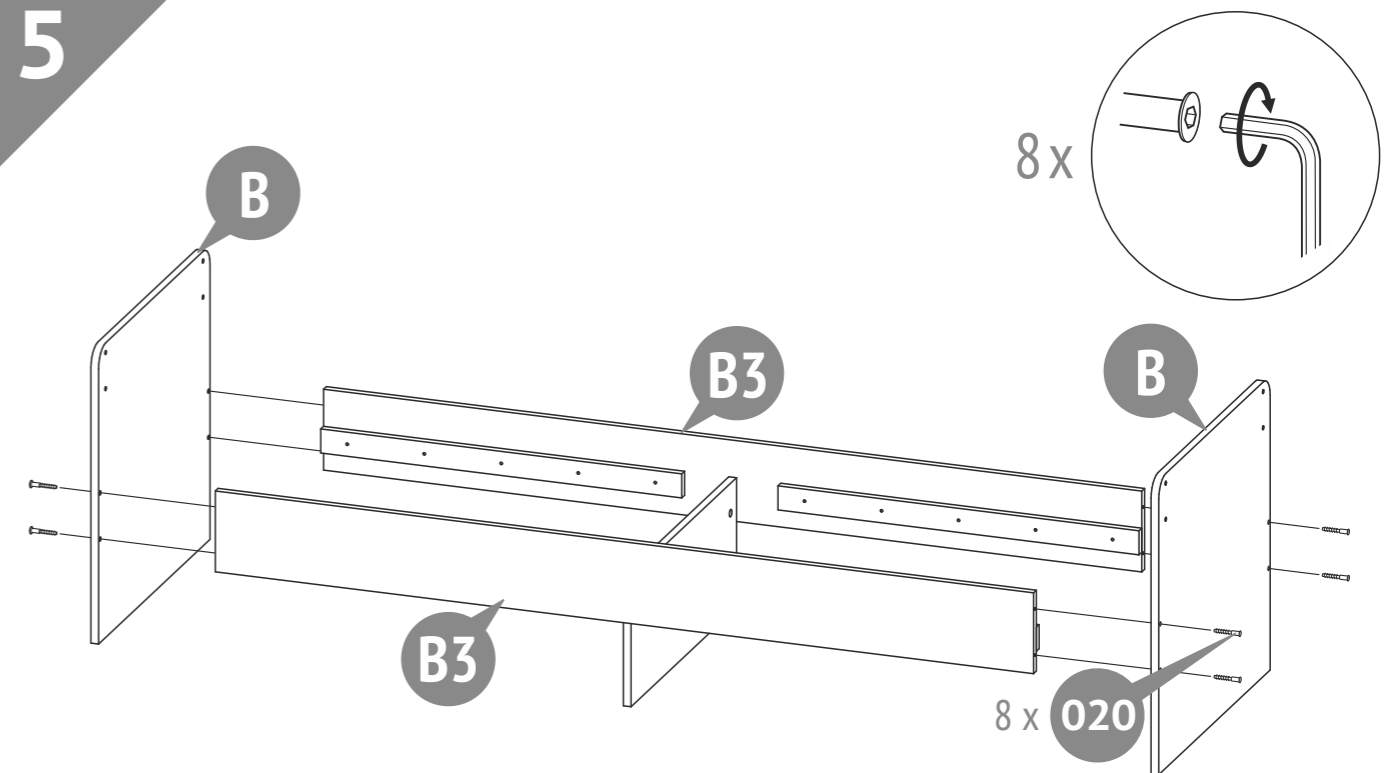
3

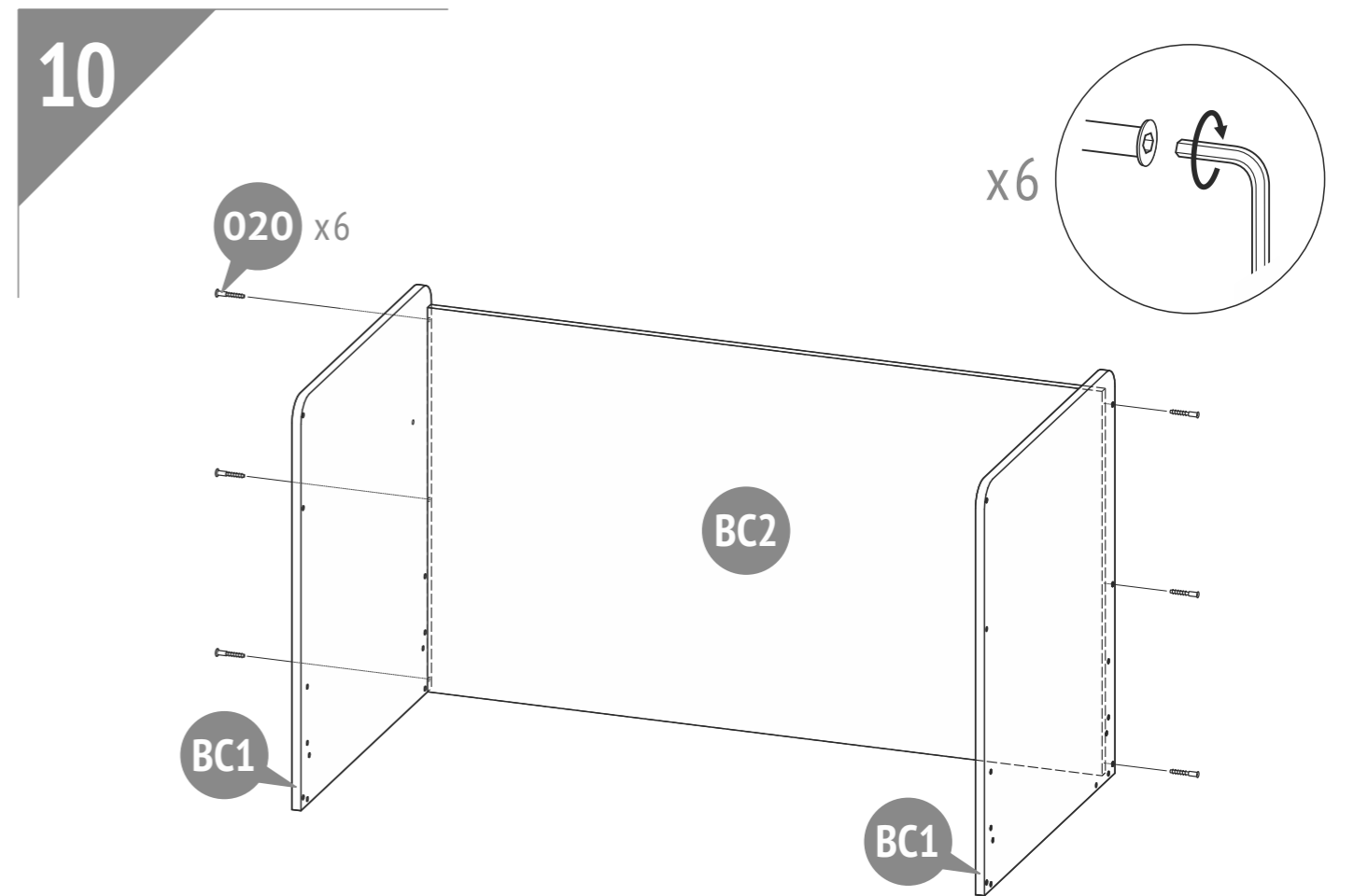
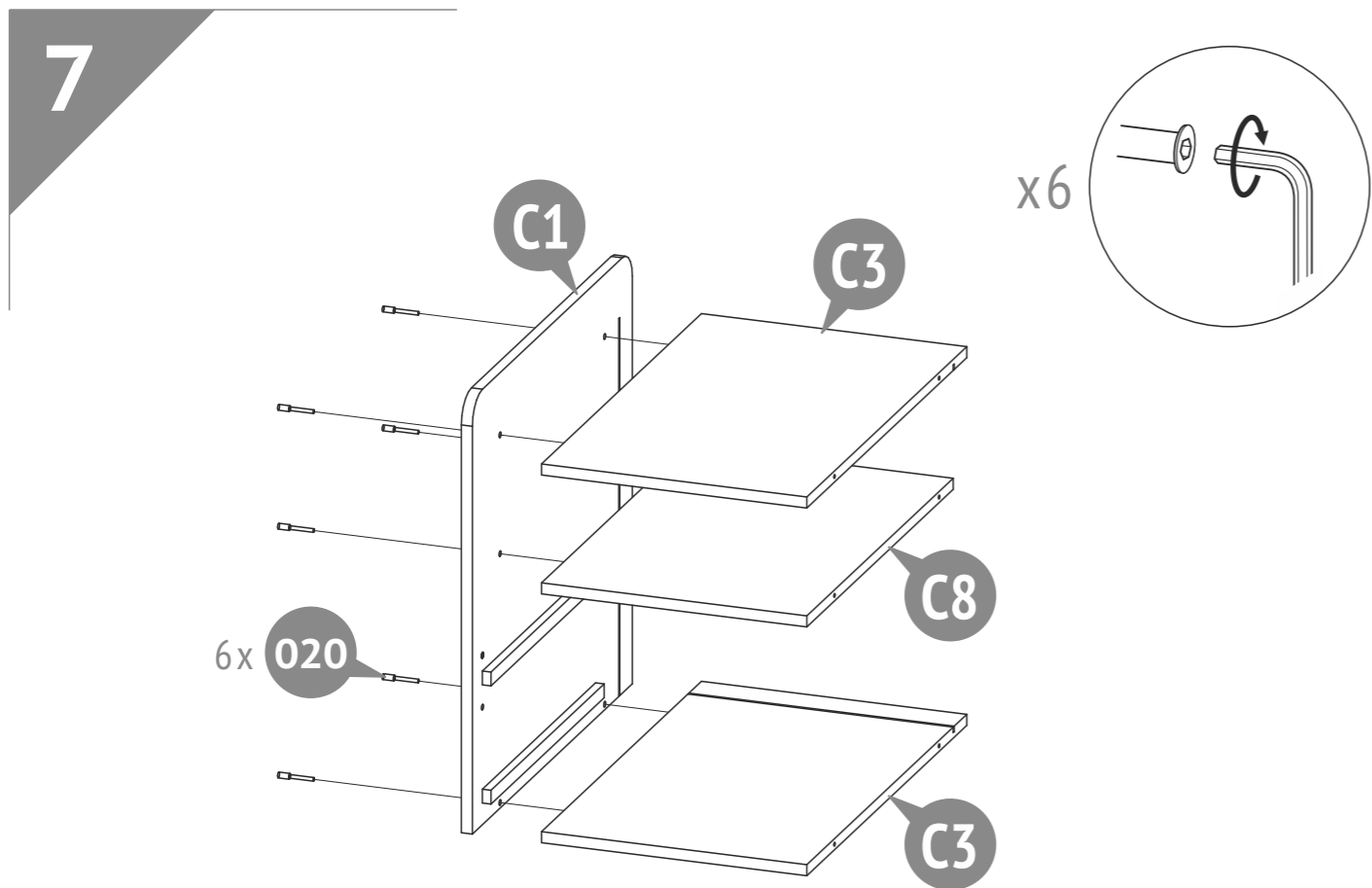
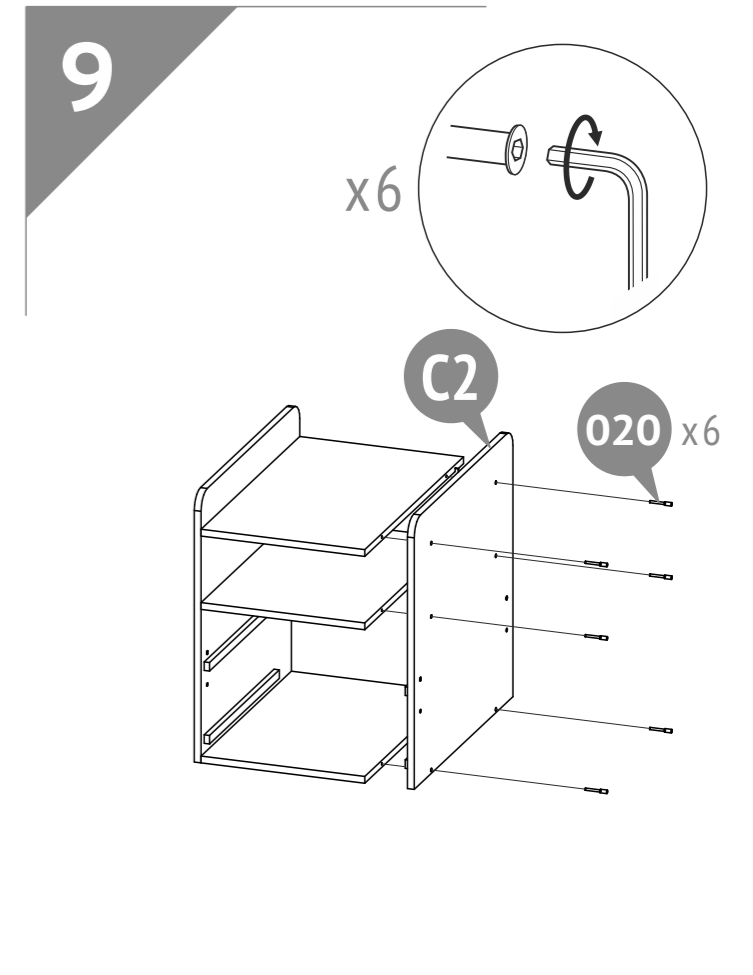
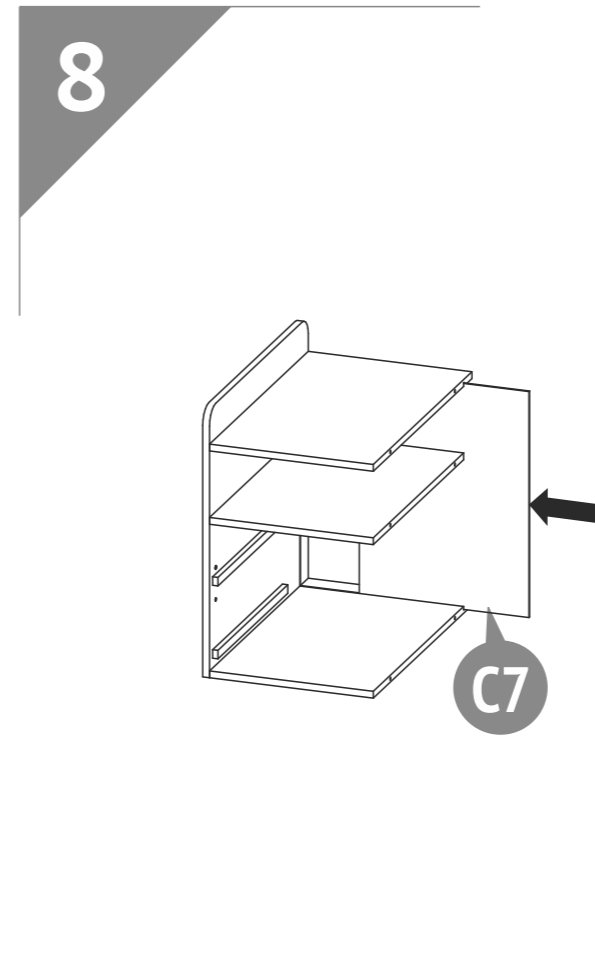
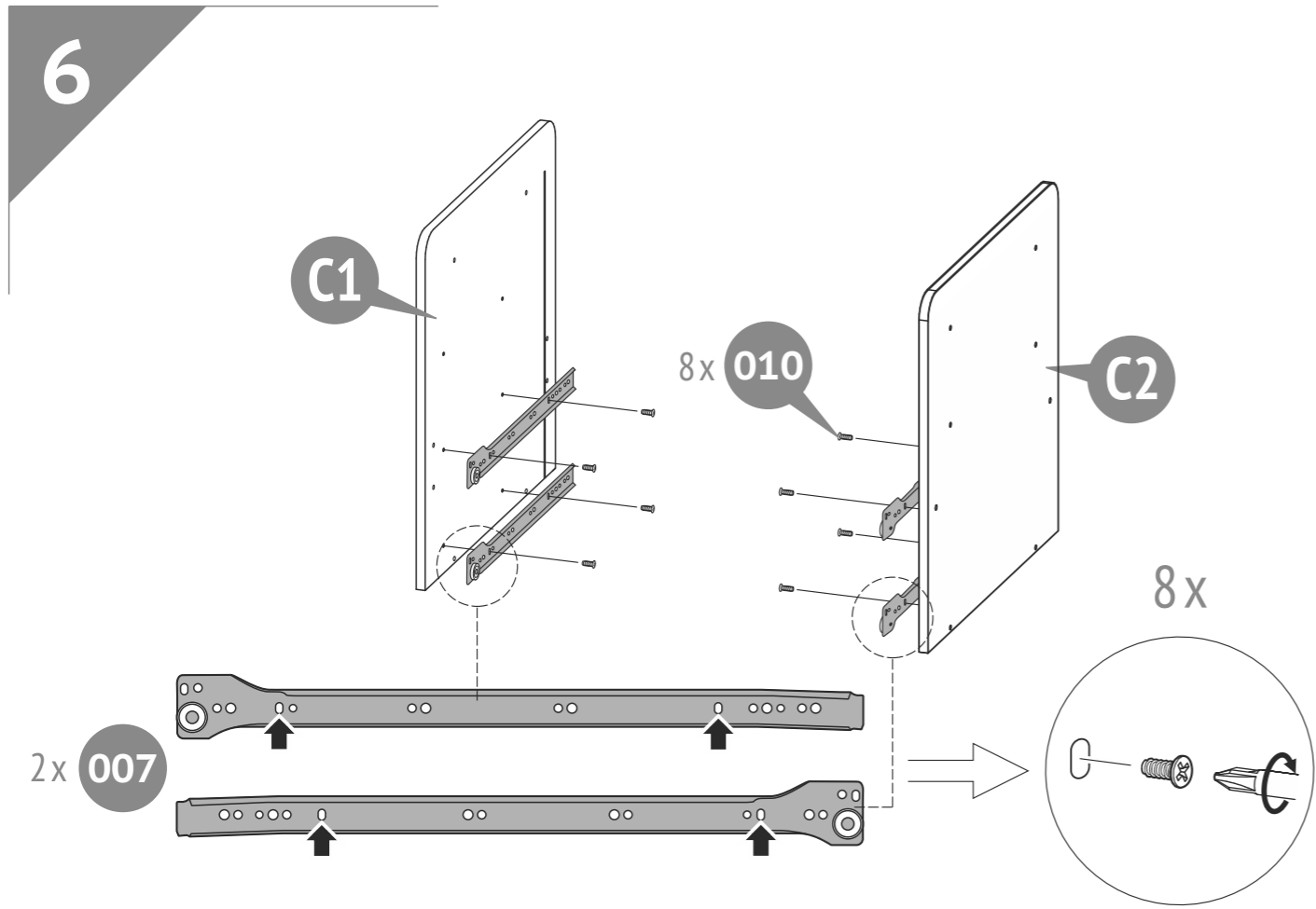


4

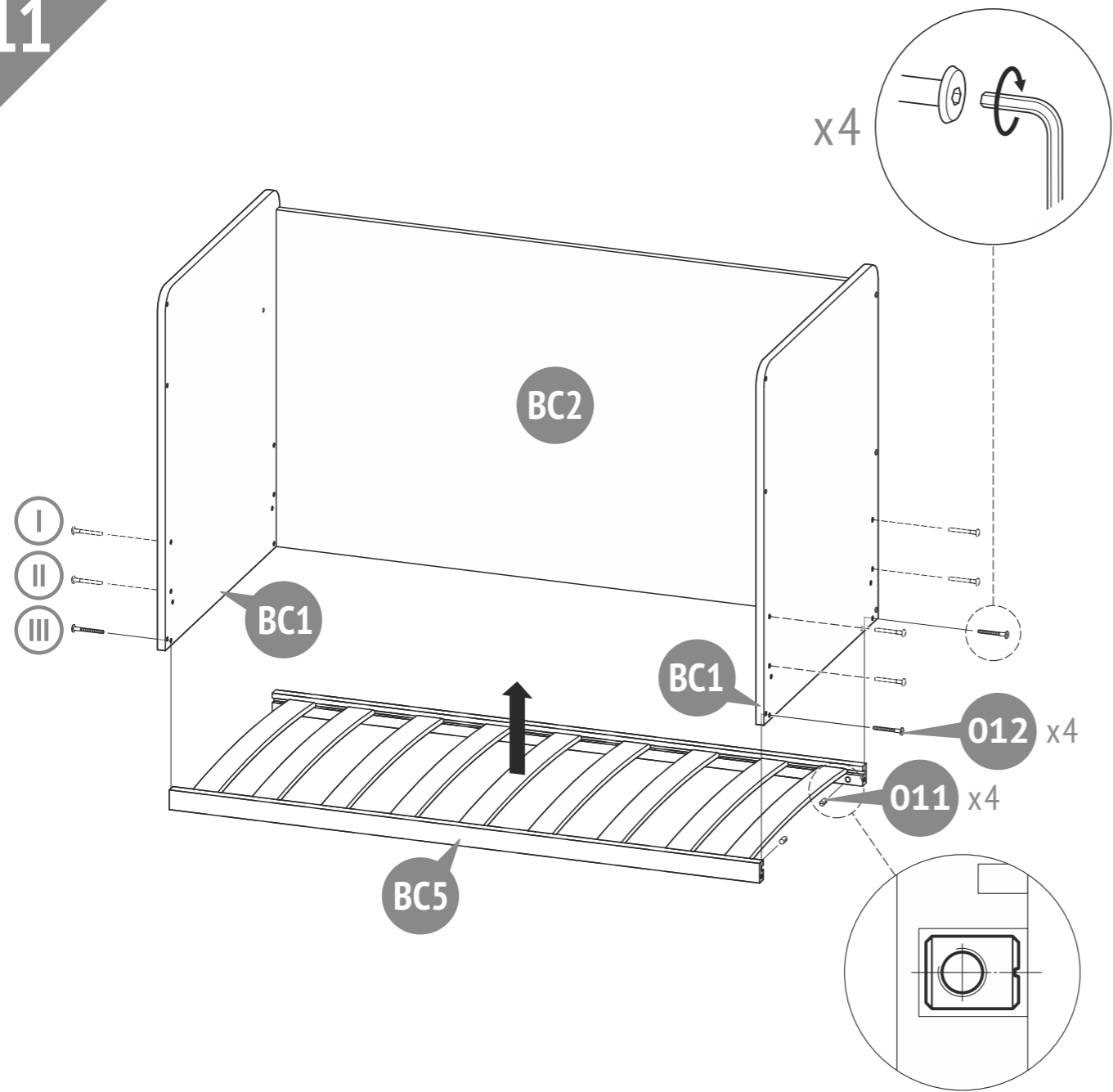


5





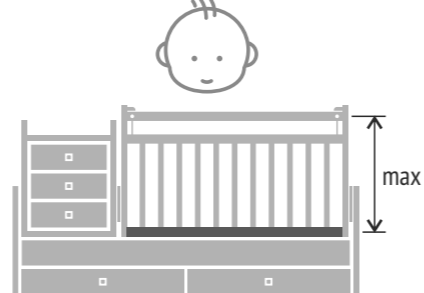
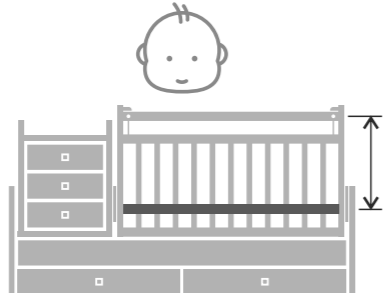
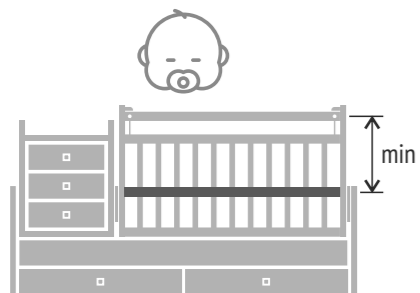
11



0-3M

3-6M

6M+

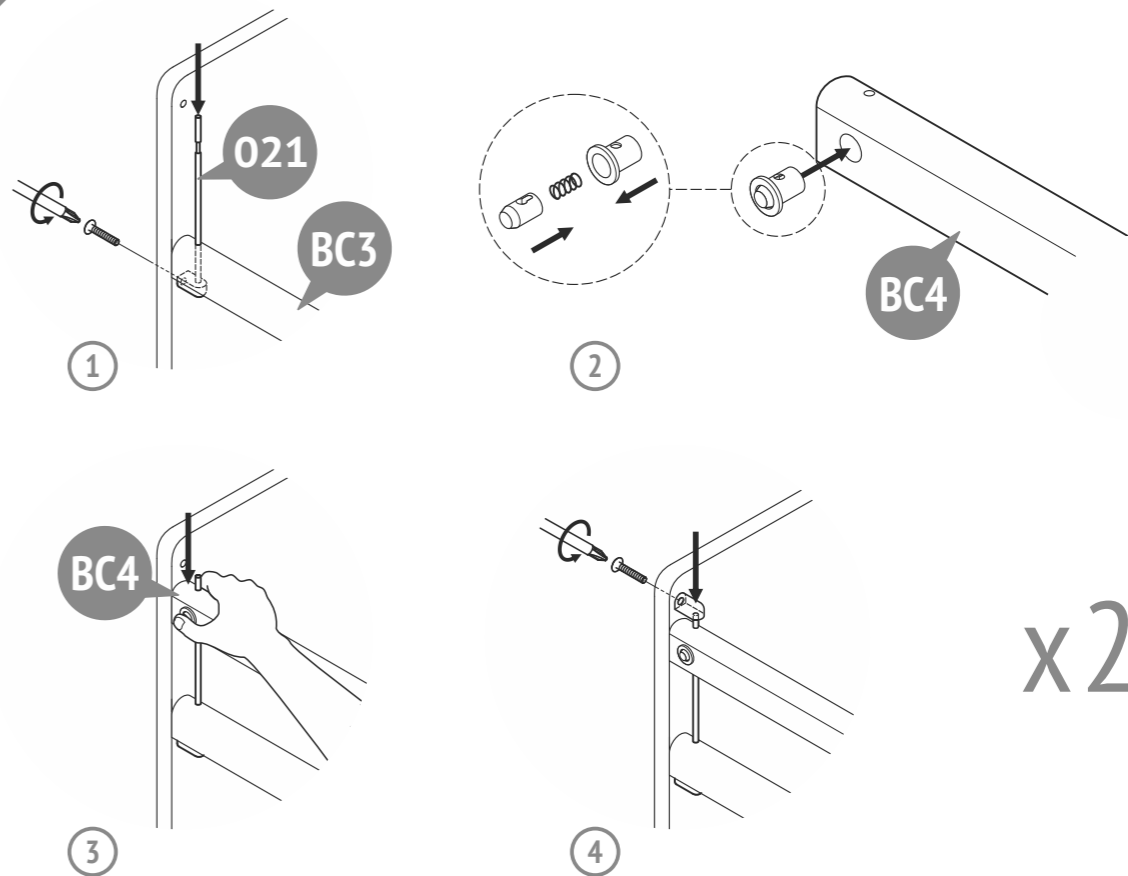


I

II

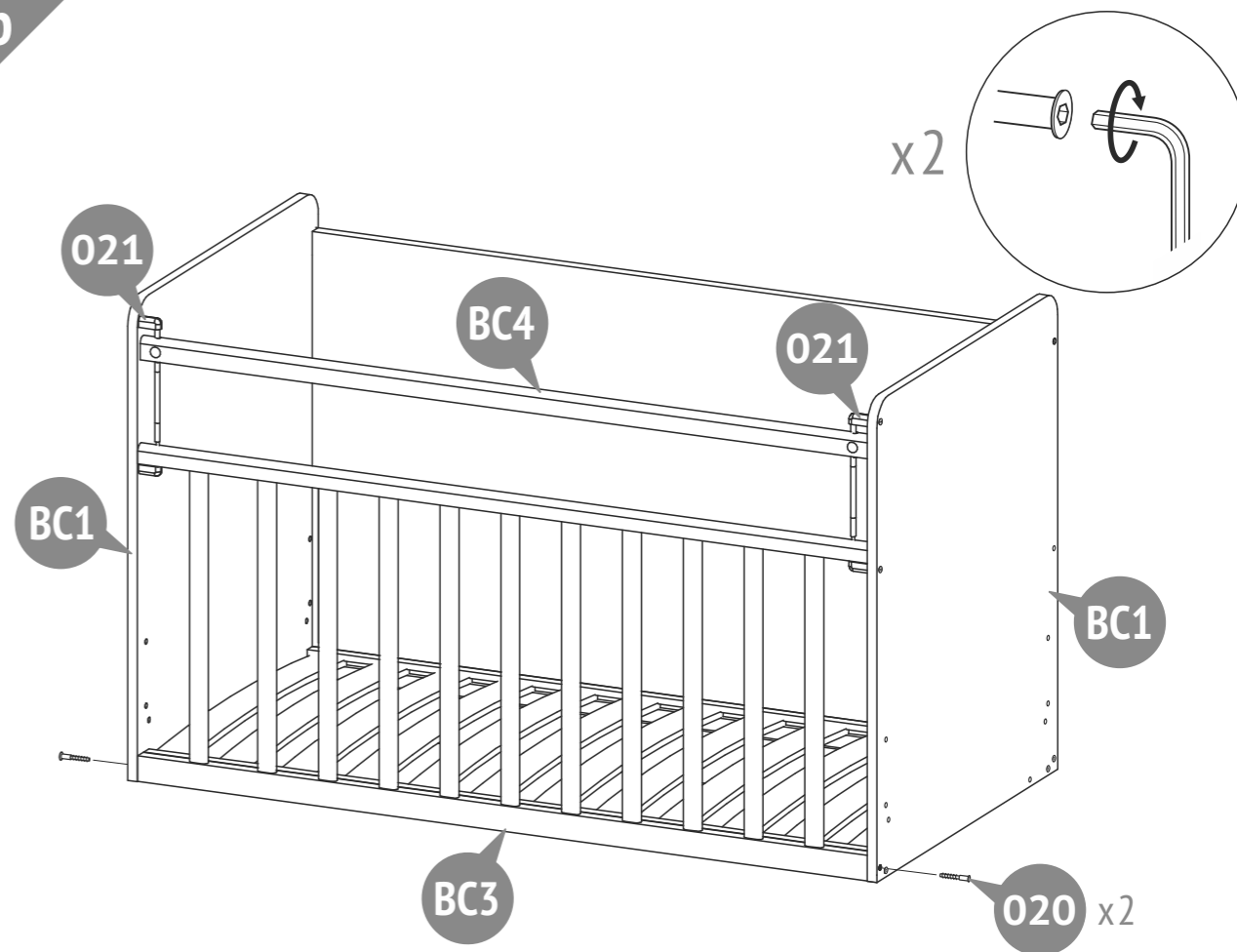
III

12a



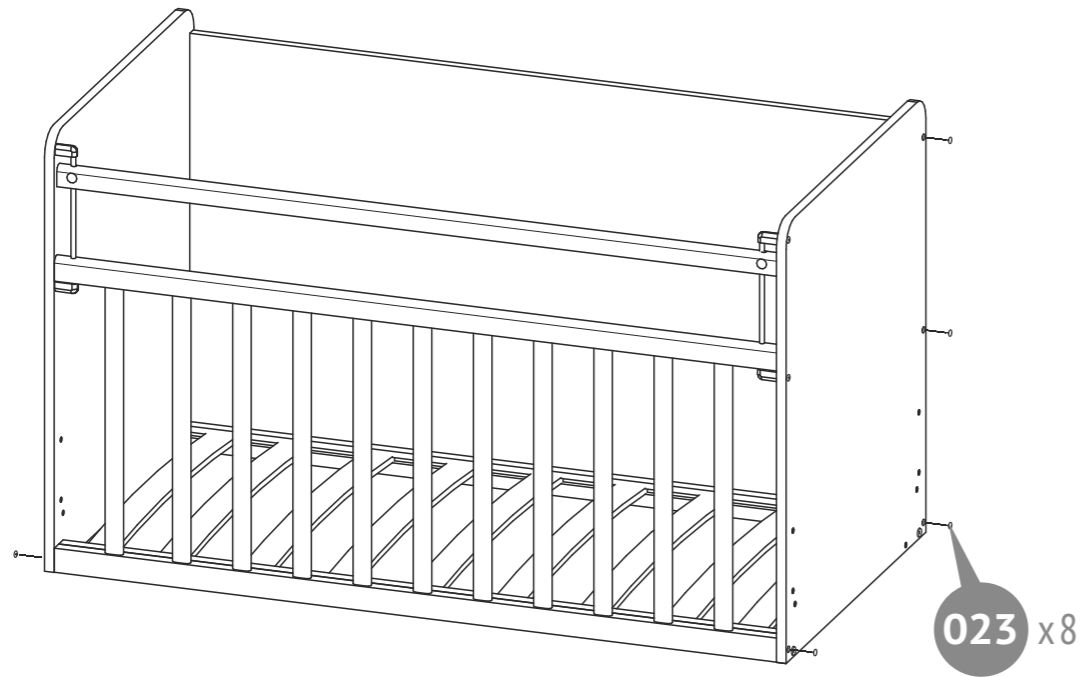
x2

12b

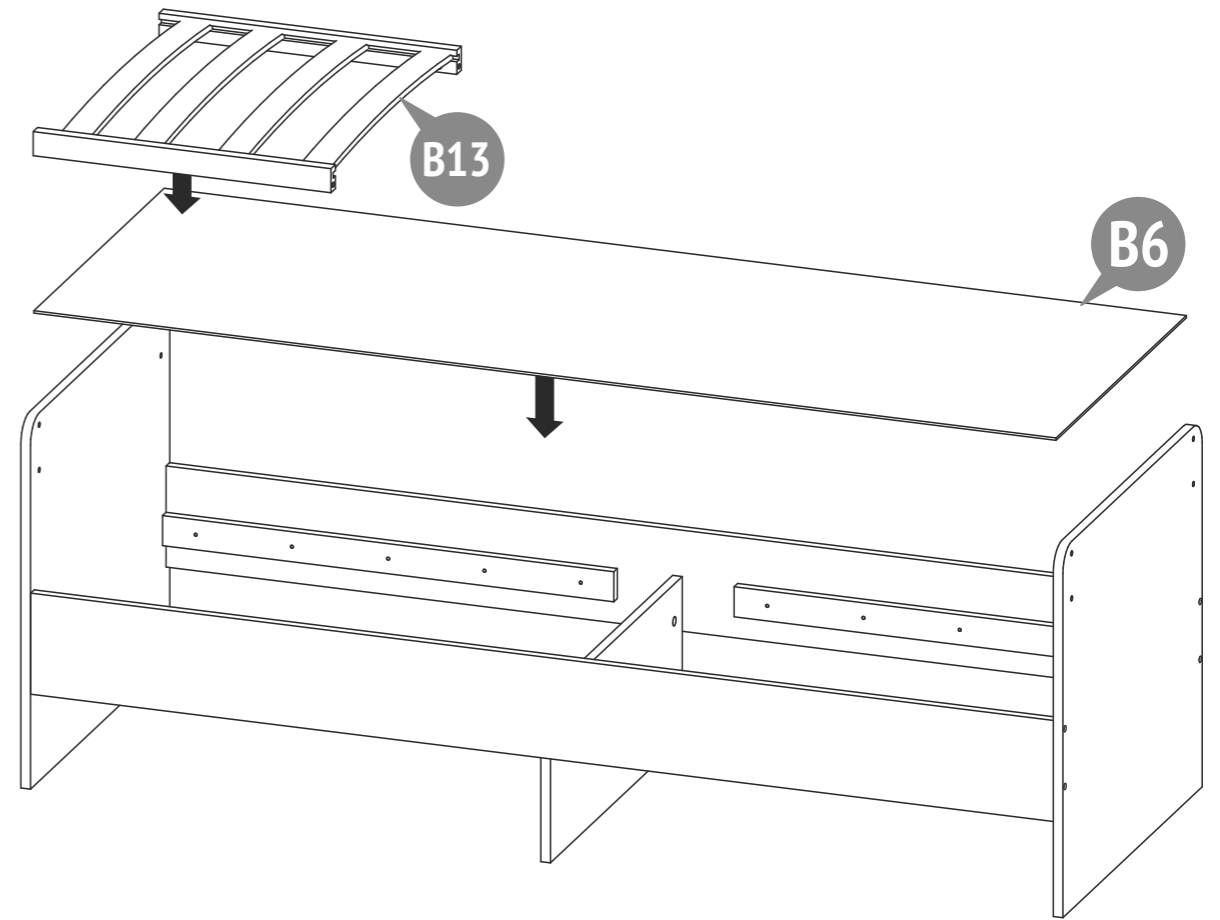


x2

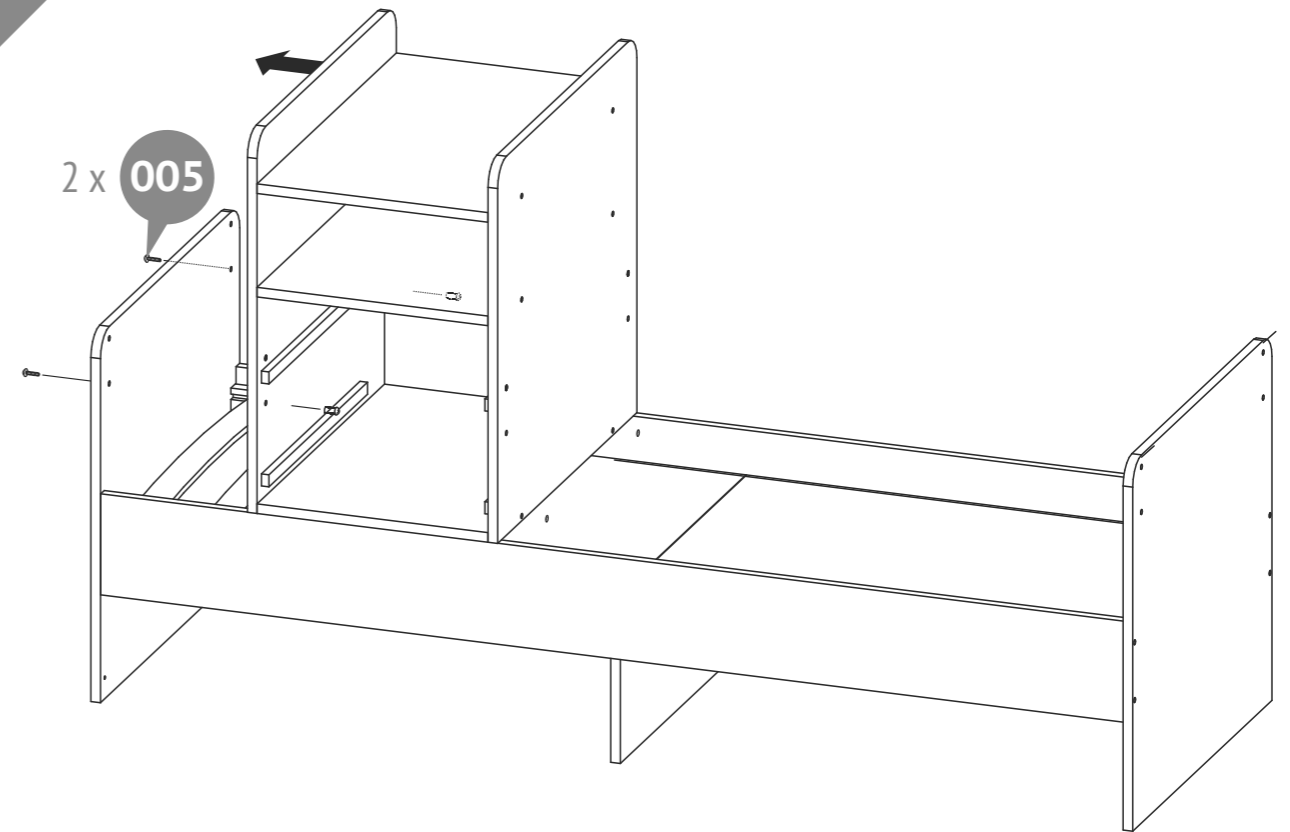
13



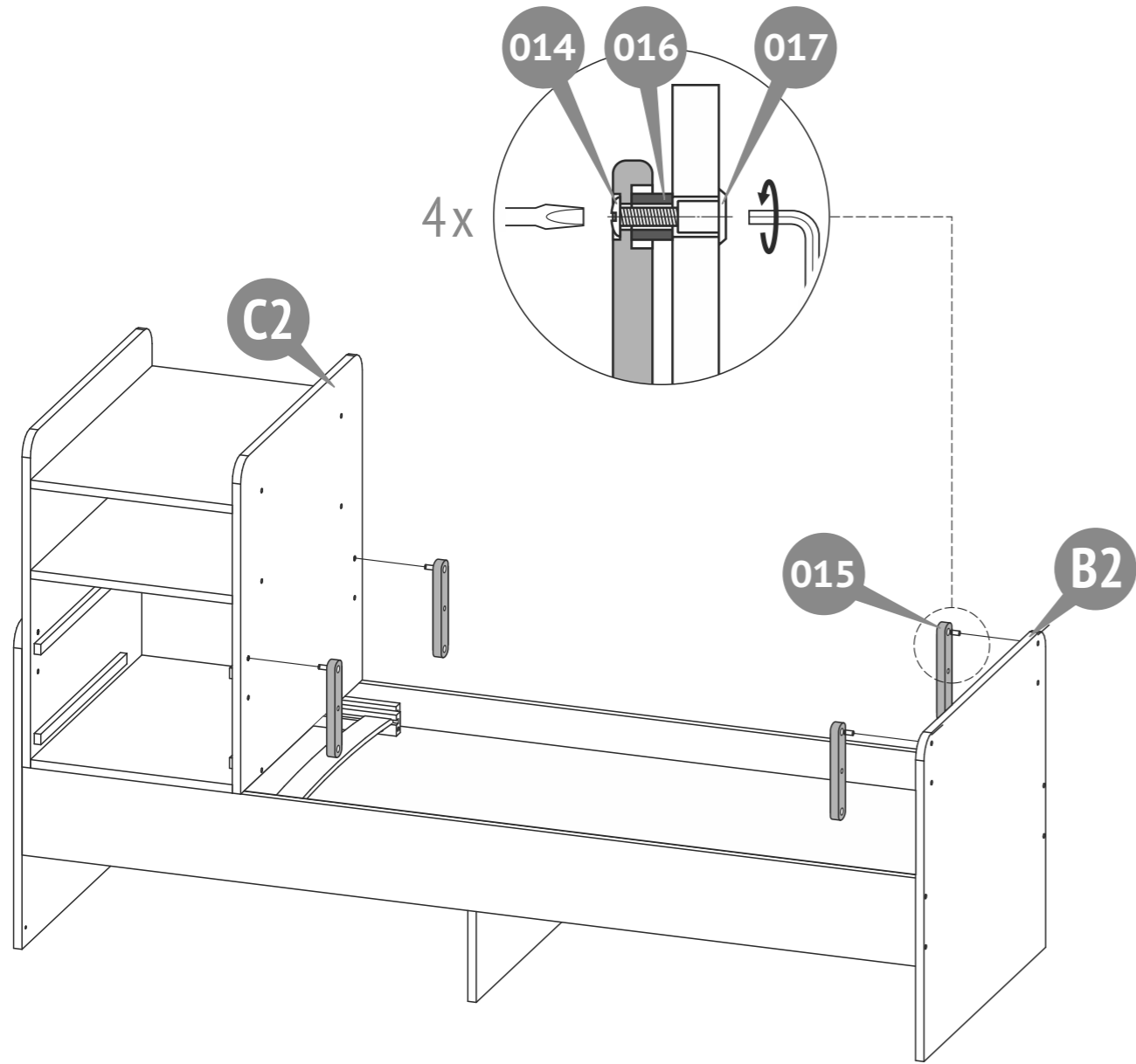
14



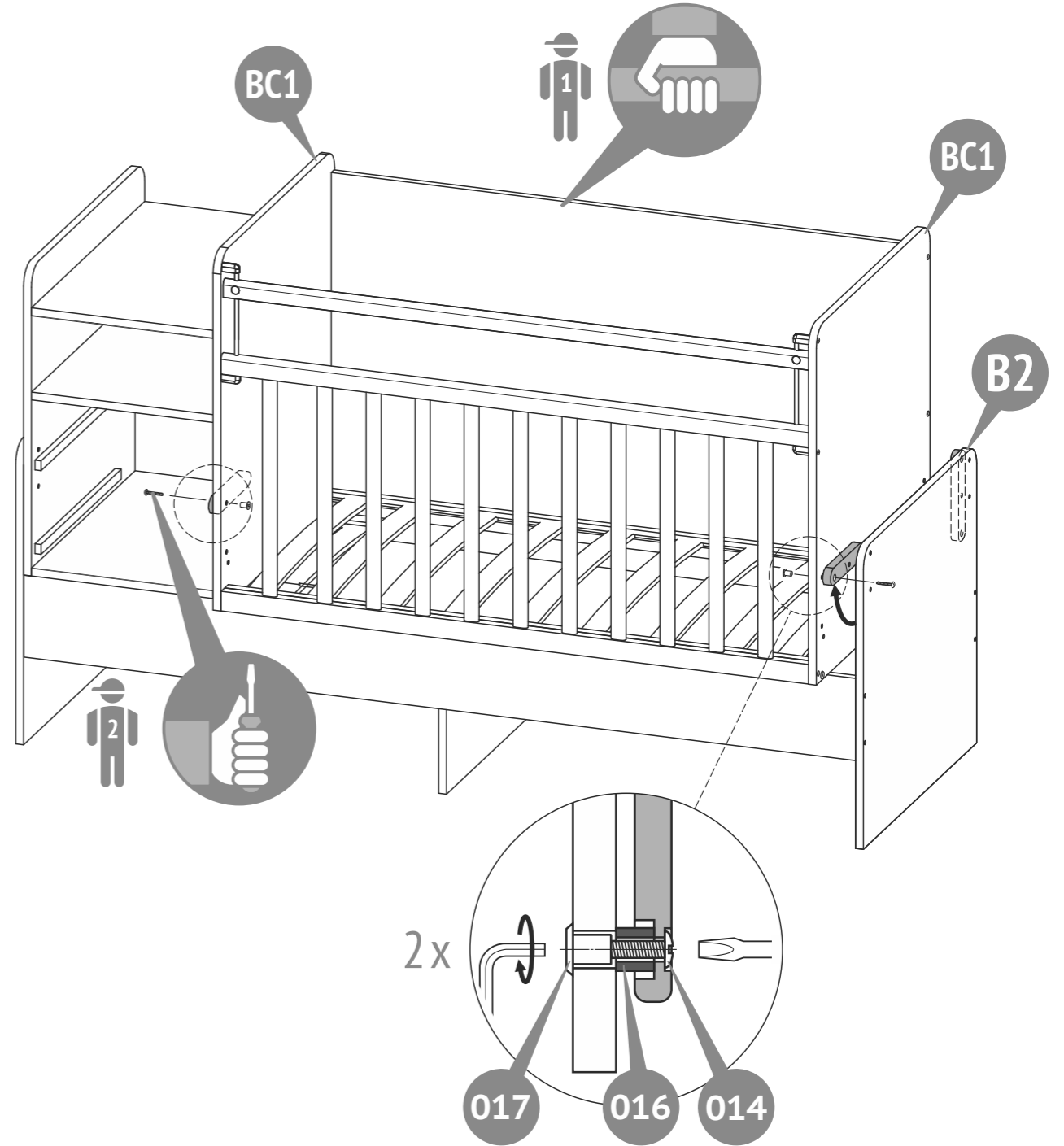
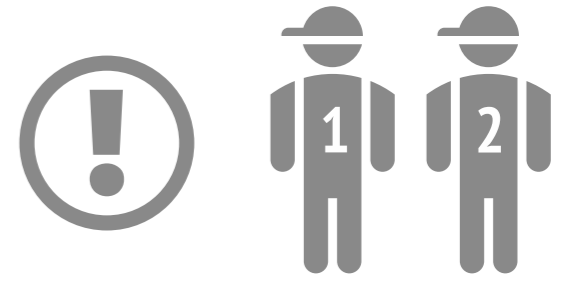
15



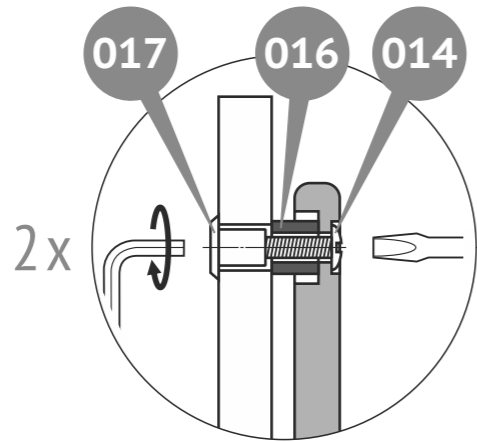
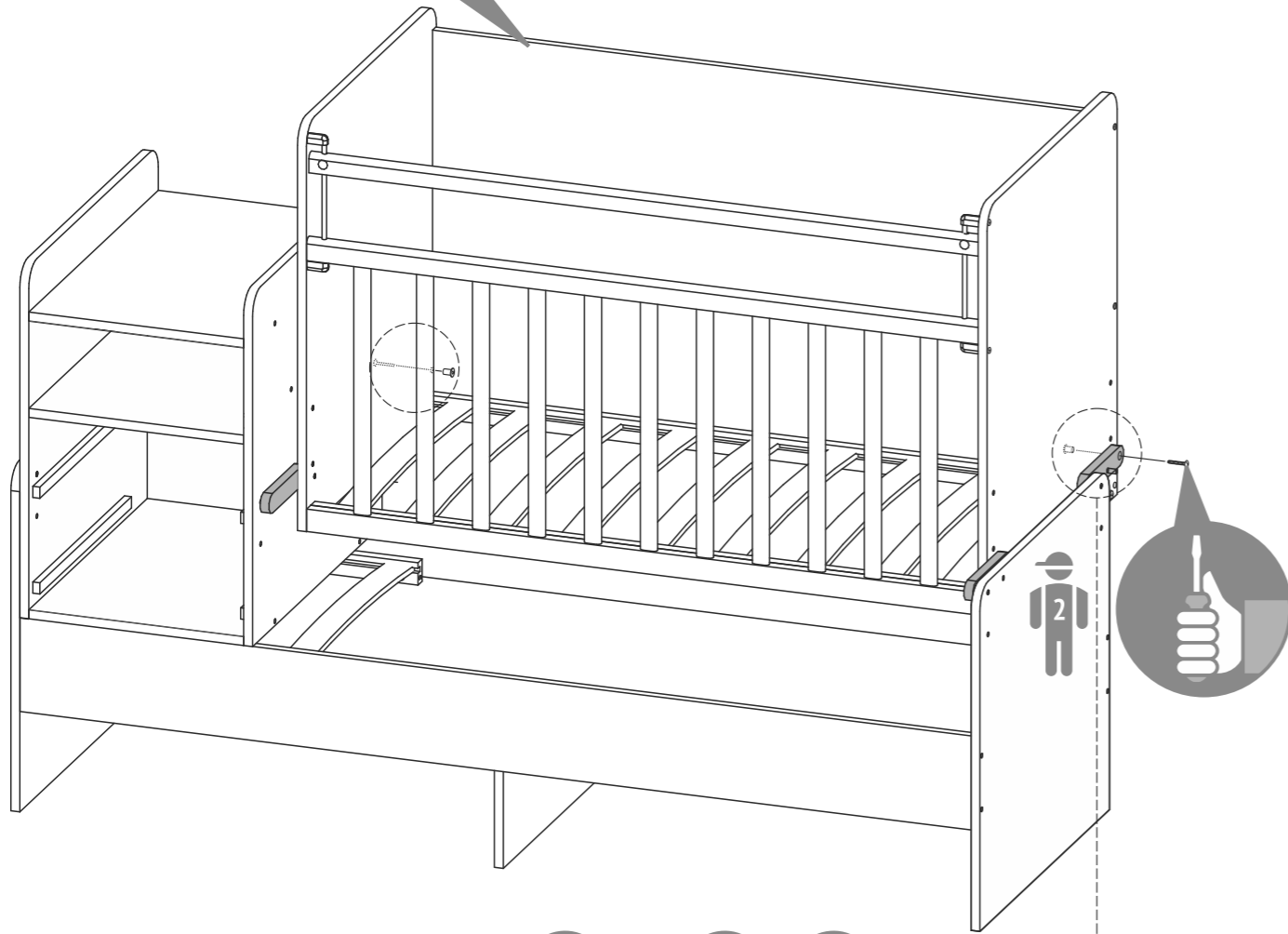
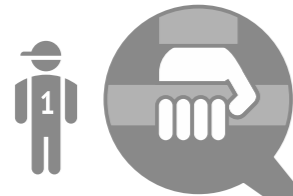
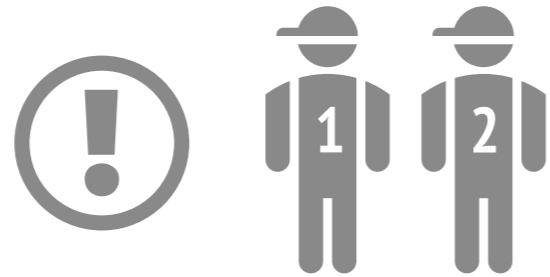
16



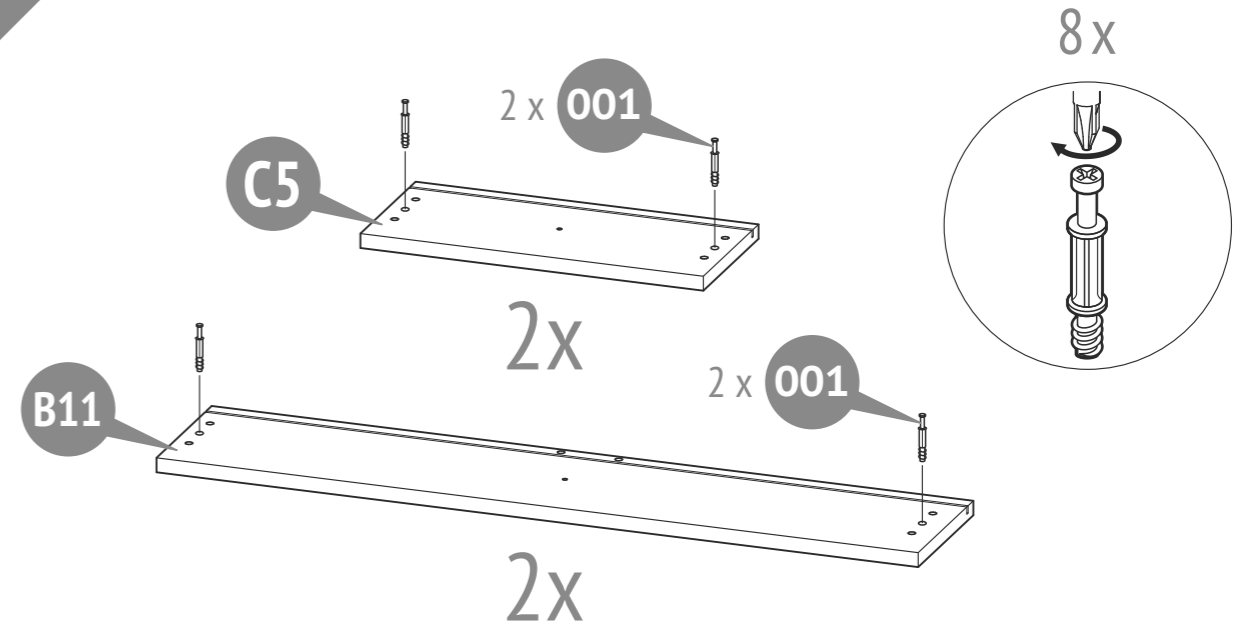
17



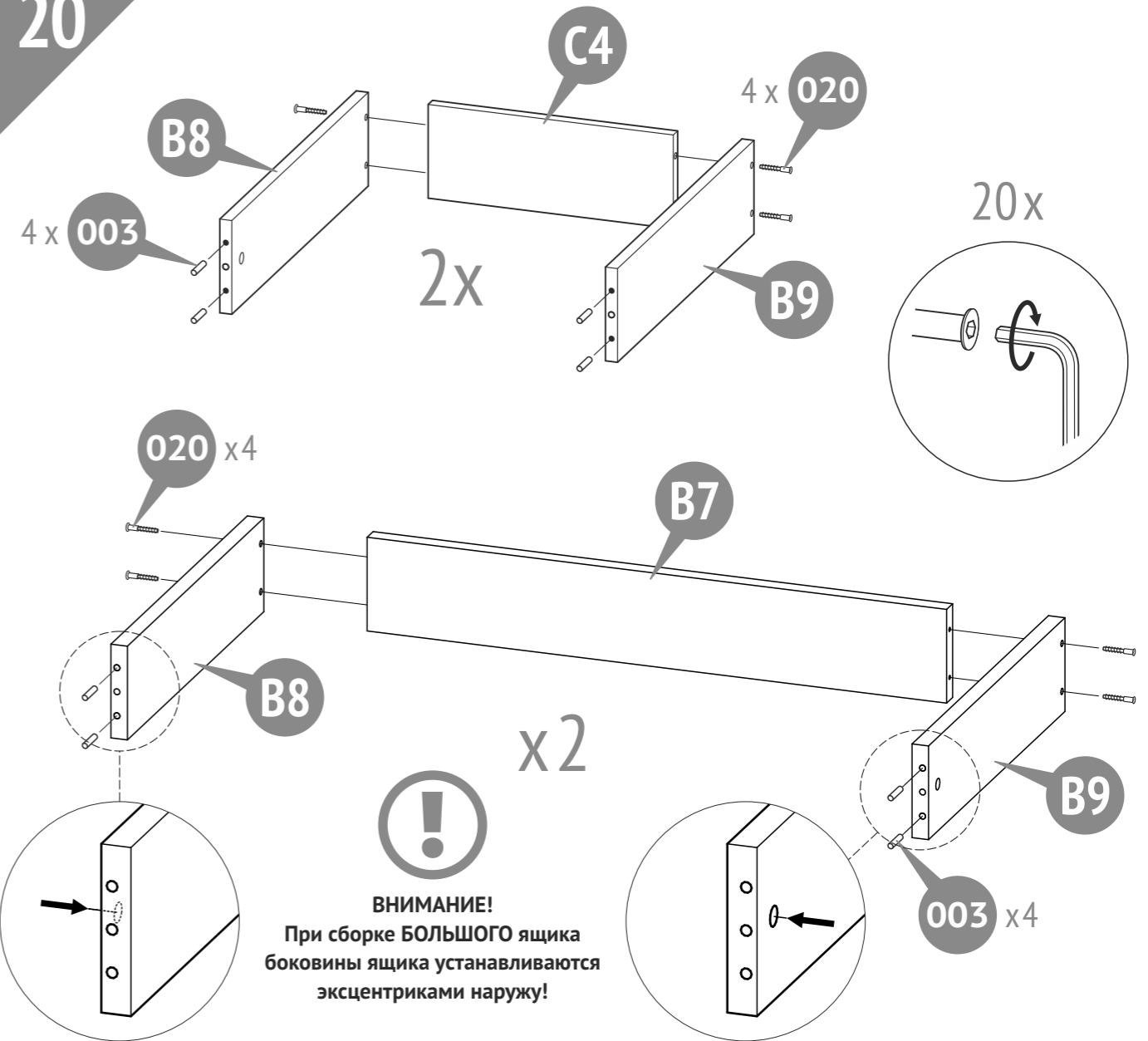
18

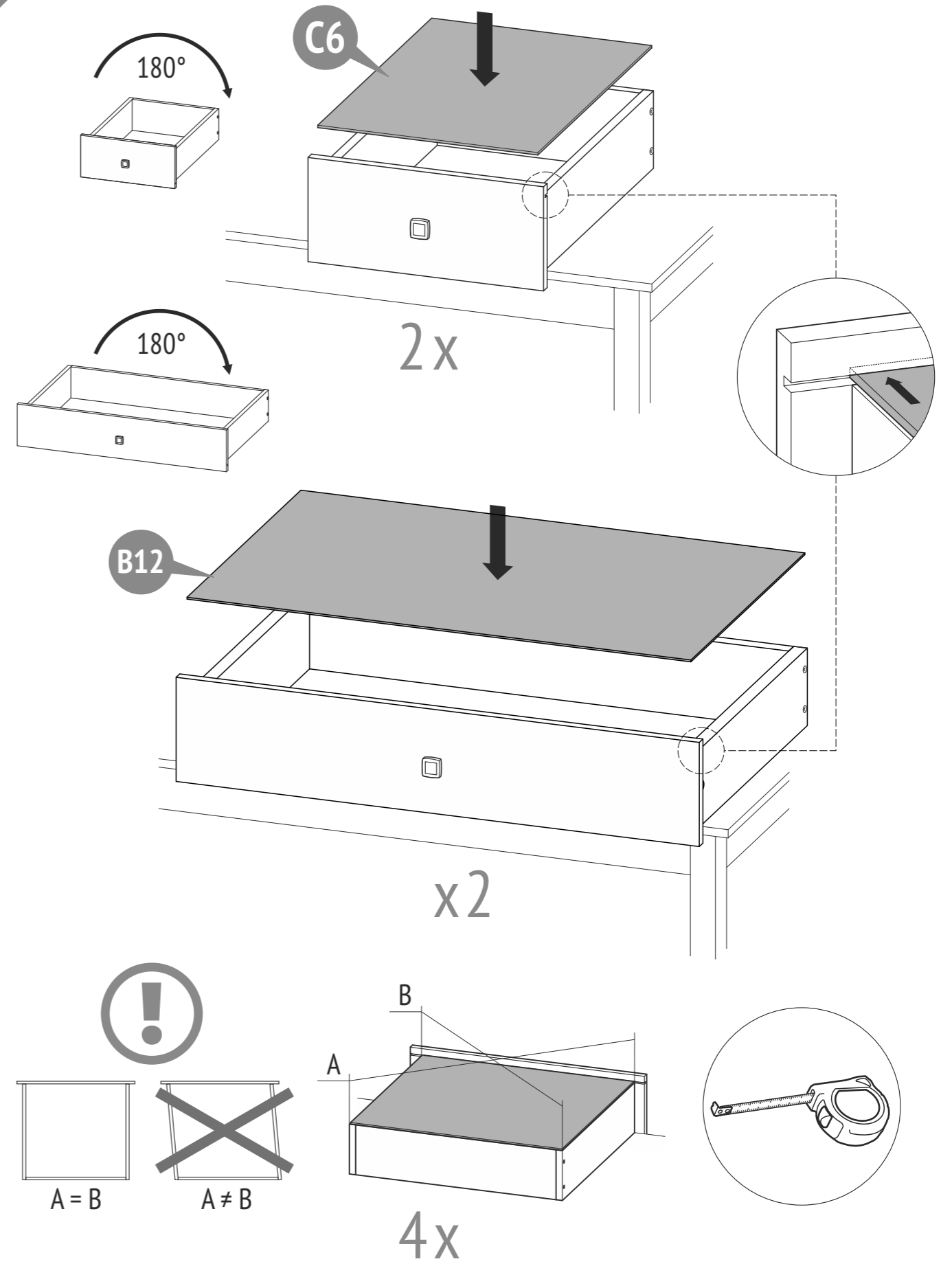
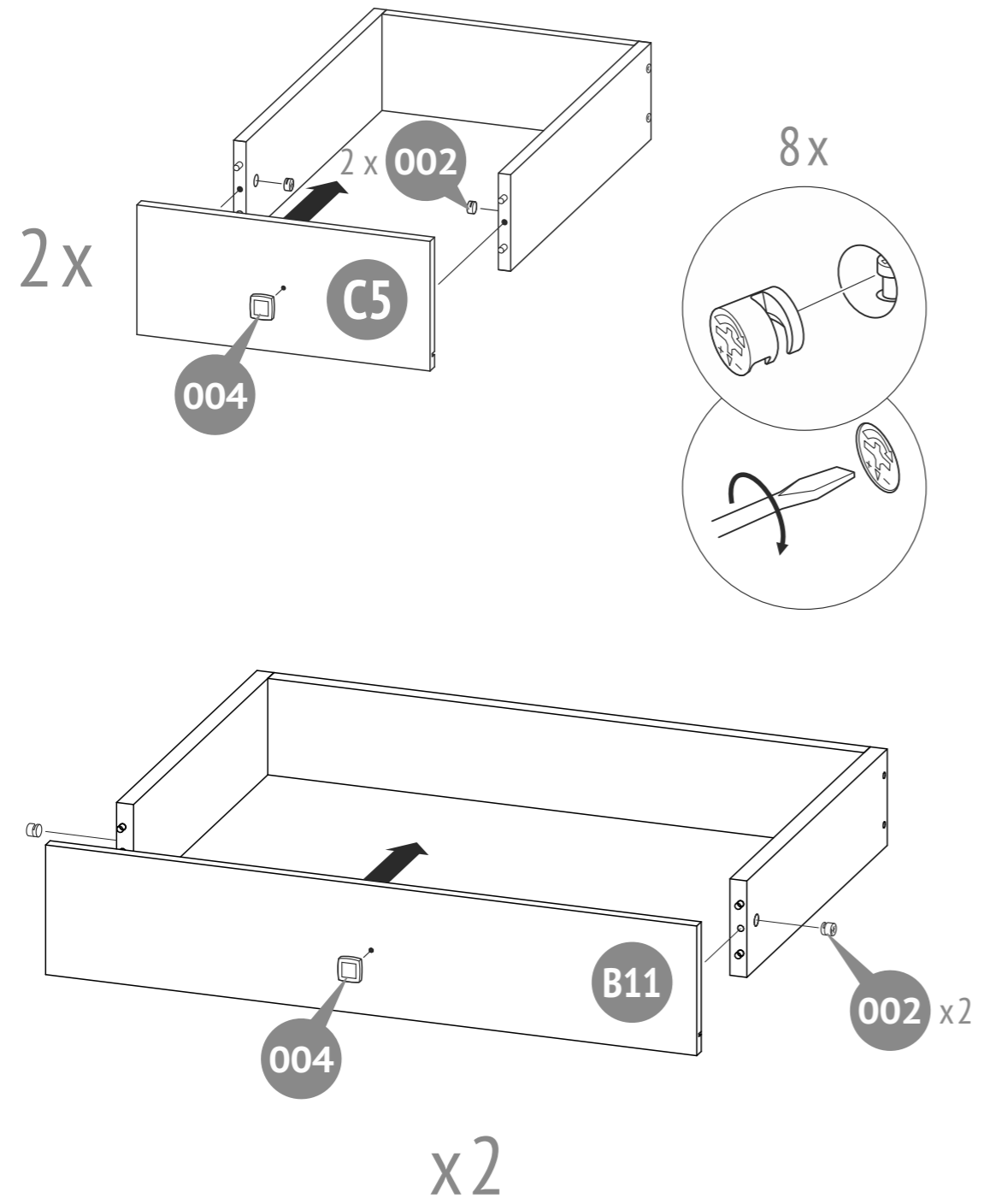


19

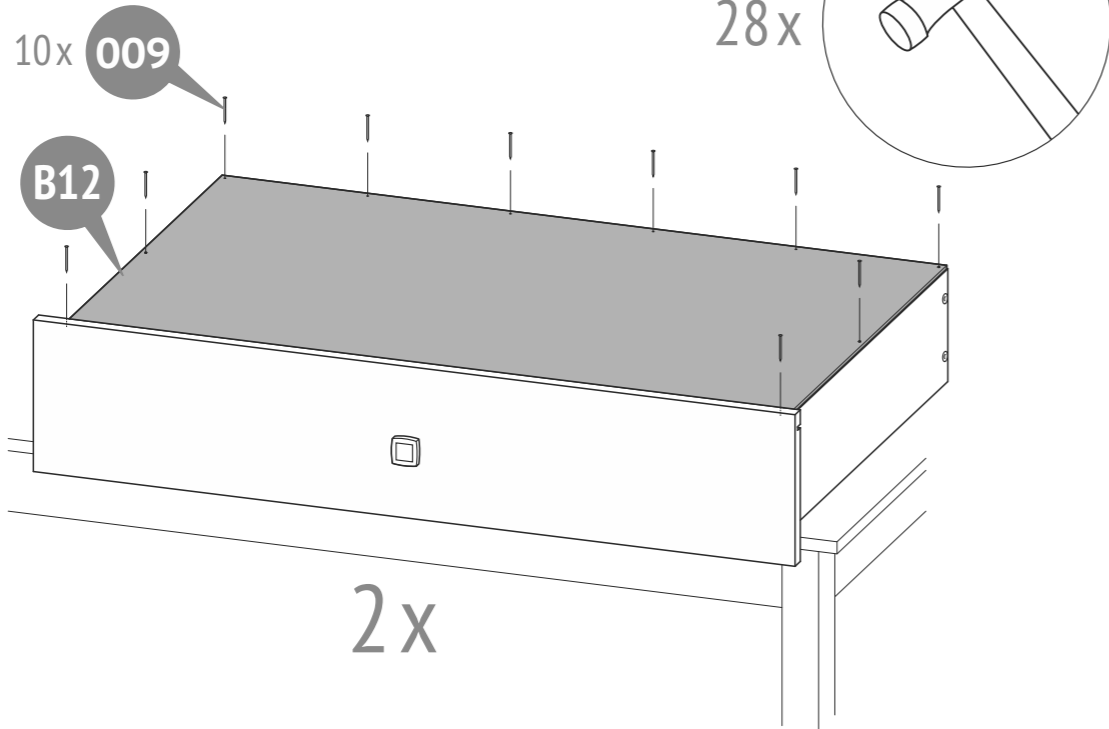
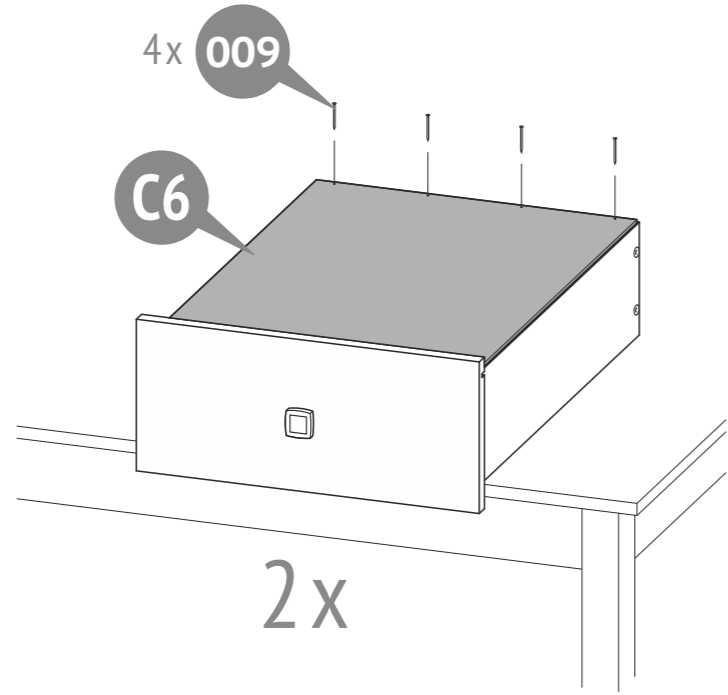


20

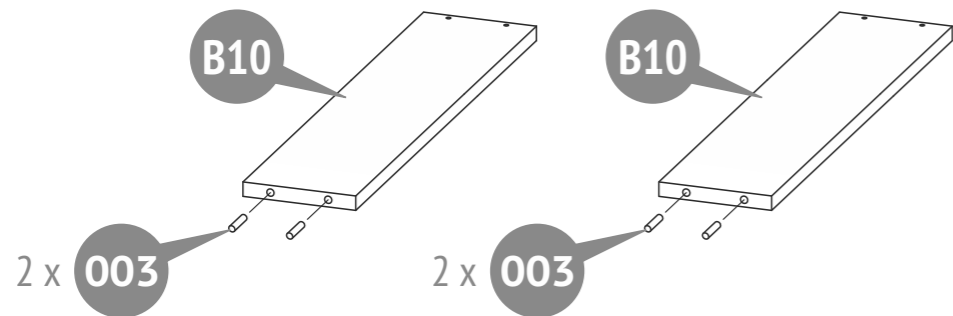




23

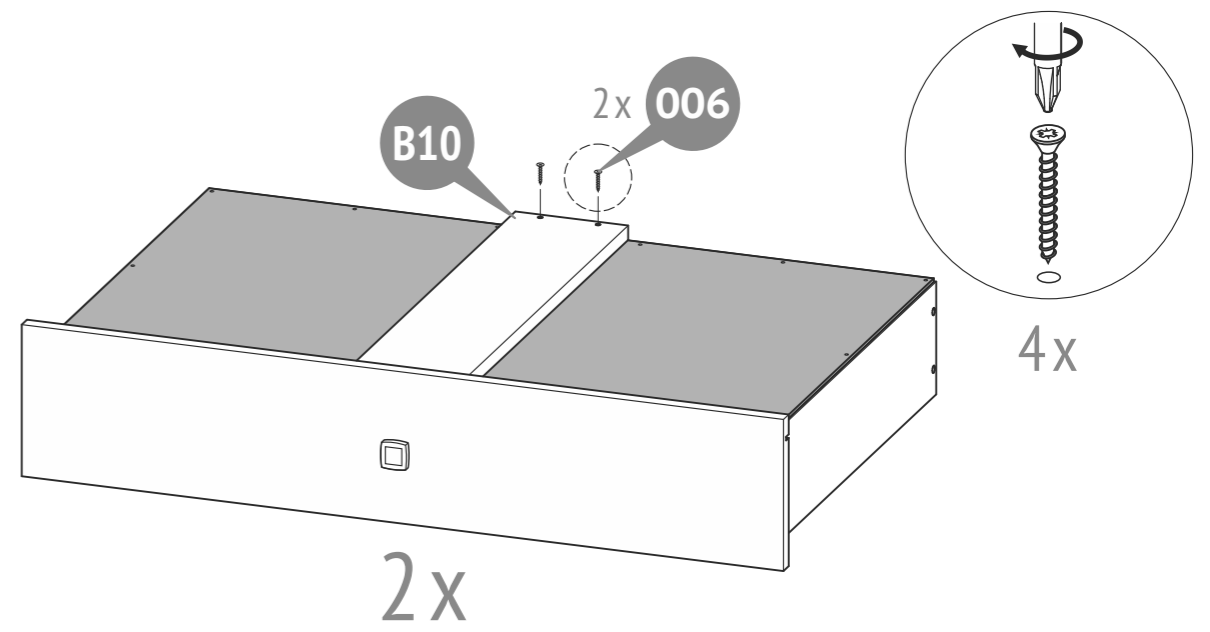


24

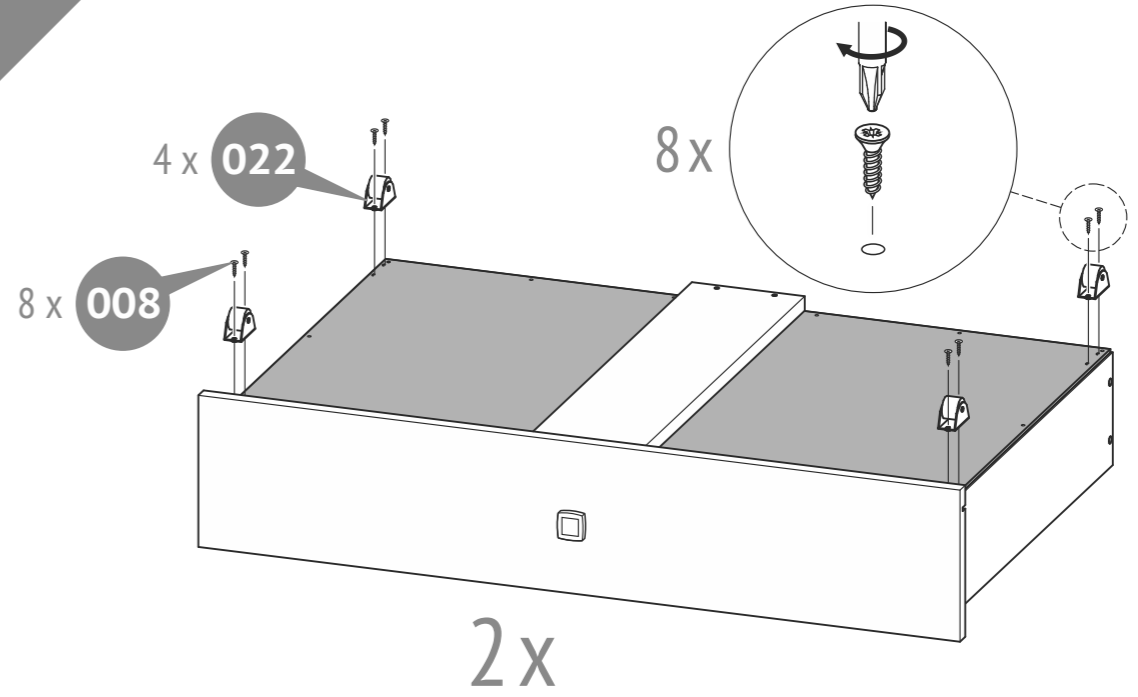


20

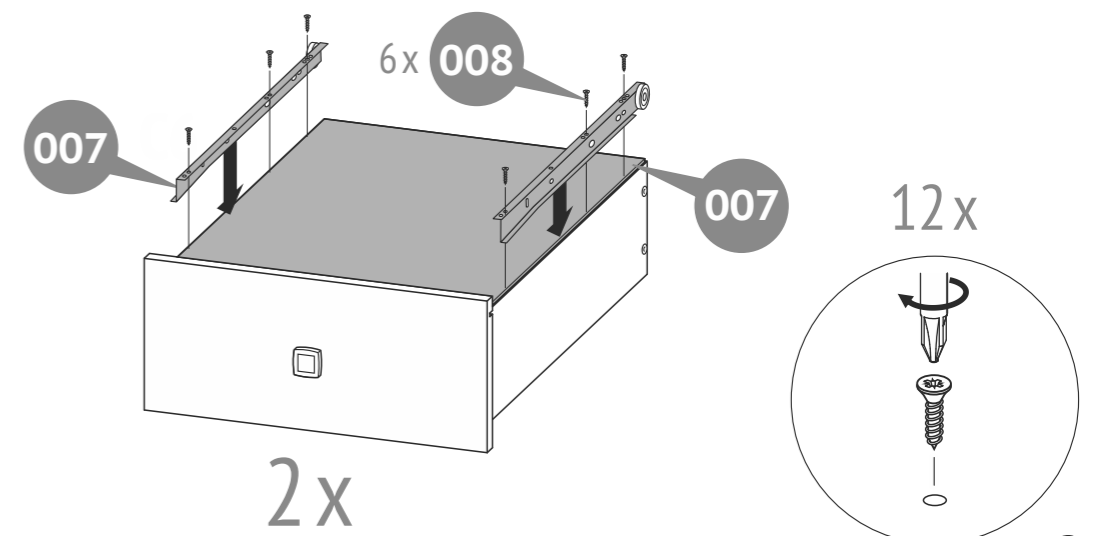
25



26

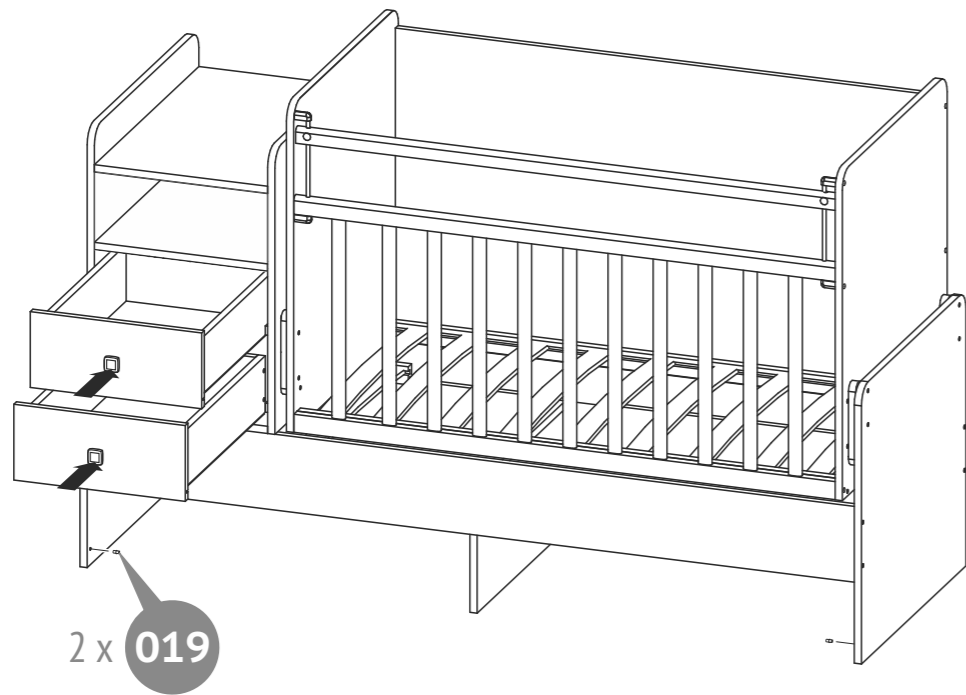


27

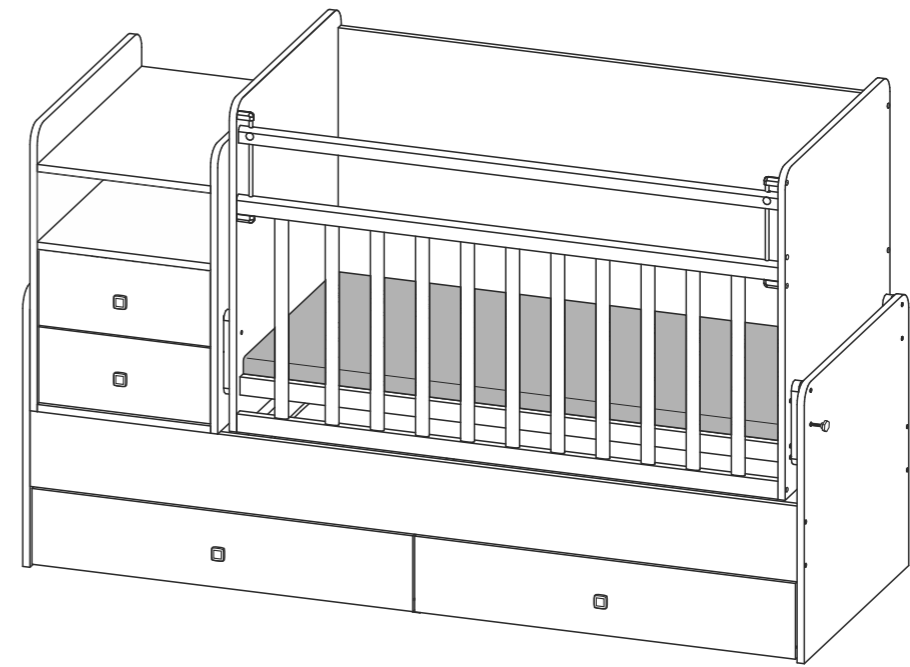
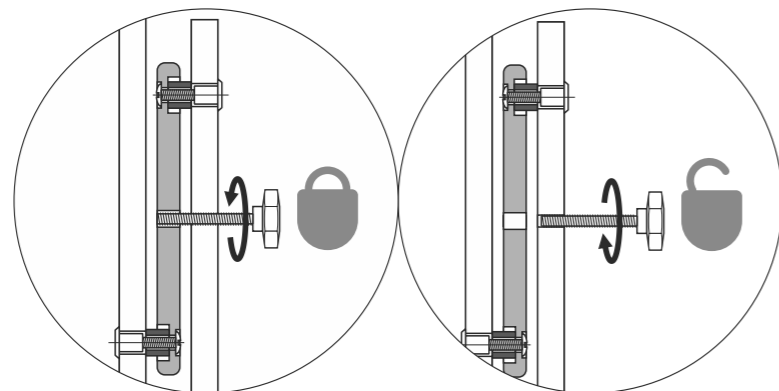
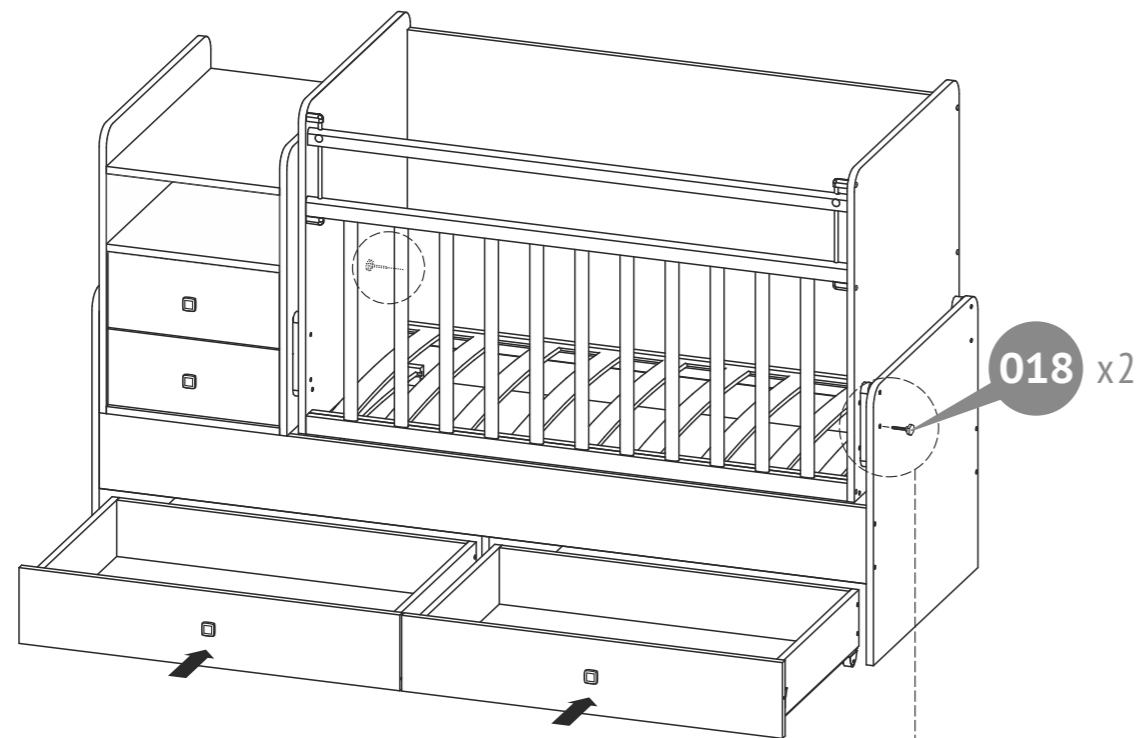


21

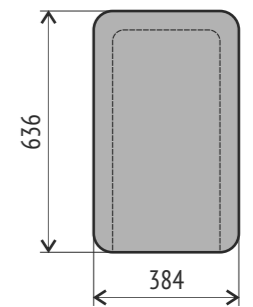
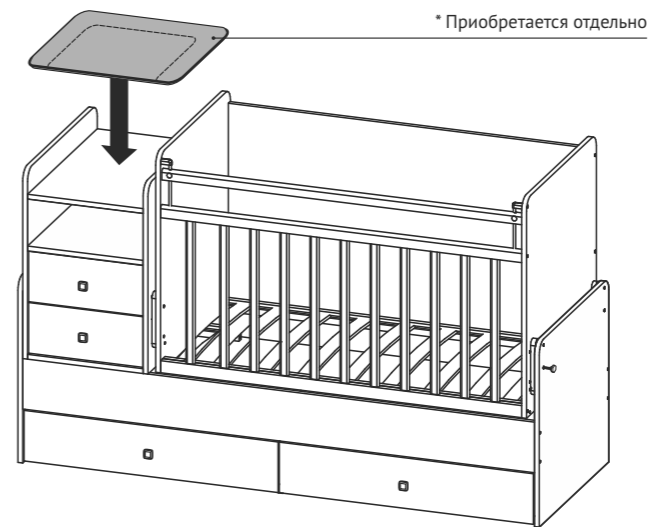
28



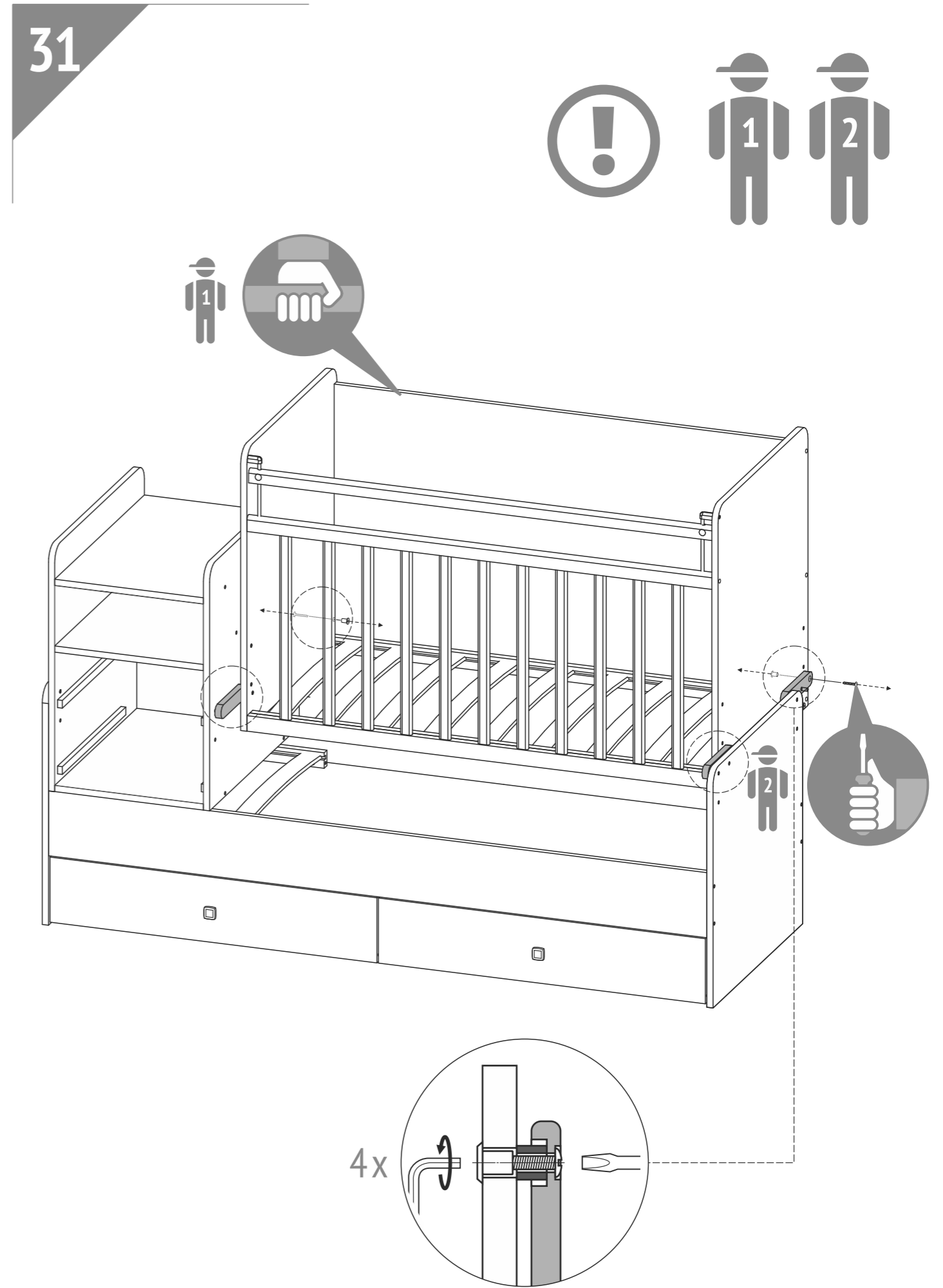
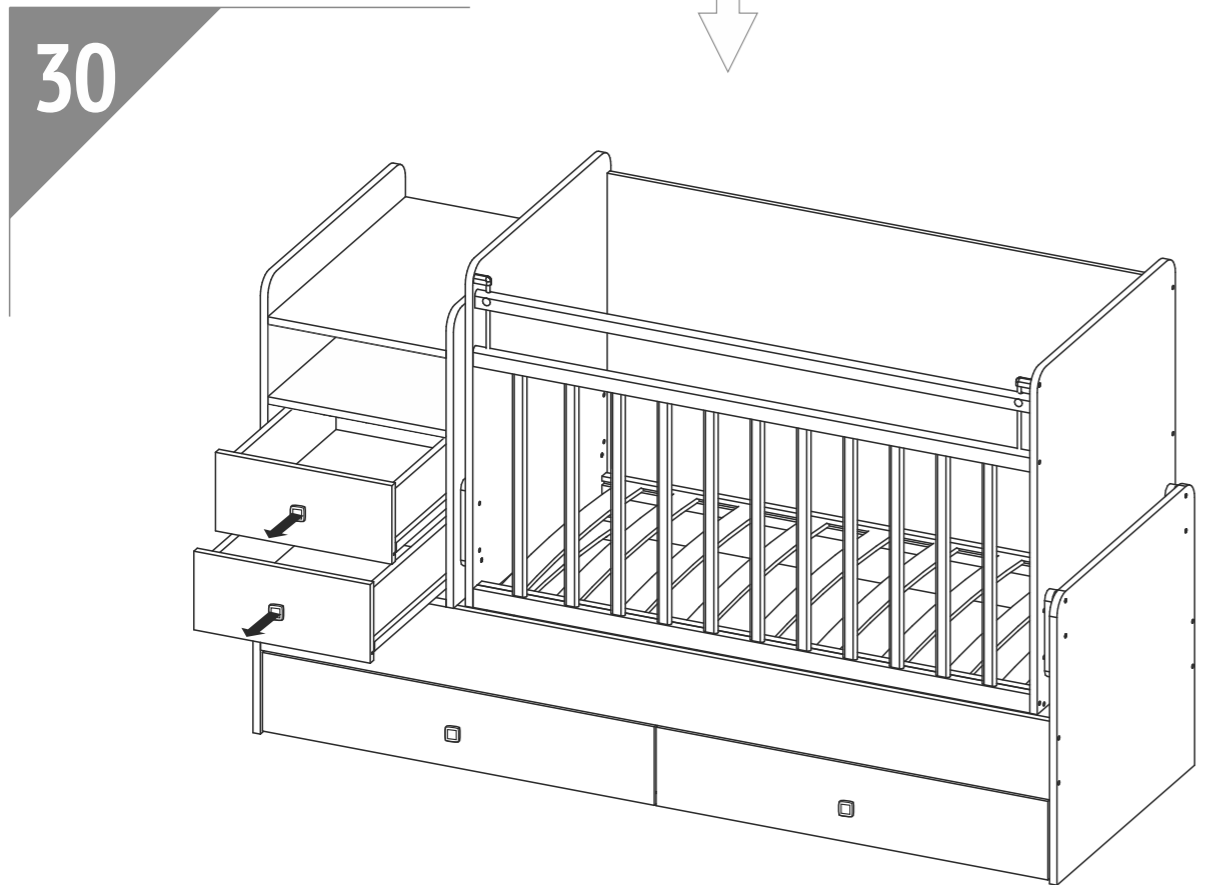
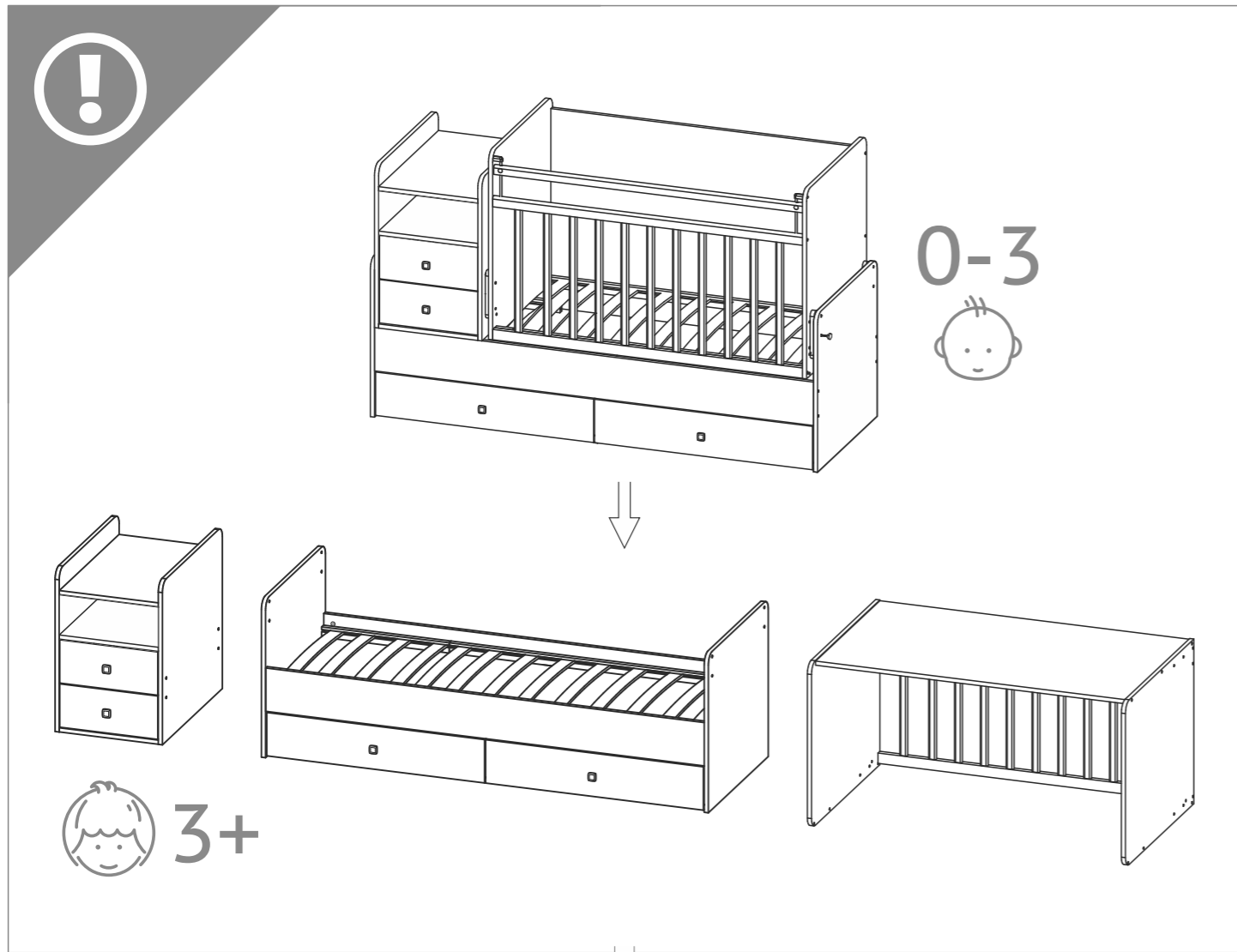
29



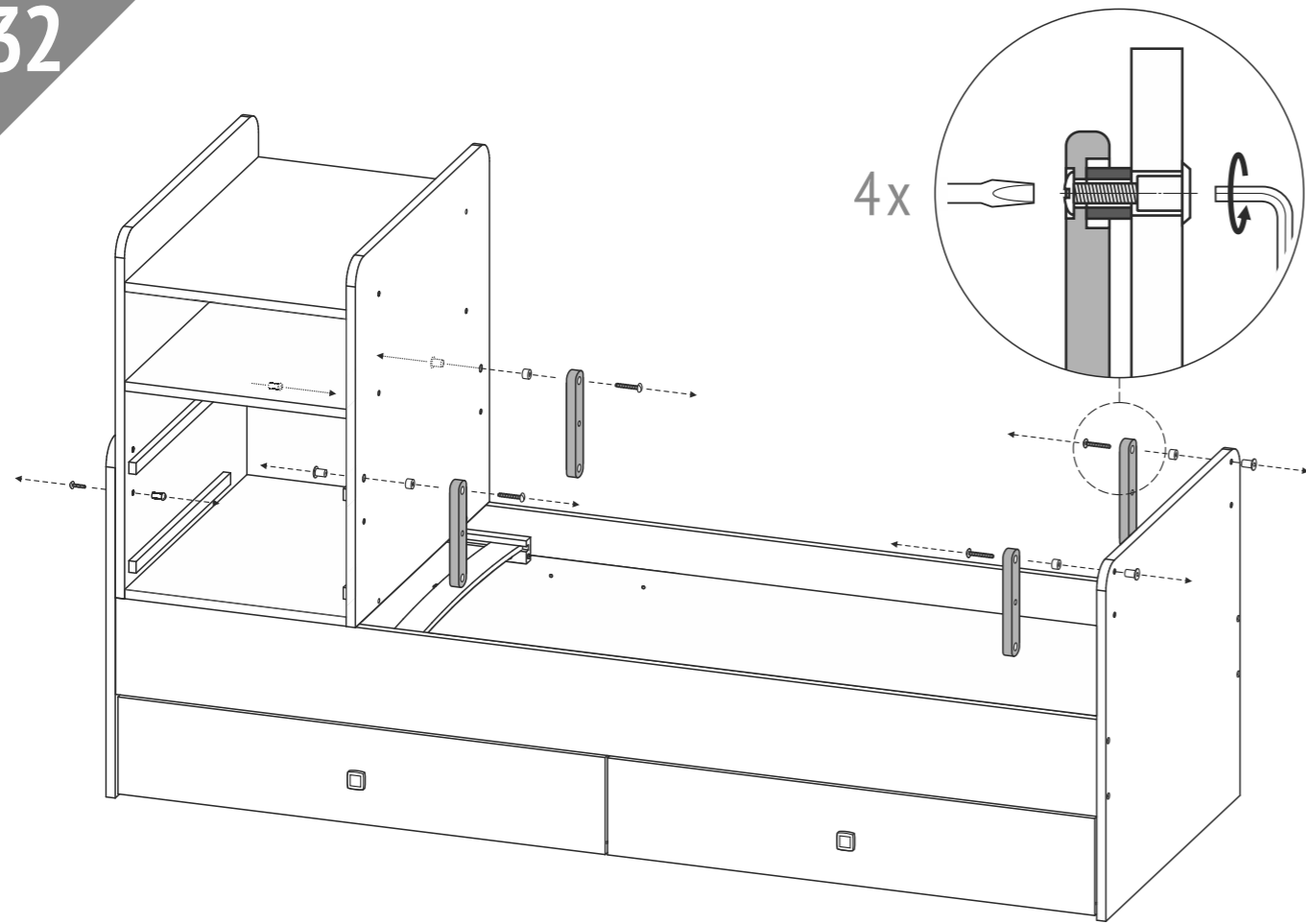
- Рекомендуемый размер матраса - 1200 x 600 мм.
- Рекомендуемая толщина - 100 мм.
- Не используйте более одного матраса в кроватке.



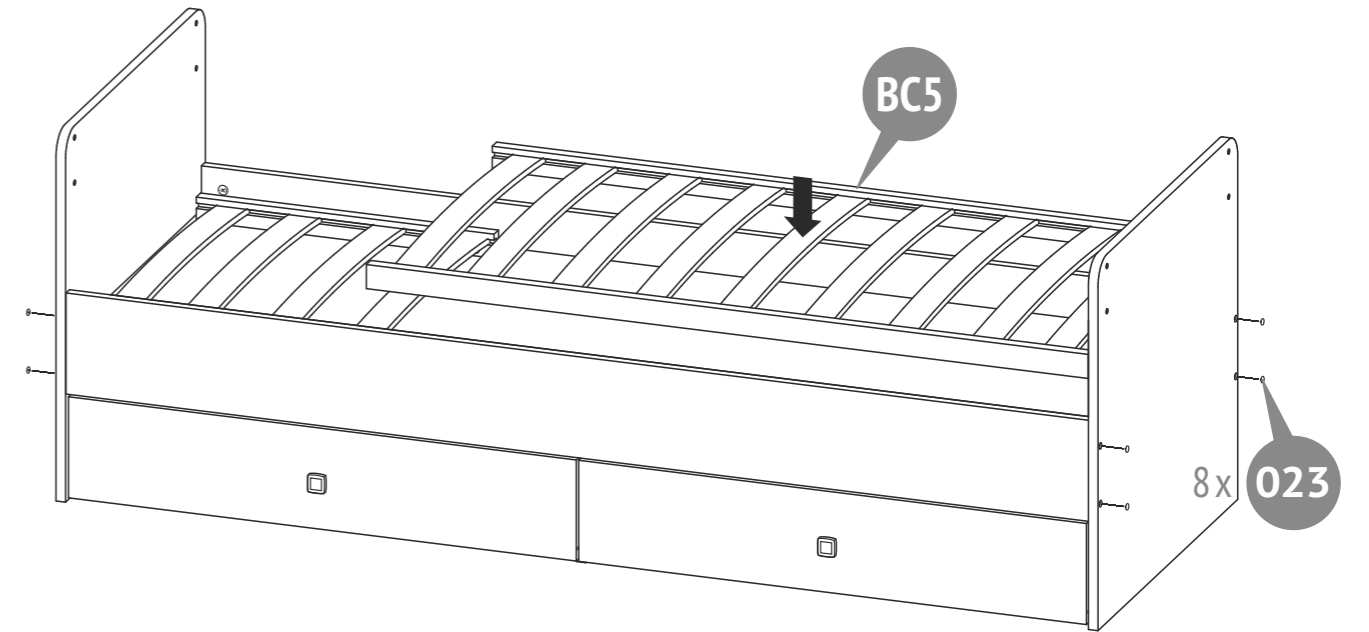
- Пеленальный матрасик не входит в комплект поставки.
- Ширина 38,4 см x Глубина 63,6 см.
- Пеленальная поверхность изделия предназначена для использования детьми в возрасте: от рождения до 12 месяцев.
- Пеленальная поверхность изделия предназначена только для детей, вес которых не превышает 11 кг.



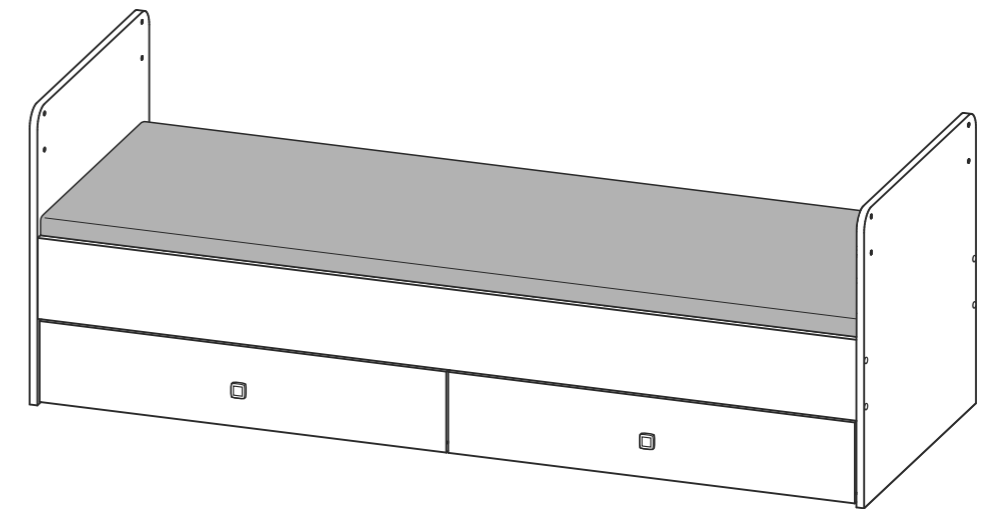
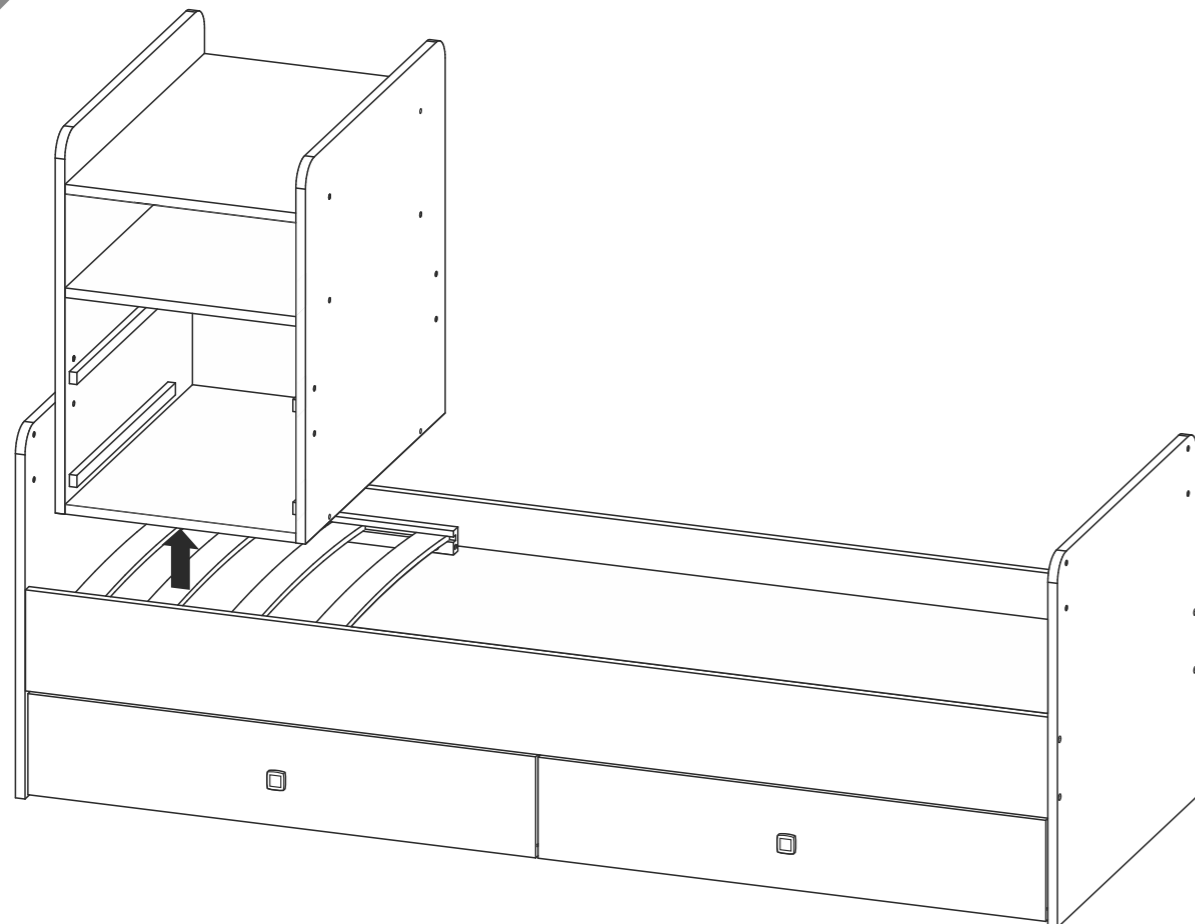
32



34

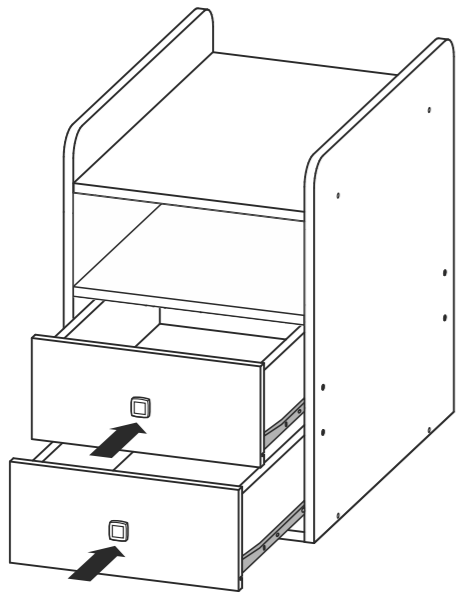


33

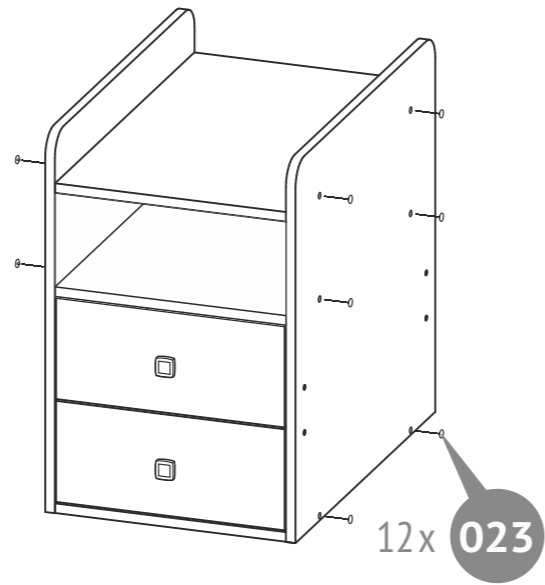


- Рекомендуемый размер матраса - 1700 x 600 мм.
- Минимальная толщина - 60 мм.
- Не используйте более одного матраса в кровати.

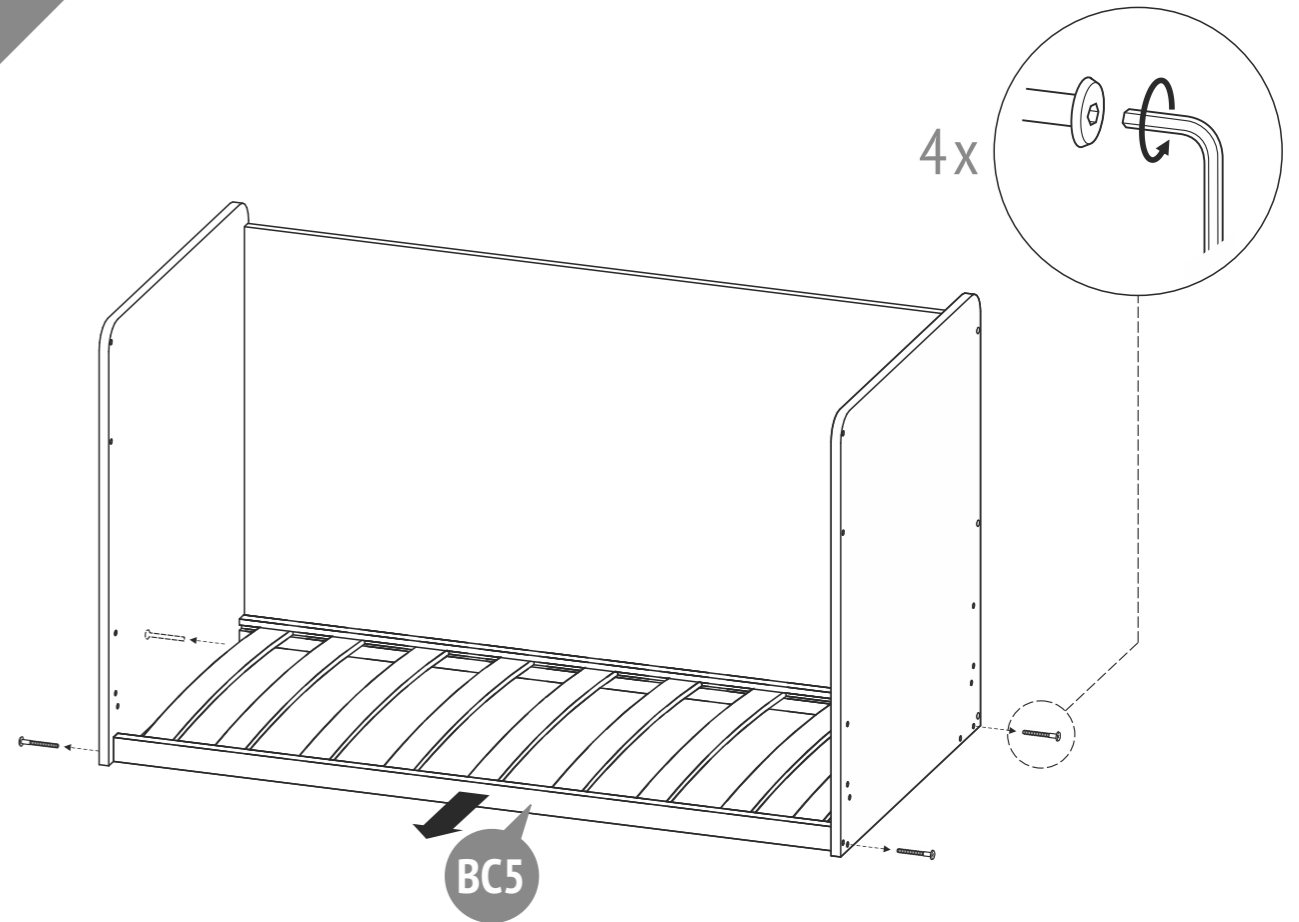
35



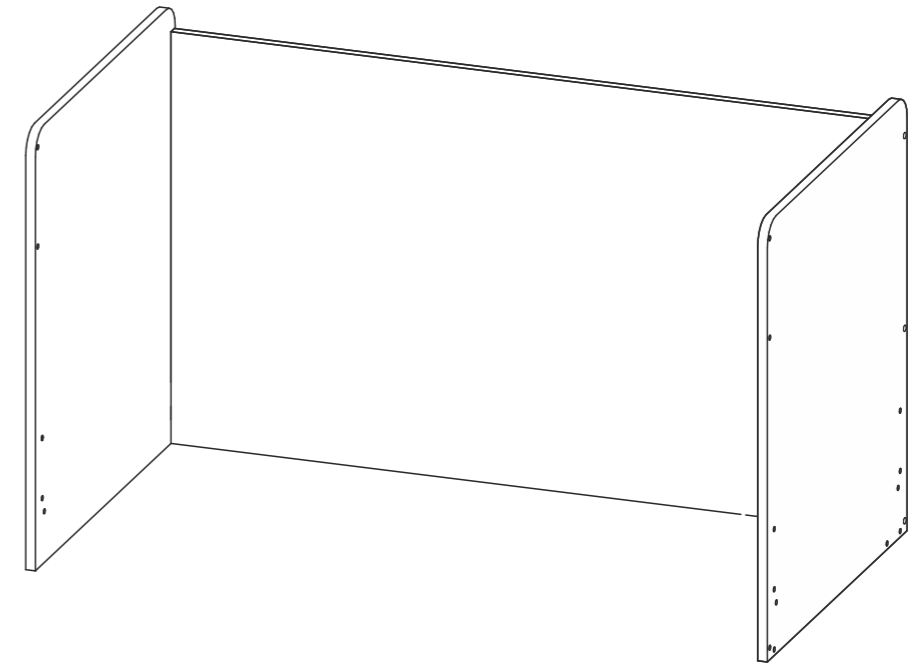
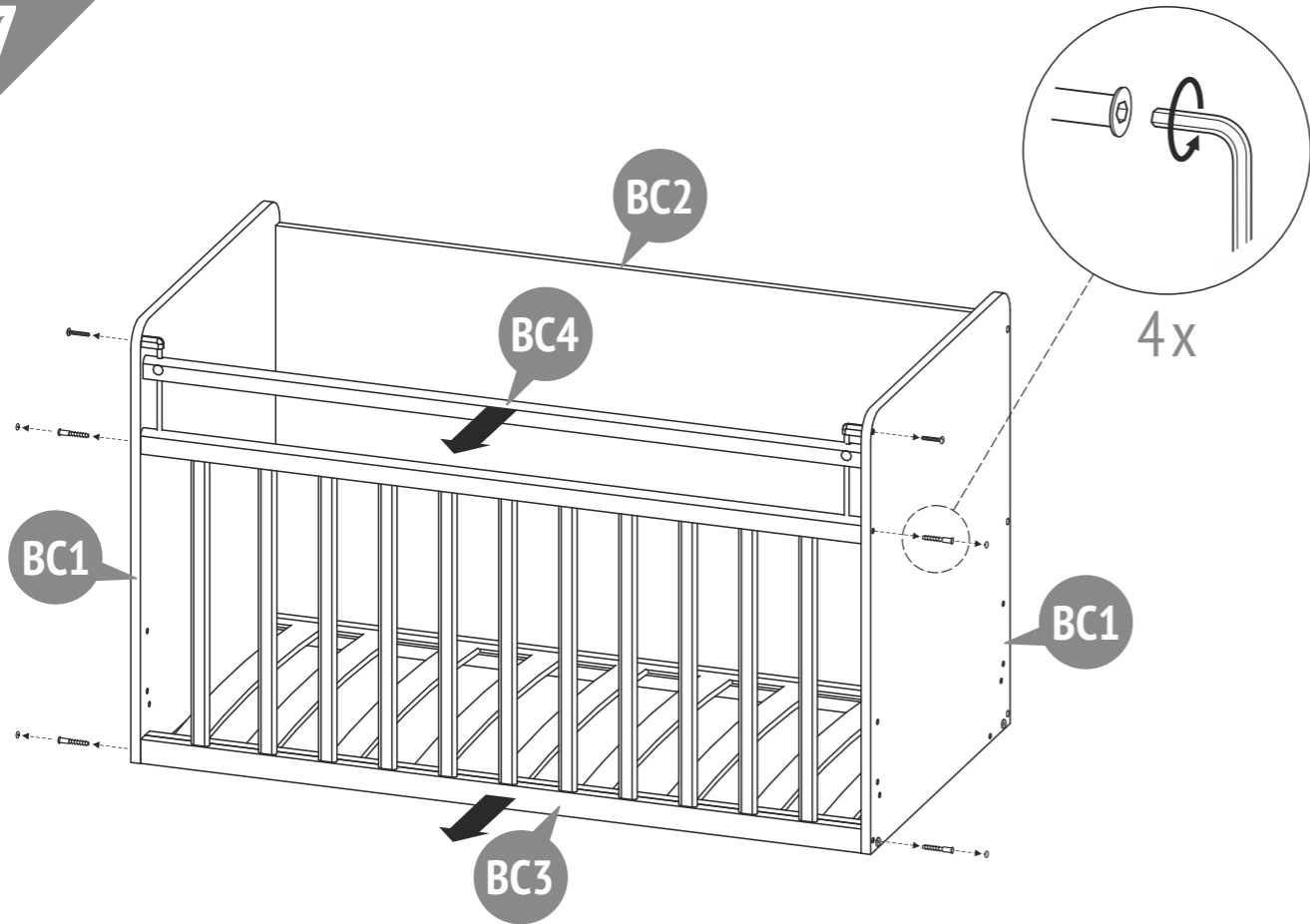
36

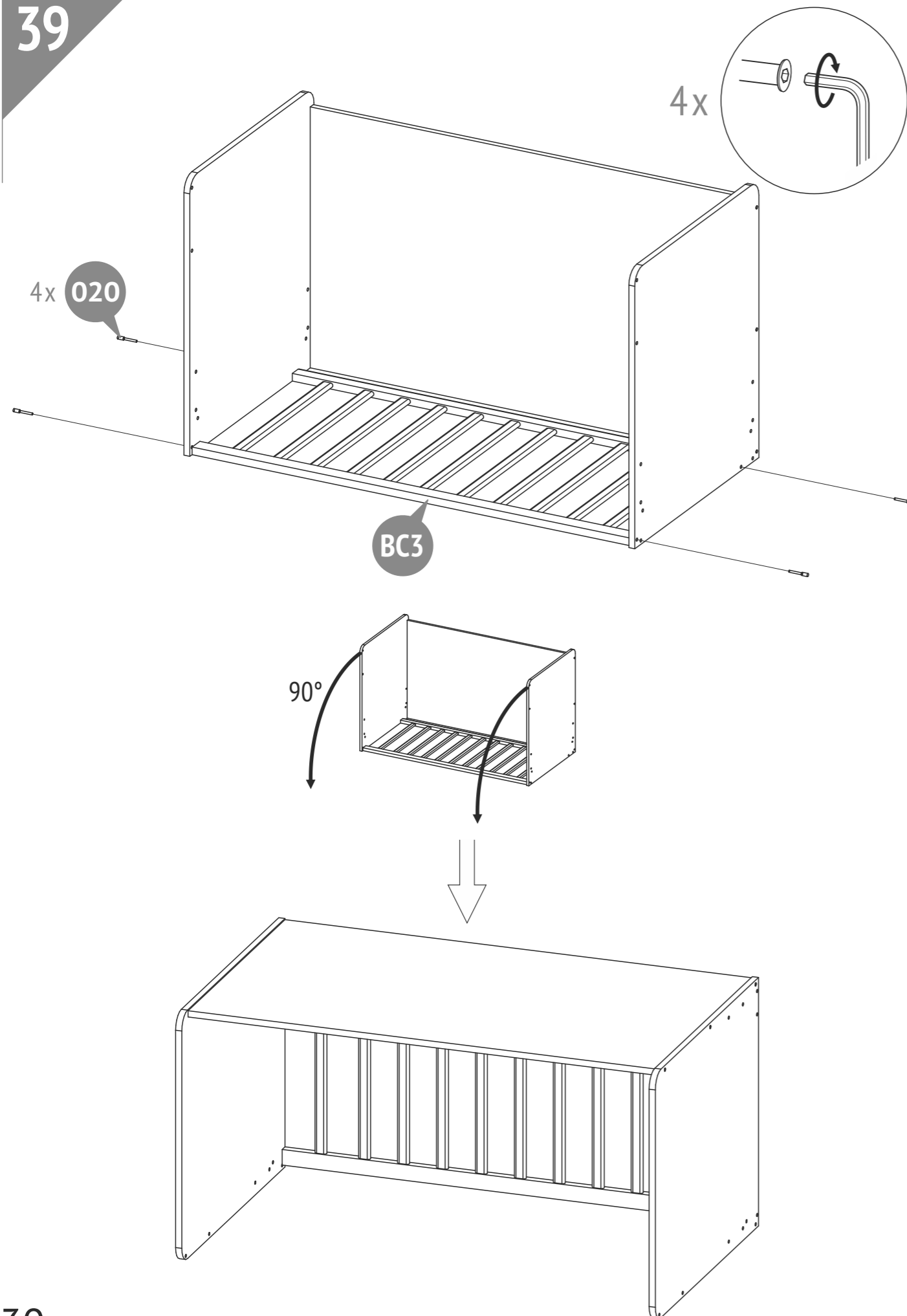


38



37





Требования по технике безопасности, правила хранения и эксплуатации

1. Внимательно ознакомьтесь с требованиями настоящего руководства по эксплуатации.
2. Оберегайте изделие от ударов и механических повреждений.
3. Для исключения травмирования, перед началом эксплуатации убедитесь в правильности и надежности сборки изделия в соответствии с требованиями настоящего руководства.
4. Изделие должно храниться в закрытых помещениях при температуре не ниже +2°C и не выше +40°C и относительной влажности воздуха от 45 до 70%.
5. Изделие рекомендуется протирать влажной тканью и затем насухо мягкой чистой тканью.
6. Предупреждение: Не ставьте кровать вблизи источника тепла, окна или другой мебели.
7. Предупреждение: Не ставьте кровать вблизи открытого огня и других источников сильного тепла, таких как электричества, газ и т.п.
8. Внимание: Не используйте кроватку, если какая-либо часть поломана, разорвана или утеряна, используйте только те запасные детали, которые утверждены производителем.
9. Предупреждение: Ничего не оставляйте в кроватке и не размещайте кроватку близко к месту, откуда для ребенка может возникнуть опасность удушья от шнура, жалюзи/шнура штор и т.п.
10. Кровать готова к использованию, только когда блокирующие механизмы закреплены.
11. Если Вы оставляете ребенка в кровати без присмотра, всегда убедитесь, что боковина закреплена.
12. Все комплектующие должны быть тщательно закреплены, их состояние необходимо регулярно проверять и закреплять дополнительно по мере необходимости.
13. Если ребенок уже может самостоятельно выбраться из кроватки, необходимо прекратить ее использование.

Гарантия изготовителя

1. Предприятие-изготовитель гарантирует соответствие изделия требованиям нормативных документов при условии соблюдения потребителем правил хранения, транспортирования, эксплуатации и сборки.
2. Срок службы изделия - 6 лет.
3. Гарантийный срок эксплуатации изделия - 18 месяцев.
4. В течение гарантийного срока любые дефекты устраняются бесплатно. При обнаружении дефекта Вам необходимо немедленно сообщить об этом производителю. Решение вопроса о ремонте изделия или поставки запасной части остается на усмотрение производителя.
5. Данный продукт не подходит для коммерческого или промышленного использования. Нарушение приводит к сокращению срока гарантии.
6. Гарантия распространяется только на материал или производственный брак. Износ деталей или повреждения, вызванные неправильным использованием, применением силы или вмешательством, которые имели место без предварительной консультации с нашим сервисным отделом, не покрываются гарантийным обслуживанием.
7. Пожалуйста, сохраните оригинальную упаковку на протяжении действия гарантийного срока, чтобы в случае возврата иметь возможность безопасной транспортировки товара. Не отправляйте товар в сервисный отдел без упаковки!

Свидетельство о приемке

Изделие № _____ изготовлено и принято в соответствии с обязательными требованиями стандартов, действующей технической документацией и признано годным для эксплуатации.

Ремонт, замена деталей и узлов изделия в период гарантийного срока производится по адресу:

Представитель ОТК

427432, г. Воткинск, ул. Речная 2

СЛУЖБА СЕРВИСА

тел. +7 34145 29821, e-mail: servicevpk@topol.ru

Дата изготовления _____

Дата продажи _____

Упаковщик _____

Штамп торгующей организации