

RU

ВАЖНО! СОХРАНИТЕ ДЛЯ ДАЛЬНЕЙШЕГО ИСПОЛЬЗОВАНИЯ. ЧИТАЙТЕ ВНИМАТЕЛЬНО.

EN

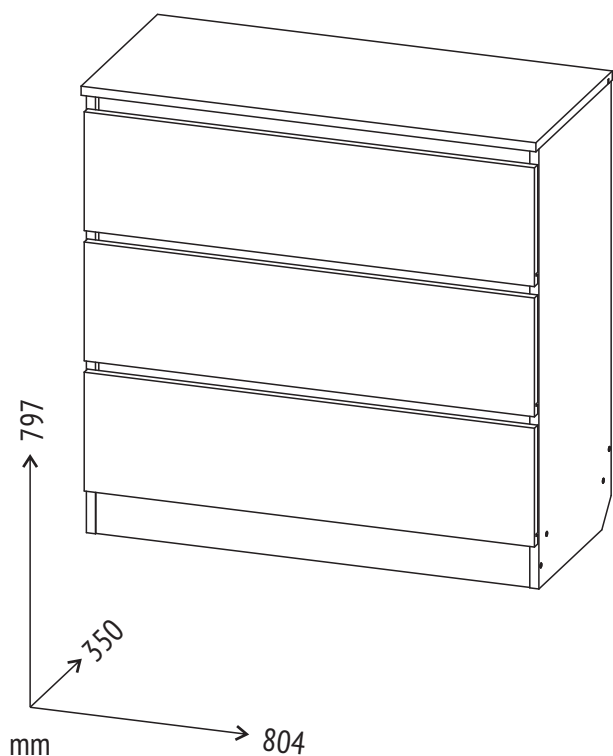
IMPORTANT! RETAIN FOR FUTURE REFERENCE. READ CAREFULLY.



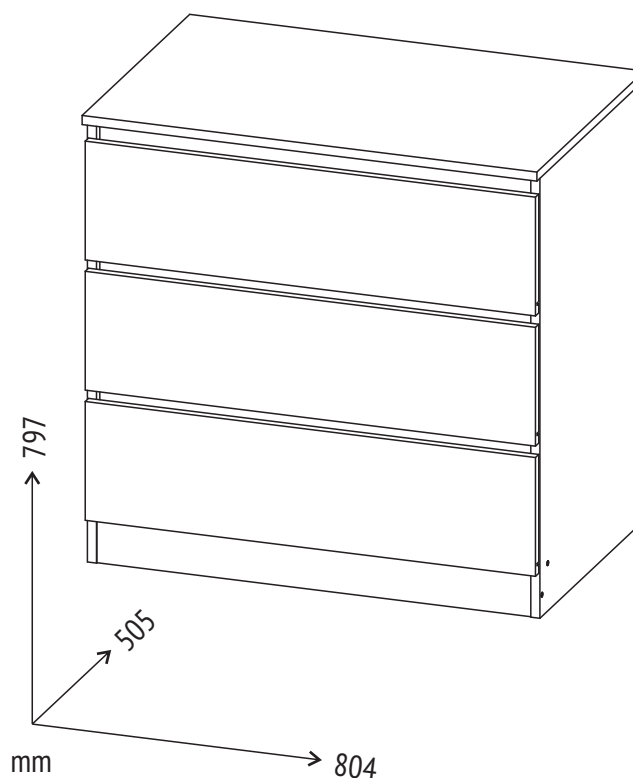
topol-dt.ru



polini-rus.ru



Polini kids Simple 1930



Polini kids Simple 1980

RU

Комод

EN

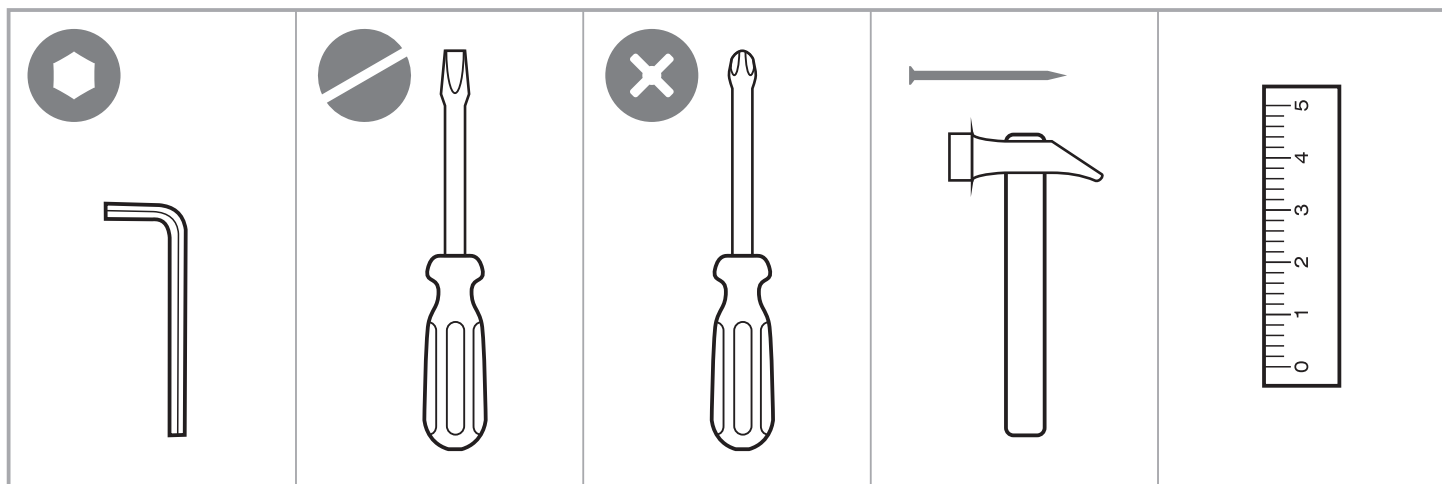
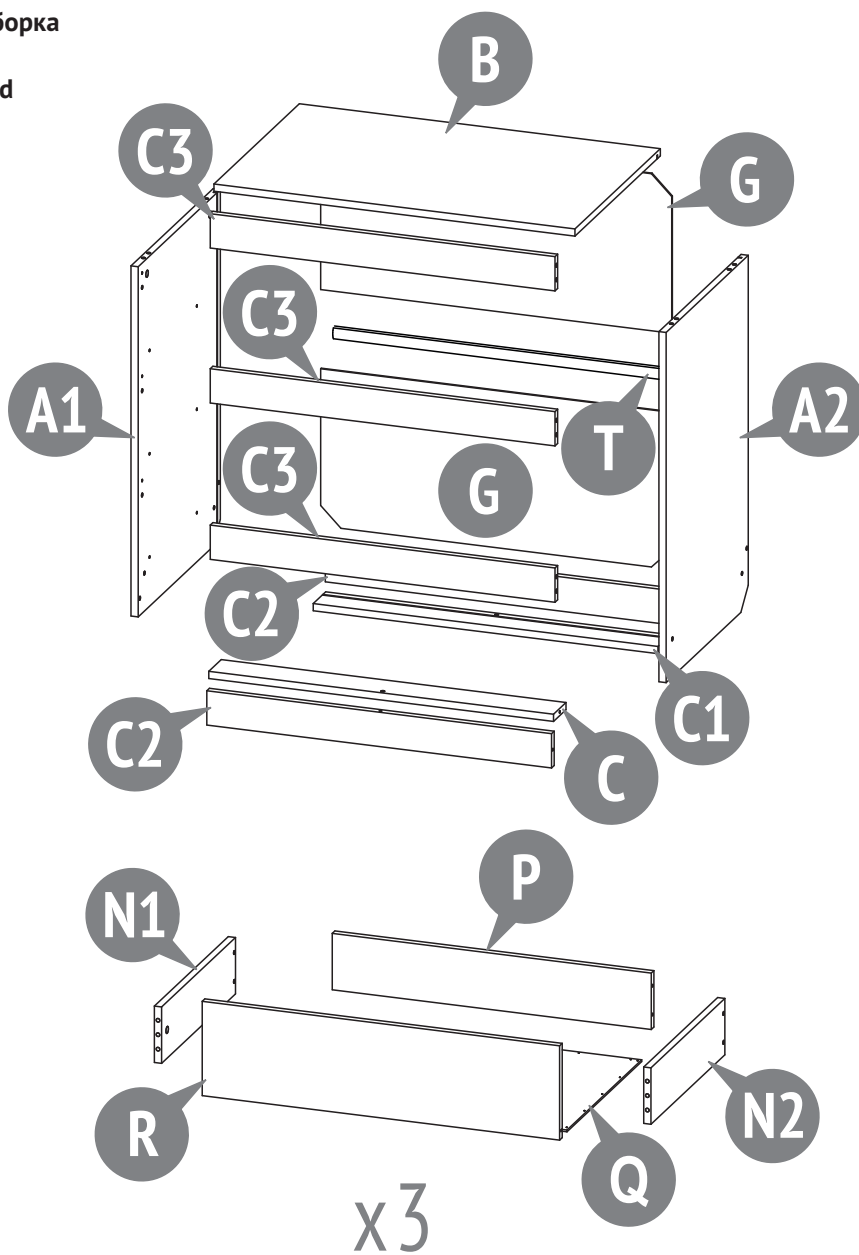
Drawer unit

Polini kids Simple 1930

Polini kids Simple 1980

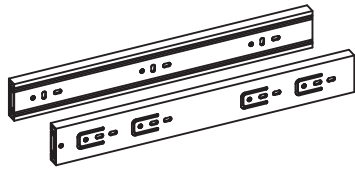
RU Необходима сборка

EN To be assembled



| Номер на рисунке Number on the picture | Количество деталей в изделии Number of parts in the product | Наименование деталей Parts description | Укладка / Laying | | |
|---|--|--|------------------|------|---|
| | | | Место / Box | | |
| | | | 1930 | 1980 | |
| | | | 1 | 1 | 2 |
| A1 | 1 | The left side wall Левая боковая стенка | ○ | | ● |
| A2 | 1 | The right side wall Правая боковая стенка | ○ | | ● |
| B | 1 | Horizontal top Горизонтальная верхняя | ○ | ● | |
| C | 1 | Horizontal bar Брусок горизонтальный | ○ | | ● |
| C1 | 1 | Horizontal bar Брусок горизонтальный | ○ | | ● |
| C2 | 2 | Vertical bar Брусок вертикальный | ○ | | ● |
| C3 | 3 | Vertical bar Брусок вертикальный | ○ | | ● |
| G | 2 | Back panel (HDF) Задняя панель (ХДФ) | ○ | ● | |
| N1 | 3 | The left side wall of the drawer Боковая стенка ящика левая | ○ | ● | |
| N2 | 3 | The right side wall of the drawer Боковая стенка ящика правая | ○ | ● | |
| P | 3 | The rear wall of the drawer Задняя стенка ящика | ○ | | ● |
| Q | 3 | Drawer bottom Дно ящика | ○ | ● | |
| R | 3 | Drawer front Фасад ящика | ○ | ● | |
| T | 1 | Connection for rear walls Соединение для задних стенок | ○ | | ● |
| | 1 | Set of fittings Комплект фурнитуры | ○ | | ● |

001
x3



Drawer slides
Направляющие для ящика

L=300 mm (Polini kids Simple 1930)
L=450 mm (Polini kids Simple 1980)

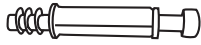
002
x24



6x12

Screw
Винт

003
x16



Eccentric pin
Шток эксцентрика

004
x16



Eccentric
Эксцентрик

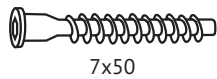
005
x22



8x30

Dowel
Шкант

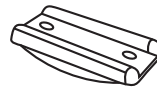
006
x22



7x50

Confirmat screw
Винт-конфирмат

007
x4



Bearing
Подпятник

008
x29



Nail
Гвоздь

009
x2



Fastening corner
Уголок крепежный

010
x20



3,5x13

Screw
Шуруп

011
x2



Conical shim
Шайба коническая

012
x18



Rear wall mounting
Фиксатор задней стенки

013
x18



3x20

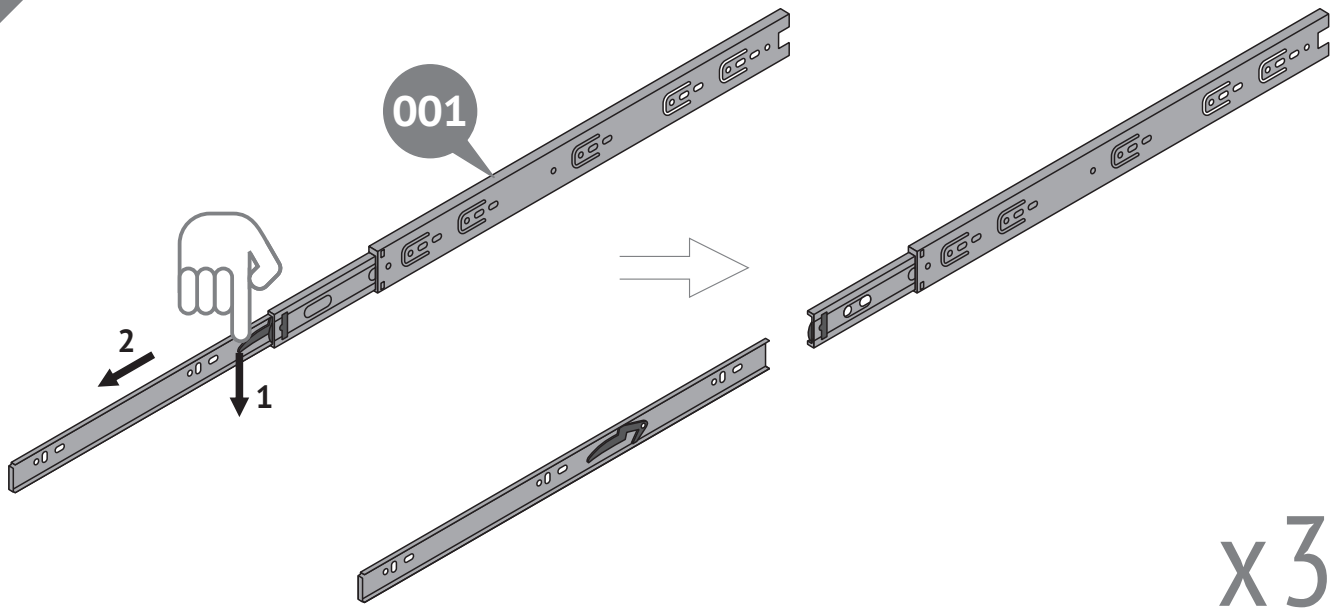
Screw
Шуруп

014
x8

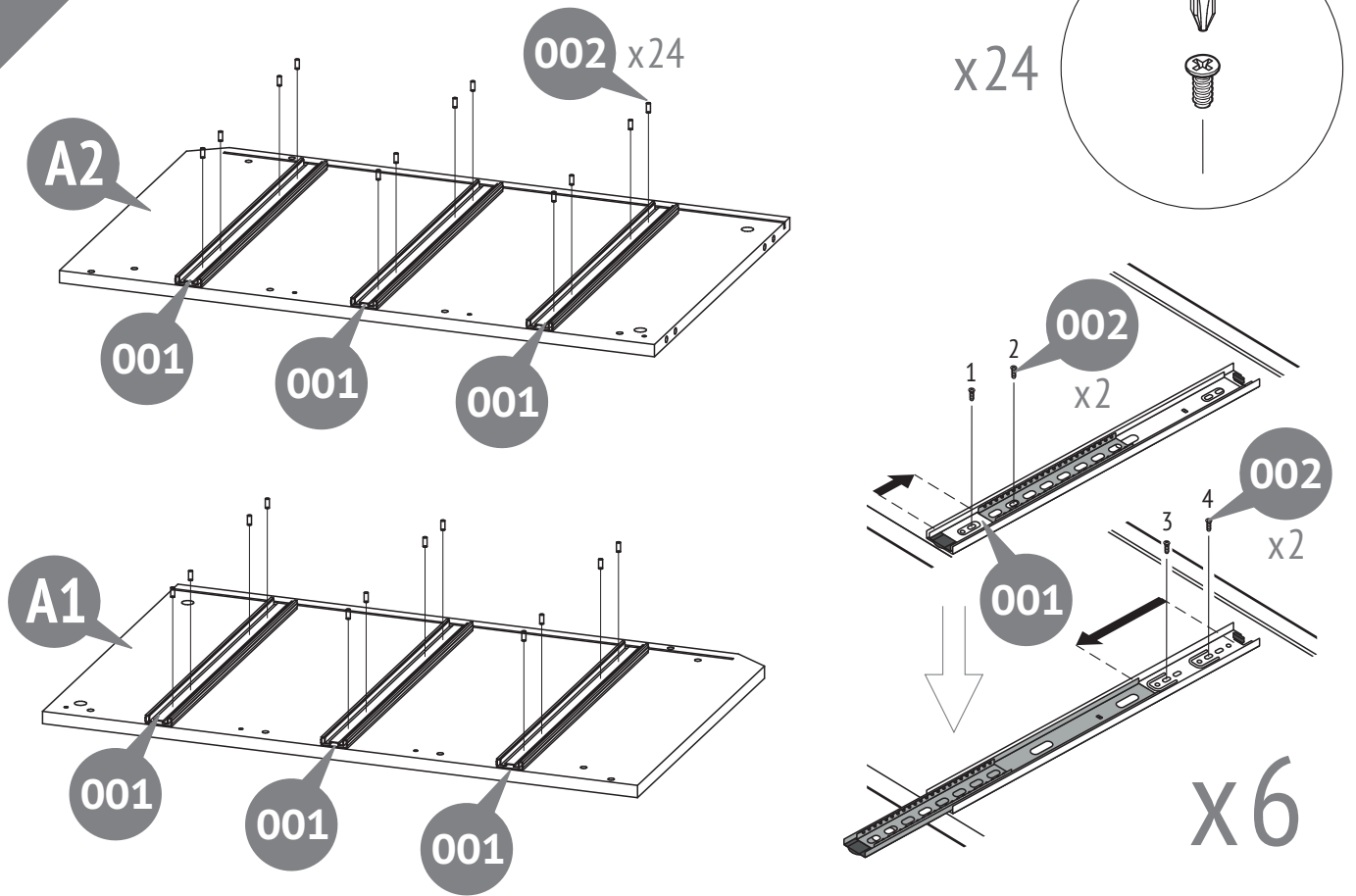


Protective cap
Заглушка

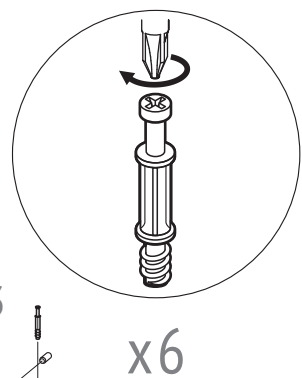
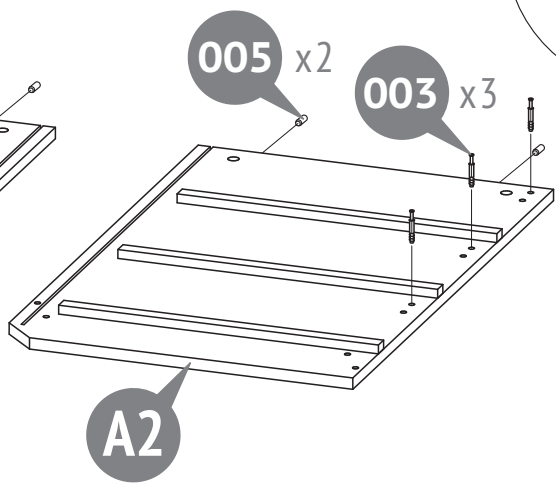
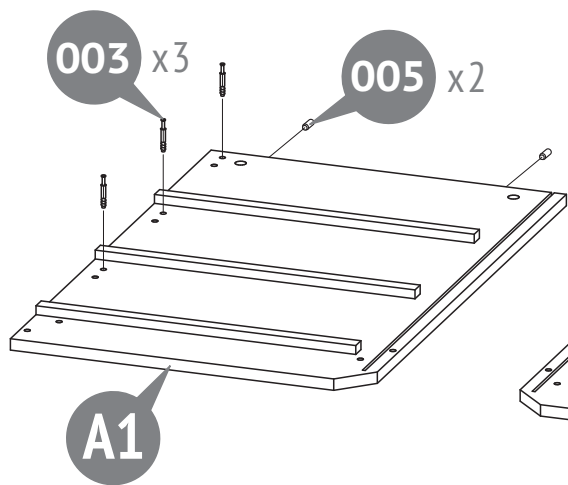
1



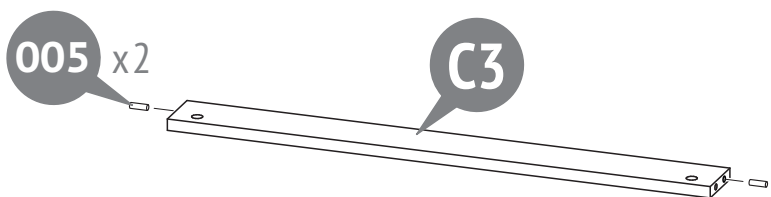
2



3

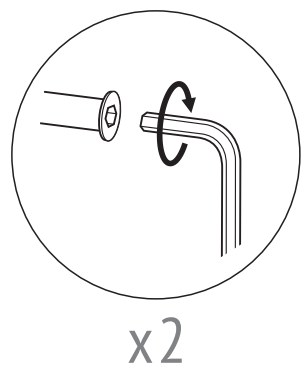
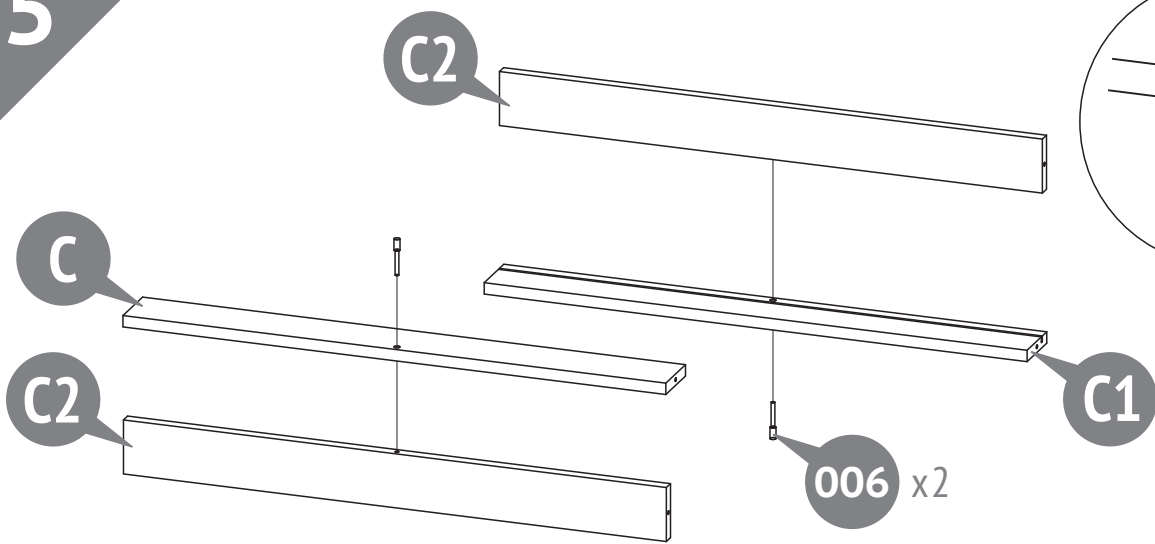


4

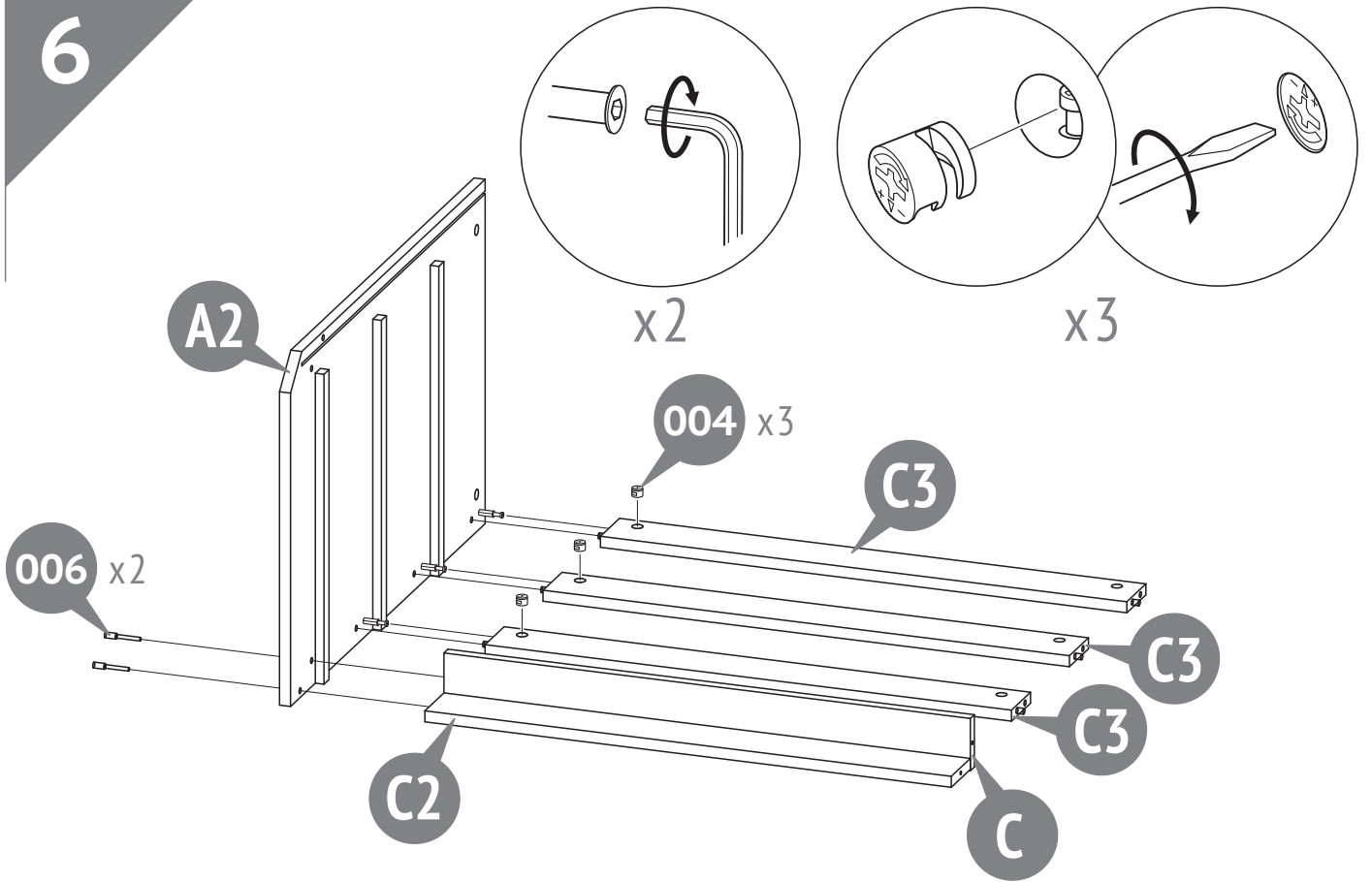


x3

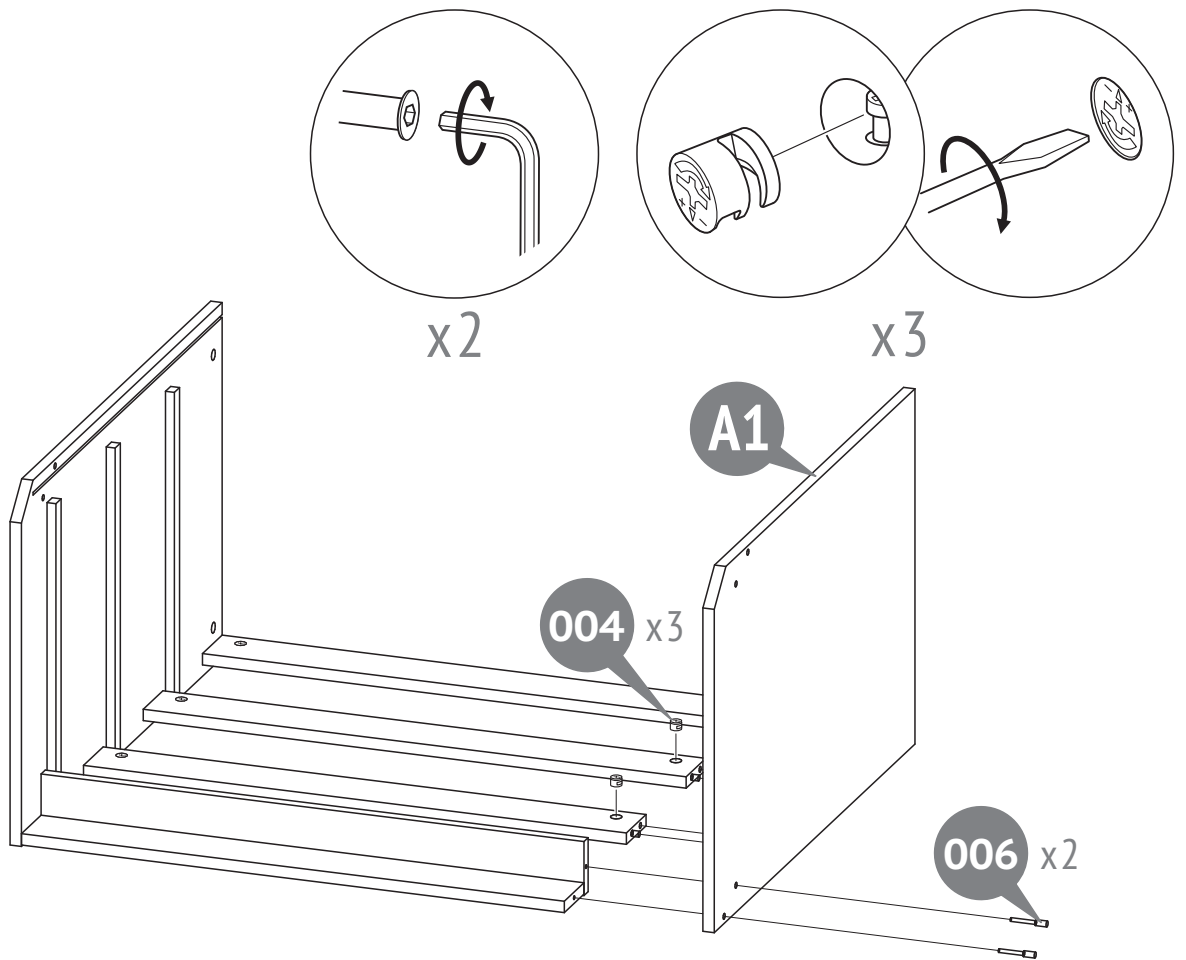
5



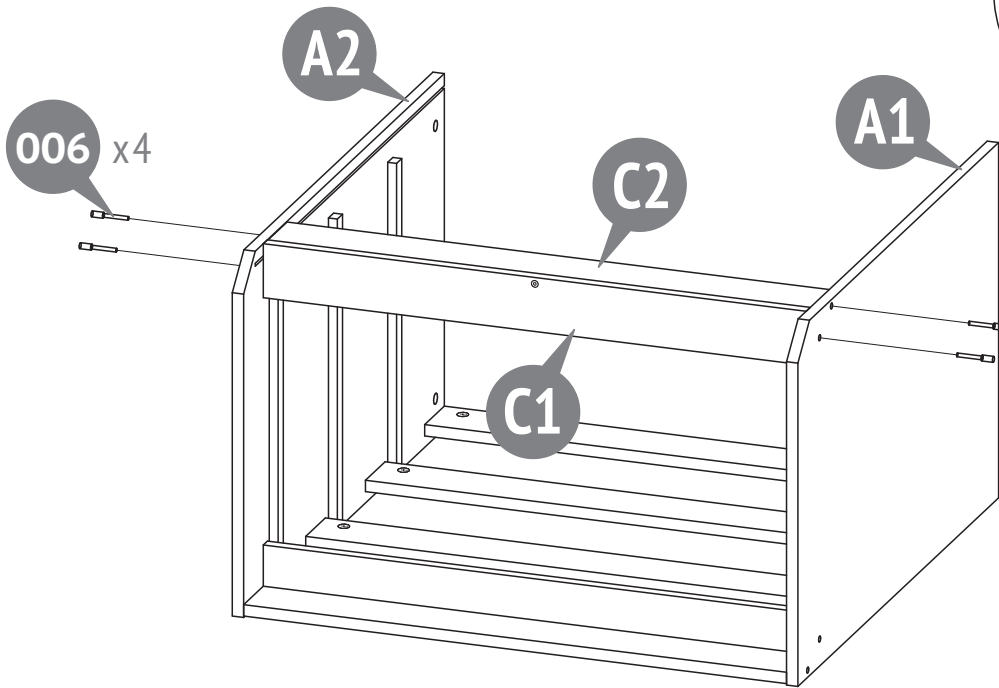
6



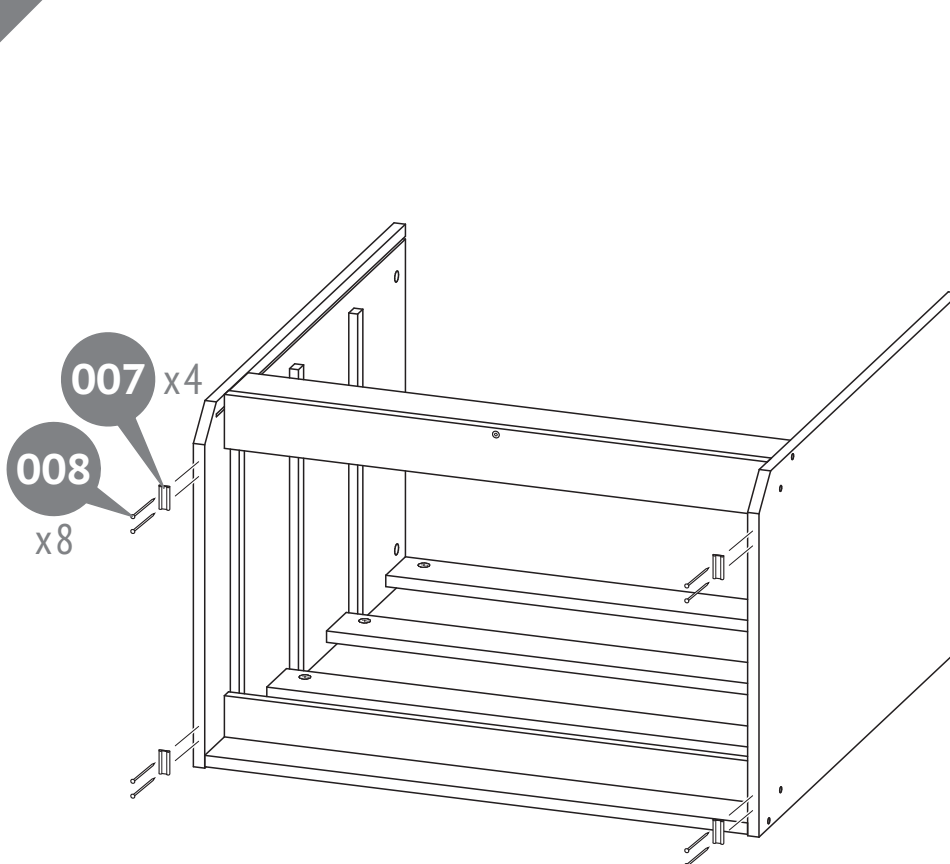
7



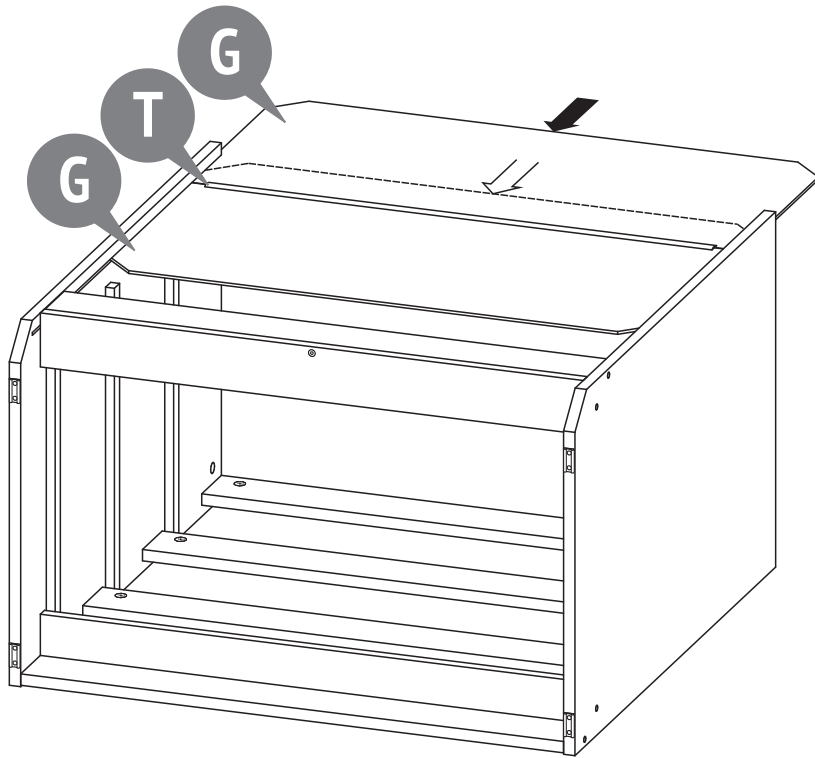
8



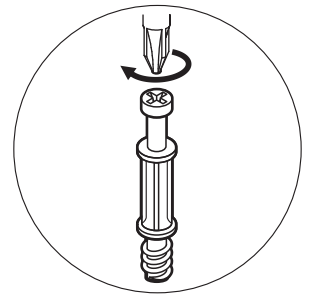
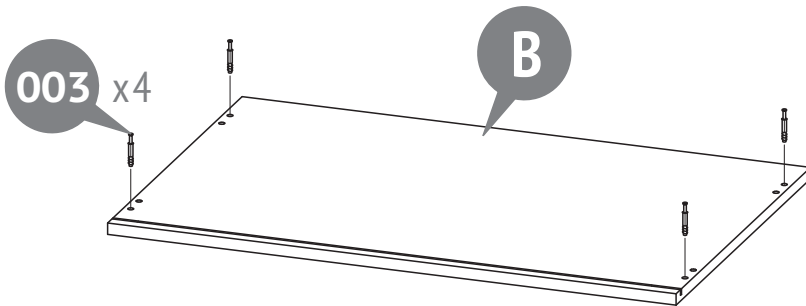
9



10

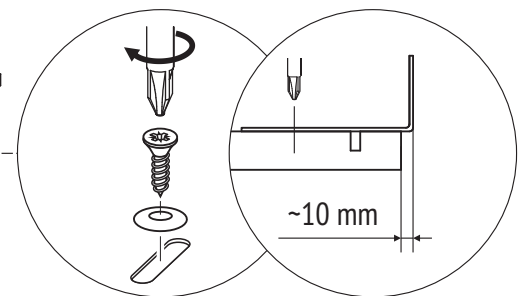
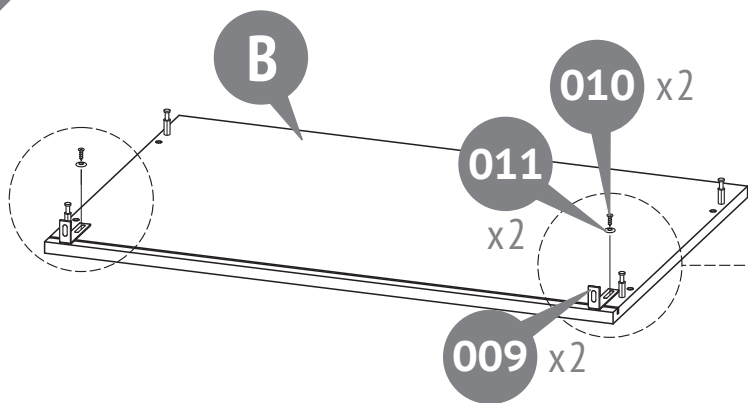


11



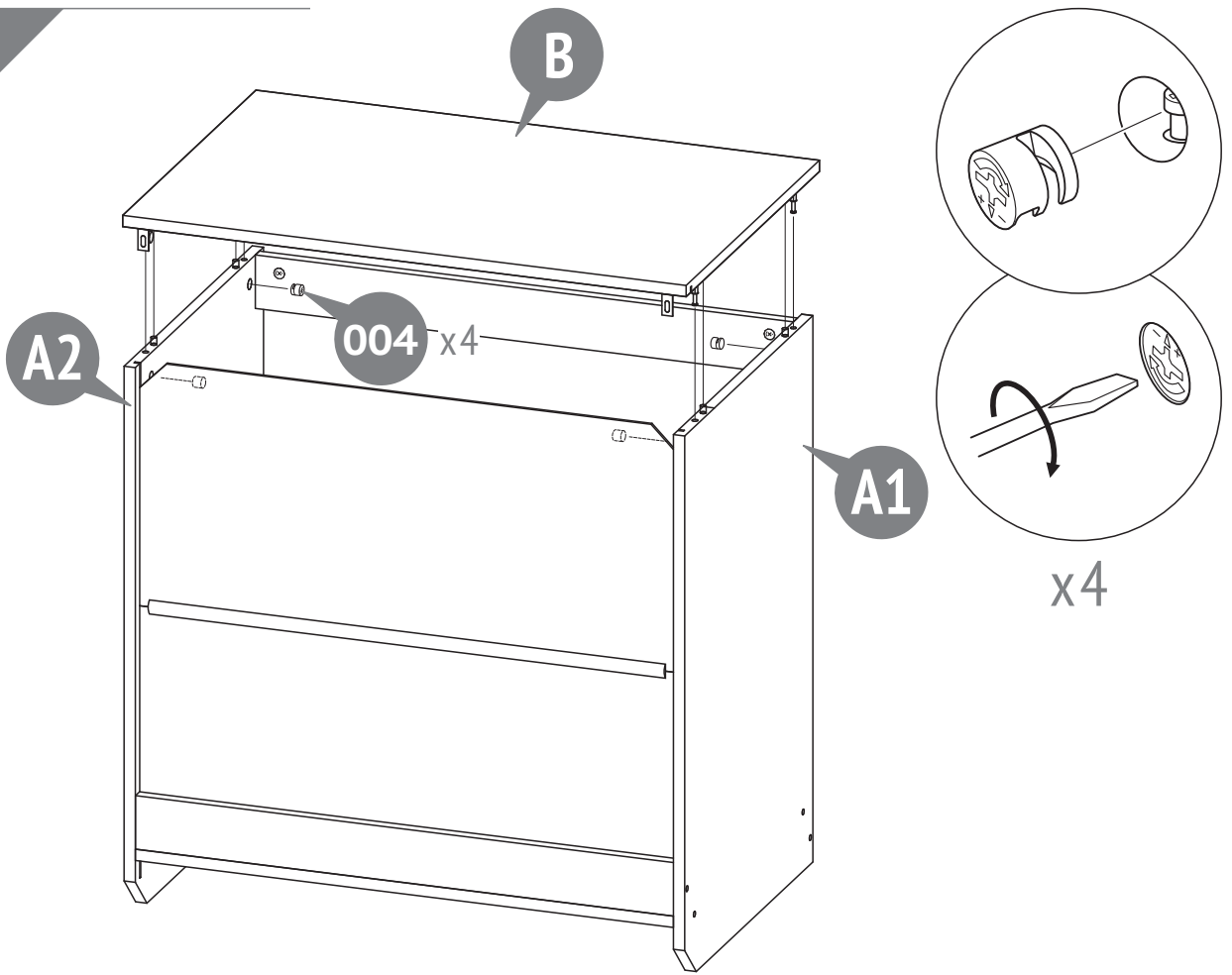
x4

12

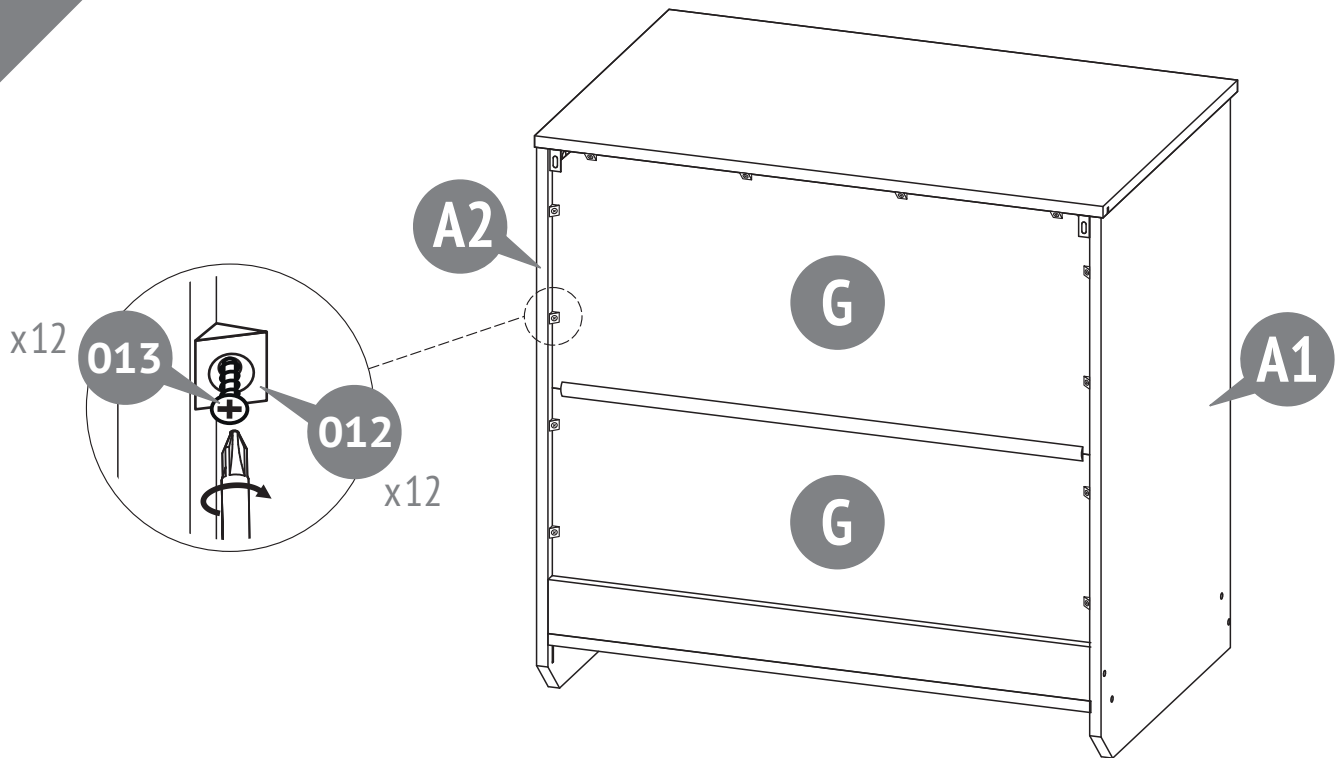


x2

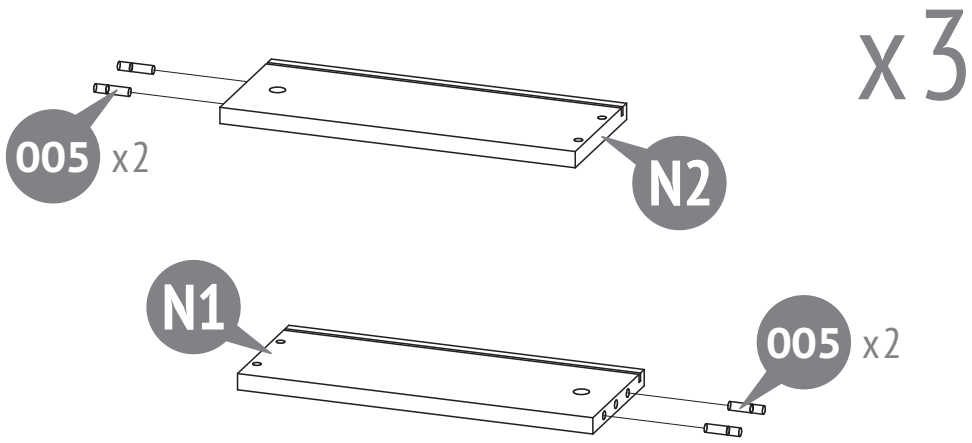
13



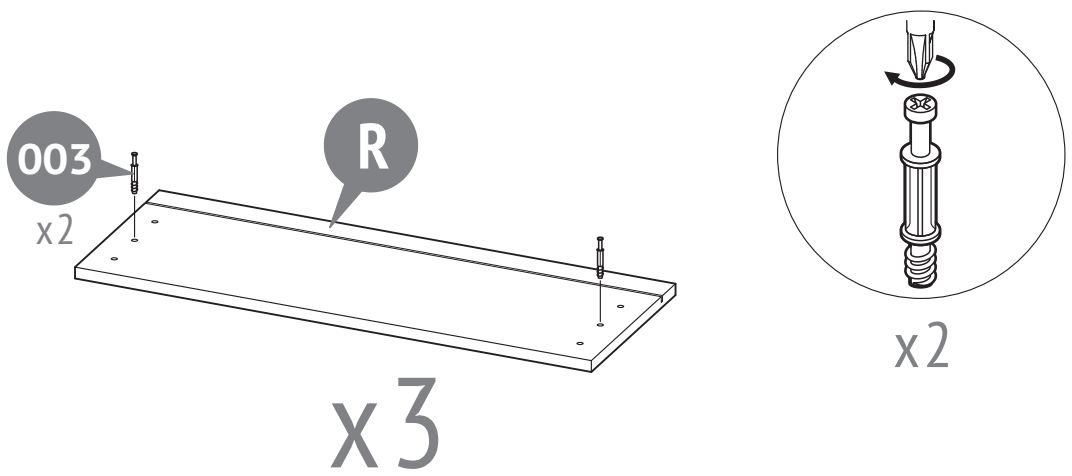
14



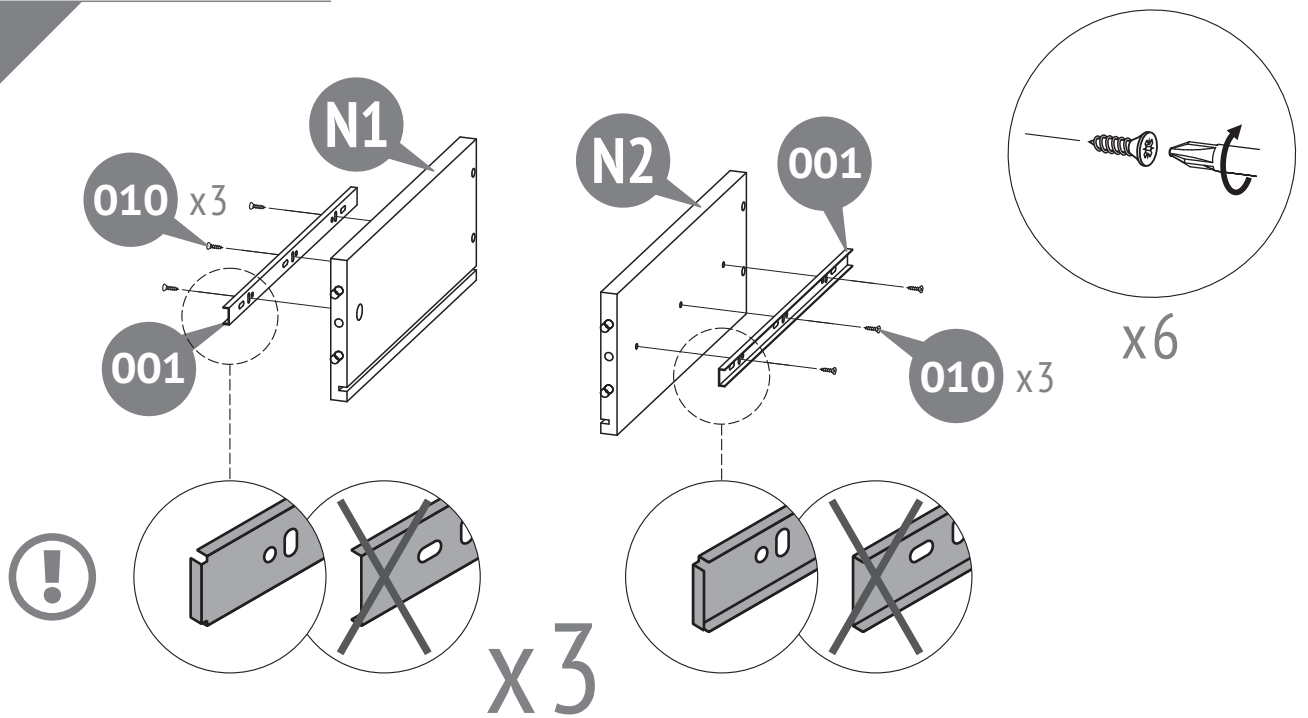
15



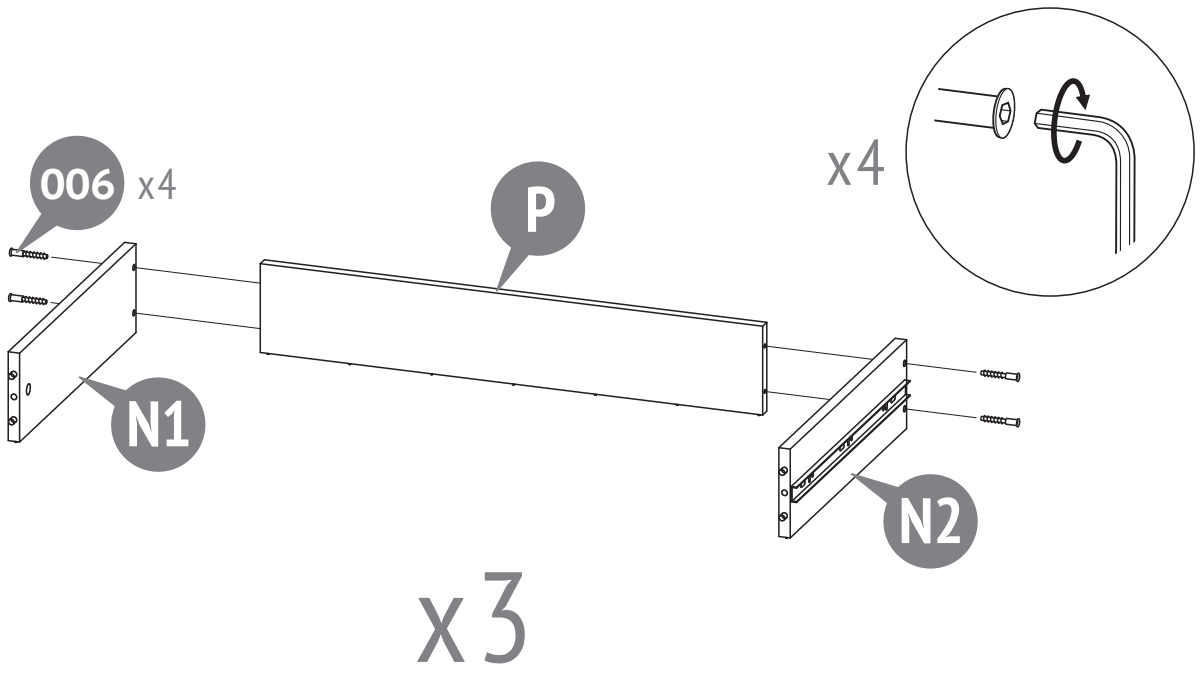
16



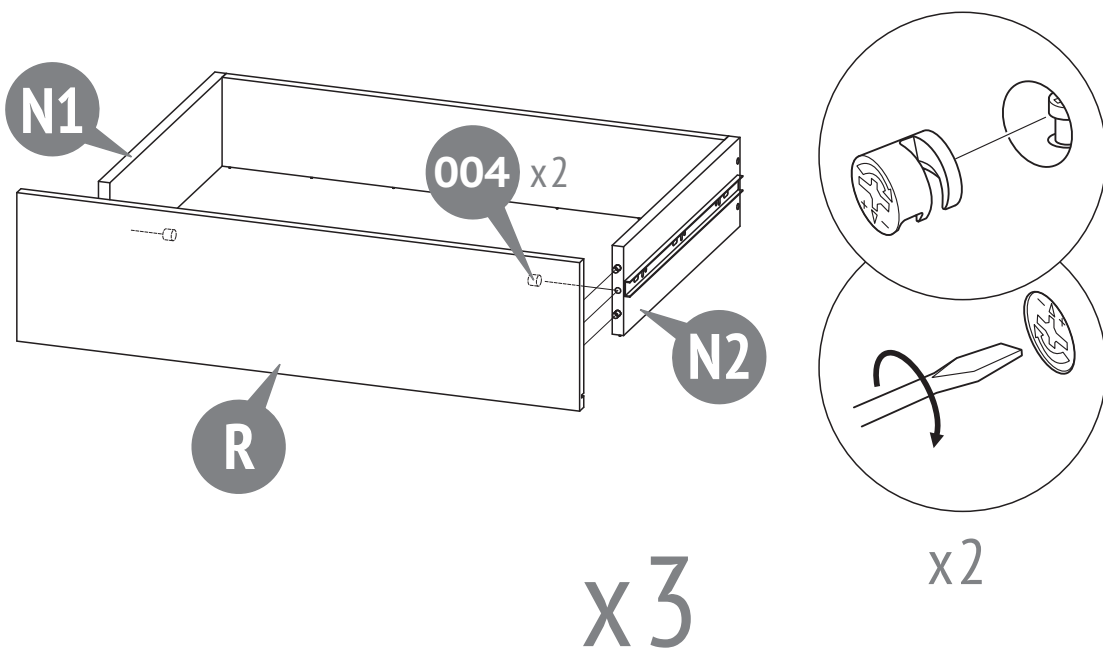
17



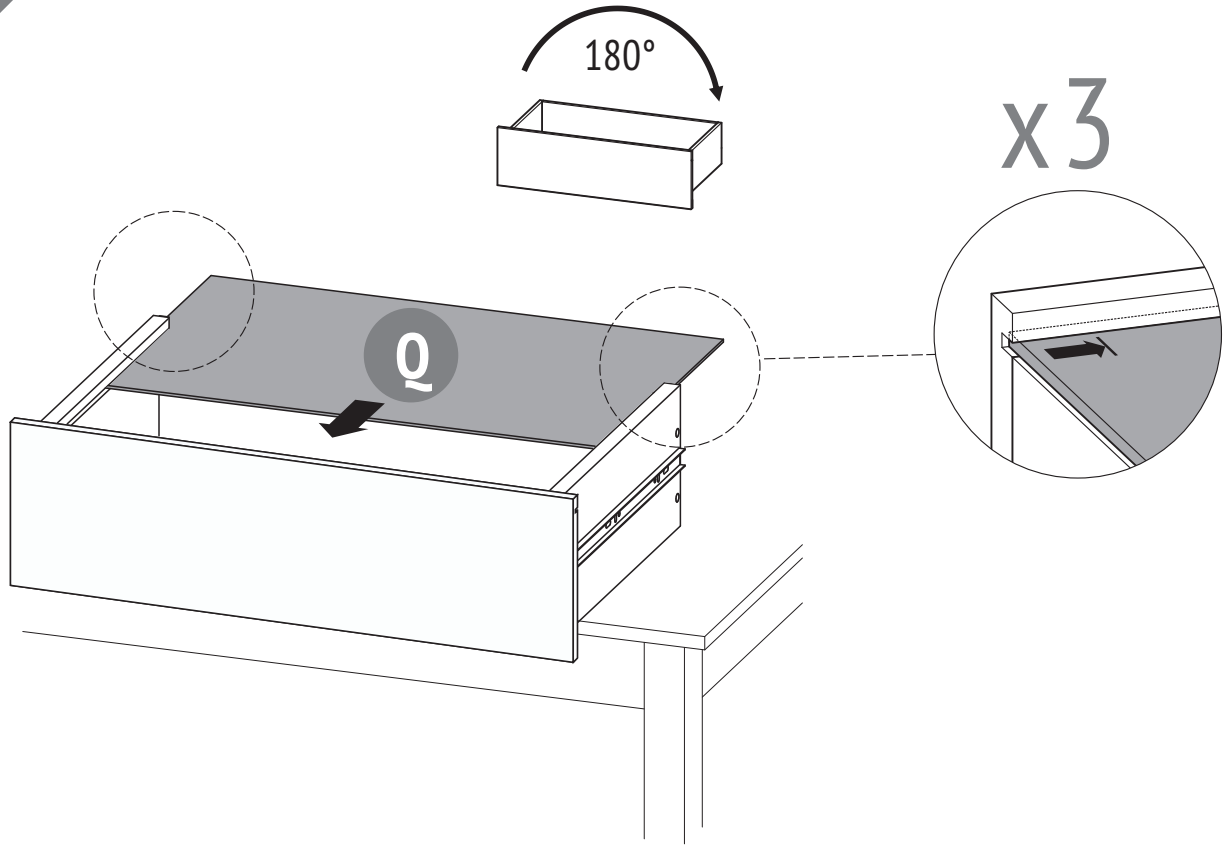
18



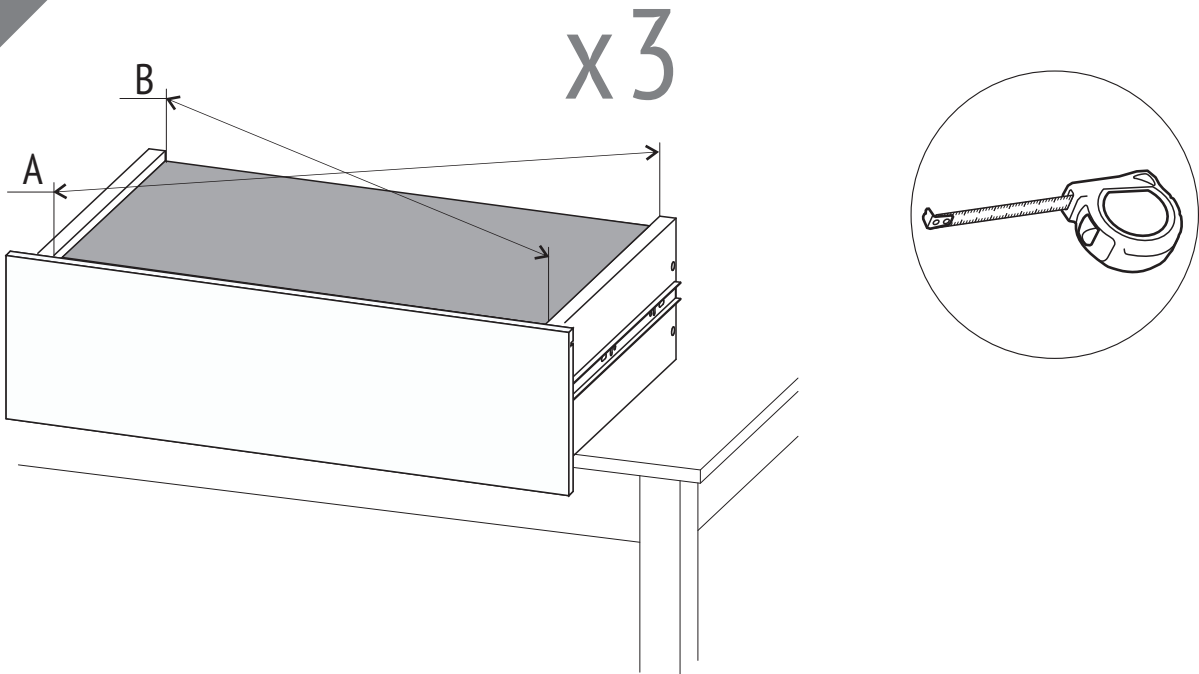
19



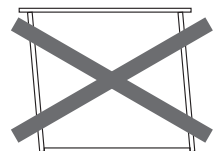
20



21^a



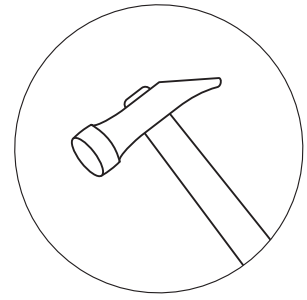
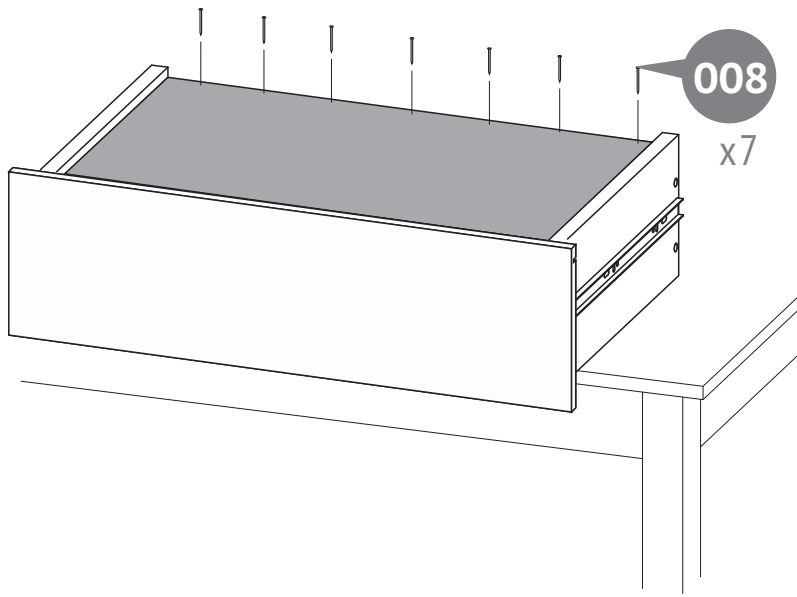
A = B



A ≠ B

22^b

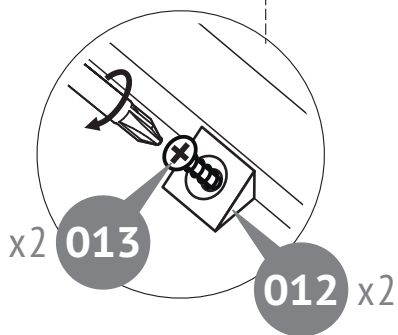
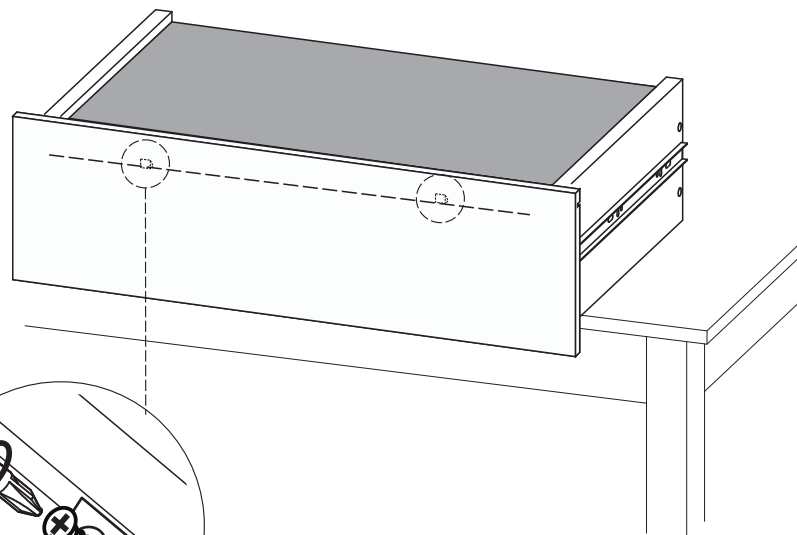
x3

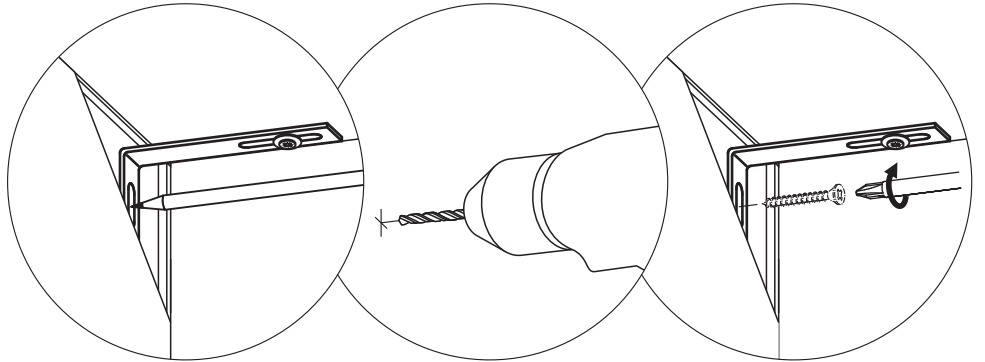
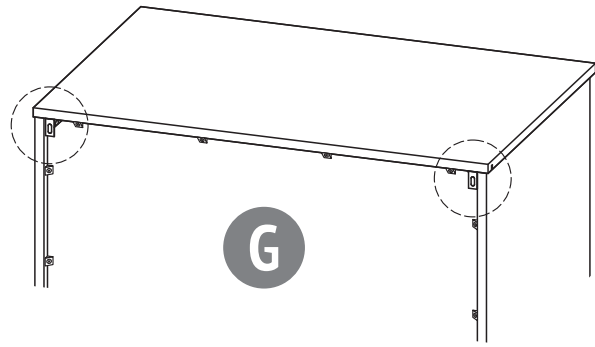
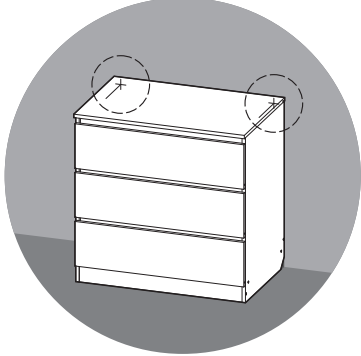
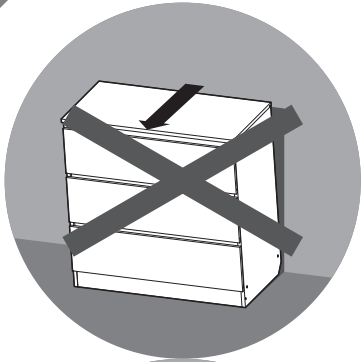


x7

23

x3





x2

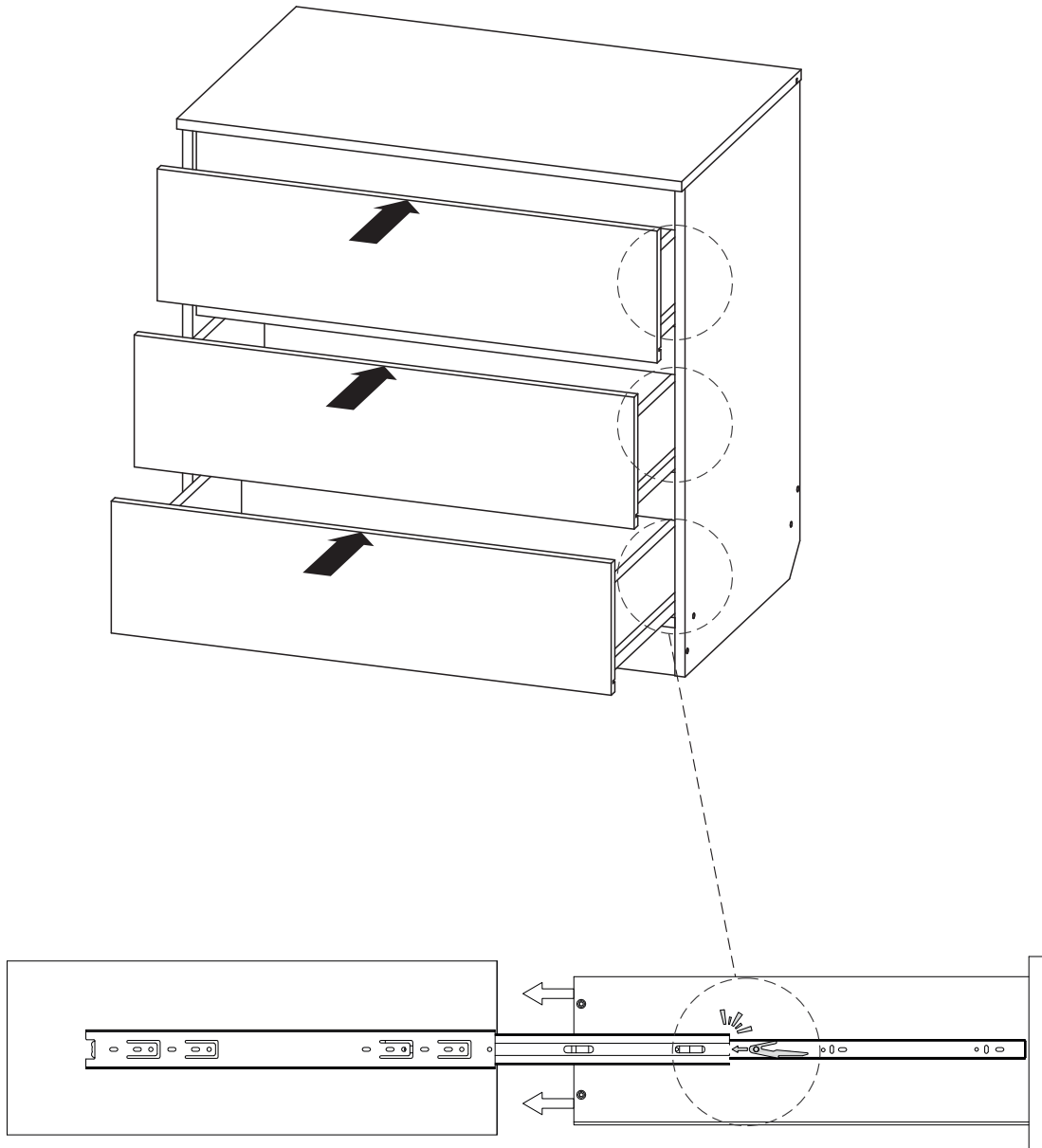


RU

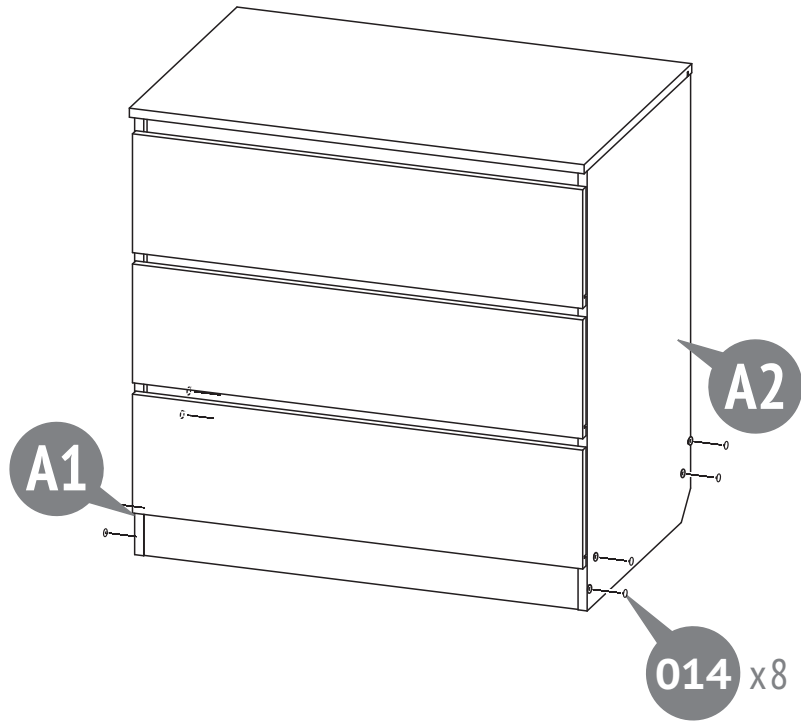
- НЕ ДОПУСКАЕТСЯ эксплуатация изделия в незафиксированном положении.
- Во избежание опрокидывания изделие необходимо прикрепить к стене.
- Крепежные элементы не входят в комплект поставки изделия, их выбор определяется типом вашей стены.
- Для установки крепежных элементов может понадобится дополнительное оборудование и инструменты, не указанные в данной инструкции.

EN

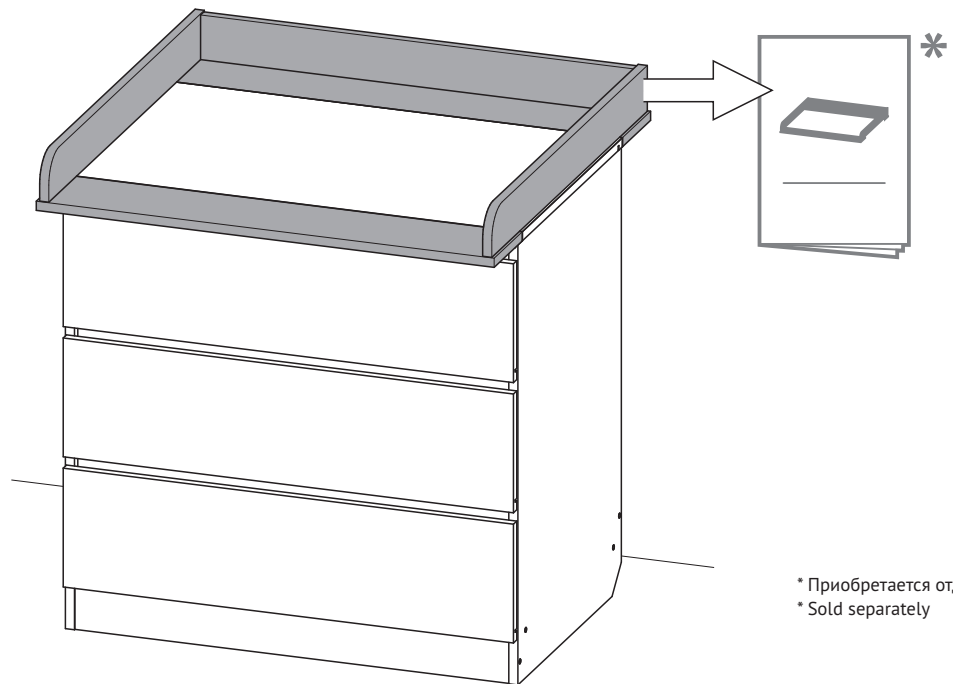
- Do not use the product in an unfixed position.
- To avoid overturning, the product must be attached to the wall.
- The fasteners are not included, their choice is determined by the type of your wall.
- To install the fixing elements, you may need additional equipment and tools not specified in this manual.

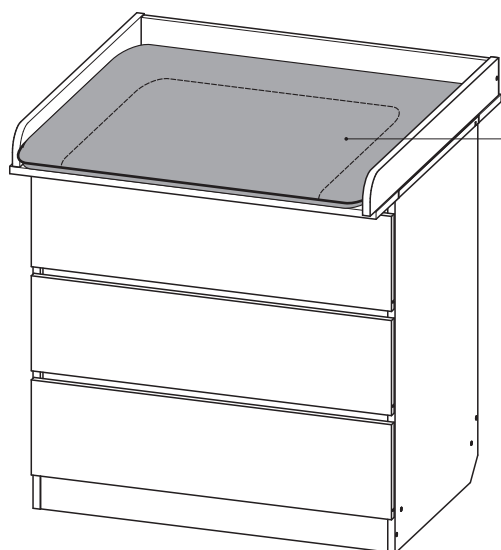


26

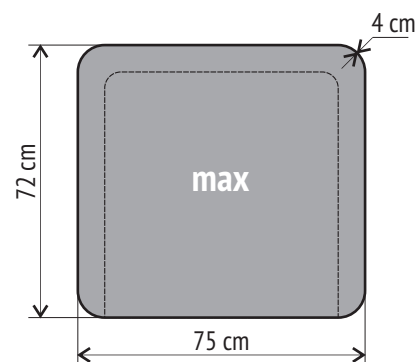


||





Приобретается отдельно
Sold separately



RU

- Пеленальный матрасик не входит в комплект поставки.
- Ширина 75 x Глубина 72 x Толщина 4 см.
- Пеленальная поверхность изделия предназначена для использования детьми в возрасте от рождения до 12 месяцев.
- Пеленальная поверхность изделия предназначена только для детей, вес которых не превышает 15 кг.

EN

- A changing pad isn't included.
- Pad dimensions are 75 cm wide x 72 cm deep x 4 cm thickness.
- The changing surface of the product is intended for babies of up to 12 months.
- The changing surface of the product is intended for babies a maximum of 15 kg.

EN Requirements for security, storage and use

1. Please read carefully the requirements of this manual.
2. Protect the item from shocks and mechanical damage.
3. To avoid injury, ensure the correct and secure assembly in accordance with the requirements of this manual before the first use of the product.
4. The product should be stored indoors at a temperature not less than +2°C and not above +40°C and relative humidity of 45% to 70%.
5. The product is recommended to be cleaned with a damp cloth and then dried with a soft clean cloth.
6. Attention! Please take all necessary precautions to avoid any risk of jamming and product displacement when assembling.
7. WARNING: Do not leave a baby unattended.
8. A changing board and pad can be bought in addition to the product. Maximum pad dimensions are 75 cm wide x 72 cm deep x 4 cm height.
9. The changing surface of the product is intended for babies of up to 12 months.
10. The changing surface of the product is intended for babies a maximum of 15 kg.
11. Maximum load weight on a drawer is 6 kg.
12. The drawer unit shall be placed stable on a flat surface.
13. For safe use of the drawer unit, it must be mounted to the wall using fasteners suitable for your wall type.
14. Keep the drawer unit in a cool dry place.
15. Do not arrange the drawer unit near to the sources of heat (electric, gas-fired heating and so on), it may lead to fire.
16. Fixing of all connectors shall be checked regularly for looseness. Do not loose the screws as it may hurt a baby, or do not hang a clothes or items such as cables, necklace, baby ribbons, dummies and so on that can be jammed causing choking.
17. Do not use the drawer unit if some details are missed or broken.
18. Prepare the place where you will assemble the drawer unit by covering the floor with cardboard or a blanket to protect it from damage.
19. Do not use non-original spare parts. Contact manufacturer or reseller for spare parts.
20. IMPORTANT! FOLLOW WITH CARE THE ALL STEPS OF ASSEMBLING IN THE INSTRUCTION.
21. KEEP THE ITEMS SUPPLIED AS EXTRA PARTS FOR THE PRODUCT.

Warranty from the manufacturer

1. The manufacturer guarantees the conformity of product to the requirements of normative documents under condition of the observance of rules of storage, transportation, operation and assembly.
2. The lifetime is 8 years.
3. The warranty period is 24 months.
4. During the warranty period any defects are eliminated free of charge. If a defect is found, you should immediately inform the manufacturer. The decision to repair or supply a spare part is at the discretion of the manufacturer.
5. This product is not suitable for commercial or industrial use. Violation of terms of use results in the reduction of the warranty period.
6. The warranty covers only materials or manufacturing defects. Spare parts' deterioration or damage which may occur as a result of incorrect exploitation, use of force or intervention which took place without prior consultation with our service Department, are not covered by warranty.
7. Please keep the original packaging during the warranty period to ensure safe transportation of the product in case of return. Do not send the item to our service department without packaging!

Acceptance certificate

The product is made and accepted in accordance with obligatory requirements of standards, current technical documentation and is acknowledged to fit for service.

The technical control representative

Manufacture date _____

Repair, replacement of parts and components of the goods during the warranty period are made at the following address:

2, Rechnaya Str., Votkinsk, 427432, Russia
CUSTOMER SERVICE
Tel.: +7 34145 29821, e-mail: servicevpk@topol.ru

Sale date _____

Stamp of the selling company _____

The manufacturer reserves the right to make minor technical changes not reflected in this guide.

Produced by:
VOTKINSK INDUSTRIAL COMPANY JSC
91a, Dekabristov Str., Votkinsk, 427432, Russia

Legal address:
VOTKINSK INDUSTRIAL COMPANY JSC
2, Rechnaya Str., Votkinsk, 427432, Russia

1. Внимательно ознакомьтесь с требованиями настоящего руководства по эксплуатации.
2. Оберегайте изделие от ударов и механических повреждений.
3. Для исключения травмирования, перед началом эксплуатации убедитесь в правильности и надежности сборки изделия в соответствии с требованиями настоящего руководства.
4. Изделие должно храниться в крытых помещениях при температуре не ниже +2°C и не выше +40°C и относительной влажности воздуха от 45 до 70%.
5. Изделие рекомендуется протирать влажной тканью и затем насухо мягкой чистой тканью.
6. Внимание! Примите, пожалуйста, все необходимые меры предосторожности во избежание любого риска защемления и сдвига изделия при сборке.
7. ВНИМАНИЕ: не оставляйте ребенка без присмотра.
8. К данному изделию можно дополнительно приобрести пеленальную рамку и пеленальный матрасик, максимальные размеры которого должны быть следующие: Ширина 75 см x Глубина 72 см x Высота 4 см.
9. Пеленальная поверхность изделия предназначена для использования детьми в возрасте: от рождения до 12 месяцев.
10. Пеленальная поверхность изделия предназначена только для детей, вес которых не превышает 15 кг.
11. Допустимая нагрузка на ящик - 6 кг.
12. Комод должен быть устойчиво размещен на ровной поверхности.
13. Для безопасного использования комода его необходимо прикрепить к стене с помощью крепежных элементов, подходящих для вашего типа стены.
14. Комод следует хранить в сухом, прохладном месте.
15. Не ставьте комод рядом с источниками тепла (электрическое отопление, газовое отопление и т.д.), так как это может привести к пожару.
16. Необходимо регулярно проверять надежность фиксации всех соединительных элементов. Винты не следует ослаблять, так как они могут травмировать ребенка, или вешать одежду (например: шнуры, украшения, детские ленты, пустышки, и т.д.), которые могут застрять, что может привести к удушью.
17. Не используйте комод, если некоторые детали отсутствуют или сломаны.
18. Подготовьте место, где вы будете проводить монтаж данного изделия, застелив пол картоном или одеялом, чтобы защитить его от повреждений.
19. Не используйте неоригинальные запасные части - обращайтесь за запчастями к производителю или дилеру.
20. ВАЖНО! ВНИМАТЕЛЬНО СЛЕДУЙТЕ ВСЕМ ЭТАПАМ СБОРКИ ДАННОГО ИЗДЕЛИЯ, УКАЗАННЫМ В ТЕКУЩЕЙ ИНСТРУКЦИИ.
21. СОХРАНЯЙТЕ ЭЛЕМЕНТЫ, КОТОРЫЕ МОГУТ ИДТИ В ДОПОЛНИТЕЛЬНОМ КОЛИЧЕСТВЕ К ДАННОМУ ИЗДЕЛИЮ.

Гарантия изготовителя

1. Предприятие-изготовитель гарантирует соответствие изделия требованиям нормативных документов при условии соблюдения потребителем правил хранения, транспортирования, эксплуатации и сборки.
2. Срок службы изделия - 8 лет.
3. Гарантийный срок эксплуатации изделия - 24 месяца.
4. В течение гарантийного срока любые дефекты устраняются бесплатно. При обнаружении дефекта Вам необходимо немедленно сообщить об этом производителю. Решение вопроса о ремонте изделия или поставки запасной части остается на усмотрение производителя.
5. Данный продукт не подходит для коммерческого или промышленного использования. Нарушение приводит к сокращению срока гарантии.
6. Гарантия распространяется только на материал или производственный брак. Износ деталей или повреждения, вызванные неправильным использованием, применением силы или вмешательством, которые имели место без предварительной консультации с нашим сервисным отделом, не покрываются гарантийным обслуживанием.
7. Пожалуйста, сохраните оригинальную упаковку на протяжении действия гарантийного срока, чтобы в случае возврата иметь возможность безопасной транспортировки товара. Не отправляйте товар в сервисный отдел без упаковки!

Свидетельство о приемке

Изделие изготовлено и принято в соответствии с обязательными требованиями стандартов, действующей технической документацией и признано годным для эксплуатации.

Представитель ОТК _____

Дата изготовления _____

Ремонт, замена деталей и узлов изделия в период гарантийного срока производится по адресу:

427432, г. Воткинск, ул. Речная 2
СЛУЖБА СЕРВИСА
тел. +7 34145 29821, e-mail: servicevpk@topol.ru

Дата продажи _____

Штамп торгующей организации _____

Изготовитель оставляет за собой право на внесение незначительных технических изменений, не отраженных в данном руководстве.

Произведено:

ОАО «ВОТКИНСКАЯ ПРОМЫШЛЕННАЯ КОМПАНИЯ»
427432, Россия, г. Воткинск, ул. Декабристов 91а

Юридический адрес:

ОАО «ВОТКИНСКАЯ ПРОМЫШЛЕННАЯ КОМПАНИЯ»
427432, Россия, г. Воткинск, ул. Речная 2