

RU Требования по технике безопасности, правила хранения и эксплуатации

1. Внимательно ознакомьтесь с требованиями настоящего руководства по эксплуатации.
2. Оберегайте изделие от ударов и механических повреждений.
3. Для исключения травмирования, перед началом эксплуатации убедитесь в правильности и надежности сборки изделия в соответствии с требованиями настоящего руководства.
4. Изделие должно храниться в крытых помещениях при температуре не ниже +2°C и не выше +40°C и относительной влажности воздуха от 45 до 70%.
5. Изделие рекомендуется протирать влажной тканью и затем насухо мягкой чистой тканью.
6. Внимание! Примите, пожалуйста, все необходимые меры предосторожности во избежание любого риска защемления и сдвига изделия при сборке.
7. Для безопасного использования изделия его необходимо прикрепить к стене с помощью крепежных элементов, подходящих для вашего типа стены.
8. Не ставьте шкаф рядом с источниками тепла (электрическое отопление, газовое отопление и т. д.), так как это может привести к пожару.
9. Необходимо регулярно проверять надежность фиксации всех соединительных элементов.
10. Не используйте шкаф, если некоторые детали отсутствуют или сломаны.
11. Подготовьте место, где вы будете проводить монтаж данного изделия, застелив пол картоном или одеялом, чтобы защитить его от повреждений.
12. Не используйте неоригинальные запасные части - обращайтесь за запчастями к производителю или дилеру.
13. Сохраняйте элементы, которые могут идти в дополнительном количестве к данному изделию.

Гарантия изготовителя

1. Предприятие-изготовитель гарантирует соответствие изделия требованиям нормативных документов при условии соблюдения потребителем правил хранения, транспортирования, эксплуатации и сборки.
2. Срок службы изделия - 8 лет.
3. Гарантийный срок эксплуатации изделия - 24 месяца.
4. В течение гарантийного срока любые дефекты устраняются бесплатно. При обнаружении дефекта Вам необходимо немедленно сообщить об этом производителю. Решение вопроса о ремонте изделия или поставки запасной части остается на усмотрение производителя.
5. Данный продукт не подходит для коммерческого или промышленного использования. Нарушение приводит к сокращению срока гарантии.
6. Гарантия распространяется только на материал или производственный брак. Износ деталей или повреждения, вызванные неправильным использованием, применением силы или вмешательством, которые имели место без предварительной консультации с нашим сервисным отделом, не покрываются гарантийным обслуживанием.
7. Пожалуйста, сохраните оригинальную упаковку на протяжении действия гарантийного срока, чтобы в случае возврата иметь возможность безопасной транспортировки товара. Не отправляйте товар в сервисный отдел без упаковки!

Свидетельство о приемке

Изделие № _____ изготовлено и принято в соответствии с обязательными требованиями стандартов, действующей технической документацией и признано годным для эксплуатации.

Представитель ОТК _____

Дата изготовления _____

Упаковщик _____

Ремонт, замена деталей и узлов изделия в период гарантийного срока производится по адресу:

**427430, г. Воткинск, ул. Речная 2
СЛУЖБА СЕРВИСА
тел. +7 34145 43625, e-mail: servicevpk@topol.ru**

Дата продажи _____

Штамп торгующей организации _____

EN Requirements for security, storage, and use

1. Please read carefully the requirements of this manual.
2. Protect the item from shocks and mechanical damage.
3. To avoid injury, ensure the correct and secure assembly in accordance with the requirements of this manual before the first use of the product.
4. The product should be stored indoors at a temperature not less than +2°C and not above +40°C and relative humidity of 45% to 70%.
5. The product is recommended to be cleaned with a damp cloth and then dried with a soft clean cloth.
6. Attention! Please take all necessary precautions to avoid any risk of jamming and product displacement when assembling.
7. For safe use of the product, it must be mounted to the wall using fasteners suitable for your wall type.
8. Do not arrange the wardrobe near to the sources of heat (electric, gas-fired heating and so on), it may lead to fire.
9. Fixing of all connectors shall be checked regularly for looseness.
10. Do not use the wardrobe if some details are missed or broken.
11. Prepare the place where you will assemble the product by covering the floor with cardboard or a blanket to protect it from damage.
12. Do not use non-original spare parts. Contact manufacturer or reseller for spare parts.
13. KEEP THE ITEMS SUPPLIED AS EXTRA PARTS FOR THE PRODUCT.

Warranty from the manufacturer

1. The manufacturer guarantees the conformity of product to the requirements of normative documents under condition of the observance of rules of storage, transportation, operation and assembly.
2. The lifetime is 8 years.
3. The warranty period is 24 months.
4. During the warranty period any defects are eliminated free of charge. If a defect is found, you should immediately inform the manufacturer. The decision to repair or supply a spare part is at the discretion of the manufacturer.
5. This product is not suitable for commercial or industrial use. Violation of terms of use results in the reduction of the warranty period.
6. The warranty covers only materials or manufacturing defects. Spare parts' deterioration or damage which may occur as a result of incorrect exploitation, use of force or intervention which took place without prior consultation with our service Department, are not covered by warranty.
7. Please keep the original packaging during the warranty period to ensure safe transportation of the product in case of return. Do not send the item to our service department without packaging!

Acceptance certificate

The product # _____ is made and accepted in accordance with obligatory requirements of standards, current technical documentation and is acknowledged to fit for service.

The technical control representative _____

Manufacture date _____

Packer _____

Repair, replacement of parts and components of the goods during the warranty period are made at the following address:

**2, Rechnaya Str.,Votkinsk, Russia, 427430
CUSTOMER SERVICE
tel. +7 34145 43625, e-mail: servicevpk@topol.ru**

Sale date _____

Stamp of the selling company _____

Изготовитель оставляет за собой право на внесение незначительных технических изменений, не отраженных в данном руководстве.

The manufacturer reserves the right to make minor technical changes not reflected in this guide.



RU Внимательно прочтите это руководство перед эксплуатацией изделия. Пожалуйста, следуйте всем указаниям данного руководства. **СОХРАНИЙТЕ РУКОВОДСТВО В ТЕЧЕНИЕ ВСЕГО СРОКА ЭКСПЛУАТАЦИИ ИЗДЕЛИЯ!**

EN Please read this manual carefully before using the product. Please follow all instructions in this manual. **KEEP THE MANUAL FOR FUTURE REFERENCE!**



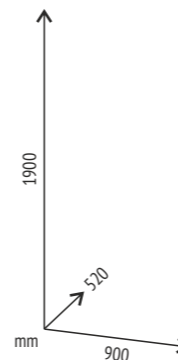
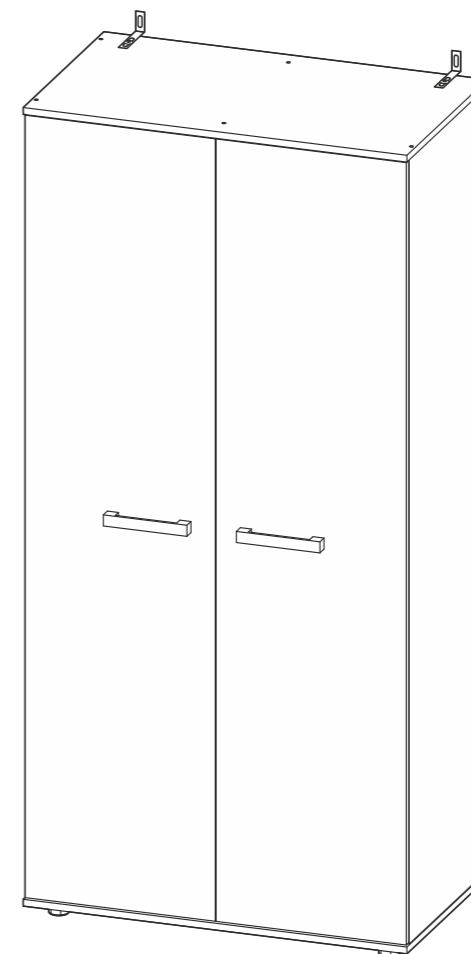
topol-dt.ru



polini-rus.ru



poliniglobal.com



Polini kids Marvel 895

RU Шкаф двухсекционный

EN Two-sectioned wardrobe

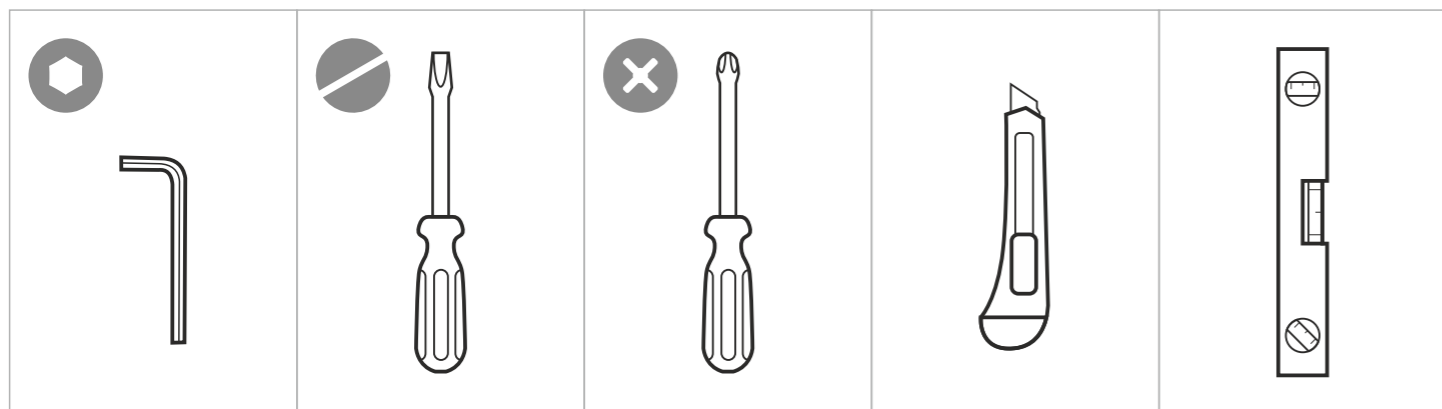
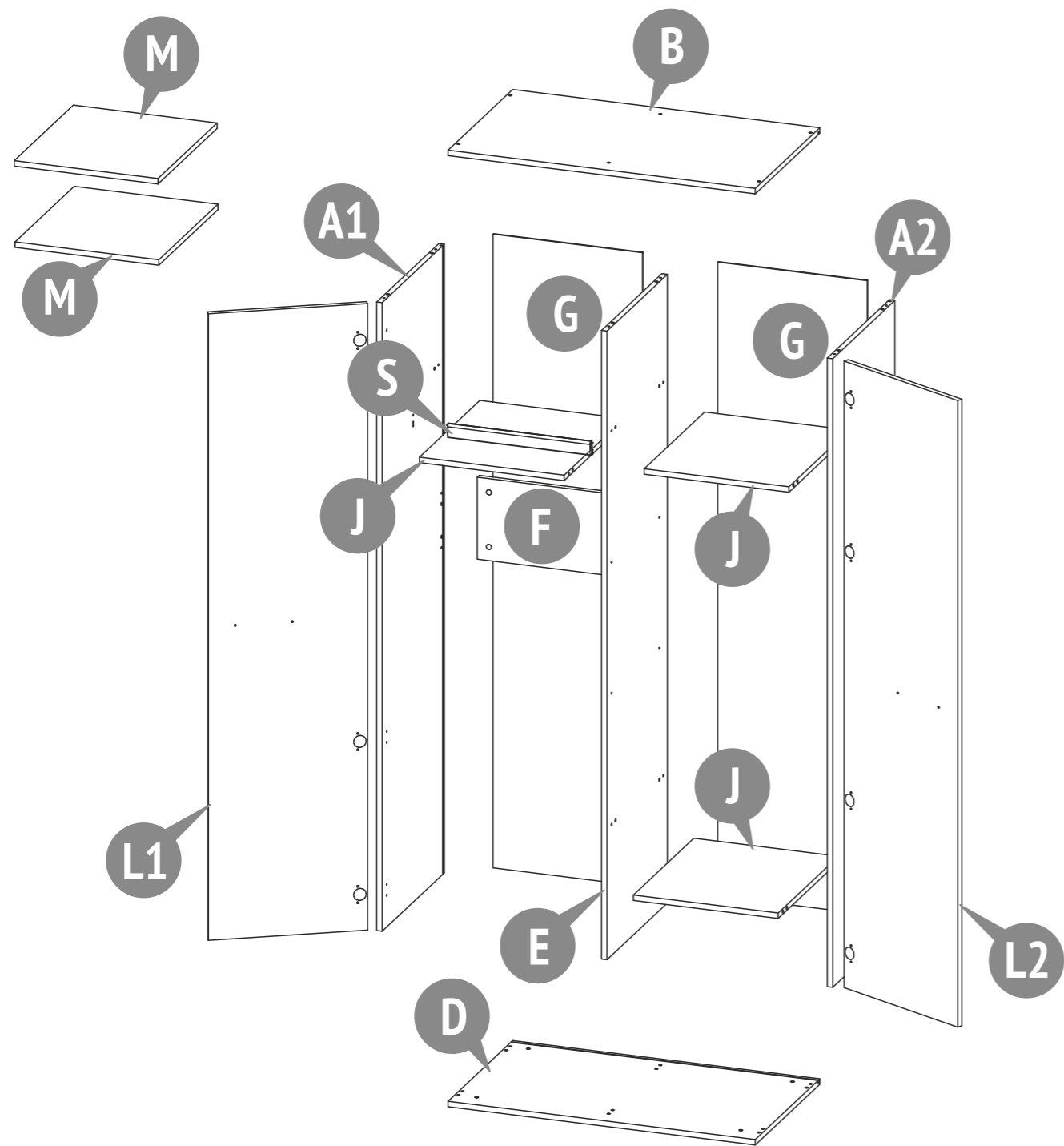
RU Произведено: ОАО «ВОТКИНСКАЯ ПРОМЫШЛЕННАЯ КОМПАНИЯ» Россия, 142531, Московская обл., г. Электрогорск, ул.Советская, промзона

Юридический адрес: ОАО «ВОТКИНСКАЯ ПРОМЫШЛЕННАЯ КОМПАНИЯ» 427430, Россия, г. Воткинск, ул. Речная 2

EN Produced by: VOTKINSK INDUSTRIAL COMPANY JSC, Industrial area, Sovetskaya Str., Electrogorsk, Moscow region, Russia, 142531

Legal address: VOTKINSK INDUSTRIAL COMPANY JSC 2, Rechnaya Str., Votkinsk, Russia, 427430

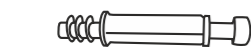
Polini kids Marvel 895



Номер на рисунке Number on the picture	Количество деталей в изделии Number of parts in the product	Наименование деталей Parts description	Укладка / Laying		
			Место / Box		
			1	2	3
A1	1	Левая боковая стенка The left side wall	•		
A2	1	Правая боковая стенка The right side wall	•		
B	1	Горизонтальная верхняя Horizontal top			•
D	1	Горизонтальная нижняя Horizontal bottom			•
E	1	Вертикальная средняя Vertical middle part	•		
F	1	Ребро жесткости The stiffener			•
G	2	Задняя панель (ХДФ) Back panel (HDF)		•	
J	3	Горизонтальный малый Horizontal small part			•
L1	1	Дверь The door		•	
L2	1	Дверь The door		•	
M	2	Полка Shelf			•
S	1	Штанга для вешалок Rod for hangers			•
	1	Комплект фурнитуры Set of fittings			•

001

16x



Eccentric pin
Шток эксцентрика

002

16x



Eccentric
Эксцентрик

003

28x



Dowel 8 x 30
Шкант 8 x 30

004

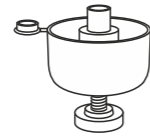
2x



Handle
Ручка

005

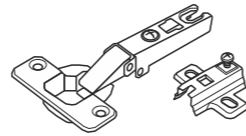
4x



Foot
Опора

006

8x



Hinge
Петля

007

16x



Screw 6 x 13
Шуруп 6 x 13

008

24x



Screw 4 x 13
Шуруп 4 x 13

009

6x



Screw 3 x 20
Шуруп 3 x 20

010

8x



Shelf support
Полкодержатель

011

12x



Rear wall mounting
Фиксатор задней стенки

012

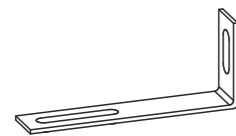
8x



Conical shim
Шайба коническая

013

2x



Fastening corner
Уголок крепежный

014

12x



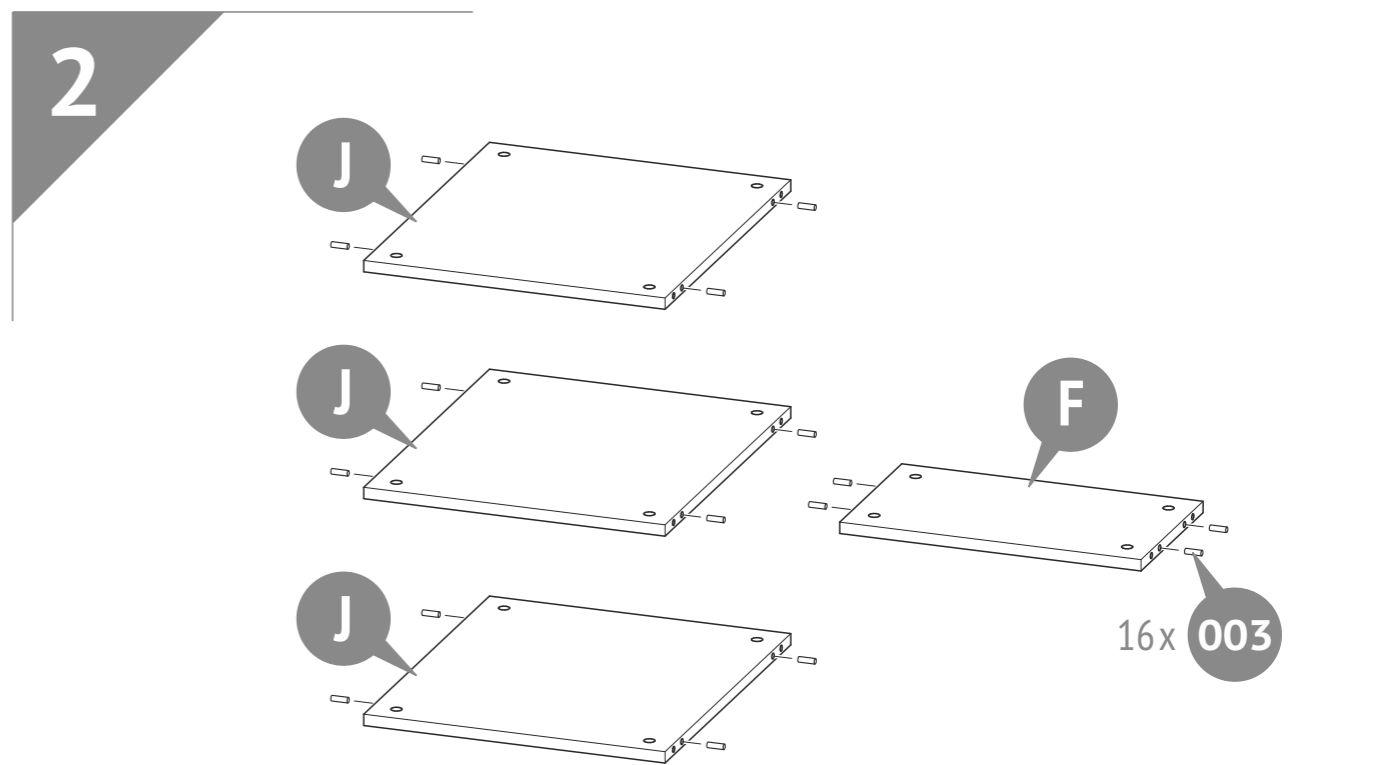
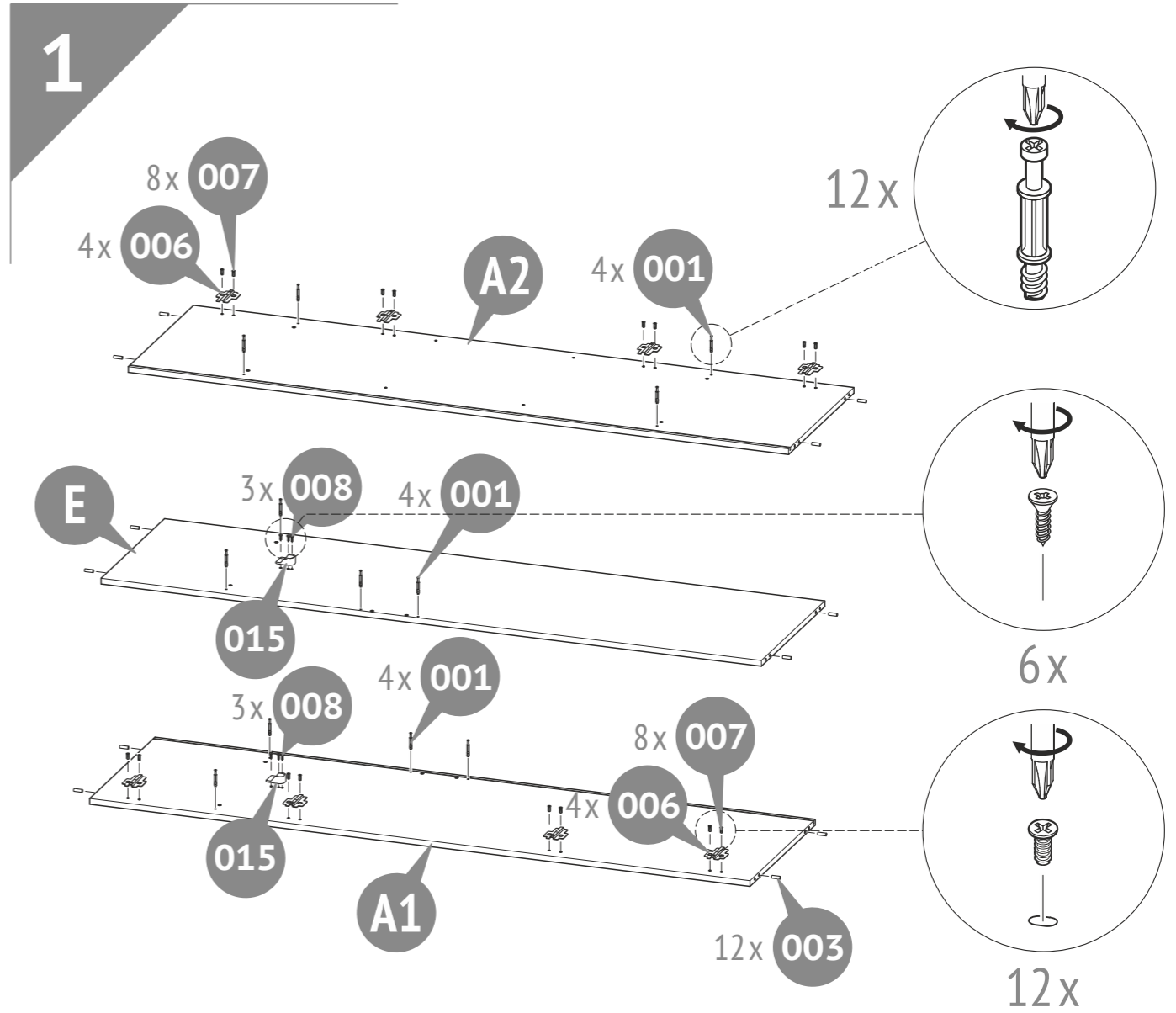
Confirmat screw 7 x 50
Винт-конфирмат 7 x 50

015

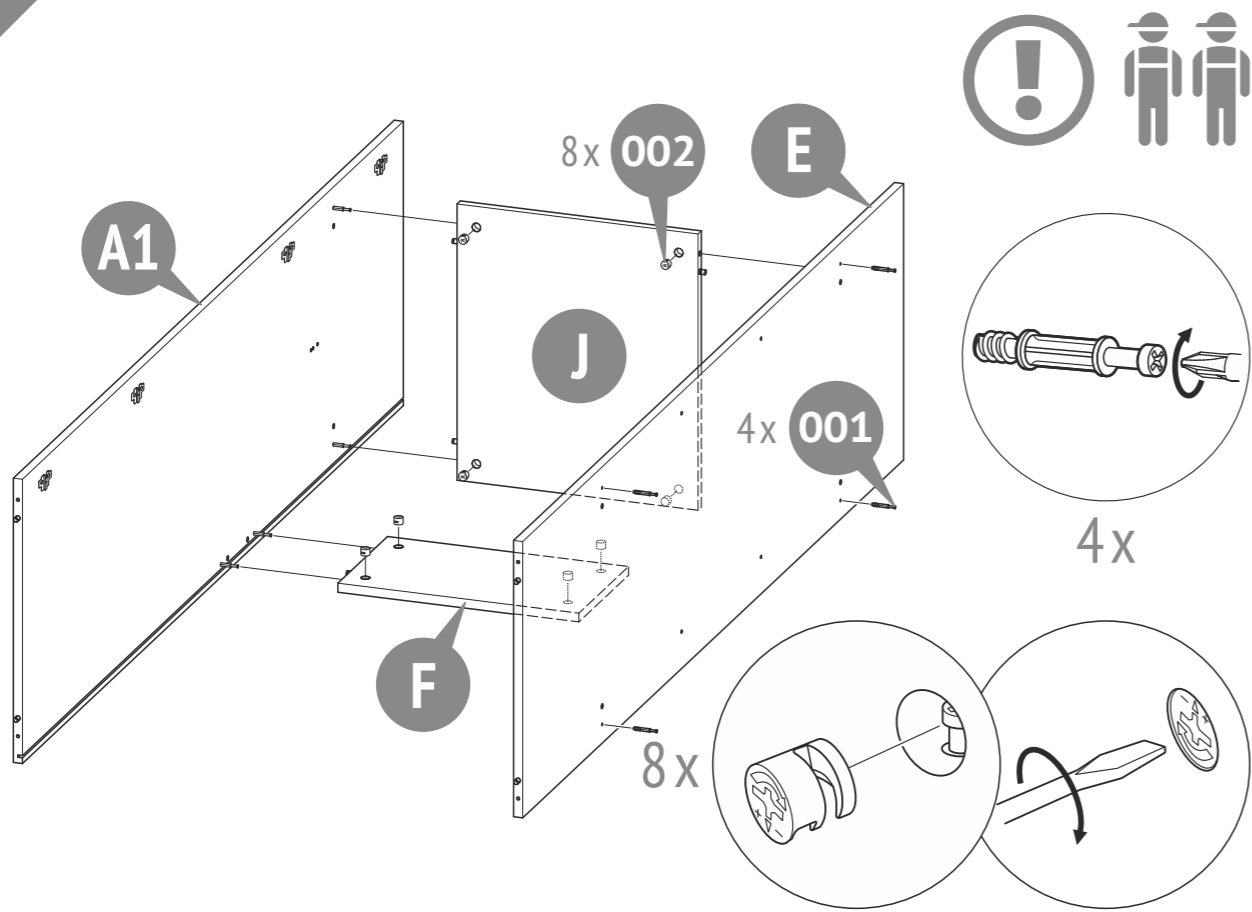
2x



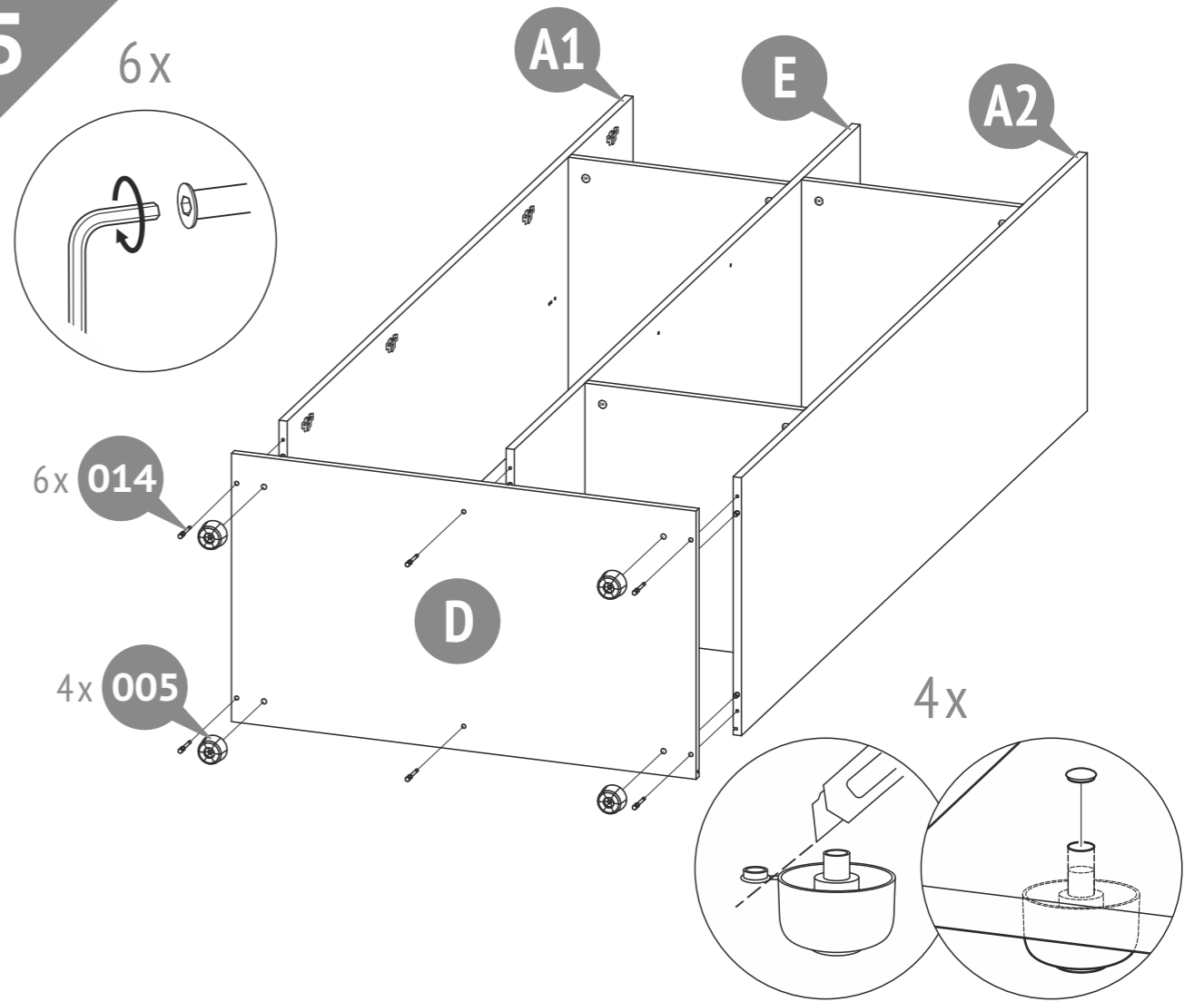
Bar holder
Штангодержатель



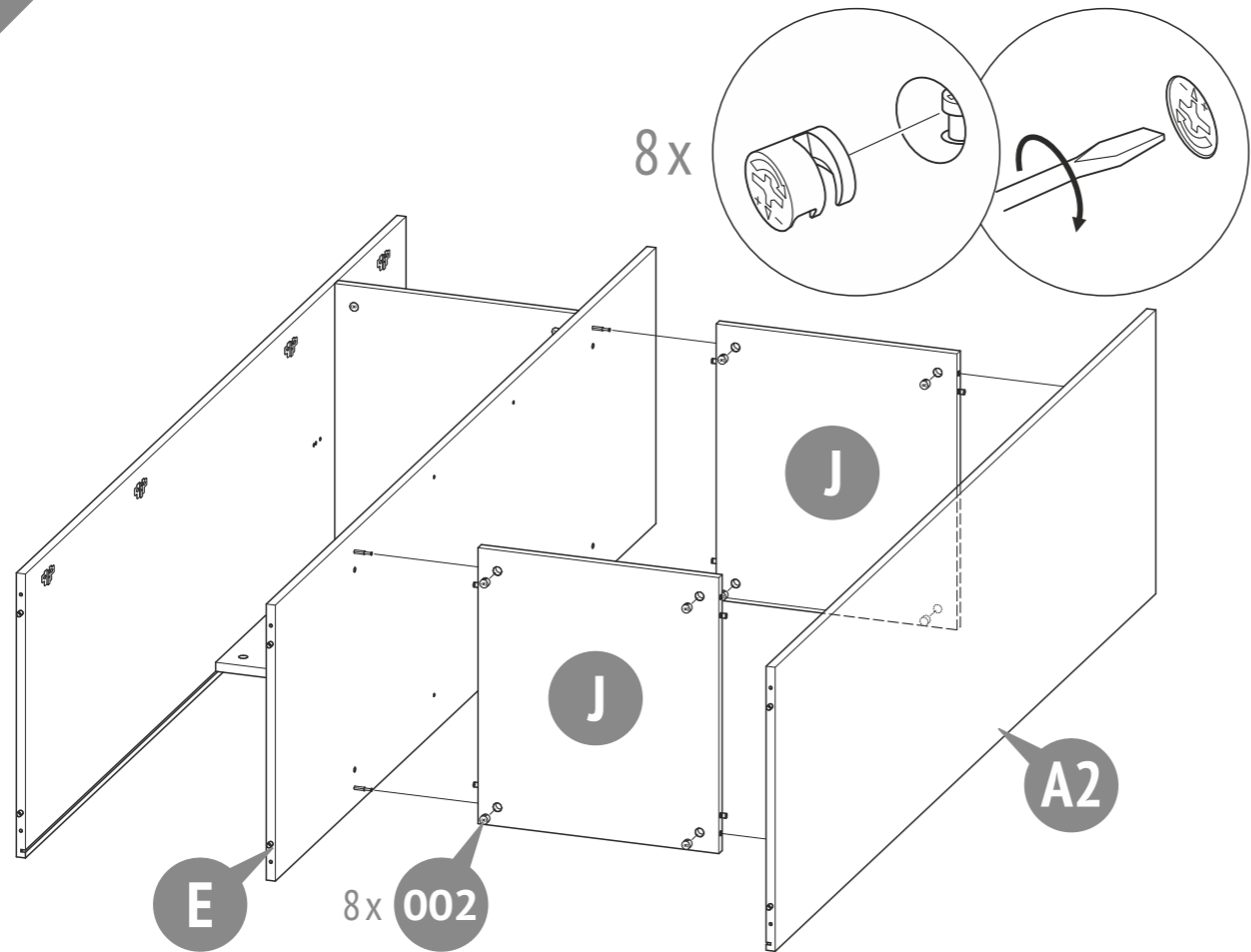
3



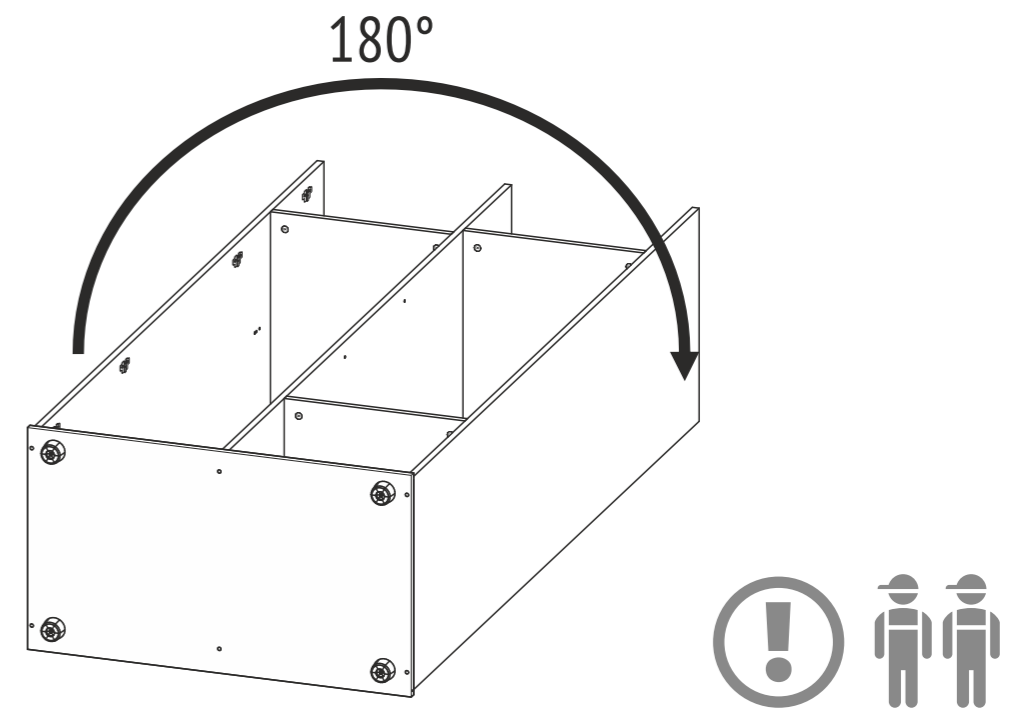
5



4



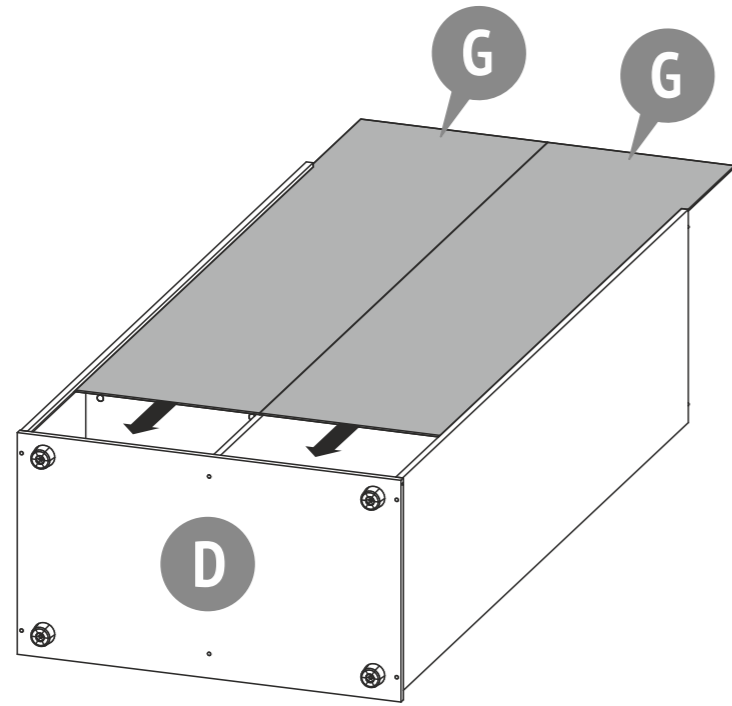
6



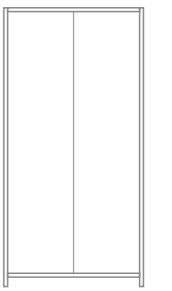
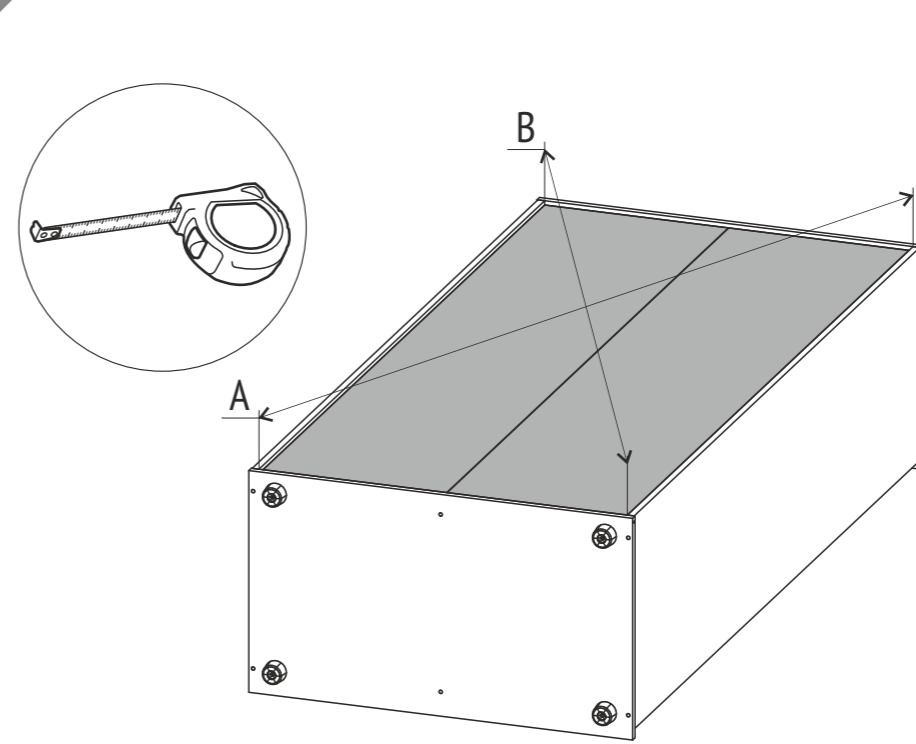
6

7

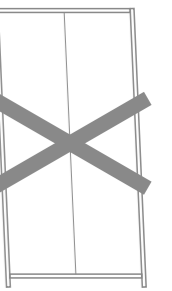
7



9

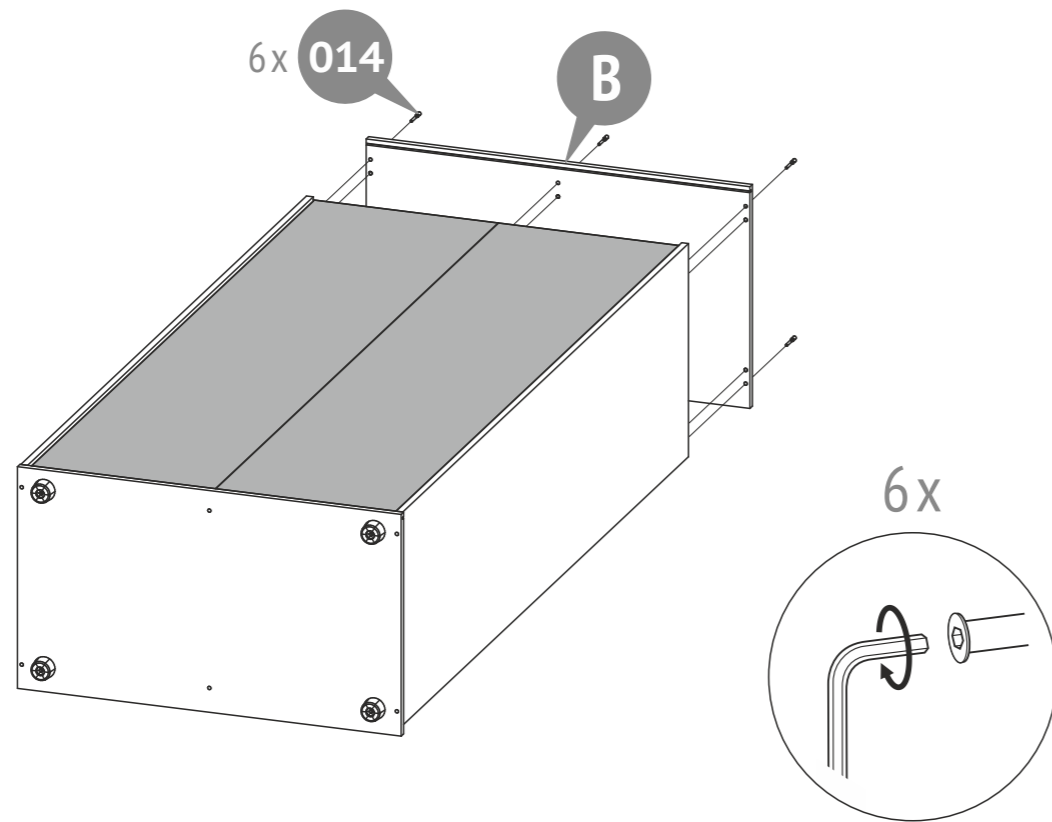


A = B

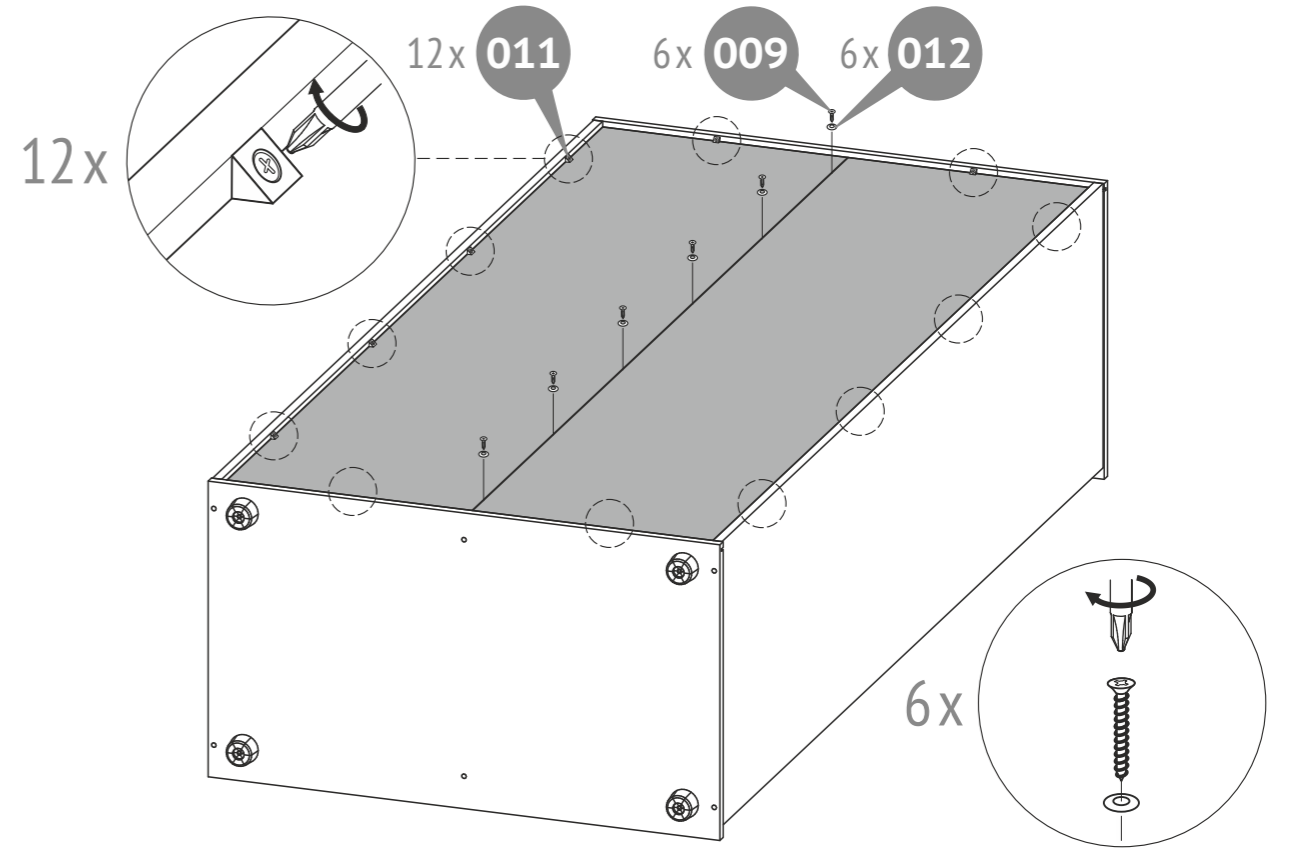


A ≠ B

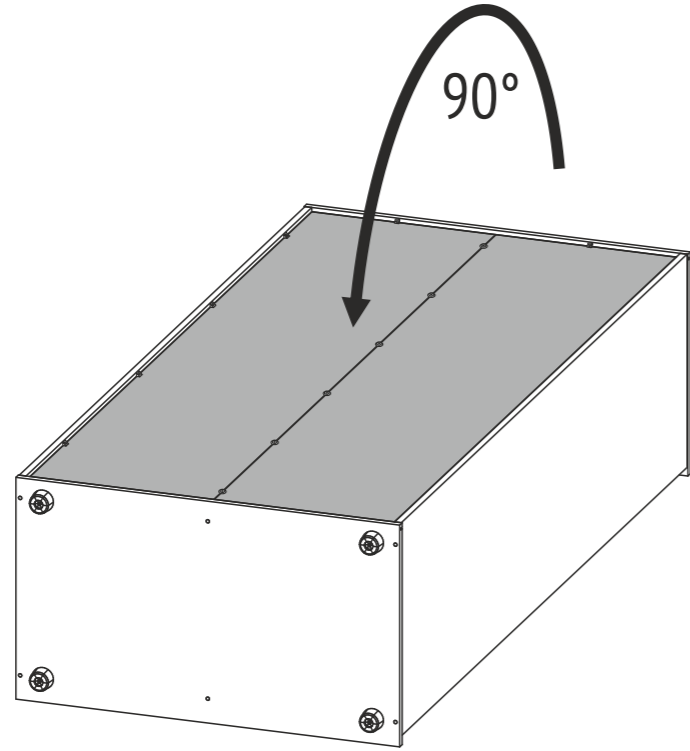
8



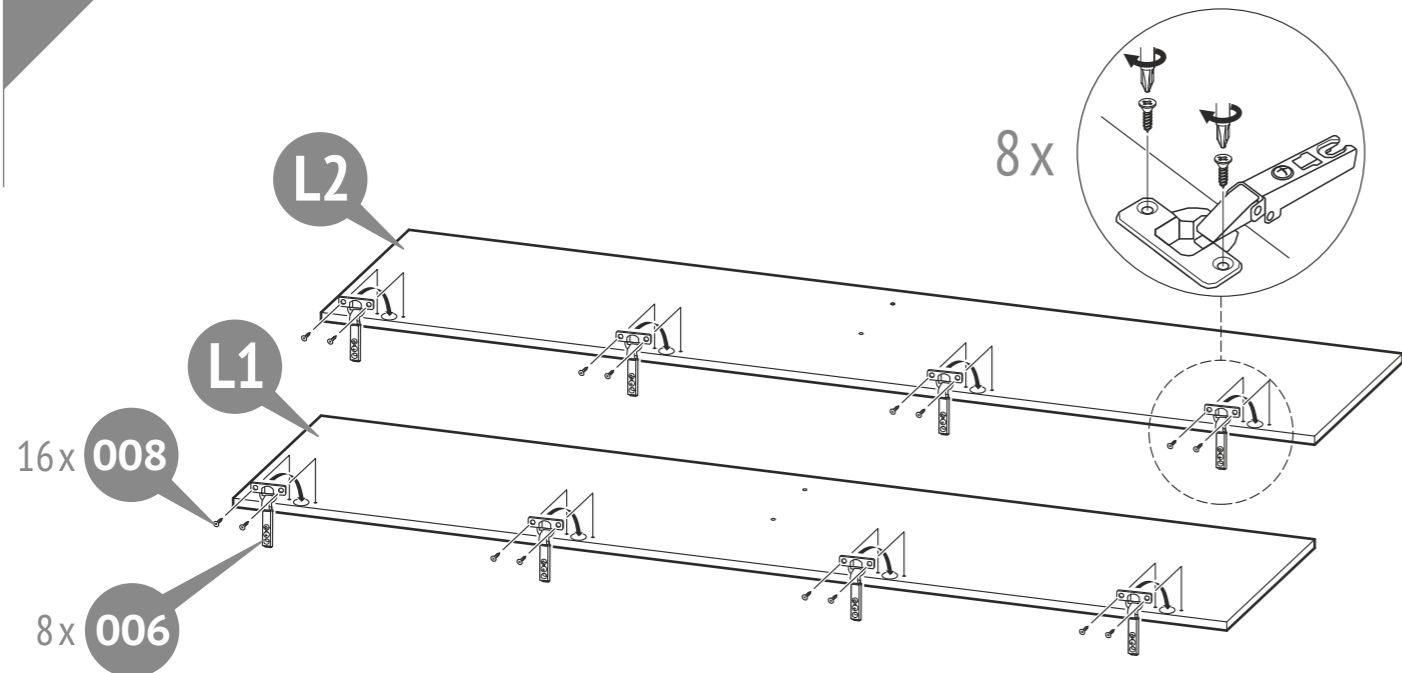
10



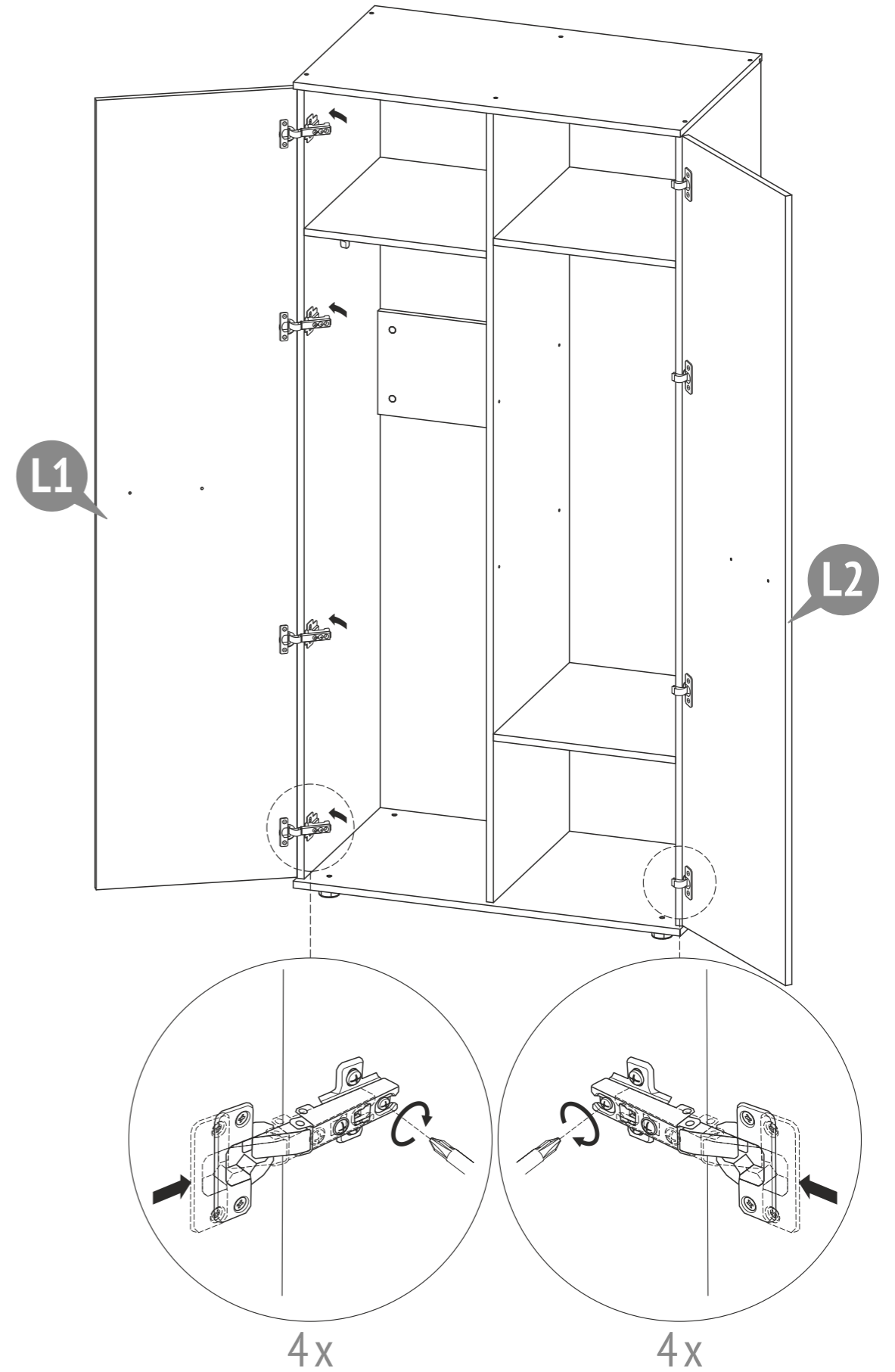
11



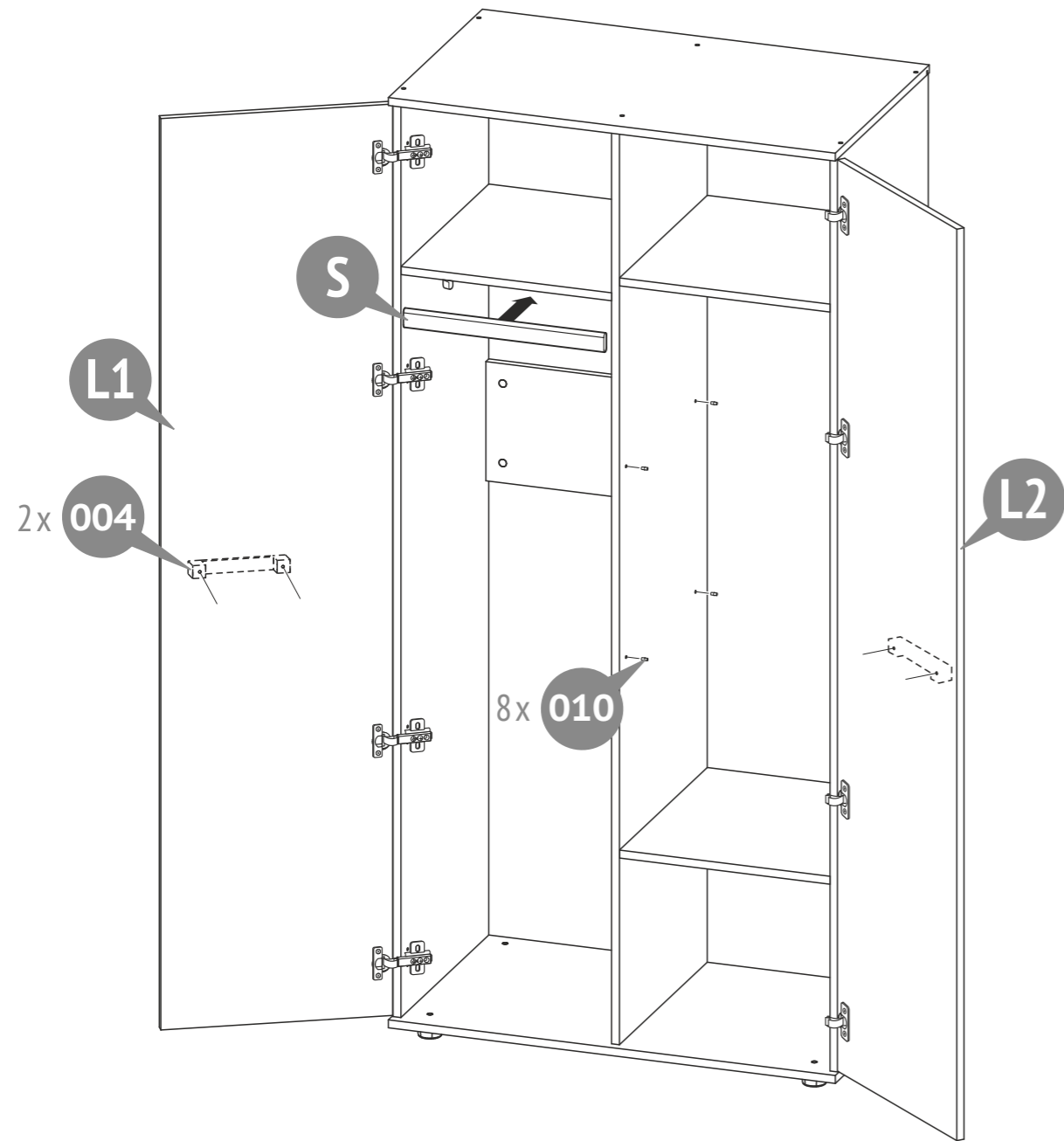
12



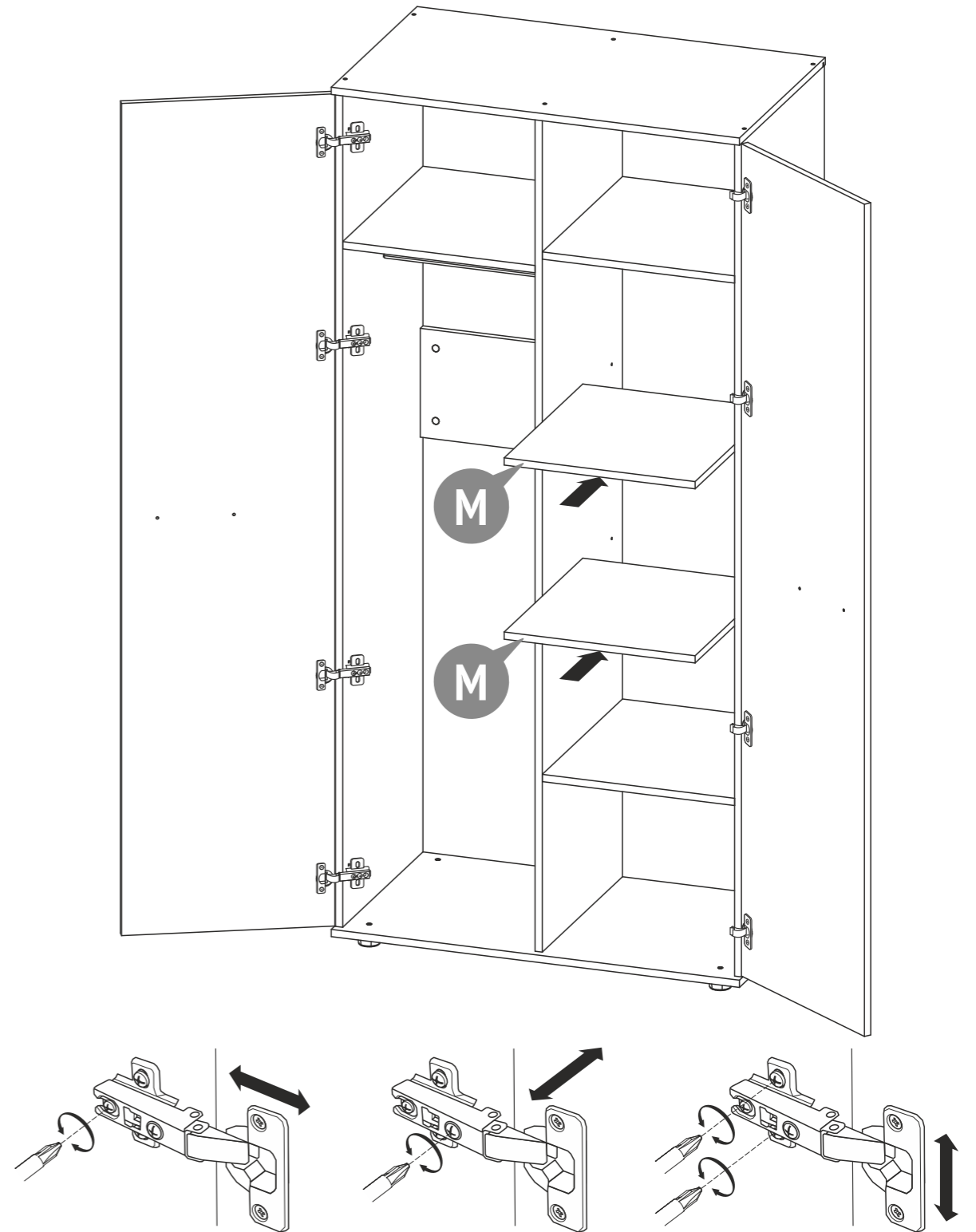
13



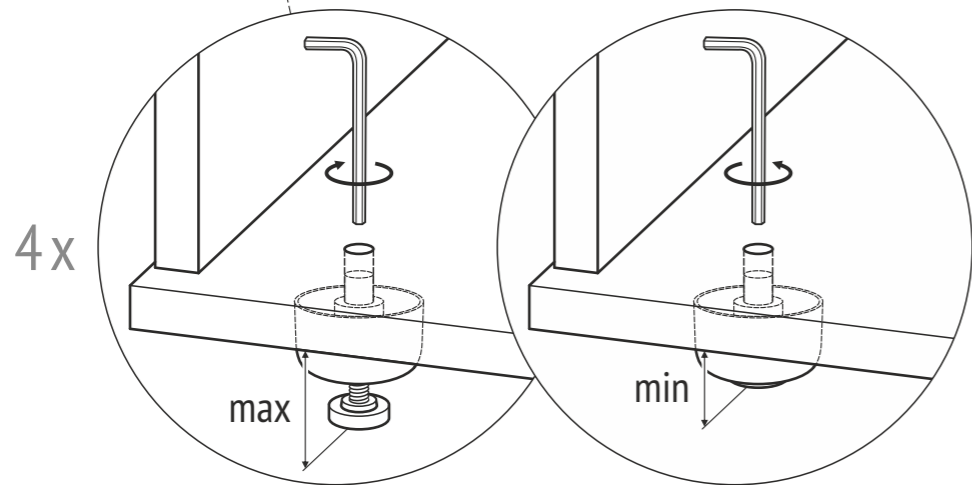
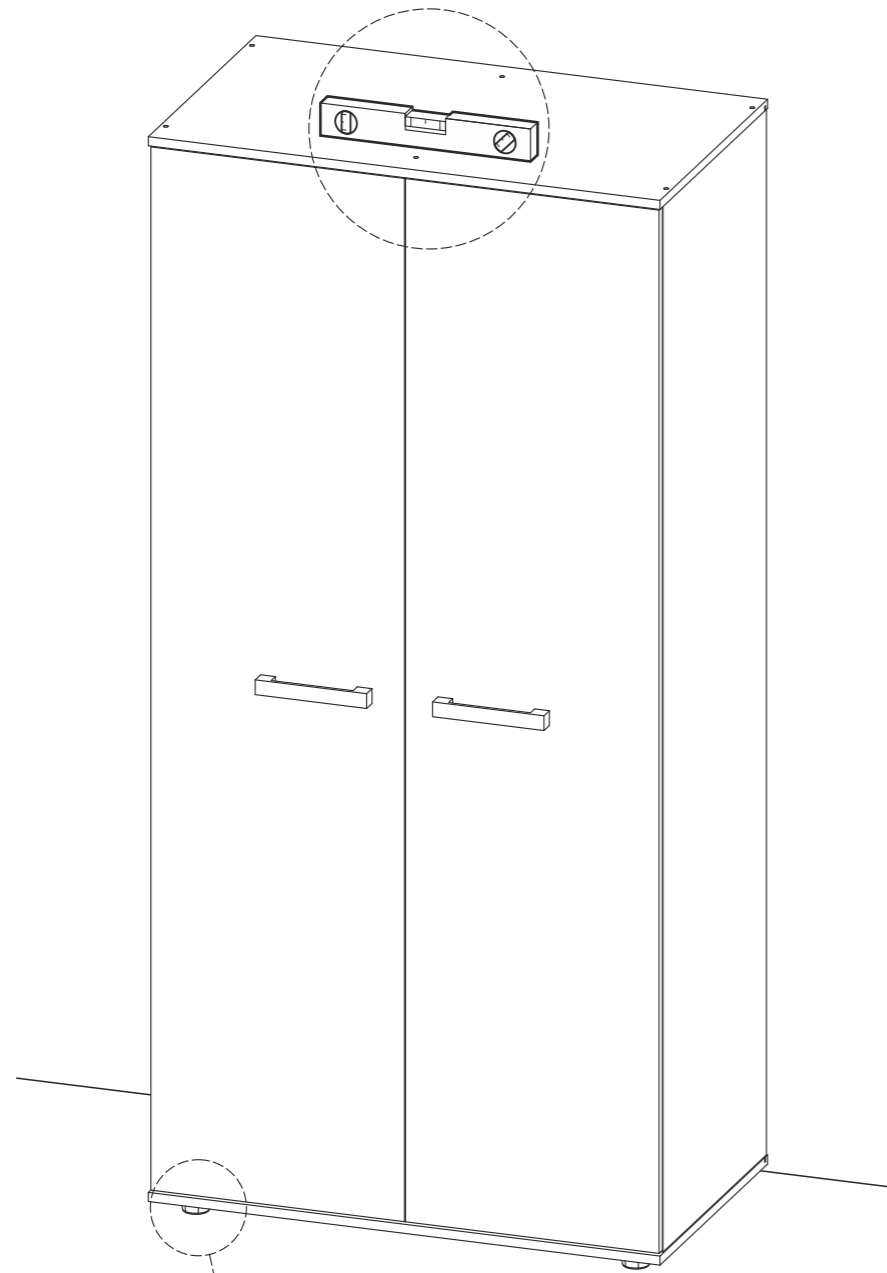
14



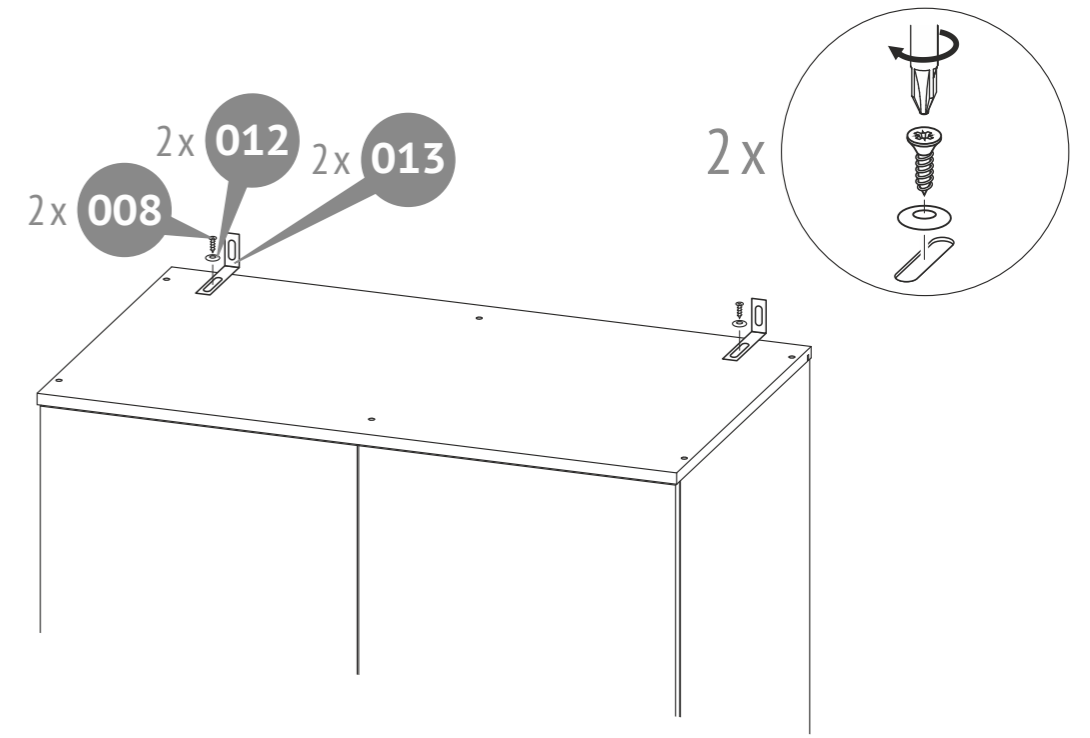
15



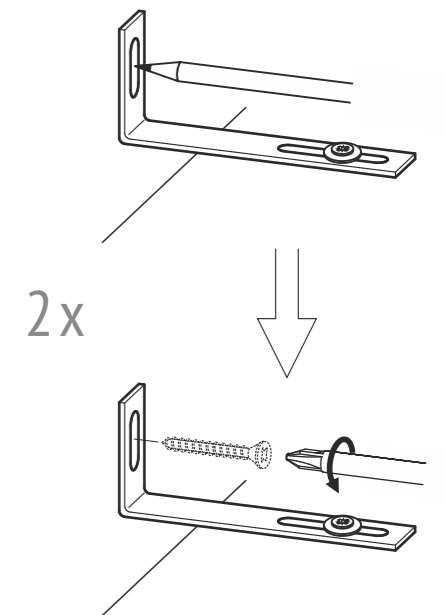
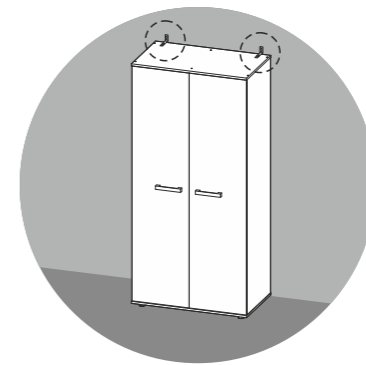
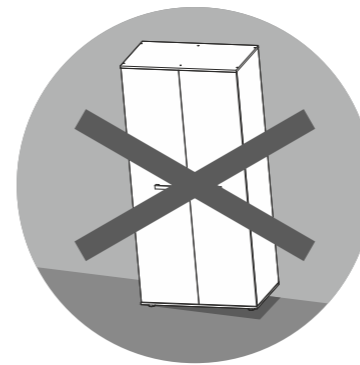
16



17



18



4x

max

min

- RU**
- НЕ ДОПУСКАЕТСЯ эксплуатация изделия в незафиксированном положении.
 - Во избежание опрокидывания изделие необходимо прикрепить к стене.
 - Крепежные элементы не входят в комплект поставки изделия, их выбор определяется типом Вашей стены.
 - Для установки крепежных элементов может потребоваться дополнительное оборудование и инструменты, не указанные в данной инструкции.

- EN**
- Do not use the product in an unfixed position.
 - To avoid overturning, the product must be attached to the wall.
 - The fasteners are not included, their choice is determined by the type of your wall.
 - To install the fixing elements, you may need additional equipment and tools not specified in this manual.

