

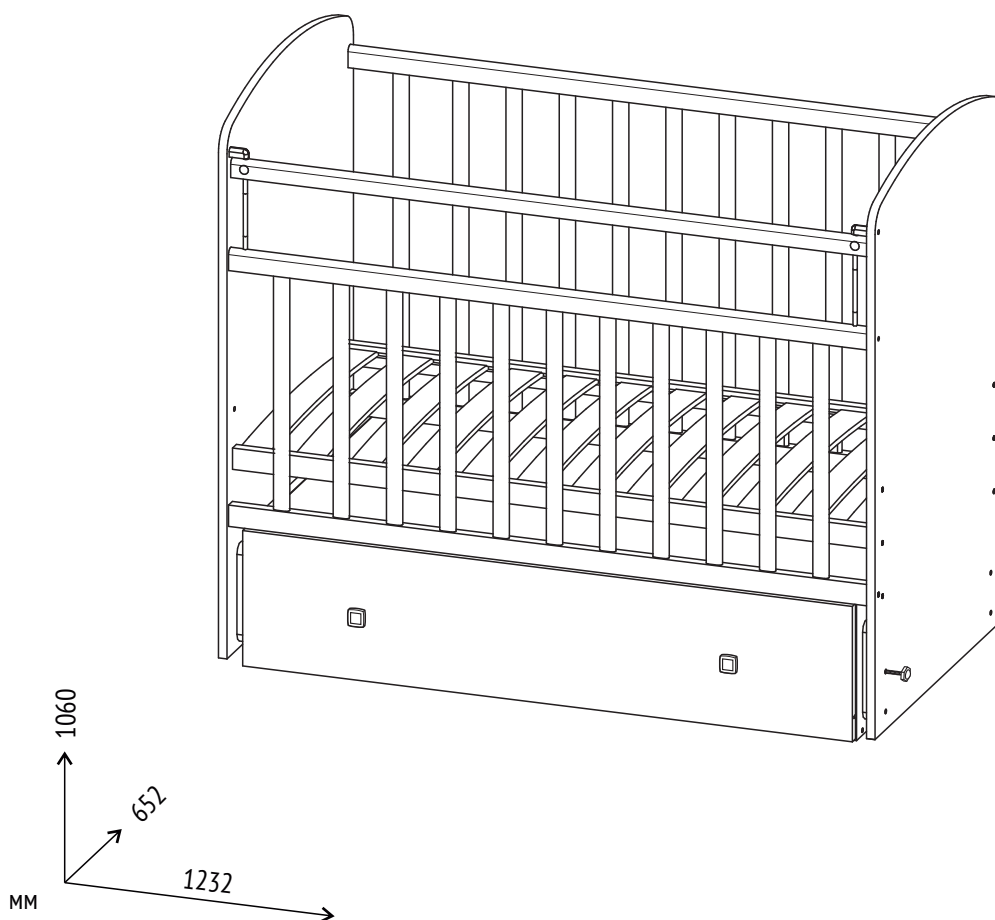


ВАЖНО! СОХРАНИТЕ ДЛЯ ДАЛЬНЕЙШЕГО
ИСПОЛЬЗОВАНИЯ. ЧИТАЙТЕ ВНИМАТЕЛЬНО.

EAC ISO



topol-dt.ru

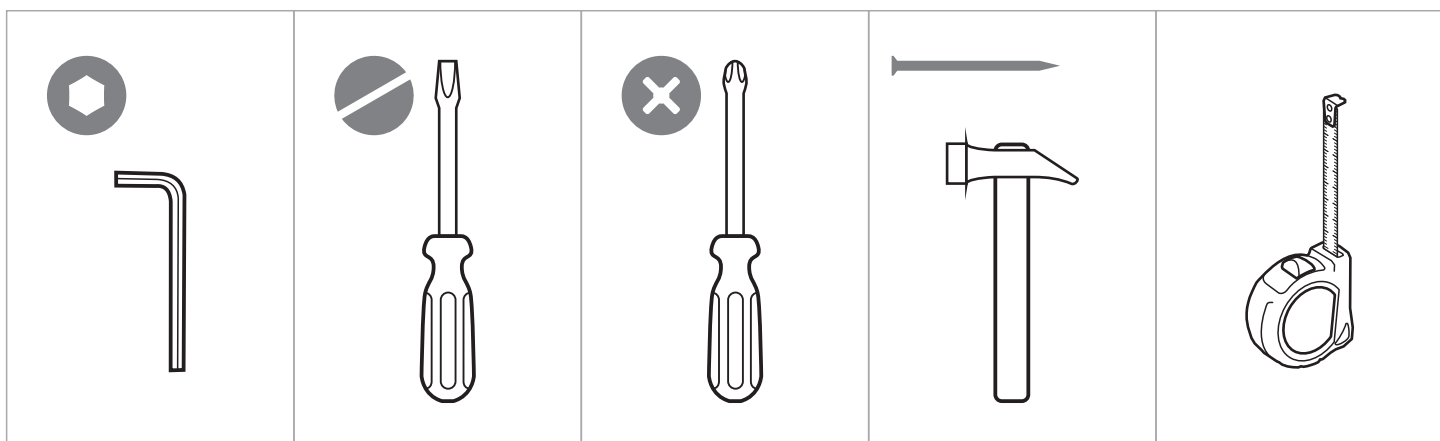
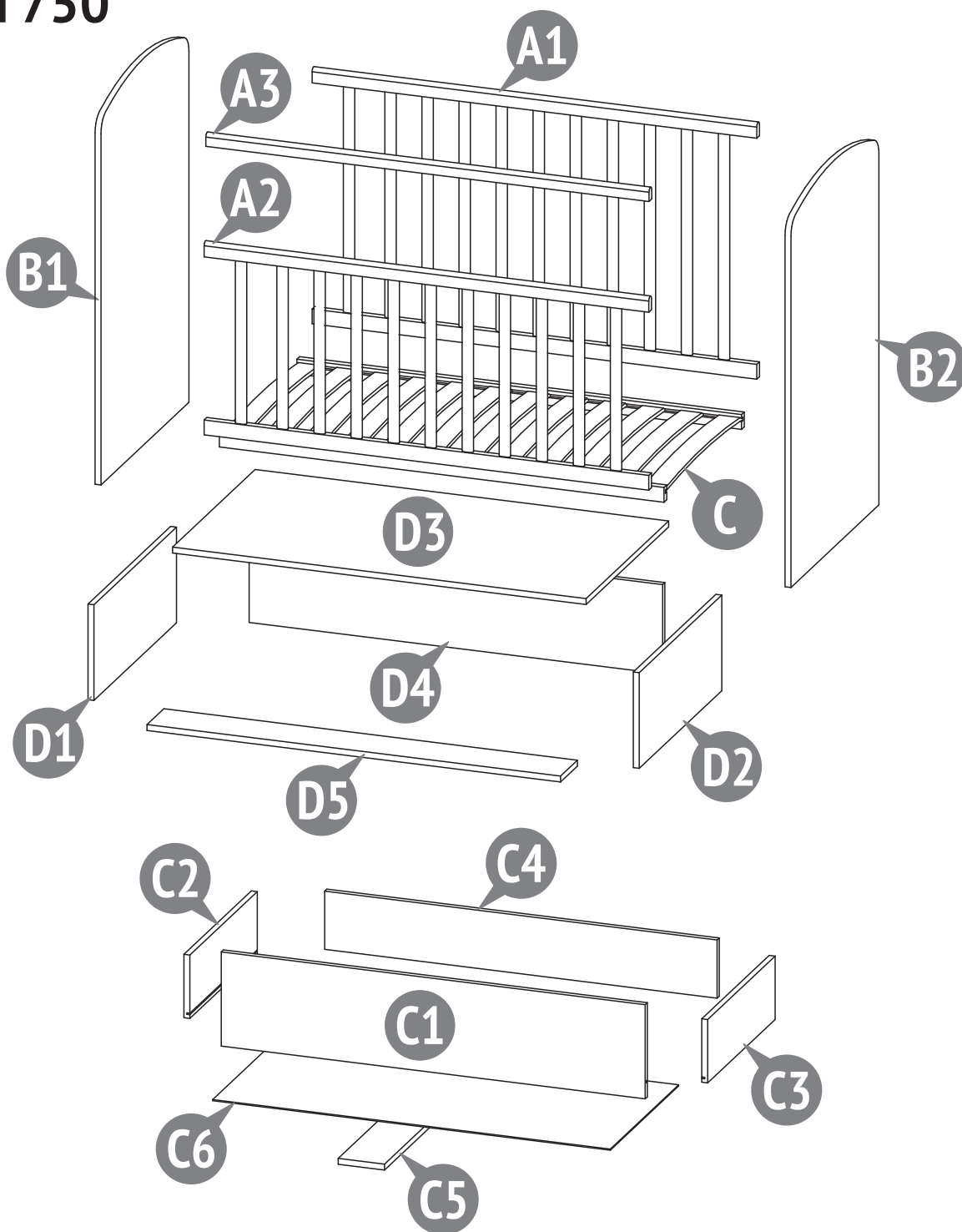


Кроватка детская
с ящиком
Фея 750



 36M
МАКС

Фея 750



Номер на рисунке	Количество деталей в изделии	Наименование деталей	Укладка	
			Место	
			1	2
A1	1	Боковое ограждение заднее	●	
A2	1	Боковое ограждение переднее	●	
A3	1	Планка опускающаяся	●	
B1	1	Спинка кровати		●
B2	1	Спинка кровати		●
C	1	Дно кровати	●	
D1	1	Боковина каркаса левая	●	
D2	1	Боковина каркаса правая	●	
D3	1	Колпак	●	
D4	1	Стенка задняя каркаса	●	
D5	1	Брусok каркаса	●	
C1	1	Фасад ящика	●	
C2	1	Боковая стенка ящика левая		●
C3	1	Боковая стенка ящика правая		●
C4	1	Задняя стенка ящика	●	
C5	1	Брусok усиления ящика		●
C6	1	Дно ящика	●	
	1	Комплект фурнитуры	●	

001
x24



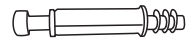
Винт-конфирмат

002
x4



Эксцентрик

003
x4



Шток эксцентрика

004
x8



8x30
Шкант

005
x4



M6x50
Винт

006
x4



M6
Гайка-бочонок

007
x2



M6x40
Винт стопорный

008
x6



3,5x13
Шуруп

009
x8



6x13
Шуруп

010
x15



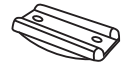
Гвоздь

011
x2



4x30
Шуруп

012
x4



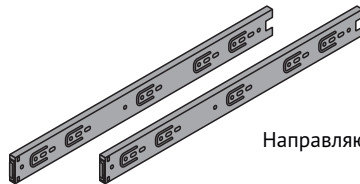
Подпятник

013
x2



Ручка-кнопка

014
x1



Направляющие L= 450 мм

015
x8



M6x12
Гайка

016
x4



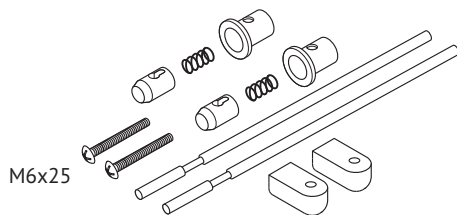
Планка механизма качания

017
x8



Втулка

018
x1



M6x25

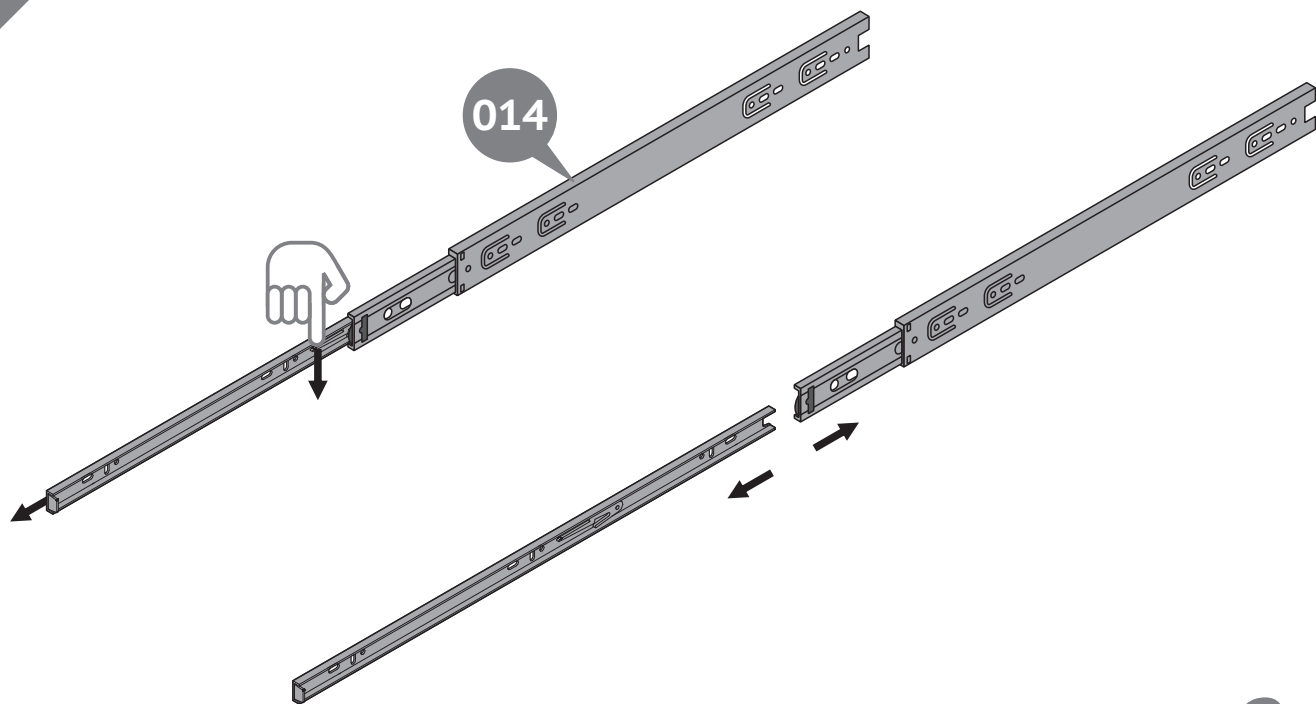
Механизм подъема и
опускания ограждения

019
x8



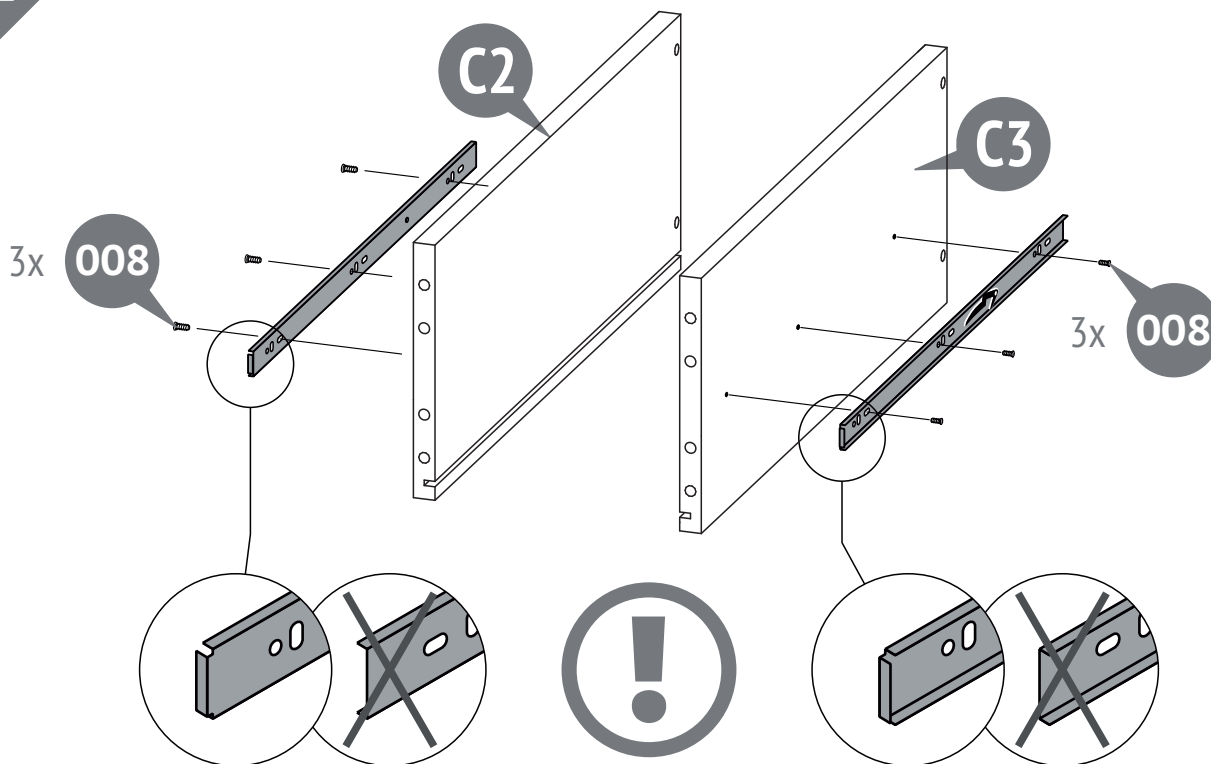
M6x25
Винт

1

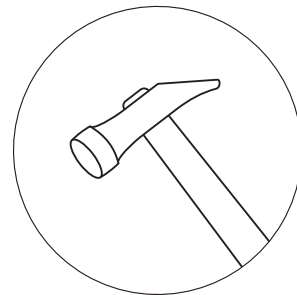
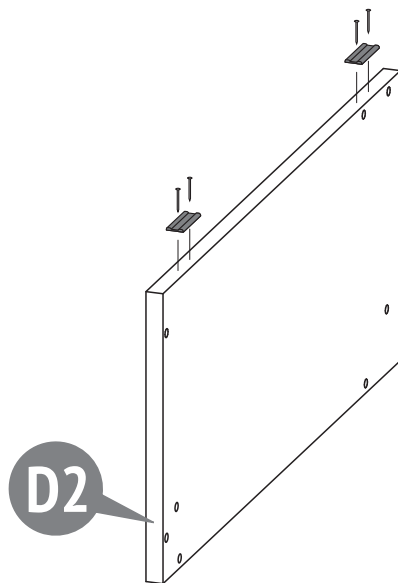
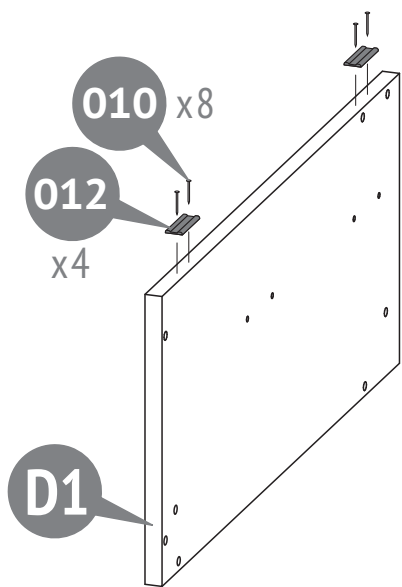


x2

2

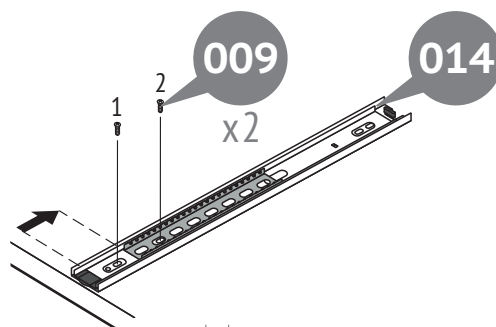
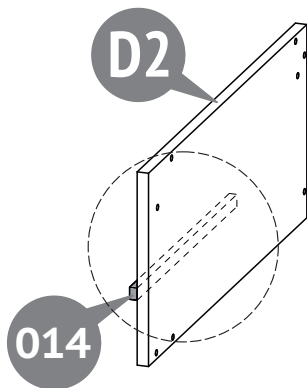
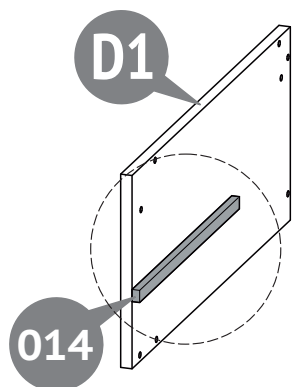


3

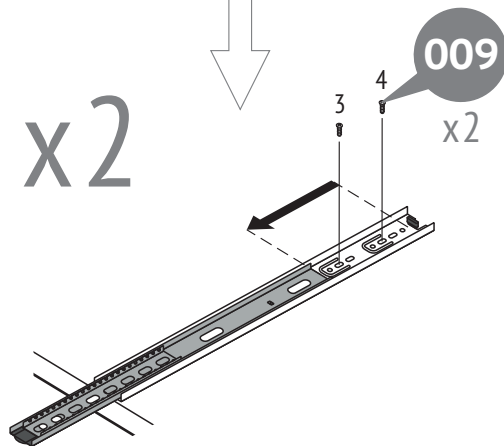


x8

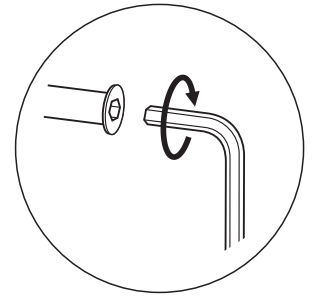
4



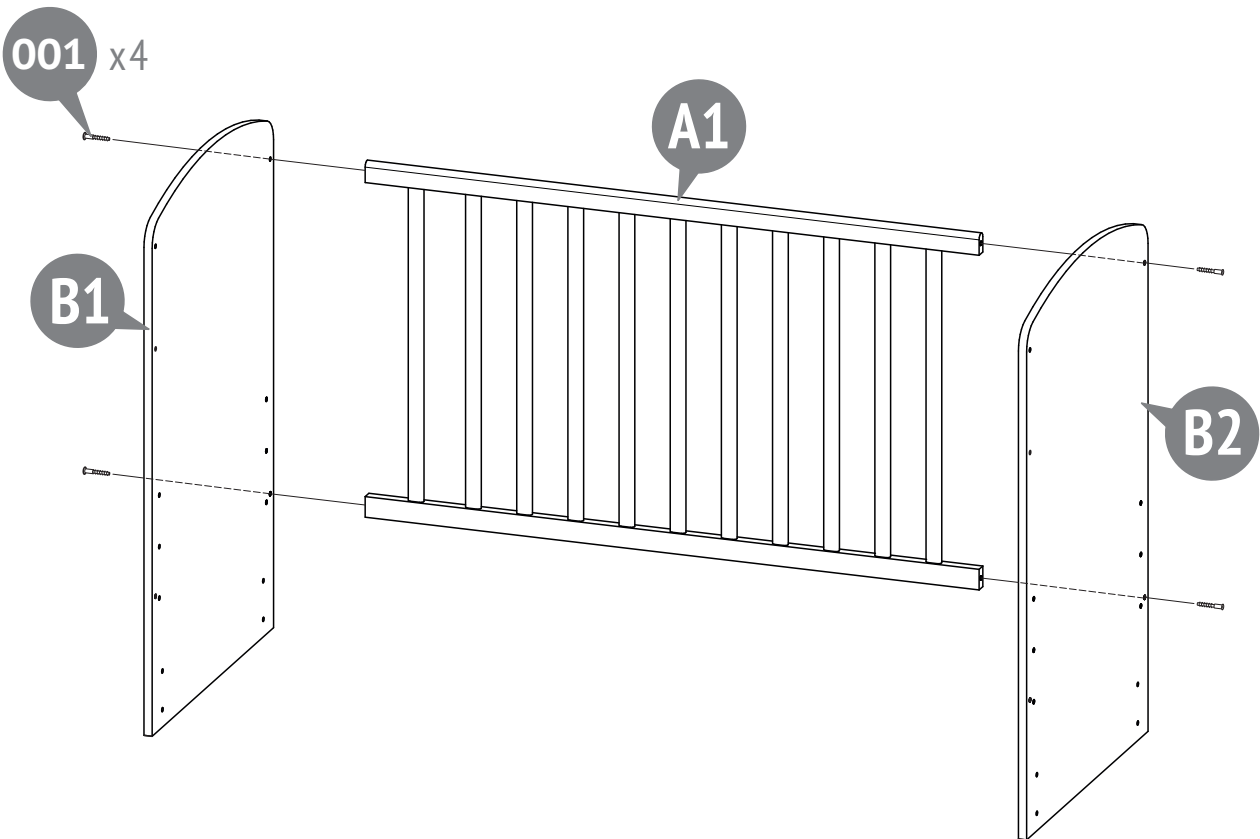
x2



5

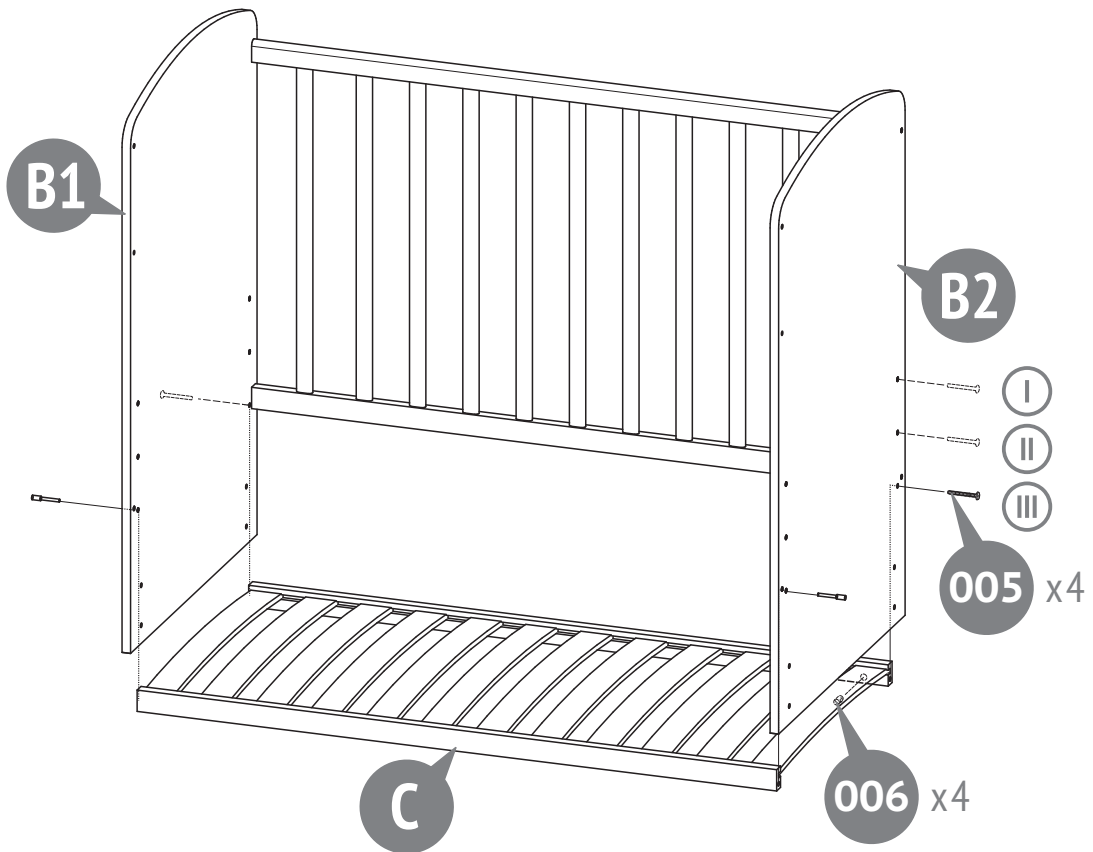
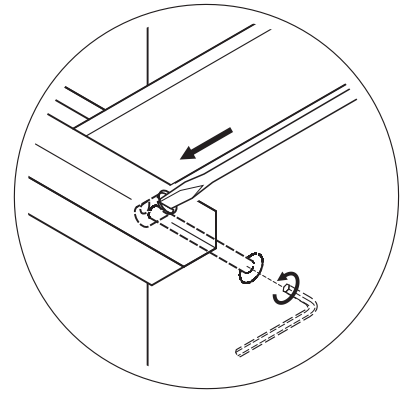


x4

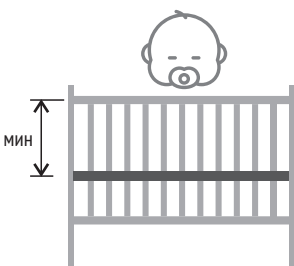


6

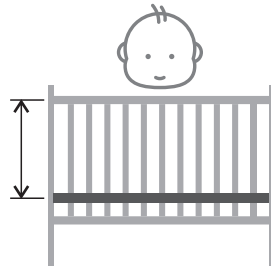
x4



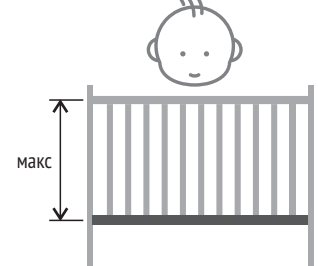
0-3M



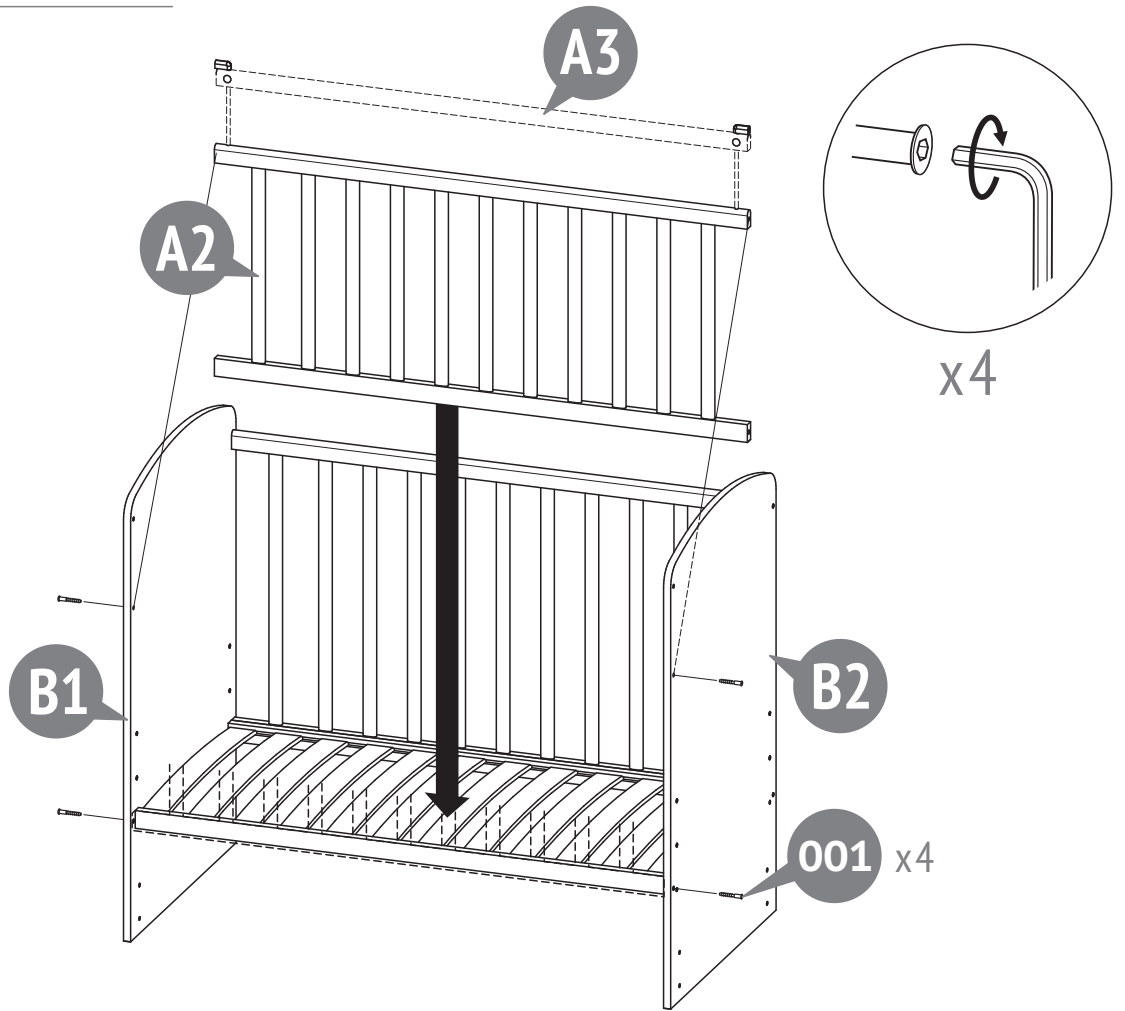
3-6M



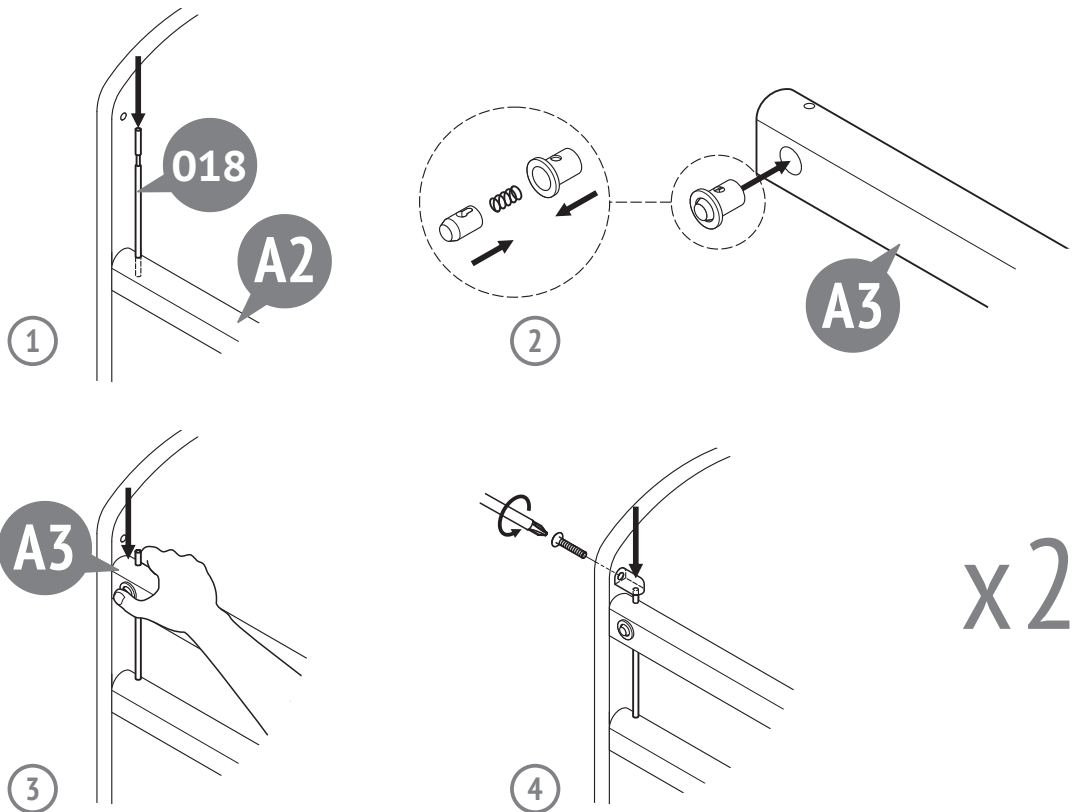
6M+



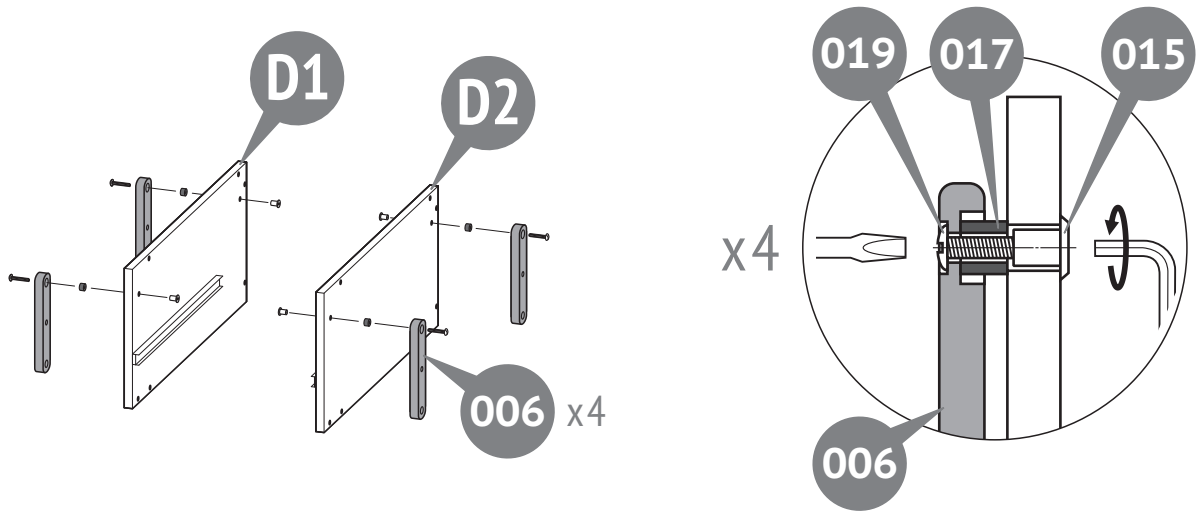
7a



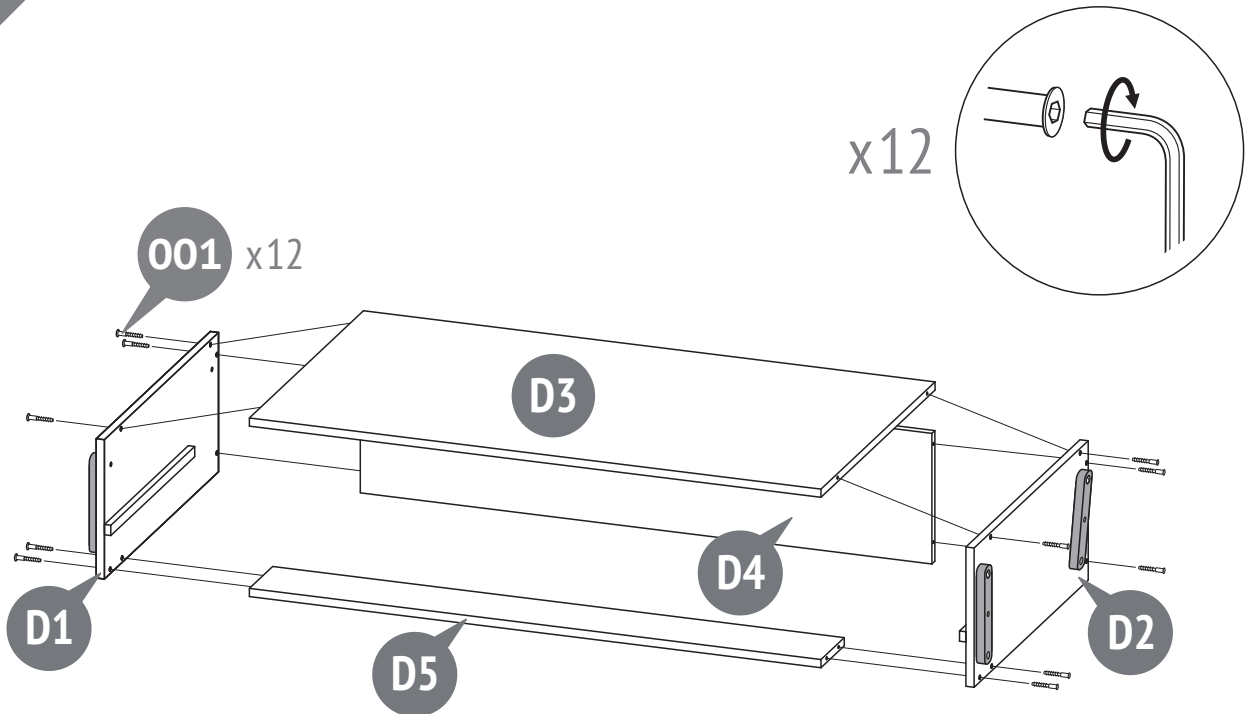
7b



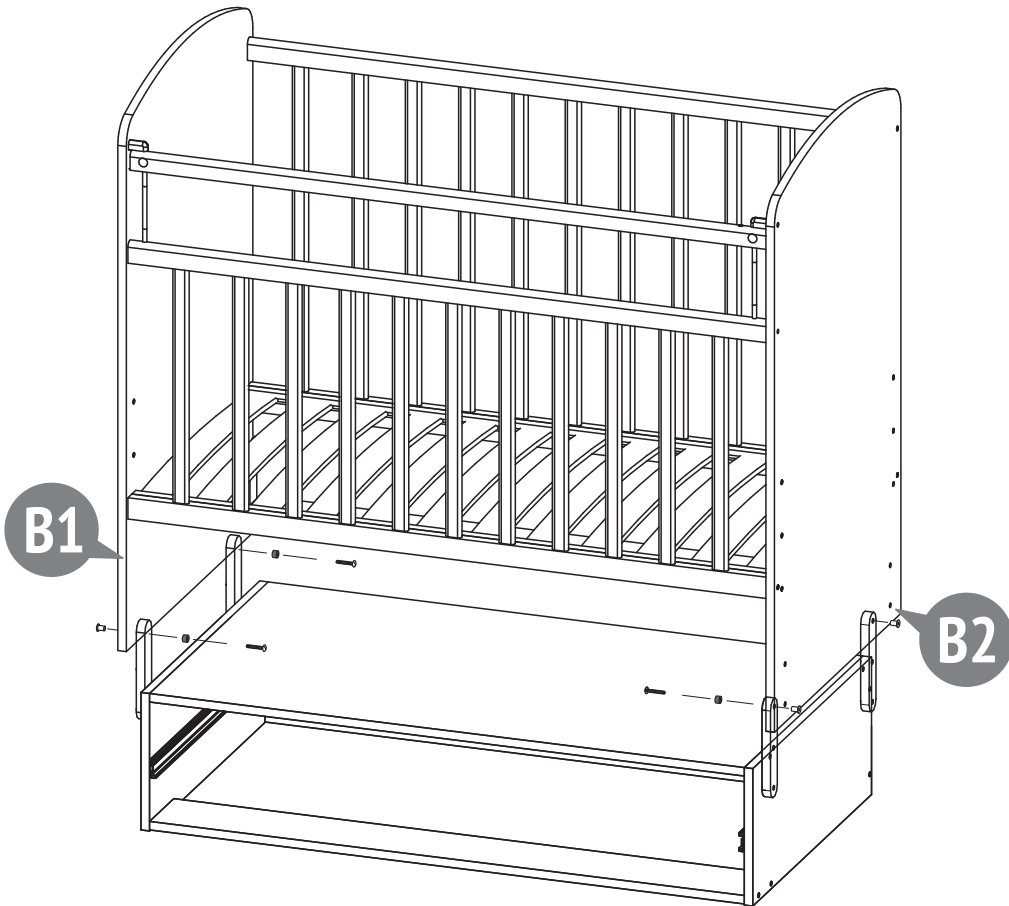
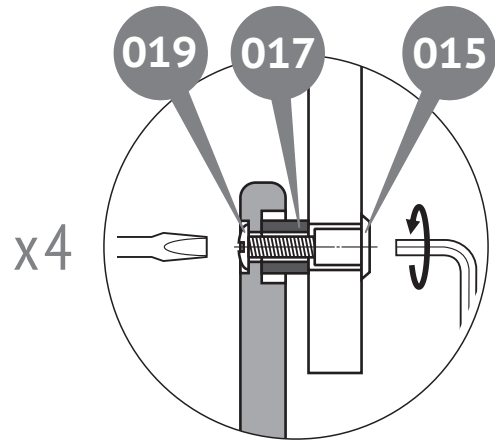
8



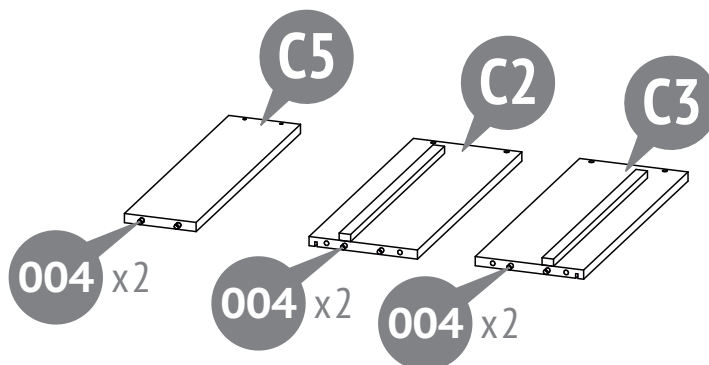
9



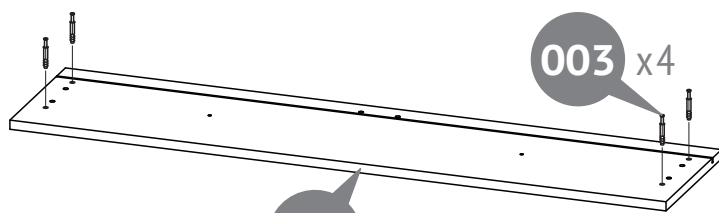
10



11

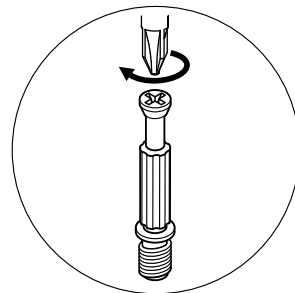


12



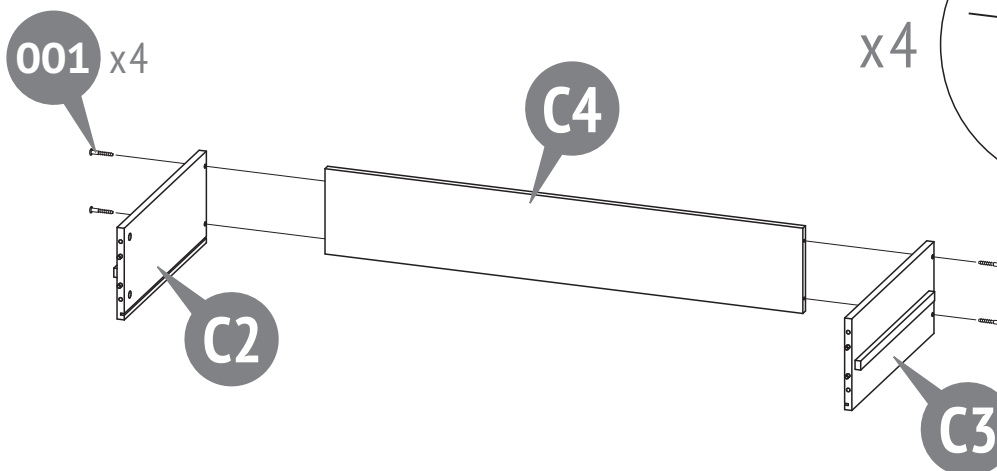
C1

003 x4



x4

13



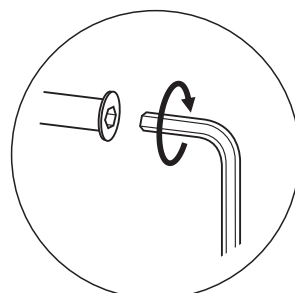
001 x4

C4

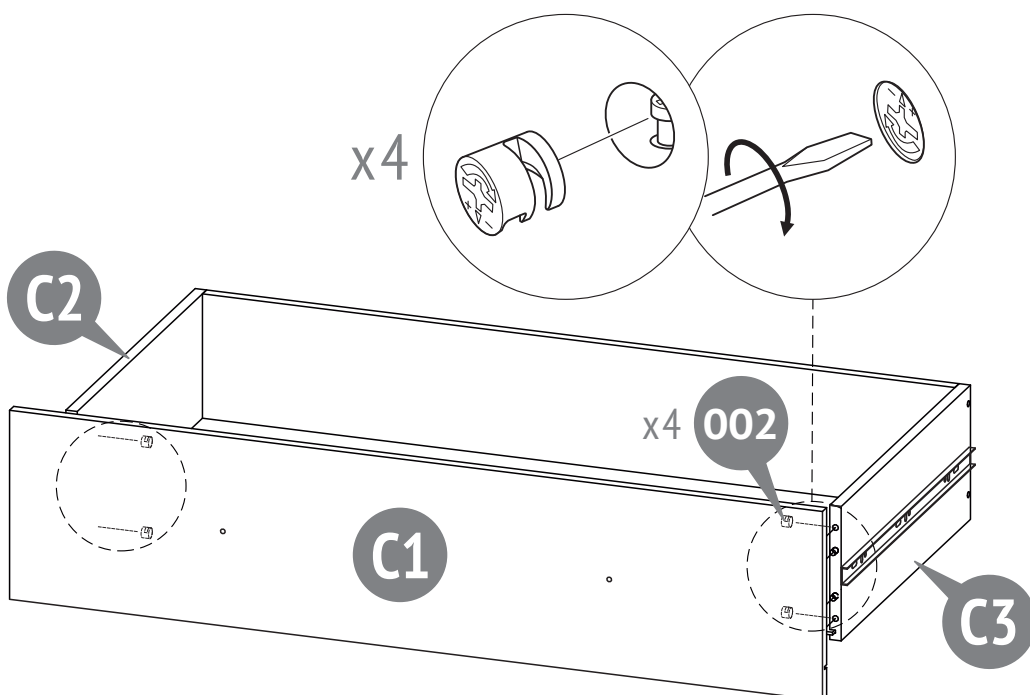
C2

C3

x4



14



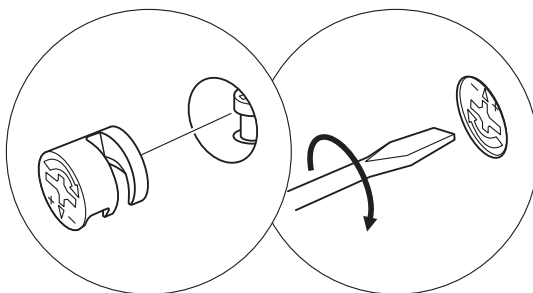
C2

C1

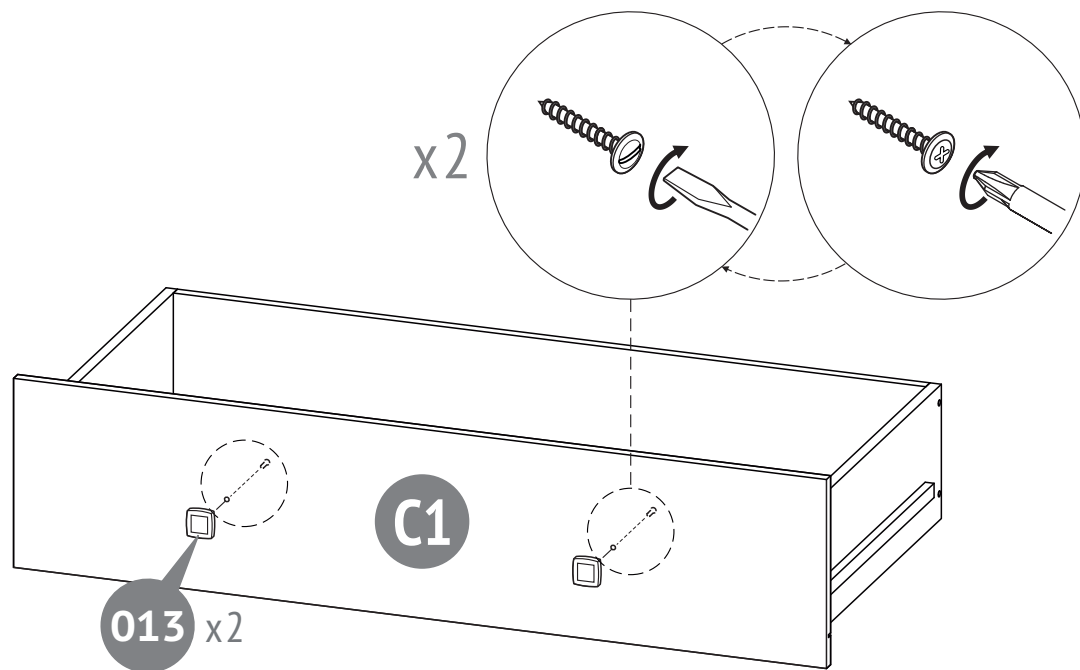
x4 002

C3

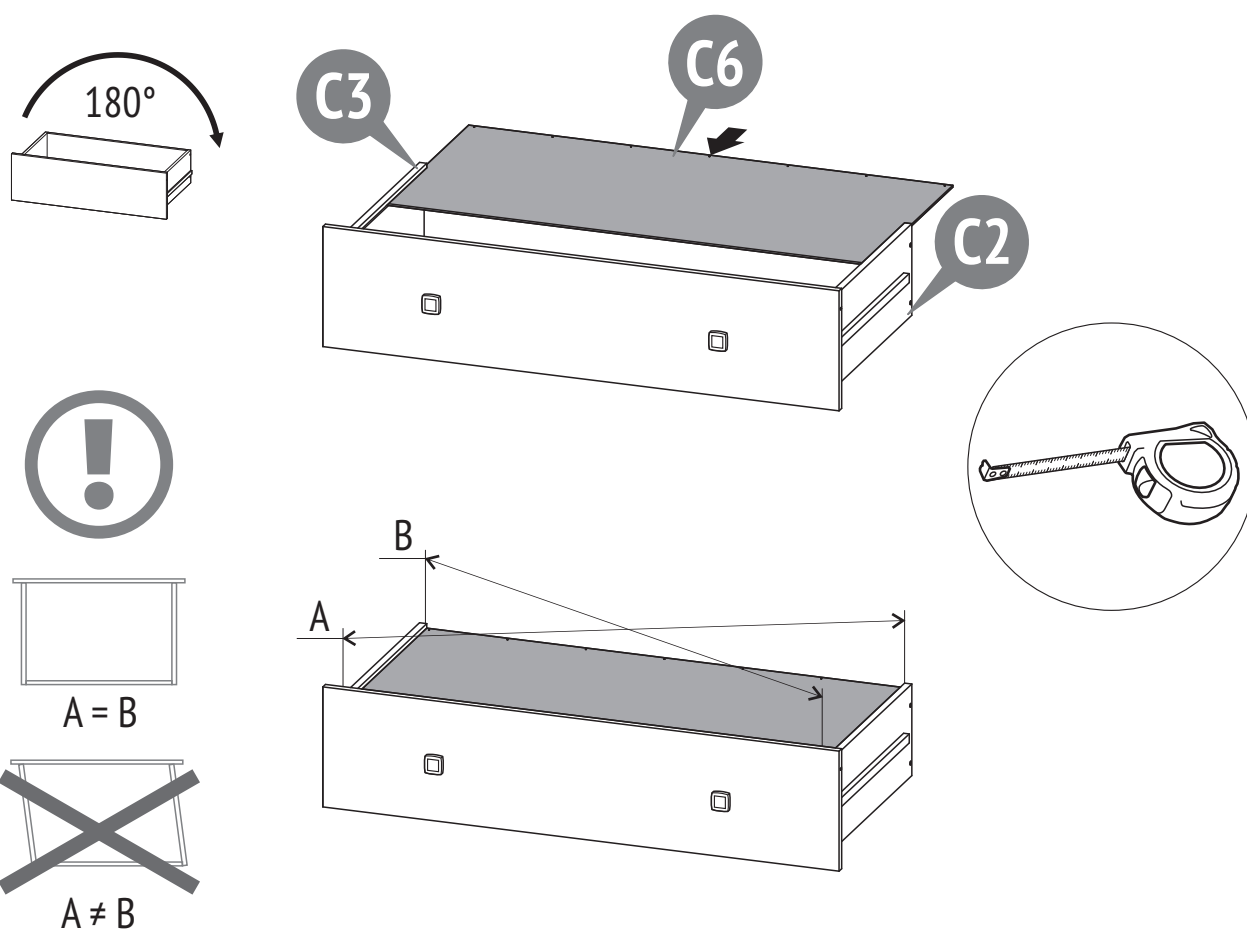
x4



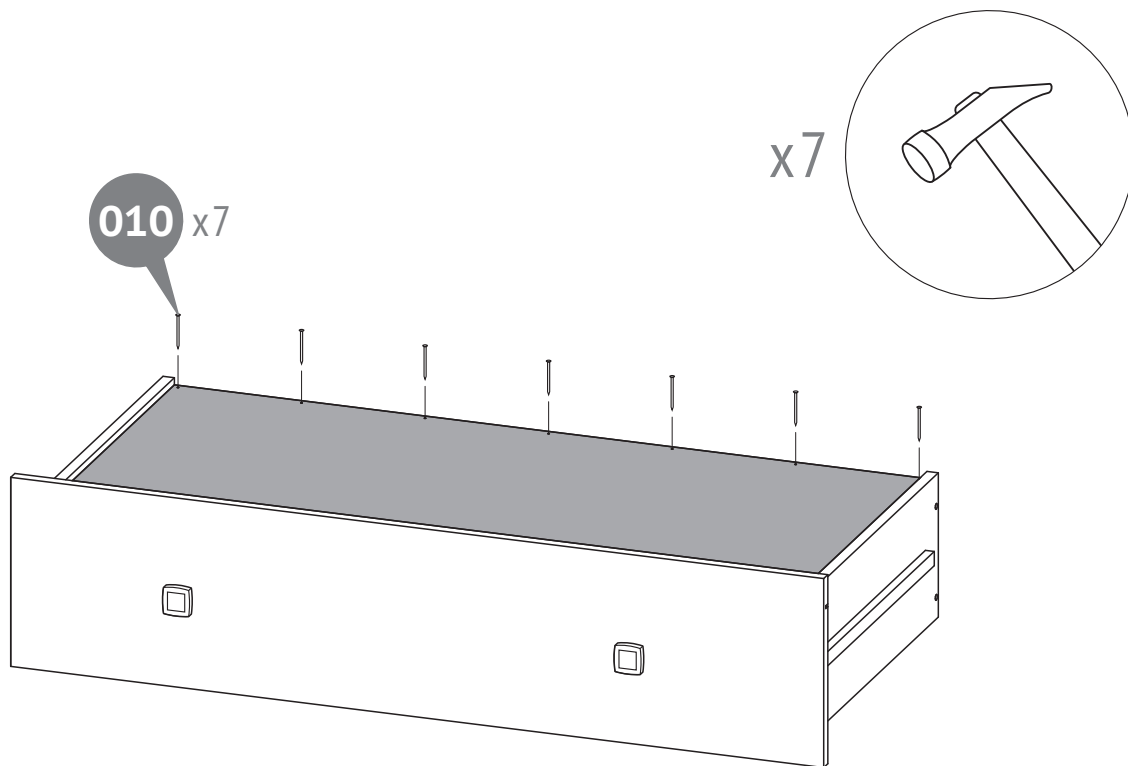
15



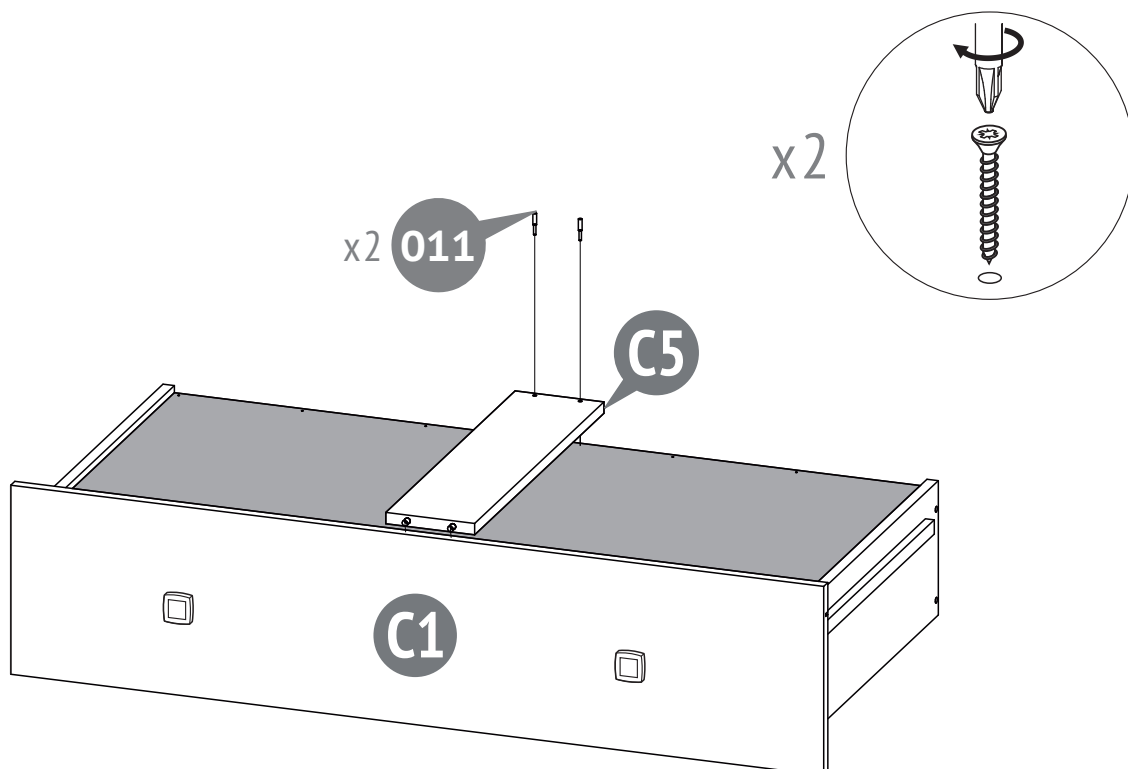
16



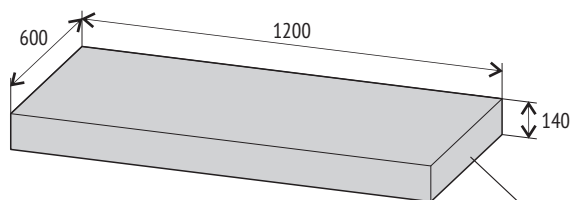
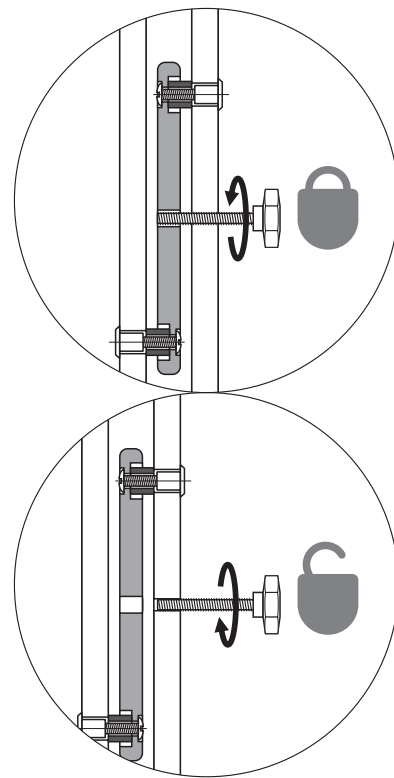
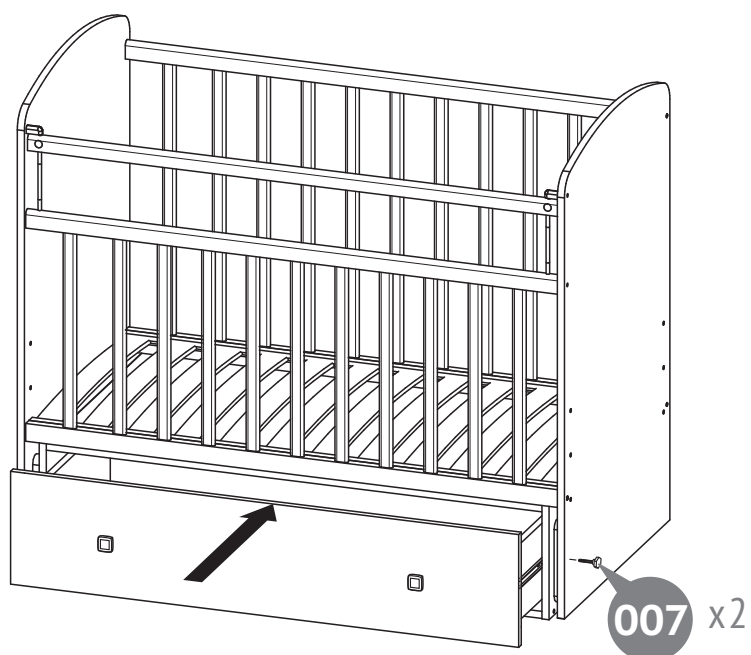
17



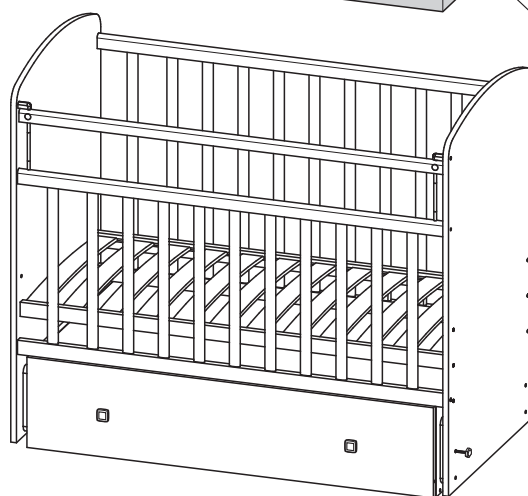
18



19



Приобретается отдельно



- Рекомендуемый размер матраса - 1200 x 600 мм.
- Максимальная толщина - 140 мм.
- Не используйте более одного матраса в кроватке.

Требования по технике безопасности, правила хранения и эксплуатации

1. Внимательно ознакомьтесь с требованиями настоящего руководства по эксплуатации.
2. Оберегайте изделие от ударов и механических повреждений.
3. Для исключения травмирования, перед началом эксплуатации убедитесь в правильности и надежности сборки изделия в соответствии с требованиями настоящего руководства.
4. Изделие должно храниться в крытых помещениях при температуре не ниже +2°C и не выше +40°C и относительной влажности воздуха от 45 до 70%.
5. Изделие рекомендуется протирать влажной тканью и затем насухо мягкой чистой тканью.
6. Внимание! Примите, пожалуйста, все необходимые меры предосторожности во избежание любого риска защемления и сдвига изделия при сборке.
7. Чтобы исключить риск зажатия частей тела ребенка и падений, всегда убеждайтесь в том, что матрас, который Вы собираетесь использовать, имеет рекомендуемый размер.
8. Важно: между матрасом и боковыми сторонами и спинками кровати не должно быть зазора более 30 мм.
9. Запрещается использовать водяные матрасы или матрасы с системой флотации.
10. НЕ ПОЗВОЛЯЙТЕ ДЕТЯМ ИГРАТЬ НА КРОВАТИ, А ТАКЖЕ ПРЫГАТЬ НА НЕЙ.
11. Предупреждение: Не ставьте кровать вблизи окна или другой мебели.
12. Предупреждение: Не ставьте кровать вблизи открытого огня и других источников сильного тепла, таких как электрические радиаторы, газовое отопление и т.п.
13. Внимание: Не используйте кровать, если какая-либо часть поломана, разорвана или утеряна, используйте только те запасные детали, которые утверждены производителем.
14. Предупреждение: Ничего не оставляйте в кровати и не размещайте кровать близко к месту, откуда для ребенка может возникнуть опасность удушья от шнура, жалюзи/шнура штор и т.п.
15. Кровать готова к использованию, только когда блокирующие механизмы закреплены.
16. Допустимая нагрузка на ящик - 6 кг.
17. ВНИМАНИЕ: не оставляйте ребенка без присмотра.
18. Если Вы оставляете ребенка в кровати без присмотра, всегда убедитесь, что боковина закреплена.
19. Все комплектующие должны быть тщательно закреплены, их состояние необходимо регулярно проверять и закреплять дополнительно по мере необходимости.
20. Если ребенок уже может самостоятельно выбраться из кровати, необходимо прекратить ее использование.
21. Не используйте неоригинальные запасные части - обращайтесь за запчастями к производителю или дилеру.
22. ВАЖНО! ВНИМАТЕЛЬНО СЛЕДИТЕ ВСЕМ ЭТАПАМ СБОРКИ ДАННОГО ИЗДЕЛИЯ, УКАЗАННЫМ В ТЕКУЩЕЙ ИНСТРУКЦИИ.
23. СОХРАНЯЙТЕ ЭЛЕМЕНТЫ, КОТОРЫЕ МОГУТ ИДТИ В ДОПОЛНИТЕЛЬНОМ КОЛИЧЕСТВЕ К ДАННОМУ ИЗДЕЛИЮ.

Гарантия изготовителя

Изготовлено по ГОСТ 19917.

Соответствует требованиям ТР ТС 025/2012 «О безопасности мебельной продукции».

1. Предприятие-изготовитель гарантирует соответствие изделия требованиям нормативных документов при условии соблюдения потребителем правил хранения, транспортирования, эксплуатации и сборки.
2. Срок службы изделия - 3 года.
3. Гарантийный срок эксплуатации изделия - 24 месяца.
4. В течение гарантийного срока любые дефекты устраняются бесплатно. При обнаружении дефекта Вам необходимо немедленно сообщить об этом производителю. Решение вопроса о ремонте изделия или поставки запасной части остается на усмотрение производителя.
5. Данный продукт не подходит для коммерческого или промышленного использования. Нарушение приводит к сокращению срока гарантии.
6. Гарантия распространяется только на материал или производственный брак. Износ деталей или повреждения, вызванные неправильным использованием, применением силы или вмешательством, которые имели место без предварительной консультации с нашим сервисным отделом, не покрываются гарантийным обслуживанием.
7. Пожалуйста, сохраните оригинальную упаковку на протяжении действия гарантийного срока, чтобы в случае возврата иметь возможность безопасной транспортировки товара. Не отправляйте товар в сервисный отдел без упаковки!

Свидетельство о приемке

Изделие изготовлено и принято в соответствии с обязательными требованиями стандартов, действующей технической документацией и признано годным для эксплуатации.

Ремонт, замена деталей и узлов изделия в период гарантийного срока производится по адресу:

**427432, Россия, Удмуртская Республика, г. Воткинск, ул. Речная 2
СЛУЖБА СЕРВИСА
тел.: +7 912 460 03 22, e-mail: servicevpk@topol.ru**

Представитель ОТК _____

Дата продажи _____

Дата изготовления _____

Штамп торгующей организации _____

Изготовитель оставляет за собой право на внесение незначительных технических изменений, не отраженных в данном руководстве.

Произведено:

ОАО «ВОТКИНСКАЯ ПРОМЫШЛЕННАЯ КОМПАНИЯ»
427432, Россия, Удмуртская Республика, г. Воткинск,
ул. Декабристов 91а

Юридический адрес:

ОАО «ВОТКИНСКАЯ ПРОМЫШЛЕННАЯ КОМПАНИЯ»
427432, Россия, Удмуртская Республика, г. Воткинск,
ул. Речная 2