

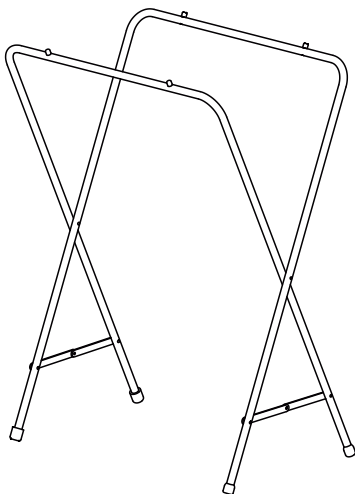
**НЕ ПОДЛЕЖИТ ОБЯЗАТЕЛЬНОЙ СЕРТИФИКАЦИИ  
МІНДЕТТІ СЕРТИФИКАТТАУҒА ЖАТПАЙДЫ**

**RU** Внимательно прочтите это руководство перед эксплуатацией изделия. Пожалуйста, следуйте всем указаниям данного руководства. **СОХРАНИЙТЕ РУКОВОДСТВО В ТЕЧЕНИЕ ВСЕГО СРОКА ЭКСПЛУАТАЦИИ ИЗДЕЛИЯ!**

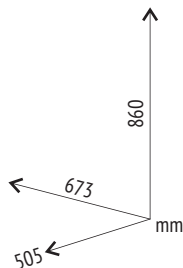
**KZ** Өнімді пайдаланар алдында нұсқаулықты мұқият оқып шығыңыз. Осы нұсқаулықтың барлық нұсқауларын орындаңыз. **НҰСҚАУЛЫҚТЫ ӨНІМНІҢ БҮКІЛ ҚЫЗМЕТ ЕТУ МЕРЗІМІ ІШІНДЕ САҚТАҢЫЗ!**



*Фрея*



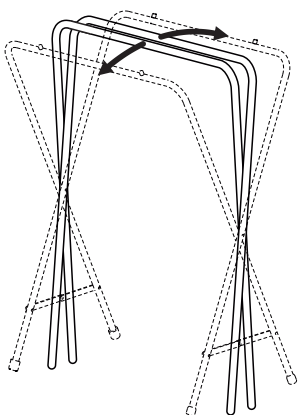
topol-dt.ru



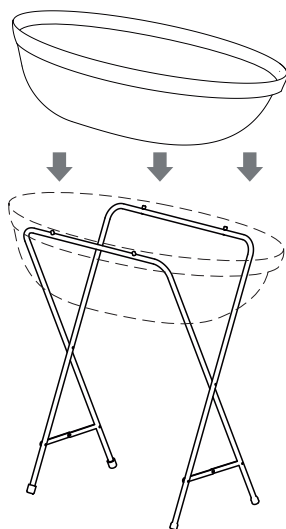
**RU** Подставка под ванну

**KZ** Ваннаға арналған тіреуіш

**1**



**2**



\* Ванночка не входит в комплект поставки  
Шағын ванна жеткізілім жинағына енбейді

**RU** Требования по технике безопасности, правила хранения и эксплуатации

- Внимательно ознакомьтесь с требованиями настоящего руководства по эксплуатации.
- Подставка предназначена для установки детской ванночки с размерами не более 700x505 мм.
- Для исключения травмирования ребенка, перед началом эксплуатации убедитесь в правильности и надежности установки ванночки на подставку для купания в соответствии с требованиями настоящего руководства по эксплуатации.
- Перед использованием изделия проверьте все части и крепежные элементы подставки на предмет повреждений или утери, а также правильность функционирования всех блокираторов.
- Не используйте изделие, если некоторые детали отсутствуют или сломаны.
- При нахождении ребенка в ванночке присутствие рядом взрослых и контроль с их стороны обязателен!
- Максимальная нагрузка на подставку составляет 30 кг.
- Подставка рассчитана для купания в ванночке только одного ребенка.
- Запрещается ставить ребенка в ванночке!
- Не допускается эксплуатация изделия для ребенка, после достижения им возраста одного года.
- Подставка предназначена для установки на пол. Запрещается устанавливать в ванну или душевую кабину!
- Конструкция изделия обеспечивает возможность компактного складывания для хранения и транспортировки.
- Оберегайте изделие от ударов и механических повреждений.
- Изделие должно храниться в закрытых помещениях при температуре не ниже +2°C и не выше +40°C и относительной влажности воздуха от 45 до 70%.
- При очистке изделия не используйте абразивные или агрессивные чистящие материалы. Металлические части изделия рекомендуется протирать влажной тканью и затем насухо мягкой чистой тканью.

**Гарантия изготовителя**

- Предприятие-изготовитель гарантирует соответствие изделия требованиям нормативных документов при условии соблюдения потребителем правил хранения, транспортирования, эксплуатации и сборки.
- Срок службы изделия - 12 месяцев.
- Гарантийный срок эксплуатации изделия - 6 месяцев.
- При отсутствии в руководстве по эксплуатации даты продажи, подтвержденной печатью торговой организации, гарантийный срок исчисляется со дня изготовления изделия.

**Свидетельство о приеме**

Изделие изготовлено и принято в соответствии с обязательными требованиями стандартов, действующей технической документацией и признано годным для эксплуатации. Изготовлено по ТУ 9693-041-14734579-2021.

Представитель ОТК \_\_\_\_\_

Дата изготовления \_\_\_\_\_

Ремонт, замена деталей и узлов изделия в период гарантийного срока производится по адресу:

427432, г. Воткинск, ул. Речная 2  
СЛУЖБА СЕРВИСА  
тел.: +7 34145 29821, e-mail: [servicevpk@topol.ru](mailto:servicevpk@topol.ru)

Дата продажи \_\_\_\_\_

Штамп торгующей организации \_\_\_\_\_

Изготовитель оставляет за собой право на внесение незначительных технических изменений, не отраженных в данном руководстве.

**KZ** Қауіпсіздік техникасы бойынша талаптар, сақтау және пайдалану ережелері

- Осы пайдалану жөніндегі нұсқаулықтың талаптарымен мұқият танысыңыз.
- Тіреуіш балаларға арналған өлшемі 700x505 мм аспайтын шағын ваннаны орнату үшін арналған.
- Баланың жарақат алуының алдын алу мақсатында, пайдалануды бастау алдында жуындыруға арналған ваннаның тіреуішке аталған пайдалану жөніндегі нұсқаулықтың талаптарына сәйкес дұрыс және тиісті орнатылғанына көз жеткізіңіз.
- Бұйымды пайдалану алдында тіреуіштің барлық бөліктері мен бекіту элементтерінің болуын және ақаусыздығын, соныме қатар, барлық бұғаттаушылардың дұрыс жұмысын тексеру керек.
- Егер кейбір бөліктер жоқ немесе сынған болса, бұйымды пайдаланбаңыз.
- Бала ваннаның ішінде болғанда жанында ересек адамның болуы және қадағалауы міндетті!
- Тіреуішке максималды жүктеме 30 кг құрайды.
- Тіреуіш ваннада тек бір баланы жуындыру үшін арналған.
- Баланы ваннаның ішіне тұрғызуға тыйым салынады!
- Бала бір жасқа толғаннан кейін оған бұйымды пайдалануға тыйым салынады.
- Тіреуіш еденге орнату үшін арналған. Ванна немесе душ кабинасына орнатуға тыйым салынады!
- Бұйымның құрастырмасы оны сақтау және тасымалдау үшін шағын қалыпқа жинау мүмкіндігін қамтамасыз етеді.
- Өнімді соқылардан және механикалық зақымданудан қорғаңыз.
- Бұйым жабық үй-жайларда +2°C төмен емес және +40°C жоғары емес температурада және ауаның 45-тен 70%-ға дейінгі салыстырмалы ылғалдылығында сақталуы тиіс.
- Өнімді тазалау кезінде абразивті немесе агрессивті тазалау материалдарын пайдаланбаңыз. Өнімнің металл бөліктерін дымқыл шүберекпен сүрту ұсынылады, содан кейін жұмсақ, таза шүберекпен құрғатыңыз.

**Өндірушінің кепілдігі**

- Өндіруші-касіпорын тұтынушы сақтау, тасымалдау, пайдалану және жинау ережелерін сақтаған жағдайда бұйымның нормативтік құжаттардың талаптарына сәйкестігіне кепілдік береді.
- Өнімнің қызмет ету мерзімі - 12 ай.
- Өнімнің кепілдік мерзімі - 6 ай.
- Пайдалану жөніндегі нұсқаулықта сауда ұйымының мөрмен расталған сату күні болмаған кезде кепілдік мерзімі бұйым дайындалған күннен бастап есептеледі.

**Қабылдау туралы куәлік**

Бұйым стандарттардың міндетті талаптарына, қолданыстағы техникалық құжаттамаға сәйкес әзірленген және қабылданған және пайдалану үшін жарамды деп танылған. ТШ 9693-041-14734579-2021 бойынша жасалған.

ТББ өкілі \_\_\_\_\_

Жасалған күні \_\_\_\_\_

Кепілдік мерзімі кезеңінде бұйымның бөлшектері мен тораптарын жөндеу, ауыстыру мына мекенжай бойынша жүргізіледі:

427432, Воткинск қаласы, Речная көшесі 2  
СЕРВИС ҚЫЗМЕТІ  
тел.: +7 34145 29821, e-mail: [servicevpk@topol.ru](mailto:servicevpk@topol.ru)

Сату күні \_\_\_\_\_

Сатушы ұйымның мөртабаны \_\_\_\_\_

Өндіруші осы нұсқаулықта көрсетілмеген шамалы техникалық өзгерістер енгізу құқығын өзіне қалдырады