

RU Требования по технике безопасности, правила хранения и эксплуатации

- Оберегайте изделие от ударов и механических повреждений.
- Для исключения травмирования, перед началом эксплуатации убедитесь в правильности и надежности сборки изделия в соответствии с требованиями настоящего руководства.
- Изделие должно храниться в крытых помещениях при температуре не ниже +2°C и не выше +40°C и относительной влажности воздуха от 45 до 70%.
- Конструкция обеспечивает возможность компактного складывания при хранении и транспортировке.
- Пеленальный столик предназначен для пеленания и переодевания детей, снабжен откидывающейся пеленальной доской.
- При использовании изделия присутствие рядом взрослых и контроль с их стороны обязателен.
- Запрещается ставить ребенка на пеленальную доску!
- Не переносите и не поднимайте столик, когда на нём находится ребенок.
- Пеленальная поверхность изделия предназначена для использования детьми в возрасте от рождения до 12 месяцев, вес которых не превышает 10 кг.
- Пеленальный столик должен быть устойчиво размещен на ровной поверхности. Не допускается установка на поверхности с уклоном!
- Не ставьте пеленальный столик рядом с источниками тепла (электрическое отопление, газовое отопление и т. д.), так как это может привести к пожару.
- Необходимо регулярно проверять надежность фиксации всех соединительных элементов.
- Не используйте изделие, если некоторые детали отсутствуют или сломаны.
- ВАЖНО! Внимательно следуйте всем этапам сборки данного изделия, указанным в текущей инструкции.
- Состав изделия: каркас - фанера; пеленальная доска: материал верха - махра (80% хлопок, 20% ПЭ), наполнитель - ЭППУ, жесткое основание - ДВП; съемный матрасик: материал верха - пленка ПВХ (100% ПВХ), наполнитель - полиэфирное волокно (100% ПЭ).

Уход за изделием

Перед первым использованием протереть съемный матрасик мягкой влажной тканью с применением мыльного раствора, после вытереть насухо. Не использовать абразивные чистящие материалы.

Гарантия изготовителя

Соответствует требованиям ТР ТС 025/2012 "О безопасности мебели". Изготовлено по ГОСТ 19917. Сертификат соответствия № ЕАЭС RU С-РУ.ВЕ02.В.04093/21.

1. Предприятие-изготовитель гарантирует соответствие изделия требованиям нормативных документов при условии соблюдения потребителем правил хранения, транспортирования, эксплуатации и сборки.
2. Срок службы изделия - 12 месяцев.
3. Гарантийный срок эксплуатации изделия - 12 месяцев.
4. В течение гарантийного срока любые дефекты устраняются бесплатно. При обнаружении дефекта Вам необходимо немедленно сообщить об этом производителю. Решение вопроса о ремонте изделия или поставки запасной части остается на усмотрение производителя.
5. Данный продукт не подходит для коммерческого или промышленного использования. Нарушение приводит к сокращению срока гарантии.
6. Гарантия распространяется только на материал или производственный брак. Износ деталей или повреждения, вызванные неправильным использованием, применением силы или вмешательством, которые имели место без предварительной консультации и нашего сервисным отделом, не покрываются гарантийным обслуживанием.

Свидетельство о приемке

Изделие изготовлено и принято в соответствии с обязательными требованиями стандартов, действующей технической документацией и признано годным для эксплуатации.

Представитель ОТК _____ Дата изготовления _____

Ремонт, замена деталей и узлов изделия в период гарантийного срока производится по адресу:

427432, г. Воткинск, ул. Речная 2, СЛУЖБА СЕРВИСА
тел.: +7 34145 29821, e-mail: servicevpk@topol.ru

Дата продажи _____

Штамп торгующей организации _____

Изготовитель оставляет за собой право на внесение незначительных технических изменений, не отраженных в данном руководстве.

EN Requirements for security, storage and use

- Protect the item from shocks and mechanical damage.
- To avoid injury, ensure the correct and secure assembly in accordance with the requirements of this manual before the first use of the product.
- The product should be stored indoors at a temperature not less than +2°C and not above +40°C and relative humidity of 45% to 70%.
- The design provides for space-saving folding when storing and transporting.
- The swaddling table is intended for baby swaddling and changing. It has a tilting swaddling board.
- The adult's attendance and supervision is a must when using the product.
- Do not place a baby on a swaddling board!
- Do not carry and raise swaddling table when the child is in it.
- The changing surface of the product is intended for babies of up to 12 months for babies a maximum of 10 kg.
- The changing table shall be placed stable on a flat surface. Installation of the product on an inclined surface is not allowed!
- Do not arrange the changing table near to the sources of heat (electric, gas-fired heating and so on), it may lead to fire.
- Fixing of all connectors shall be checked regularly for looseness.
- Do not use the product if some parts are missing or broken.
- IMPORTANT! Follow with care the all steps of assembling in the instruction.
- It consists of: frame - plywood; changing board: top material - terry cloth (80% cotton, 20% PE), filler - EPPU, hard base - fiberboard; removable mattress: top material - PVC film (100% PVC), filler - polyester fiber (100% PE).

Product care instructions

Before first use clean removable mattress with soft damp cloth and soap solution and then wipe dry. Do not use abrasive cleaning materials.

Warranty from the manufacturer

The product meets the requirements of CU TR 025/2012 "On the safety of furniture". The product is made in accordance with GOST 19917 and have the Certificate of conformity № ЕАЭС RU С-РУ.ВЕ02.В.04093/21.

1. The manufacturer guarantees the conformity of product to the requirements of normative documents under condition of the observance of rules of storage, transportation, operation and assembly.
2. The lifetime is 12 months.
3. The warranty period is 12 months.
4. During the warranty period any defects are eliminated free of charge. If a defect is found, you should immediately inform the manufacturer. The decision to repair or supply a spare part is at the discretion of the manufacturer.
5. This product is not suitable for commercial or industrial use. Violation of terms of use results in the reduction of the warranty period.
6. The warranty covers only materials or manufacturing defects. Spare parts' deterioration or damage which may occur as a result of incorrect exploitation, use of force or intervention which took place without prior consultation with our service Department, are not covered by warranty.

Acceptance certificate

The product is manufactured and accepted in accordance with obligatory requirements of standards, current technical documentation and is acknowledged to fit for service.

The technical control representative _____ Manufacture date _____

Repair, replacement of parts and components of the goods during the warranty period are made at the following address:

Polini GmbH, Dieselstraße 2, 40721 Hilden, Deutschland
tel.: +49 800 7245184, e-mail: info@polinigroup.de

Sale date _____ Stamp of the selling company _____

The manufacturer reserves the right to make minor technical changes not reflected in this guide.

RU ВАЖНО! СОХРАНИТЕ ДЛЯ ДАЛЬНЕЙШЕГО ИСПОЛЬЗОВАНИЯ. ЧИТАЙТЕ ВНИМАТЕЛЬНО.

EN IMPORTANT! RETAIN FOR FUTURE REFERENCE. READ CAREFULLY.

DE WICHTIG! FÜR SPÄTEREN GEBRAUCH AUFHEBEN. SORGFÄLTIG DURCHLESEN!

KZ МАҢЫЗДЫ! БОЛАШАҚ АНЫҚТАУ ҮШІН САҚТАҢЫЗ. МҰҚИЯТ ОҚЫҢЫЗ.



polini-kids.de



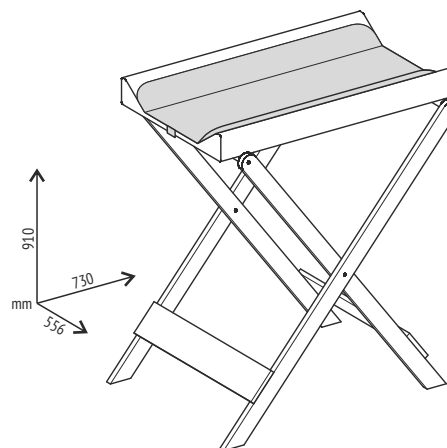
polini-rus.ru



poliniglobal.com



topol-dt.ru



Polini kids Simple 1095

RU Пеленальный столик

EN Swaddling table

DE Wickeltisch

KZ Бала бөлеу үстелі

! 0-12M 10 kg max

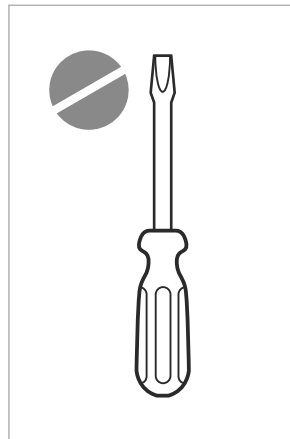
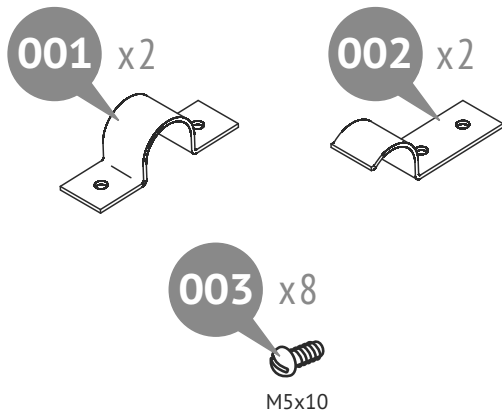
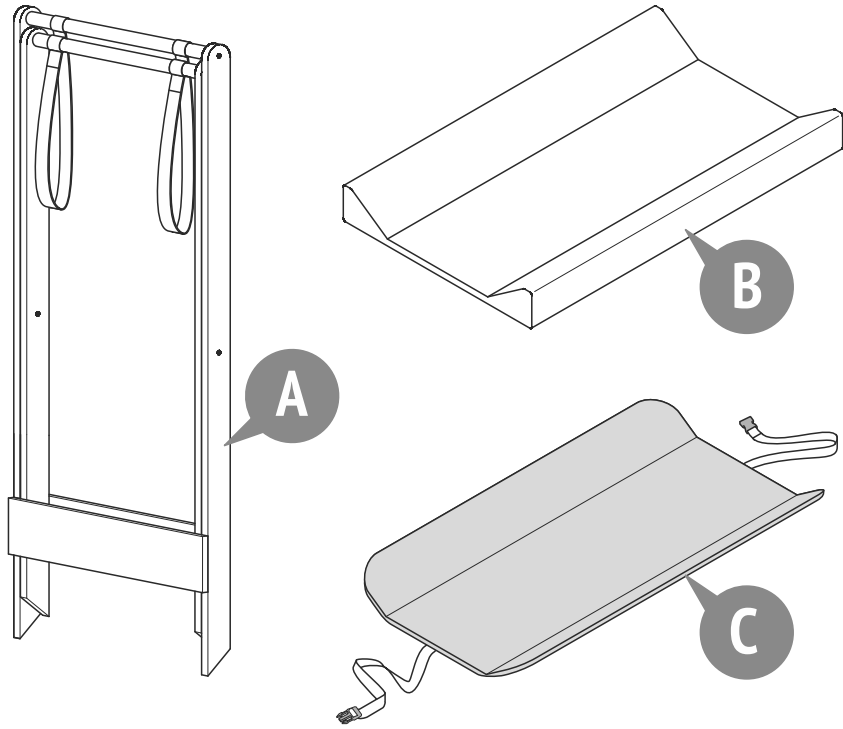
RU Произведено / Юридический адрес:
ОАО «ВОТКИНСКАЯ ПРОМЫШЛЕННАЯ КОМПАНИЯ»
427430, Россия, г. Воткинск, ул. Речная 2

EN Produced by / Legal address:
VOTKINSK INDUSTRIAL COMPANY JSC
2, Rechnaya Str., Votkinsk, Russia, 427430

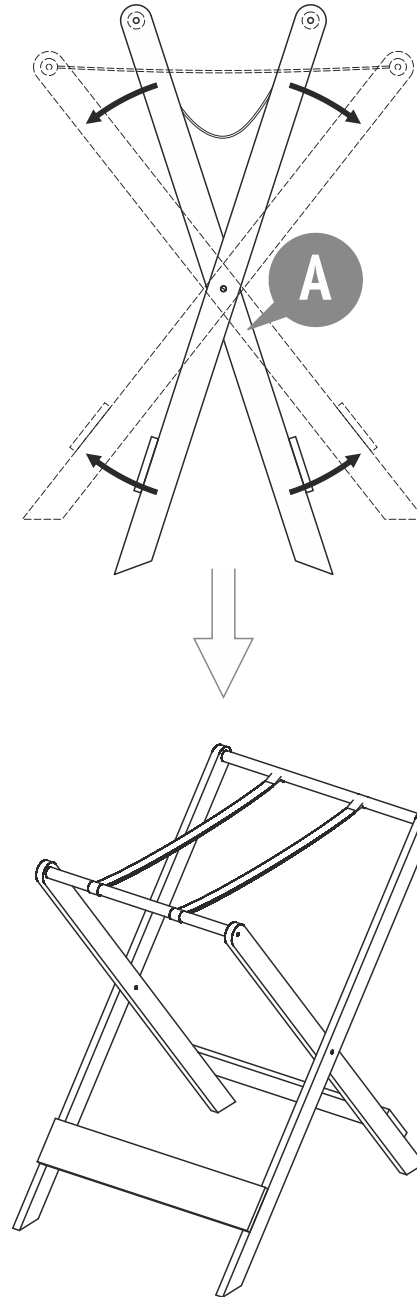
DE Hergestellt von / Unternehmenssitz:
VOTKINSK INDUSTRIEUNTERNEHMEN AG
427430, Russland, Votkinsk, Rechnaya Strasse 2

KZ Өндіріген / Заңды мекенжайы:
«ВОТКИНСКАЯ ПРОМЫШЛЕННАЯ КОМПАНИЯ» ААҚ
427430, Ресей, Воткинск қ., Речная көш., 2

Polini kids Simple 1095



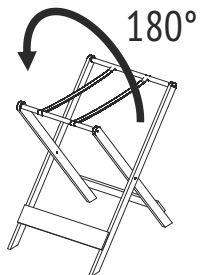
1



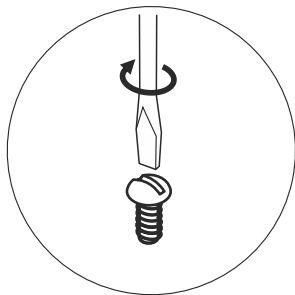
2

3

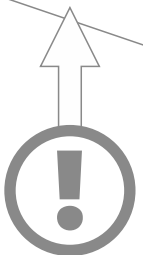
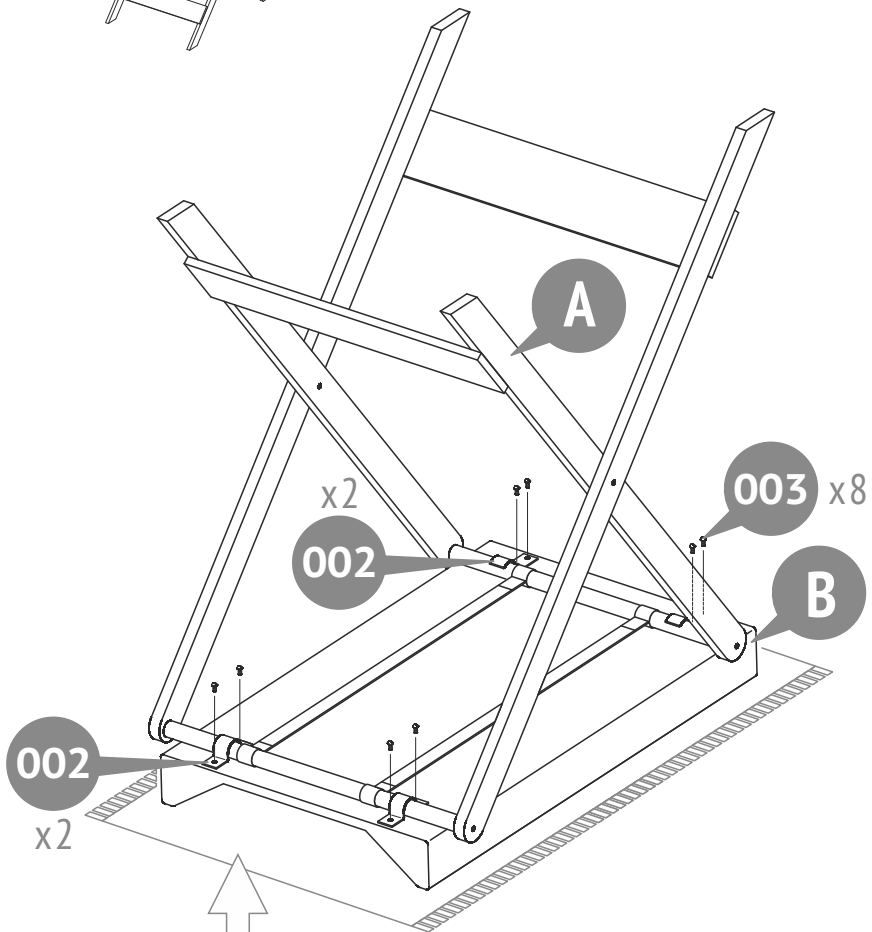
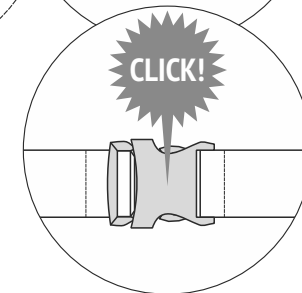
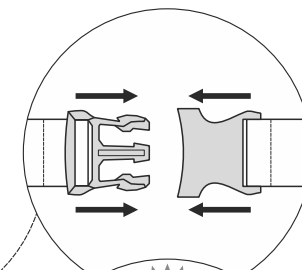
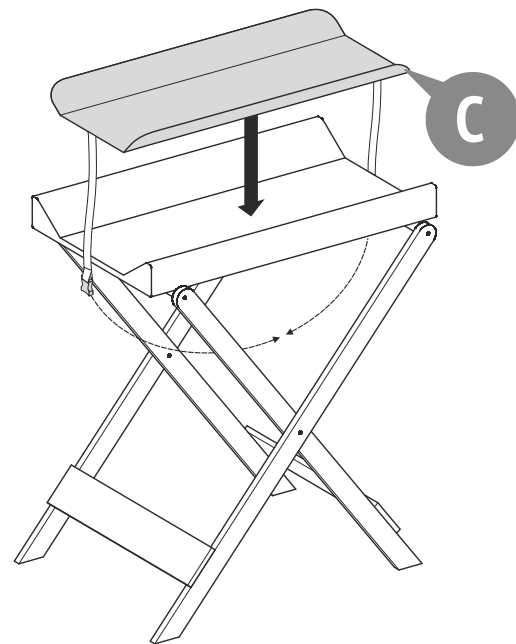
2



x8

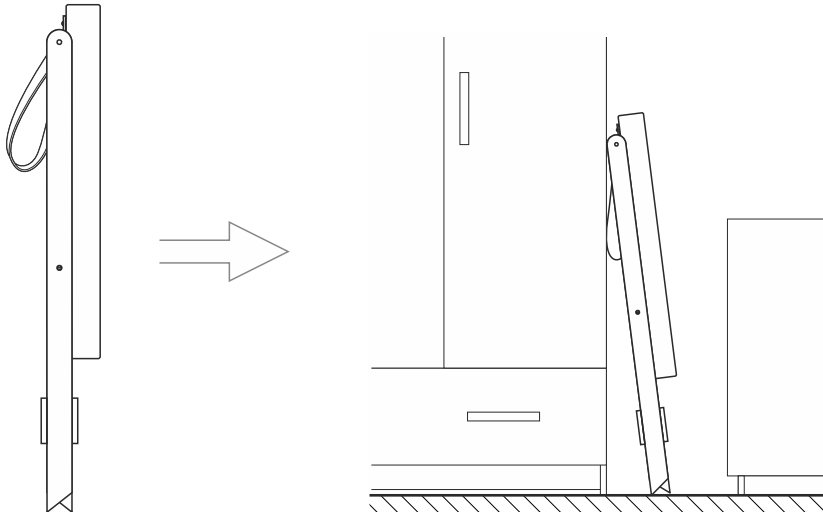
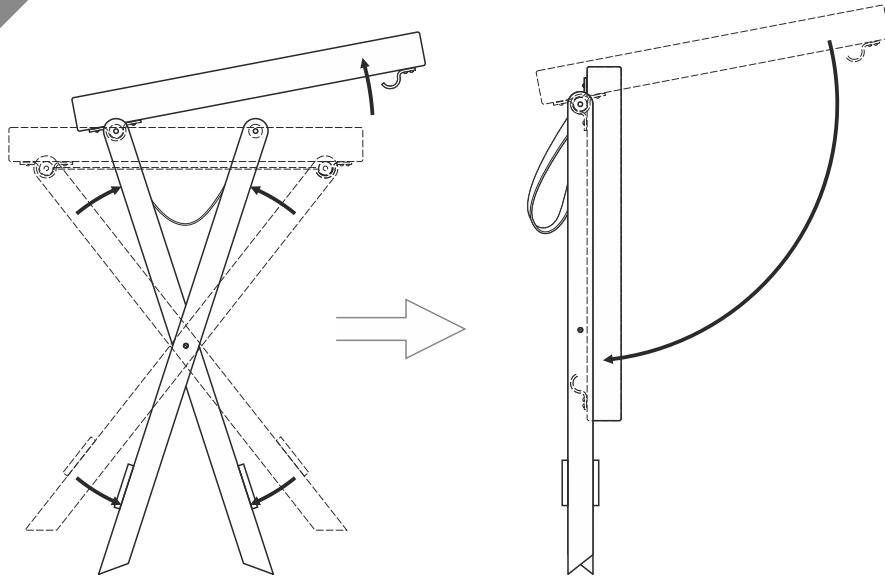


3



4

5



DE Anforderungen an die Sicherheit, Lagerung und Verwendung

- Schützen Sie den Artikel vor Schlägen und mechanischer Beschädigung.
- Zur Vermeidung von Verletzungen stellen Sie vor dem ersten Gebrauch sicher, dass das Bett gemäß den Montageanweisungen richtig und sicher zusammengebaut wurde.
- Das Produkt sollte im Innenbereich bei einer Temperatur von nicht weniger als +2°C und nicht über +40°C und relativen Luftfeuchtigkeit von 45 bis 70% gelagert werden.
- Der Aufbau ermöglicht ein kompaktes Zusammenklappen bei der Aufbewahrung und beim Transport.
- Die Wickeltisch ist zum Wickeln und zur Umkleidung von Kindern, ist mit einem klappbaren Wickelbrett ausgestattet.
- Bei Erzeugnisnutzung ist das Dabeisein der Erwachsenen und Kontrolle ihrerseits verbindlich.
- Es ist verboten, das Kind auf das Wickelbrett hinzusetzen!
- Tragen und heben Sie den Wickeltisch nicht, wenn sich das Kind darin befindet.
- Die Wickelfläche des Produkts ist für die Verwendung für Kinder von der Geburt bis zu 12 Monaten geeignet deren Gewicht 10 kg nicht übersteigt.
- Der Wickeltisch sollte sicher auf einer ebenen Fläche stehen. Die Installation des Produkts auf einer geneigten Fläche ist nicht zulässig!
- Stellen Sie den Wickeltisch nicht in der Nähe von Wärmequellen (Elektroheizung, Gashheizung usw.) auf, da dies zu einem Brand führen kann.
- Es ist notwendig, regelmäßig die Zuverlässigkeit der Befestigung aller Verbindungen zu überprüfen.
- Verwenden Sie das Produkt nicht, wenn einige Teile fehlen oder defekt sind.
- WICHTIG! Befolgen sie alle montageschritte dieses produkts sorgfältig, wie in der aktuellen anleitung angegeben.
- **Zusammensetzung des Produkts:** Rahmen - Sperrholz; Wickelaufsatz: Obermaterial - Frottee (80 % Baumwolle, 20 % PE), Füllstoff - EPPU, harte Unterlage - Faserplatte; herausnehmbare Matratze: Obermaterial - PVC - Folie (100 % PVC), Füllmaterial - Polyesterfaser (100 % PE).

Pflege des Produkts

Herausnehmbare Matratze vor dem ersten Gebrauch einem weichen, feuchten Tuch mit Seifenlauge abwischen, dann trocken wischen. Keine scheuernden Reinigungsmittel verwenden.

Garantie des Herstellers

Das Produkt erfüllt die Anforderungen der CU TR 025/2012 "Auf die Sicherheit der Möbel". Der Produkt ist gemäß GOST 19917 hergestellt und verfügt über das Konformitätszertifikat № EAЭC RU C-RU.BE02.B.04093/21.

1. Der Hersteller garantiert, dass der Artikel den Anforderungen der Europäischen Norm entspricht, unter Einhaltung von dem Benutzer die Bedingungen für Lagerung, Transport, Gebrauch und Montage.
2. Die Lebensdauer des Produkts beträgt 12 Monate.
3. Die Garantiezeit beträgt 12 Monate.
4. Während der Garantiezeit werden eventuelle Mängel kostenlos beseitigt. Der Hersteller wird die Garantie durch Ersatzteilversand oder Reparatur erfüllen.
5. Dieses Gerät ist nicht für eine kommerzielle oder gewerbliche Nutzung geeignet. Eine Zuwiderhandlung hat eine Garantieverkürzung zur Folge.
6. Bei Verschleißteilen oder Beschädigungen, die durch unsachgemäßen Gebrauch, Gewalt oder technische Veränderungen entstanden sind und ohne Rücksprache mit unserer Serviceabteilung vorgenommen wurden, erlischt der Garantieanspruch.

Bescheinigung über die Annahme

Das Produkt wird gemäß und wurde in Übereinstimmung mit obligatorischen Anforderungen der geltenden technischen Dokumentation hergestellt und angenommen und wurde als gebrauchstauglich erklärt.

Der Vertreter der Abteilung für technische Kontrolle Herstellungsdatum Verpacker _____

Herstellungsdatum _____

Reparatur, Ersatz von Teilen und Komponenten der Ware, während der Garantiezeit erfolgt unter der Adresse:

Polini GmbH, Dieselstraße 2, 40721 Hilden, Deutschland
tel.: +49 800 7245184, e-mail: info@polinigroup.de

Verkaufsdatum _____

Stempel der Verkaufsorganisation _____

KZ Қауіпсіздік техникасы бойынша талаптар, сақтау және пайдалану ережелері

- Өнімді соққылардан және механикалық зақымданудан қорғаңыз.
- Жарақаттануды болдырмау үшін пайдалану алдында осы Нұсқаулықтың талаптарына сәйкес бұйымды құрастырудың дұрыстығына және сенімділігіне көз жеткізіңіз.
- Бұйым жабық үй-жайларда +2°C төмен емес және +40°C жоғары емес температурада және ауаның 45-тен 70% -ға дейінгі салыстырмалы ылғалдылығында сақталуы тиіс.
- Конструкция сақтау және тасымалдау кезінде ықшамды жинау мүмкіндігін қамтамасыз етеді.
- Бала бөлеу үстелі балаларды бөлеуге және киім ауыстыруға, қайырмалы бөлеу тақтайымен жабықталған.
- Бұйымды пайдалану кезінде жанында ересектердің болуы және олардың бақылауы міндетті болып табылады.
- Баланы бөлеу тақтайының бет үстіне қоюға тыйым салынады!
- Бала бұйымның үстінде тұрғанда төсеніш үстелін алып жүрмеңіз және көтермеңіз.
- Өнімнің орауыш беті туғаннан 12 айға дейінгі жастағы балаларға арналған 10 кг-нан аспайтын балаларға ғана арналған.
- Бала бөлеу үстелі тегіс бет үстіне орнықты орналастырылуы керек. Өнімді кәлбеу бетке орнатуға рұқсат етілмейді!
- Бала бөлеу үстелін жылу көздеріне жақын қоймаңыз (электр жылыту, газ жылыту және т.б.), себебі бұл өртке әкелуі мүмкін.
- Барлық байланыстырушы элементтердің сенімді бекітілгені үнемі тексеріп отыру қажет.
- Егер кейбір бөліктері жоқ немесе сынған болса, бұйымды пайдаланбаңыз.
- МАҢЫЗДЫ! Осы Нұсқаулықта көрсетілген өнімді ҚҰРАСТЫРУДЫҢ БАРЛЫҚ КЕЗЕҢДЕРІН МҰҚИЯТ ОРЫНДАҢЫЗ.
- **Бұйымның құрамы:** жақтау - фанера; ауыстыру тақтасы - үстіңгі материал - түкті мата (80% мата, 20% PE), толтырғыш - EPPU, қатты негіз - ДВП; алынбалы матрац; үстіңгі материал - ПВХ пленкасы (100% ПВХ), толтырғыш - полиэфир талшығы (100% ПЭ).

Бұйымға күтім көрсету

Қолданар алдында алынбалы матрац сабынды ерітіндімен жұмсақ ылғалды шүберекпен сүртпін, кейін құрғатып сүрту керек. Қажақты тазалау материалдарын пайдалануға болмайды.

Өндірушінің кепілдігі

КО TR 025/2012 "Жиназ өнімдерінің қауіпсіздігі туралы" талаптарына сәйкес келеді. МЕМСТ 19917 бойынша дайындалған. Сәйкестік сертификаты № EAЭO RU C-RU.BE02.B.04093/21.

1. Өндіруші-касіпорын тұтынушы сақтау, тасымалдау, пайдалану және жинау ережелерін сақтаған жағдайда өнімнің нормативтік құжаттардың талаптарына сәйкестігіне кепілдік береді.
2. Бұйымның қызмет ету мерзімі - 12 ай.
3. Өнімді пайдаланудың кепілдік мерзімі - 12 ай.
4. Кепілдік мерзімі ішінде кез келген ақаулар тегін жойылады. Егер ақау табылса, өндірушіге дереу хабарлау керек. Өнімді жөндеу немесе қосалқы бөлшектерді жеткізу туралы шешім өндірушінің қалауы бойынша қалады.
5. Бұл өнім коммерциялық немесе өнеркәсіптік пайдалануға жарамсыз. Бұзушылық кепілдік мерзімінің қысқаруына әкеледі.
6. Кепілдік тек материалға немесе өндірістік ақауларға қолданылады. Біздің қызмет көрсету бөлімімен алдын-ала кеңес алмай-ақ, дұрыс пайдаланбау, күш қолдану немесе араласудан туындаған бөлшектердің тозуы немесе зақымдануы кепілдік қызметімен қамтылмайды.

Қабылдау туралы куәлік

Бұйым бойынша стандарттардың міндетті талаптарына, қолданыстағы техникалық құжаттамаға сәйкес әзірленген және қабылданған және пайдалану үшін жарамды деп танылған.

ТББ өкілі _____ Әзірлеу күні _____

Кепілдік мерзімі кезеңінде бұйымның бөлшектері мен тораптарын жөндеу, ауыстыру мына мекенжай бойынша жүргізіледі:
427432, Воткинск к., Речная көш., 2, СЕРВИС ҚЫЗМЕТІ
tel.: +7 34145 29821, e-mail: servicevprk@topo.ru

Сатылған күні _____

Саудалаушы мекеменің мөртаңбасы _____